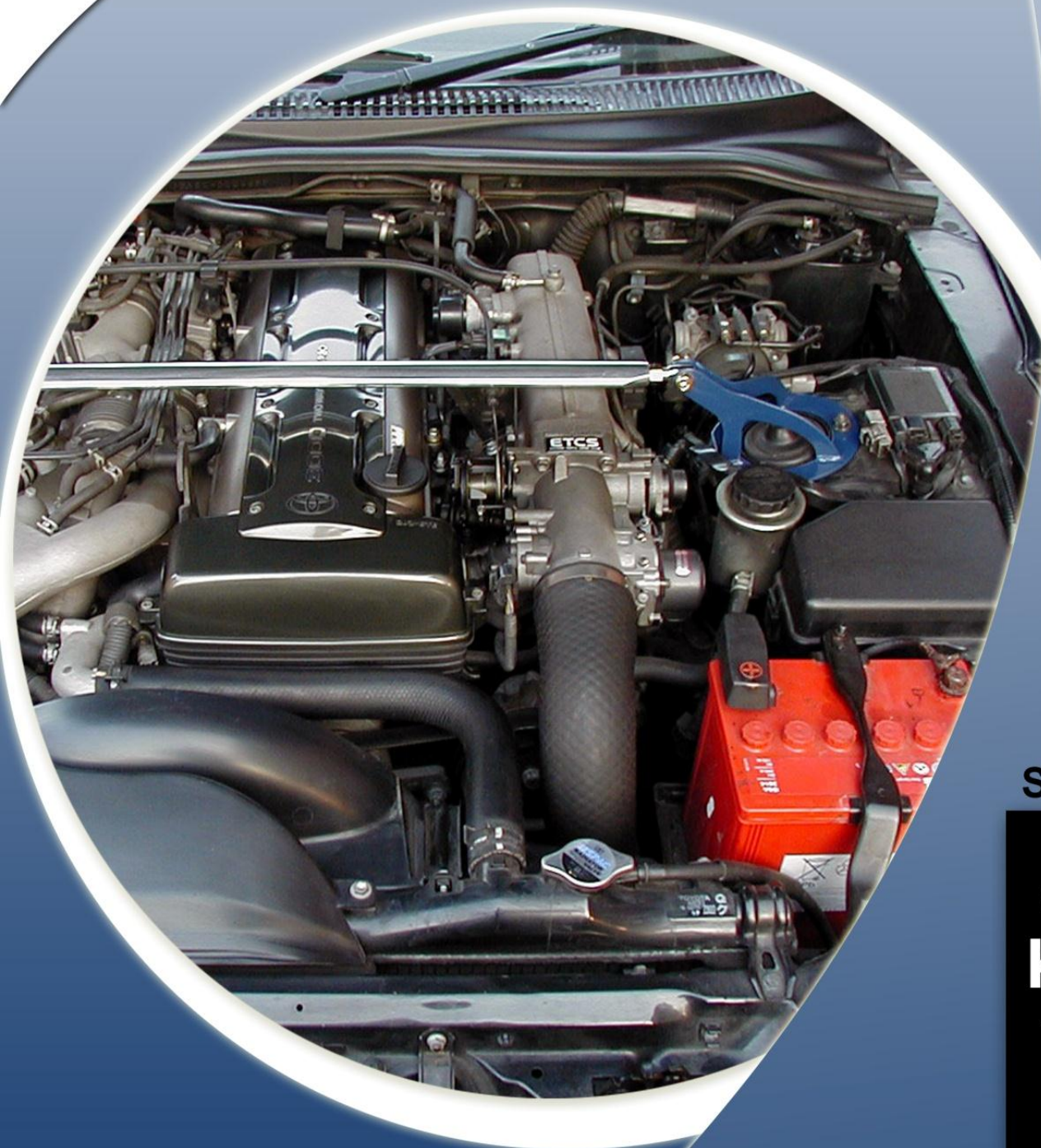




Kementerian Pendidikan Dan Kebudayaan
Republik Indonesia
2013

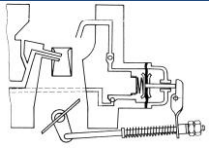


PEMELIHARAAN MESIN KENDARAAN RINGAN



Semester 2

SMK / MAK
KELAS
XI



HALAMAN FRANCIS

Penulis : ISMANTO
Editor Materi : BINTORO
Ilustrasi Sampul :
Desain & Ilustrasi Buku : PPPPTK BOE MALANG

Hak Cipta © 2013, Kementerian Pendidikan & Kebudayaan

**MILIK NEGARA TIDAK
DIPERDAGANGKAN**

Semua hak cipta dilindungi undang-undang.

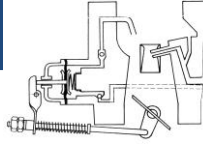
Dilarang memperbanyak (merekproduksi), mendistribusikan, atau memindahkan sebagian atau seluruh isi buku teks dalam bentuk apapun atau dengan cara apapun, termasuk fotokopi, rekaman, atau melalui metode (media) elektronik atau mekanis lainnya, tanpa izin tertulis dari penerbit, kecuali dalam kasus lain, seperti diwujudkan dalam kutipan singkat atau tinjauan penulisan ilmiah dan penggunaan non-komersial tertentu lainnya diizinkan oleh perundangan hak cipta. Penggunaan untuk komersial harus mendapat izin tertulis dari Penerbit.

Hak publikasi dan penerbitan dari seluruh isi buku teks dipegang oleh Kementerian Pendidikan & Kebudayaan.

Untuk permohonan izin dapat ditujukan kepada Direktorat Pembinaan Sekolah Menengah Kejuruan, melalui alamat berikut ini:

Pusat Pengembangan & Pemberdayaan Pendidik & Tenaga Kependidikan Bidang Otomotif & Elektronika:

Jl. Teluk Mandar, Arjosari Tromol Pos 5, Malang 65102, Telp. (0341) 491239, (0341) 495849, Fax. (0341) 491342, Surel: vedcmalang@vedcmalang.or.id,
Laman: www.vedcmalang.com

**DISKLAIMER (*DISCLAIMER*)**

Penerbit tidak menjamin kebenaran dan keakuratan isi/informasi yang tertulis di dalam buku teks ini. Kebenaran dan keakuratan isi/informasi merupakan tanggung jawab dan wewenang dari penulis.

Penerbit tidak bertanggung jawab dan tidak melayani terhadap semua komentar apapun yang ada didalam buku teks ini. Setiap komentar yang tercantum untuk tujuan perbaikan isi adalah tanggung jawab dari masing-masing penulis.

Setiap kutipan yang ada di dalam buku teks akan dicantumkan sumbernya dan penerbit tidak bertanggung jawab terhadap isi dari kutipan tersebut. Kebenaran keakuratan isi kutipan tetap menjadi tanggung jawab dan hak diberikan pada penulis dan pemilik asli. Penulis bertanggung jawab penuh terhadap setiap perawatan (perbaikan) dalam menyusun informasi dan bahan dalam buku teks ini.

Penerbit tidak bertanggung jawab atas kerugian, kerusakan atau ketidaknyamanan yang disebabkan sebagai akibat dari ketidakjelasan, ketidaktepatan atau kesalahan didalam menyusun makna kalimat didalam buku teks ini.

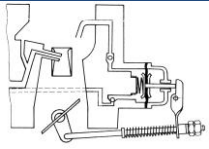
Kewenangan Penerbit hanya sebatas memindahkan atau menerbitkan mempublikasi, mencetak, memegang dan memproses data sesuai dengan undang-undang yang berkaitan dengan perlindungan data.

Katalog Dalam Terbitan (KDT)

Teknik Kendaraan Ringan, Edisi Pertama 2013

Kementerian Pendidikan & Kebudayaan

Direktorat Jenderal Peningkatan Mutu Pendidik & Tenaga Kependidikan,
th. 2013: Jakarta



KATA PENGANTAR

Puji syukur kami panjatkan kepada Tuhan yang Maha Esa atas tersusunnya buku teks ini, dengan harapan dapat digunakan sebagai buku teks untuk siswa Sekolah Menengah Kejuruan (SMK) Bidang Studi Keahlian Teknologi Otomotif, Teknik Rendaraan .Ringan

Penerapan kurikulum 2013 megacu pada paradigma belajar kurikulum abad 21 menyebabkan terjadinya perubahan, yakni dari pengajaran (*teaching*) menjadi BELAJAR (*learning*), dari pembelajaran yang berpusat kepada guru (*teachers-centered*) menjadi pembelajaran yang berpusat kepada peserta didik (*student-centered*), dari pembelajaran pasif (*pasive learning*) ke cara belajar peserta didik aktif (*active learning-CBSA*) atau *Student Active Learning-SAL*.

Buku teks "Pemeliharaan Mesin Kendaraan.Ringan" ini disusun berdasarkan tuntutan paradigma pengajaran dan pembelajaran kurikulum 2013 diselaraskan berdasarkan pendekatan model pembelajaran yang sesuai dengan kebutuhan belajar kurikulum abad 21, yaitu pendekatan model pembelajaran berbasis peningkatan keterampilan proses sains.

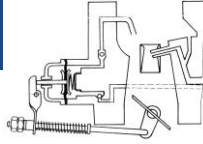
Penyajian buku teks untuk Mata Pelajaran " Pemeliharaan Mesin Kendaraan.Ringan " ini disusun dengan tujuan agar supaya peserta didik dapat melakukan proses pencarian pengetahuan berkenaan dengan materi pelajaran melalui berbagai aktivitas proses sains sebagaimana dilakukan oleh para ilmuwan dalam melakukan eksperimen ilmiah (penerapan *scientific*), dengan demikian peserta didik diarahkan untuk menemukan sendiri berbagai fakta, membangun konsep, dan nilai-nilai baru secara mandiri.

Kementerian Pendidikan dan Kebudayaan, Direktorat Pembinaan Sekolah Menengah Kejuruan, dan Direktorat Jenderal Peningkatan Mutu Pendidik dan Tenaga Kependidikan menyampaikan terima kasih, sekaligus saran kritik demi kesempurnaan buku teks ini dan penghargaan kepada semua pihak yang telah berperan serta dalam membantu terselesaikannya buku teks siswa untuk Mata Pelajaran Teknik Pemeliharaan Mesin Kendaraan .Ringan kelas X/Semester 2 Sekolah Menengah Kejuruan (SMK).

Jakarta, 12 Desember 2013

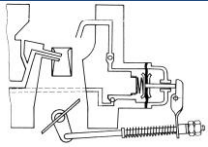
Menteri Pendidikan dan Kebudayaan

Prof. Dr. Mohammad Nuh, DEA

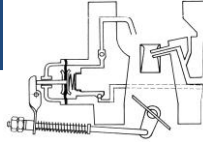


DAFTAR ISI

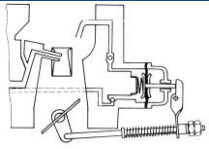
HALAMAN FRANCIS.....	III
KATA PENGANTAR	IV
DAFTAR ISI	V
PERISTILAHAN / GLOSSARY.....	VIII
PETA KEDUDUKAN BAHAN AJAR (BUKU)	X
PENDAHULUAN	
A. Deskripsi	1
B. Prasyarat	1
C. Perhatian Penggunaan Buku Bagi Peserta Didik	2
D. Tujuan Akhir.....	2
E. Kompetensi Inti Dan Kompetensi Dasar	4
F. Daftar Cek Kemampuan.....	6
KEGIATAN BELAJAR	
1. Kegiatan Belajar 1 : Sistem Pengaliran Bahan bakar	
a. Tujuan Kegiatan Belajar 1.....	8
b. Uraian Materi 1	8
c. Rangkuman 1.....	22
d. Tugas 1	23
e. Tes Formatif 1.....	23
f. Kunci Jawaban Formatif 1.....	24



2. Kegiatan Belajar 2 : Sistem Kelengkapan Bahan Bakar Bensin	
a. Tujuan Kegiatan Belajar 2.....	25
b. Uraian Materi 2	25
c. Rangkuman 2	45
d. Tugas 2	45
e. Tes Formatif 2	46
f. Kunci Jawaban Formatif 2.....	46
3. Kegiatan Belajar 3 : Prinsip Pembentukan Campuran Motor Bensin	
a. Tujuan Pembelajaran	48
b. Uraian Materi 3	48
c. Rangkuman 3	86
d. Tugas 3	86
e. Tes Formatif 3.....	87
f. Kunci Jawaban Formatif 3.....	88
4. Kegiatan Belajar 4 : Macam – Macam Karburator	
a. Tujuan khusus Pembelajaran 4.....	90
b. Uraian Materi 4	90
c. Rangkuman 4	107
d. Tugas 4	108
e. Tes Formatif 4.....	108
f. Kunci Jawaban Formatif 4.....	109
5. Kegiatan Belajar 5 : Pembersihan Karburator	
a. Tujuan Kegiatan Belajar 5 :.....	110
b. Uraian Materi 5	110
6. Kegiatan Belajar 6 : Pemeriksaan Karburator	
a. Tujuan Kegiatan Belajar 6.....	117
b. Uraian Materi 6	117
7. Kegiatan Belajar 7 : Penyetelan Pelampung	
a. Tujuan Kegiatan Belajar 7.....	121
b. Uraian Materi 7	121



8. Kegiatan Belajar 8 : Penyetelan Pompa Percepatan	
a. Tujuan Kegiatan Belajar 8.....	128
b. Uraian Materi 8	128
9. Kegiatan Belajar 9 : Penyetelan Sistem Cuk Tangan	
a. Tujuan Kegiatan Belajar 9.....	136
b. Uraian Materi 9	136
10. Kegiatan Belajar 10 : Overhaul Karburator	
a. Tujuan Kegiatan Belajar 10.....	150
b. Uraian Materi 10	150
11. Kegiatan Belajar 11 : Penyetelan Putaran Idle Tanpa Alat	
a. Tujuan Kegiatan Belajar 11.....	150
b. Uraian Materi 11	150
12. Kegiatan Belajar 12 : Overhoul Karburator Sepeda Motor	
a. Tujuan Kegiatan Belajar 12.....	154
b. Uraian Materi 12	154
13. Kegiatan Belajar 13 : Memperbaiki Gangguan – Gangguan Sistem Bahan Bakar Bensin	
a. Tujuan Kegiatan Belajar 13.....	161
b. Uraian Materi 13	161



PERISTILAHAN / GLOSSARY

Overstag Anti Dieseling yaitu salah satu komponen tambahan pada karburator untuk mencegah berputarnya mesin setelah kunci kontak dimatikan.

Barrel yaitu saluran masuk pada karburator sebagai tempat bercampurnya udara dan bahan bakar yang telah dikabutkan dari main nozzle.

Charcoal Canister yaitu salah satu komponen sistem bahan bakar yang berfungsi untuk menampung uap bensin dari tangki bahan bakar dan dari ruang pelampung pada karburator, kemudian mengeluarkannya pada saat mesin hidup.

Dashpot yaitu komponen tambahan pada karburator yang berfungsi untuk memperlambat penutupan katup gas pada saat pedal gas dilepas dari putaran tinggi.

Sistem Pemutus Perlambatan (Deceleration Fuel Cut-Off System) yaitu komponen tambahan pada karburator yang berfungsi untuk memutus aliran bahan bakar pada saat kendaraan diperlambat.

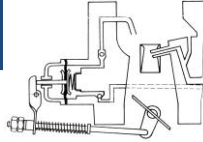
Economicer jet yaitu bagian karburator yang terletak pada saluran stasioner dan kecepatan lambat, berfungsi untuk mempercepat aliran bahan bakar.

ECU (Electronic Control Unit) yaitu komponen sistem injeksi bahan bakar elektronik yang berfungsi untuk mengolah signal-signal dari berbagai sensor untuk selanjutnya digunakan sebagai dasar dalam menentukan lamanya injeksi bahan bakar dan mengatur saat pengapian.

EFI (Electronic Fuel Injection) yaitu sistem injeksi bahan bakar yang dikontrol secara elektronik. Sistem ini merupakan salah satu jenis sistem bahan bakar pada motor bensin

Katup termostatik (Hot Idle Compensator) yaitu komponen tambahan pada karburator yang berfungsi untuk menambah udara apabila temperatur di sekitar mesin panas.

PTC (Positive Temperature Coefficient) thermistor yaitu komponen pada sistem cuk otomatis yang berfungsi untuk mencegah arus



yang berlebihan pada coil pemanas.

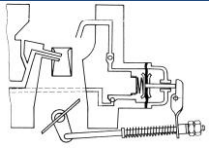
Pressure Regulator yaitu komponen sistem EFI yang berfungsi untuk mengatur tekanan dalam saluran bahan bakar agar selalu konstan.

Injektor (nozzle) yaitu salah satu bagian dari sistem injeksi bahan bakar yang berfungsi untuk mengabutkan (menyemprotkan) bahan bakar ke dalam selinder (ruang bakar).

Venturi yaitu bagian yang menyempit pada tabung (saluran masuk udara) karburator.

Pneumatis yaitu hal-hal yang berhubungan dengan udara bertekanan/isapan.

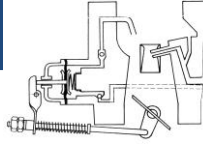
Idle (stasioner) yaitu suatu kondisi mesin (putaran mesin) tanpa beban, atau katup gas sedang tertutup.



PETA KEDUDUKAN BAHAN AJAR (BUKU)

BIDANG STUDI KEAHLIAN : TEKNOLOGI DAN REKAYASA
PROGRAM STUDI KEAHLIAN : OTOMOTIF
PAKET KEAHLIAN : PEMELIHARAAN KENDARAAN RINGAN

KLAS	SEMESTER	BAHAN AJAR (BUKU)		
XII	2	Pemeliharaan Mesin Kendaraan Ringan 4	Pemeliharaan Sasis dan Pemindah Tenaga 4	Pemeliharaan Kelistrikan Kendaraan Ringan 4
	1	Pemeliharaan Mesin Kendaraan Ringan 3	Pemeliharaan Sasis dan Pemindah Tenaga 3	Pemeliharaan Kelistrikan Kendaraan Ringan 3
XI	2	Pemeliharaan Mesin Kendaraan Ringan 2	Pemeliharaan Sasis dan Pemindah Tenaga 2	Pemeliharaan Kelistrikan Kendaraan Ringan 2
	1	Pemeliharaan Mesin Kendaraan Ringan 1	Pemeliharaan Sasis dan Pemindah Tenaga 1	Pemeliharaan Kelistrikan Kendaraan Ringan 1
X	2	Teknologi Dasar Otomotif 2	Pekerjaan Dasar Teknik Otomotif 2	Teknik Listrik Dasar Otomotif 2
	1	Teknologi Dasar Otomotif 1	Pekerjaan Dasar Teknik Otomotif 1	Teknik Listrik Dasar Otomotif 1



PENDAHULUAN

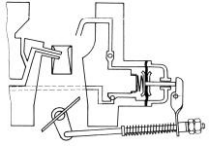
A. Deskripsi

Buku **Pemeliharaan Mesin Kendaraan Ringan 2** ini berisikan materi pembelajaran peserta didik untuk mencapai kompetensi dasar pengetahuan dalam memahami cara merawat mesin secara berkala (servis berkala) dan kompetensi dasar keterampilan dalam merawat mesin secara berkala (servis berkala). Penjelasan materi dalam buku ini dilengkapi dengan gambar-gambar teknik otomotif sehingga peserta didik akan mudah untuk belajar pengetahuan murni secara mandiri dan pengetahuan sebagai pengantar untuk mempelajari keterampilan. Oleh karena pembelajaran dalam bidang teknik otomotif sebagian besar sangat memiliki resiko keselamatan kerja bagi peralatan, bahan maupun manusianya, maka peserta didik harus mendapatkan bimbingan dan pengawasan dari guru yang mengampu mata pelajaran **Pemeliharaan Mesin Kendaraan Ringan 2**. Guru harus menunjukkan dulu bagaimana belajar keterampilan, setelah peserta didik mengamati contoh atau demonstrasi oleh guru, baru kemudian peserta didik menirukan apa yang telah dicontohkan atau didemonstrasikan guru, bahkan mungkin menirukannya bisa beberapa kali sampai dinilai mampu mandiri oleh guru. Kemudian untuk mencapai tahap kompeten dalam keterampilan, peserta didik harus melakukan latihan beberapa kali, namun tetap dalam pengawasan guru.

Dalam buku **Pemeliharaan Mesin Kendaraan Ringan 2** ini berisi materi pokok pemeliharaan dan perbaikan sistem bahan bakar bensin konvensional yaitu pemeriksaan dan perbaikan komponen sistem bahan bakar bensin, kelengkapan sistem bahan bakar bensin dan sistem-sistem pada karburator yang meliputi : sistem pelampung, sistem idel dan perpindahan, tambahan pada sistem idel, sistem utama, sistem pengaya (power valve), karburator bertingkat dan vakum konstan.

B. Prasyarat

Untuk dapat mempelajari buku **Pemeliharaan Mesin Kendaraan Ringan 2** ini peserta didik dipersyaratkan telah menyelesaikan pembelajaran tuntas mata pelajaran Teknologi Dasar Otomotif, Pekerjaan Dasar Otomotif, Teknik Listrik Dasar Otomotif **Pemeliharaan Mesin Kendaraan Ringan 1**



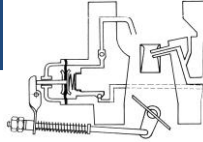
C. Perhatian Penggunaan Buku Bagi Peserta Didik

Peserta Didik diharapkan memiliki sikap mandiri dalam belajar, dapat berperan aktif dan berinteraksi secara optimal dengan sumber belajar. Oleh karena itu langkah kerja berikut perlu diperhatikan secara baik :

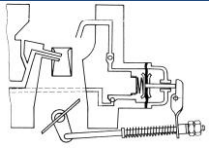
1. Bacalah buku ini secara berurutan dari halaman paling depan sampai halaman paling belakang. Pahami dengan benar isi dari setiap bab yang ada.
2. Setelah Anda mengisi Cek Kemampuan, apakah Anda termasuk kategori orang yang perlu mempelajari buku ini?. Apabila Anda kebanyakan menjawab “Tidak” berarti pelajari buku ini.
3. Untuk memudahkan Anda dalam mempelajari buku ini, maka pelajari terlebih dahulu Tujuan Akhir Pembelajaran dan Kompetensi Inti dan Kompetensi Dasar yang akan dicapai dalam buku ini. Apabila ada yang kurang jelas tanyakan pada guru pembimbing Anda.
4. Laksanakan semua tugas-tugas yang ada dalam buku ini agar kompetensi Anda berkembang sesuai standar.
5. Lakukan kegiatan belajar untuk mendapatkan kompetensi sesuai rencana yang telah Anda susun dan disetujui oleh guru dan institusi pasangan penjamin mutu.
6. Sebelum Anda dapat menjawab dengan baik tugas dan soal ulangan atau tes yang ada pada setiap akhir materi, berarti Anda belum memperoleh ketuntasan dalam belajar. Ulangi lagi pembelajarannya sampai tuntas, setelah itu diperbolehkan untuk mempelajari materi berikutnya.
7. Setelah Anda merasa benar-benar menguasai seluruh kegiatan belajar dalam buku ini, mintalah evaluasi dari guru/instruktur Anda, sekolah dan institusi pasangan penjamin mutu Anda untuk dapat dinyatakan benar-benar menguasai kompetensi tersebut.

D. Tujuan Akhir

Setelah mempelajari buku ini diharapkan peserta didik memiliki kompetensi untuk melaksanakan pemeliharaan atau perawatan atau servis berkala mesin atau motor kendaraan ringan, yang meliputi :



- Menjelaskan pengertian, tujuan, ruang lingkup dan pekerjaan yang dilakukan dalam pemeliharaan berkala mesin kendaraan ringan.
- Melaksanakan pemeliharaan berkala mekanik mesin/motor kendaraan ringan.
- Melaksanakan pemeliharaan berkala komponen-komponen sistem bahan bakar bensin konvensional.
- Melaksanakan pemeliharaan berkala kelengkapan sistem bahan bakar bensin konvensional
- Melaksanakan pemeliharaan berkala sistem pada karburator yang meliputi : sistem pelampung, sistem idel dan perpindahan, sistem tambahan pada idel, sistem utama, sistem pengaya (power valve), sistem percepatan (akslerasi), sistem start dingin, karburator bertingkat dan vakum konstan (venturi variabel), overhaul karburator, penyetelan pelampung, penyetelan percepatan, penyetelan start dingin, penyetelan idel, pemeriksaan pompa bensin dan kontrol emisi mesin/motor kendaraan ringan.
- Melaksanakan pemeliharaan berkala sistem bahan bakar bensin mesin/motor kendaraan ringan.

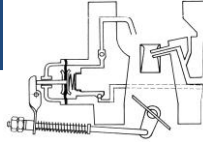


E. Kompetensi Inti Dan Kompetensi Dasar

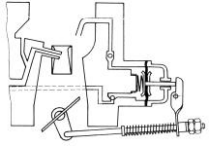
Mata Pelajaran : Pemeliharaan Mesin Kendaraan Ringan

Kelas : XI

No	Kompetensi Inti	Kompetensi Dasar
1	Menghayati dan mengamalkan ajaran agama yang dianutnya.	1.1 Lingkungan hidup dan sumber daya alam sebagai anugrah Tuhan yang maha Esa harus dijaga kelestarian dan kelangsungan hidupnya. 1.2 Pengembangan dan penggunaan teknologi dalam kegiatan belajar harus selaras dan tidak merusak dan mencemari lingkungan, alam dan manusia.
2	Menghayati dan mengamalkan perilaku jujur, disiplin, tanggungjawab, peduli (gotong royong, kerja sama, toleran,cinta damai), santun, responsif dan proaktif dan menunjukkan sikap sebagai bagian dari solusi atas berbagai permasalahan dalam berinteraksi secara efektif dengan lingkungan sosial dan alam serta dalam menempatkan diri sebagai cerminan bangsa dalam pergaulan dunia.	2.1 Menunjukkan sikap peduli terhadap lingkungan melalui kegiatan yang berhubungan dengan pemeliharaan mesin kendaraan ringan 2.2 Menunjukkan sikap cermat dan teliti dalam memelihara mesin kendaraan ringan 2.3 Menunjukkan sikap disiplin dan tanggung jawab dalam melaksanakan pemeliharaan mesin kendaraan ringan sesuai dengan SOP 2.4 Menunjukkan sikap cermat dan peduli terhadap keselamatan kerja pada saat memelihara mesin kendaraan ringan 2.5 Menunjukkan sikap peduli terhadap lingkungan melalui kegiatan yang berhubungan dengan pemeliharaan mesin kendaraan ringan

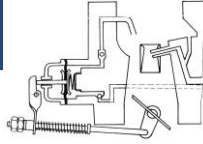


3	<p>Memahami, menerapkan dan menganalisis pengetahuan faktual, konseptual, prosedural, dan metakognitif berdasarkan rasa ingin tahunya tentang ilmu pengetahuan, teknologi, seni, budaya, dan humaniora dalam wawasan kemanusiaan, kebangsaan, kenegaraan, dan peradaban terkait penyebab fenomena dan kejadian dalam bidang kerja yang spesifik untuk memecahkan masalah</p>	<p>3.1 Memahami cara merawat mesin secara berkala (servis berkala) 3.2 Memahami sistem bahan bakar bensin</p>
4	<p>Mengolah, menalar, dan menyaji dalam ranah konkret dan ranah abstrak terkait dengan pengembangan dari yang dipelajarinya di sekolah secara mandiri, bertindak secara efektif dan kreatif dan mampu melaksanakan tugas spesifik dibawah pengawasan langsung</p>	<p>4.1 Merawat mesin secara berkala (servis berkala) 4.2 Memperbaiki sistem bahan bakar bensin</p>



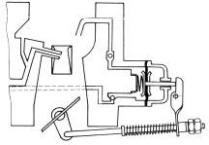
F. Daftar Cek Kemampuan

No	Pertanyaan	Ya	Tidak
1	Apakah Anda mampu menjelaskan pengertian pemeliharaan atau perawatan atau servis berkala mesin kendaraan ringan ?		
2	Apakah Anda mampu menjelaskan pekerjaan yang harus dilakukan pada berbagai jenis pemeliharaan atau perawatan atau servis berkala mesin kendaraan ringan ?		
3	Apakah Anda mampu menyiapkan tempat kerja yang teratur, rapi dan bersih untuk pemeliharaan atau perawatan atau servis berkala mesin kendaraan ringan ?		
4	Apakah Anda mampu menyiapkan peralatan yang diperlukan untuk pemeliharaan atau perawatan atau servis berkala mesin kendaraan ringan ?		
5	Apakah Anda mampu menggunakan dan merawat tempat kerja dan peralatan untuk pemeliharaan atau perawatan atau servis berkala mesin kendaraan ringan ?		
6	Apakah Anda mampu mendongkrak berbagai jenis kendaraan sesuai dengan prosedur dan dengan waktu yang cepat dan aman?		
7	Apakah Anda mampu membersihkan kendaraan sesuai prosedur dan dengan waktu yang cepat dan hasil memuaskan ?		
8	Apakah Anda mampu melaksanakan pemeliharaan berkala mekanik mesin/motor kendaraan ringan ?		
9	Apakah Anda mampu melaksanakan pemeliharaan berkala sistem bahan bakar bensin konvensional pada mesin/motor kendaraan ringan ?		
10	Apakah Anda mampu melaksanakan pemeliharaan berkala sistem kontrol emisi mesin/motor kendaraan ringan ?		



11	Apakah Anda mampu mengangkat kendaraan ringan dengan aman?		
12	Apakah Anda mampu membersihkan atau mencuci kendaraan ringan ?		

Jika Anda menjawab **Tidak** pada pertanyaan tersebut diatas, maka pelajarilah dengan baik modul ini. Namun jika anda menjawab **Ya** pada semua pertanyaan yang ada, maka lanjutkanlah aktivitas Anda dengan mengerjakan evaluasi yang ada pada modul ini.



B. KEGIATAN BELAJAR

1. Kegiatan Belajar 1 : Sistem Pengaliran Bahan bakar

a. Tujuan Kegiatan Belajar 1

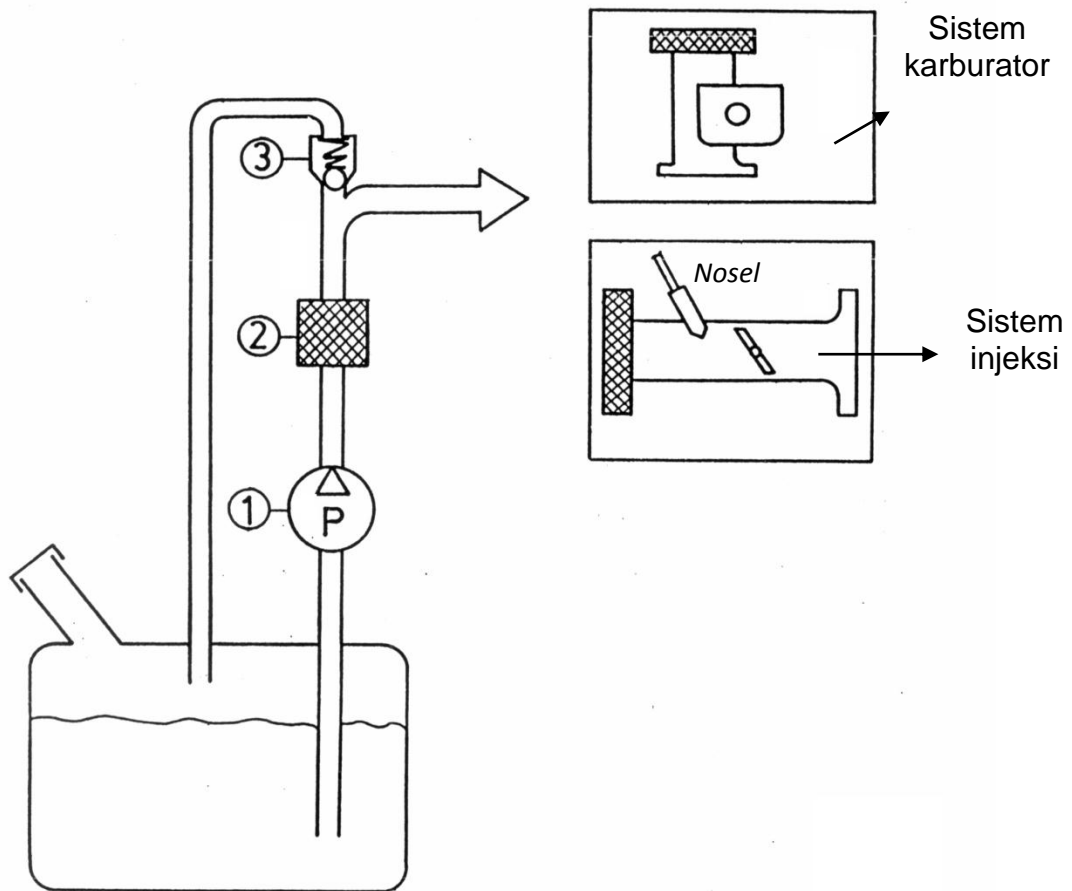
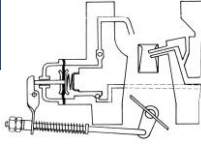
Setelah mempelajari topik ini diharapkan siswa mampu :

- 1). Menjelaskan sistem pengaliran bahan bakar motor bensin
- 2). Menjelaskan prinsip pembentukan campuran bahan bakar bensin
- 3). Menyebutkan macam–macam alat pencampur pada motor bensin
- 4). Menyebutkan macam–macam arah aliran gas pada karburator
- 5). Menyebutkan macam – macam ventur
- 6). Menyebutkan macam-macam jumlah ruang pencampur
- 7). Menjelaskan prinsip kerja sistem utama

b. Uraian Materi 1

Sistem bahan bakar bensin berfungsi mengalirkan bensin dari tangki ke karburator, membentuk campuran bahan bakar (bensin) dan udara serta mengatur jumlah campuran yang diisap mesin agar campuran bensin + udara sesuai kebutuhan (misalkan : untuk idle, beban rendah, beban penuh dsb.) Komponen yang terpenting dari sistem ini adalah karburator, tetapi selain karburator komponen berikut juga penting.

1. Pompa bensin (fuel pump) untuk mengalirkan bensin dari tangki ke karburator.
2. Saringan bahan bakar (fuel filter) untuk menyaring kotoran agar bensin yang masuk ke karburator bersih.
3. Katup pembatas tekanan untuk mencegah timbulnya tekanan yang berlebihan akibat kerja pompa dan tercukupinya jumlah bensin di karburator.

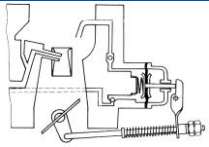


Fungsi bagian-bagian utama :

1. Pompa untuk mengalirkan bensin dari tangki ke karburator.
2. Saringan bensin untuk menyaring kotoran agar yang masuk ke karburator bersih .
3. Katup pembatas tekanan untuk mencegah timbulnya tekanan yang berlebihan akibat kerja pompa dan tercukupinya jumlah bensin di karburator.

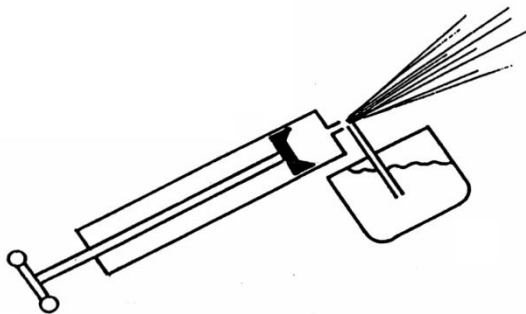
Persyaratan sistem pembentukan campuran :

1. Perbandingan campuran bensin/udara harus sesuai dengan keperluan motor
2. Perbandingan campuran bensin/udara harus sesuai dengan keperluan motor



3. Campuran bensin/udara harus sehomogen mungkin
4. Jumlah campuran yang diisap motor harus dapat diatur

Macam-macam prinsip pembentukan campuran :



Cairan diisap dan dikabutkan oleh

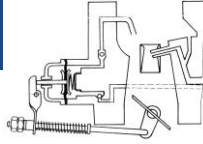
Aliran udara dengan cepat

Prinsip ini digunakan pada
karburator



Cairan disemprotkan dengan
kelebihan tekanan

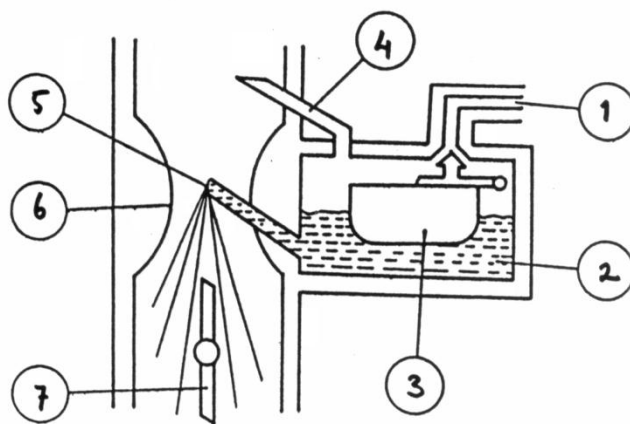
Prinsip ini digunakan pada *sistem*
Injeksi



Karburator

Karburator berfungsi untuk merubah bahan bakar bensin kedalam bentuk yang mudah terbakar (kabut) sesuai dengan putaran mesin, agar menghasilkan tenaga yang besar. Karburator mengirim campuran bahan bakar ke ruang bakar melalui intake manifold. Karburator dirancang dengan sifat ketelitian yang diinginkan oleh sebuah mesin pada kecepatan rendah, sedang dan tinggi, serta tenaga yang dihasilkan cukup besar.

Bagian-bagian :



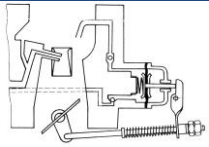
1. Saluran masuk bensin
2. Ruang pelampung
3. Pelampung
4. Ventilasi ruang pelampung
5. Pipa pengabur (nosel)
6. Venturi
7. Katup gas

Prinsip Kerja :

Saat piston langkah isap terjadi aliran udara yang cepat pada venturi. Bensin akan terhisap oleh turunnya tekanan (vakum) dan bercampur dengan udara masuk ke dalam silinder mesin.

Sifat-sifat Karburator :

- Relatif sederhana
- Harga relatif murah
- Campuran yang dihasilkan tidak sebaik sistem injeksi
- Jarang ada gangguan yang berat



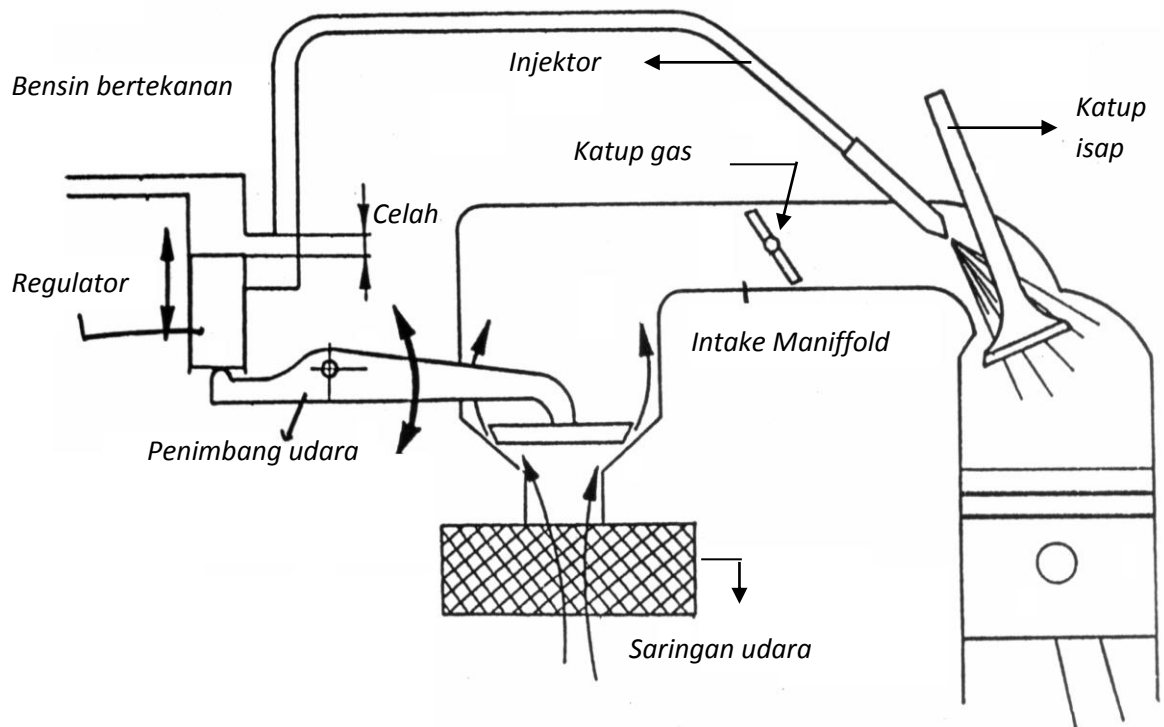
Injeksi Mekanis

Prinsip Kerja

- Udara mengalir ke Intake manifold (saluran masuk) akibat hisapan piston
- Bensin dikabutkan secara terus menerus ke intake manifold dengan jumlah yang diatur oleh penimbang udara dan regulator
- Bersama-sama udara bensin masuk ke silinder mesin.

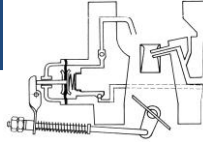
Untuk lebih jelasnya prinsip kerja injeksi mekanis type K Jetronik (contoh dari Bosch) lihat gambar di bawah.

Injeksi mekanis (contoh Bosch – K – Jetronik)



Injeksi Elektronik (EFI)

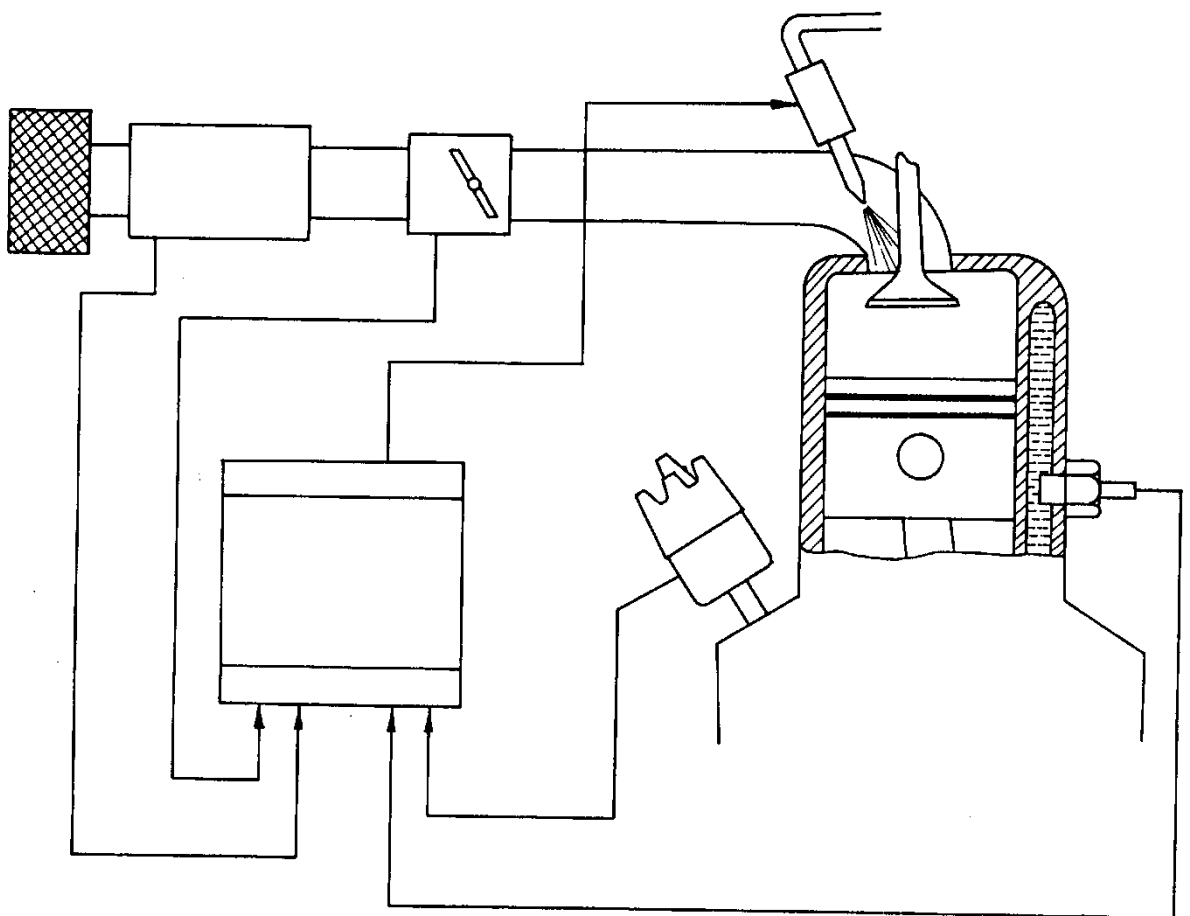
Sampai tahun 1960, karburator telah digunakan sebagai standar sistem penyaluran bahan bakar. Akan tetapi dalam tahun 1971 Toyota mulai mengembangkan sistem EFI (Electronic Fuel Injection) yang menyalurkan bahan bakarnya ke mesin dengan pengaturan injeksi elektronik ke dalam saluran masuk (intake manifold) sama halnya pada karburator. Sistem injeksi bahan bakar bensin ini banyak digunakan pada desain mobil dewasa ini. Sistem ini



memungkinkan pengukuran bahan bakar secara lebih akurat, konsumsi bahan bakar yang lebih baik dari mesin yang menggunakan karburator, kinerja yang lebih baik dan berkurangnya asap gas buang. Ada beberapa jenis injeksi E F I, antara lain jenis :

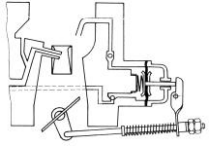
- D Jetronik (dikontrol oleh sensor tekanan)
- L Jetronik (dikontrol oleh laju aliran udara)

Injeksi elektronik (EFI)



Prinsip Kerja

- Udara dihisap masuk ke mesin
- Bensin di injeksikan ke masing-masing intake manifold secara bergantian.
- Jumlah bensin yang disemprotkan disesuaikan dengan :
 1. Jumlah udara yang masuk ;
 2. Posisi katup gas (beban mesin) ;
 3. Temperatur mesin ;
 4. Rpm mesin.

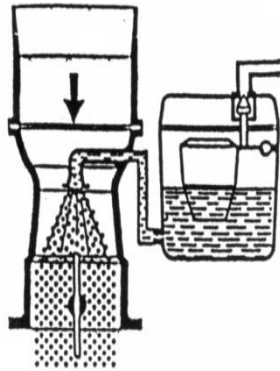
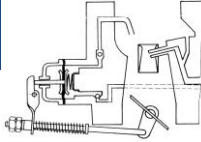


Sifat-sifat injeksi (EFI)

- Harga lebih mahal
- Campuran lebih sesuai untuk semua kondisi mesin (lebih sempurna)
- Sensitif terhadap kotoran.

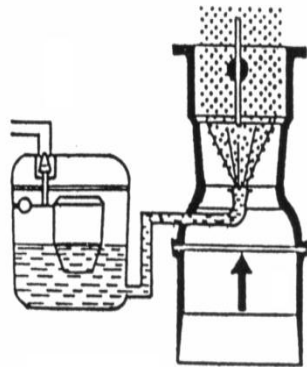
Arah aliran udara

Karburator yang mencampur udara dan bahan bakar yang keluaranya mengarah ke bawah disebut karburator arus turun (down-draft), yang keluaranya ke sisi (mendatar) disebut karburator arus datar (side draft), sedangkan yang keluaranya mengarah ke atas disebut arus naik. Karburator jenis arus naik hanya ada pada mobil-mobil lama. Belakangan ini banyak digunakan karburator tipe arua turun (down draft) dan karburator tipe arus datar sering digunakan pada mesin yang memiliki output yang tinggi.



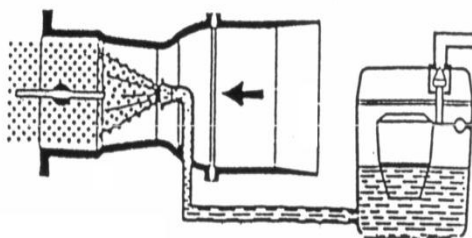
Karburator arus turun

Digunakan pada kebanyakan mobil



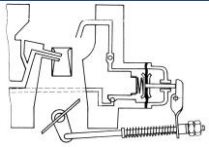
Karburator arus naik

Dipakai pada mobil – mobil tua



Karburator arus mendatar

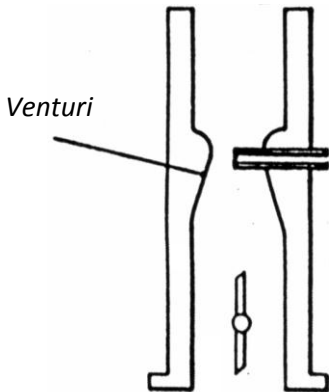
Digunakan pada kebanyakan sepeda motor



Jenis – jenis Venturi

Venturi tetap

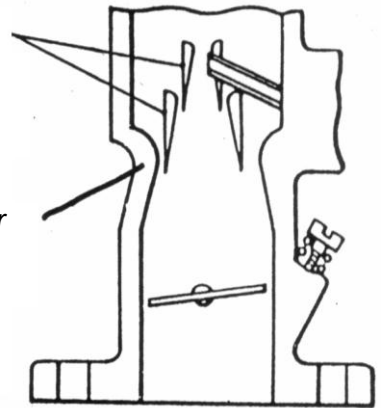
a). Satu venturi



b). Satu venturi dengan venturi – venturi sekunder

Venturi – venturi sekunder

Venturi primer

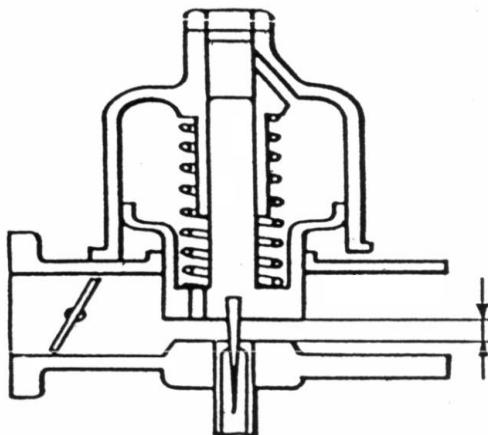


Kecepatan udara pada venturi tergantung besarnya aliran udara

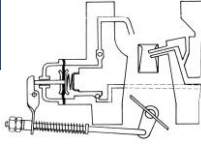
Venturi–venturi sekunder dapat memperbaiki kualitas pengabutan (homogenitas campuran)

Venturi variabel

Celah torak sebagai ruang venturi
Gerak turun naik torak diatur secara otomatis agar kecepatan udara pada celah torak konstan

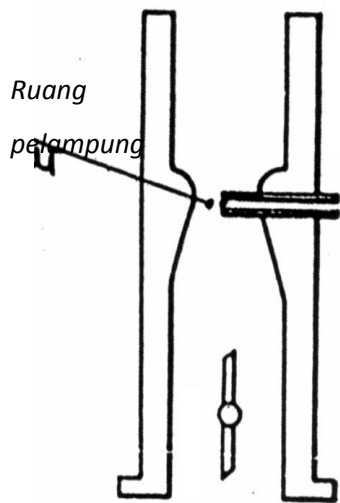


Celah



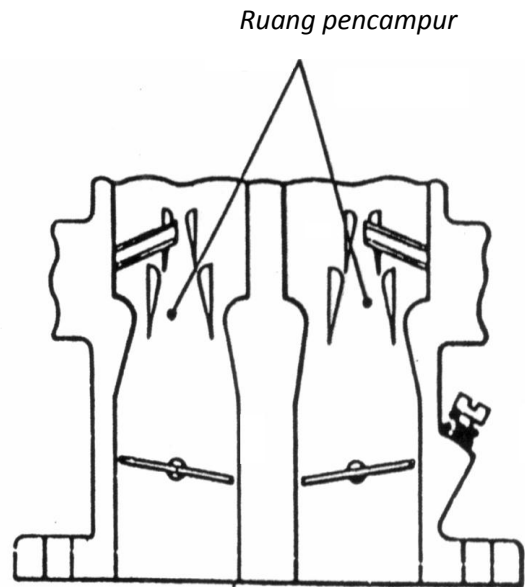
Jumlah ruang pencampur

Satu ruang pencampur



Untuk motor motor/ kecil / sederhana

Dua ruang pencampur

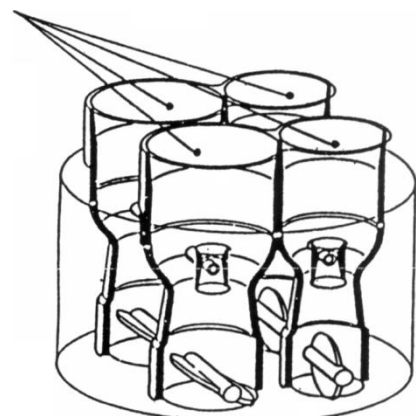


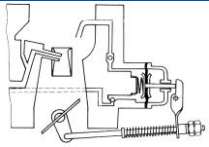
Untuk kebanyakan mobil.

Empat ruang pencampur

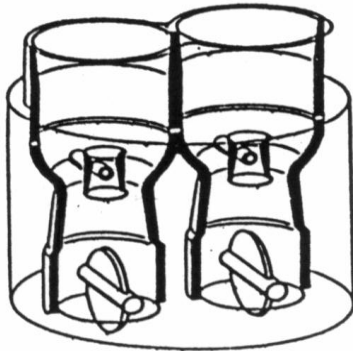
Digunakan untuk motor bersilinder 6,8 dan 12

Ruang pencampur





Urutan Pembukaan Katup Gas



Karburator ganda

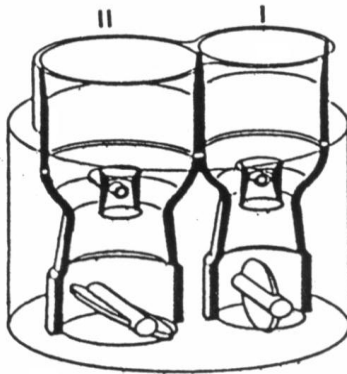
Katup gas kanan dan kiri membuka secara **bersamaan** dalam waktu yang sama (sinkron)

Karburator bertingkat

Katup gas tingkat II **mulai membuka** pada saat katup gas tingkat I terbuka penuh.

Cara pembukaan katup gas tingkat II :

- *Mekanis*
- *Pneumatis*

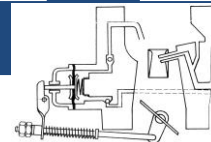


Karburator ganda bertingkat

Tingkat I: kedua katup gas kecil **membuka penuh**

Tingkat II: kedua katup gas besar membuka menyusul.





Dasar Karburator 1

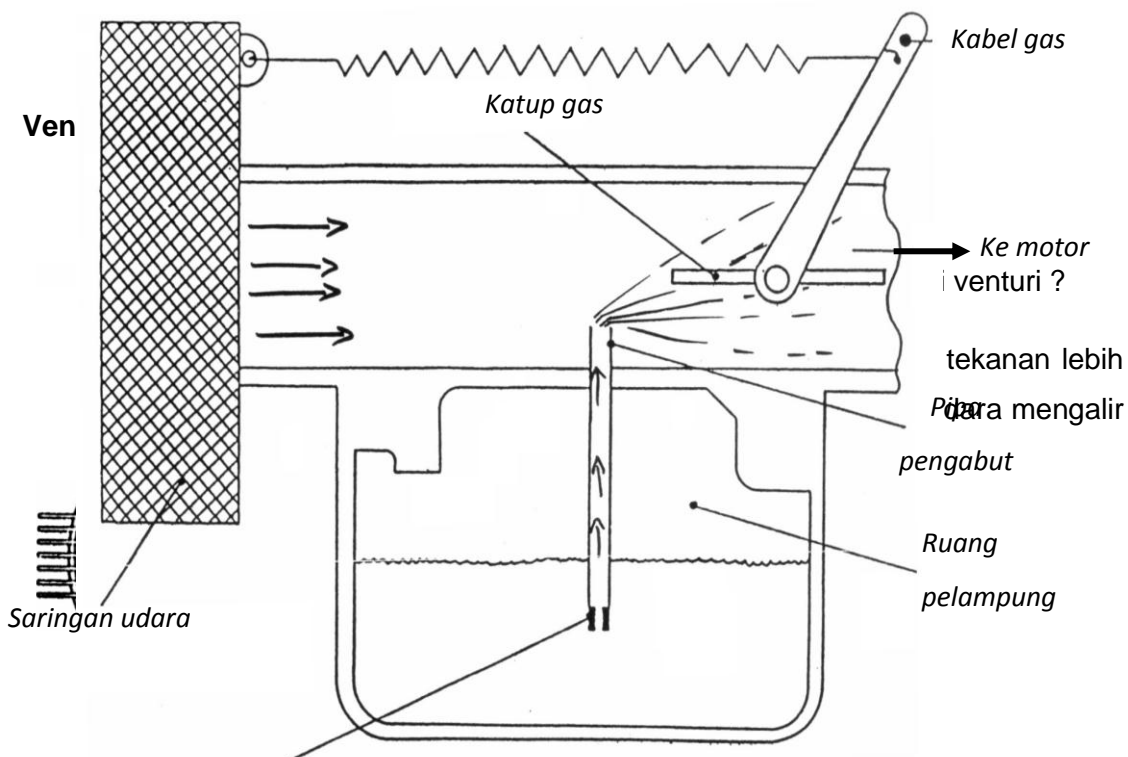
Prinsip kerja sistem utama



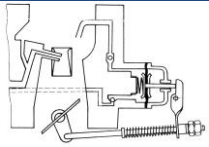
Mengapa bensin dapat tersemprot ?
 Karena pada udara yang mengalir dengan cepat tekanannya turun

Sistem utama

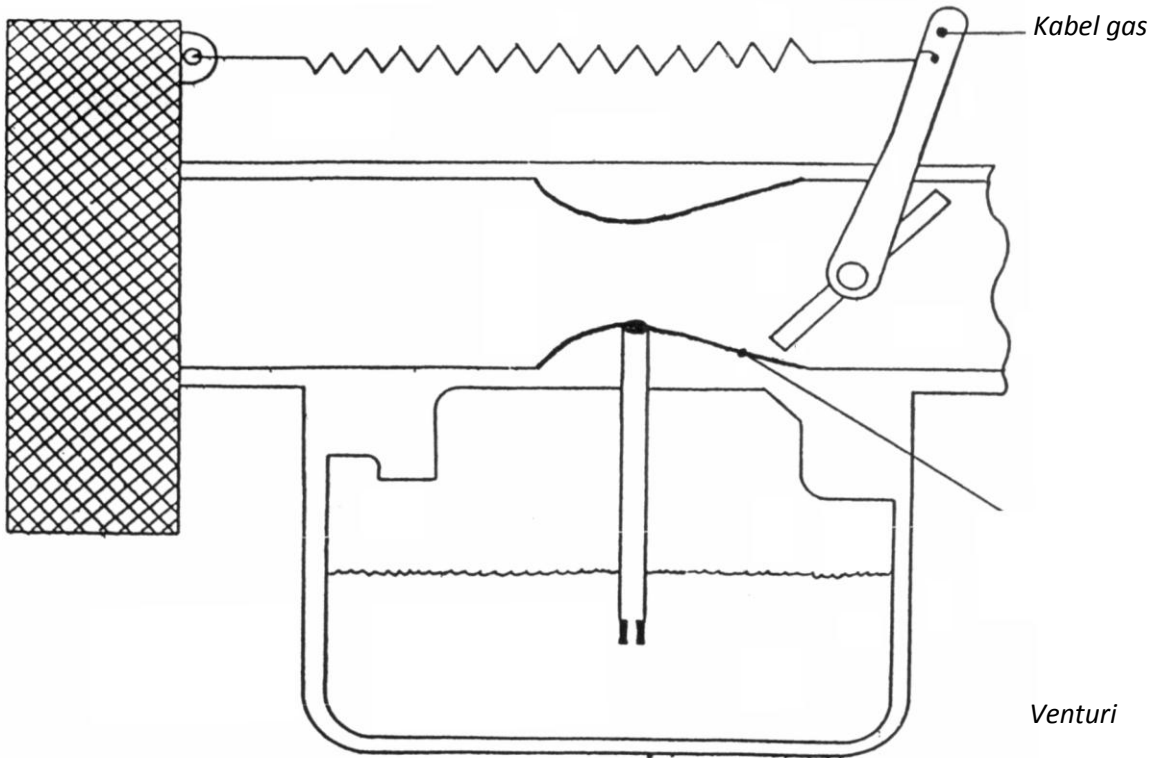
Bensin dapat dihisap pada pipa pengabut sesuai kecepatan udara yang mengalir ke motor.



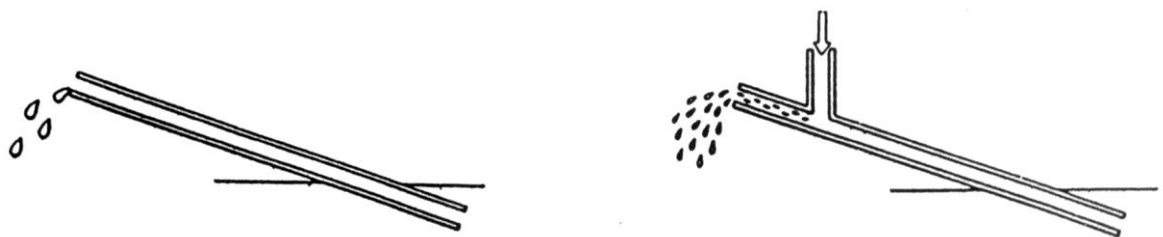
Sistem utama dengan venturi



Venturi pada pipa pengabut untuk menurunkan tekanan udara agar bensin juga terhisap pada keadaan katup gas terbuka sedikit.



Penambahan Udara Pada Pipa Pengabut (Nosel)



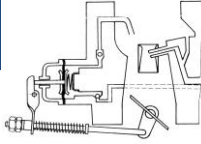
Pipa pengabut sederhana

Pengabutan kasar (tetesan bensin)

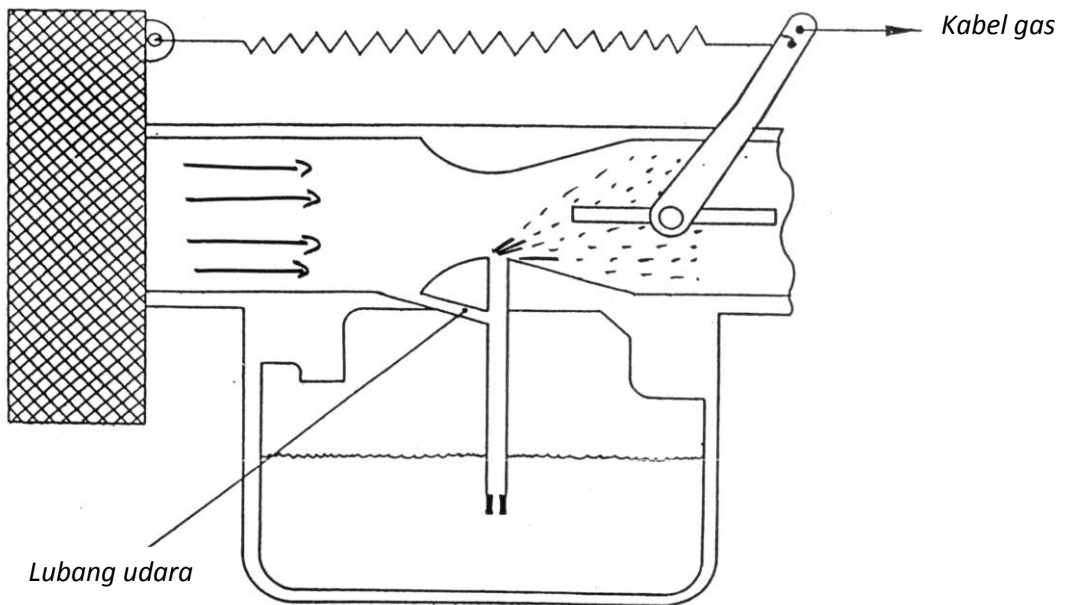
Pipa pengabut dengan lubang udara

Pengabutan halus

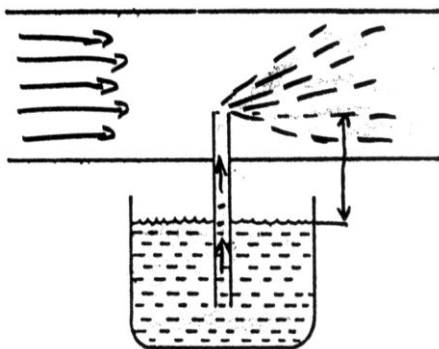
Sistem utama dengan penambahan udara



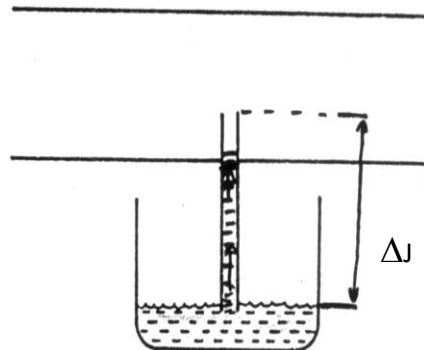
Penambahan lubang udara pada pipa pengabut agar bensin dan udara bercampur lebih homogen (merata)



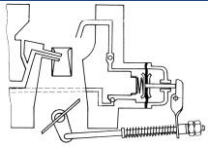
Sistem pelampung



ΔJ (selisih jarak) kecil \rightarrow aliran bensin banyak

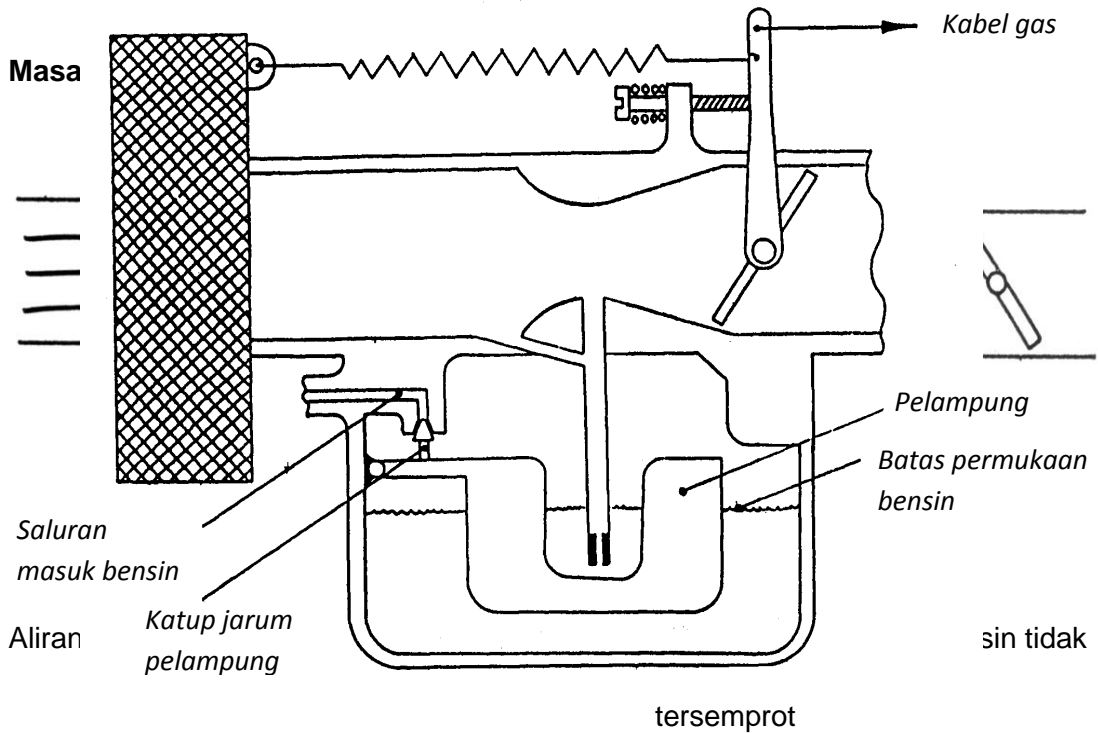


ΔJ besar \rightarrow aliran bensin terhenti



Perbaiki ΔJ

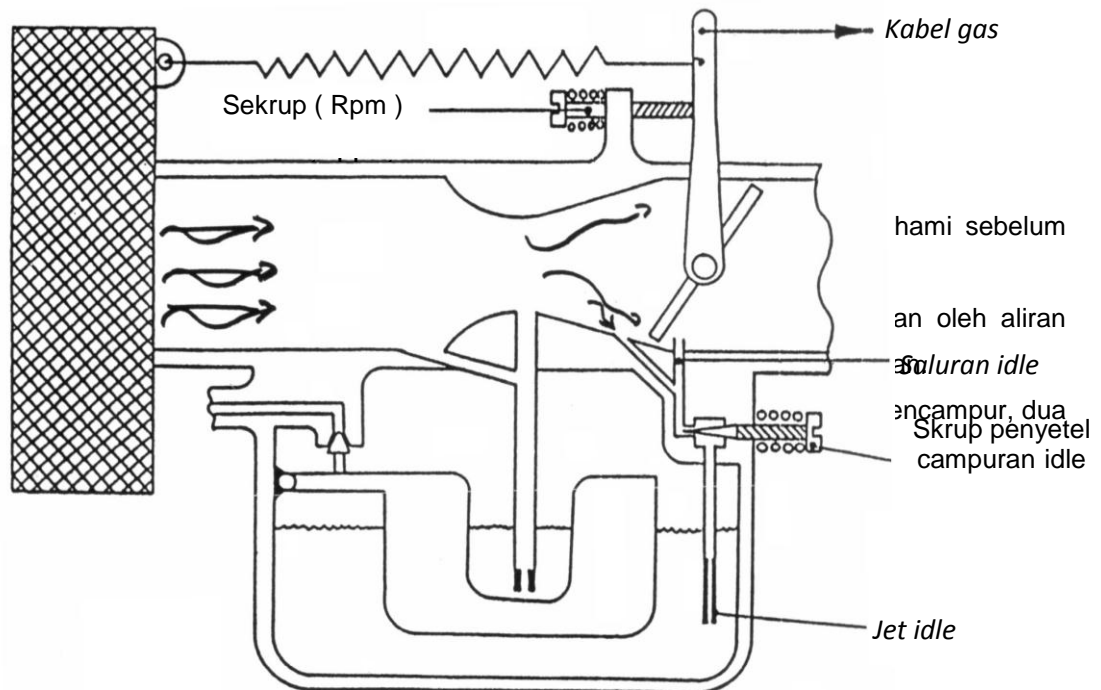
Agar ΔJ tidak berubah maka diperlukan sistem pelampung, sehingga tinggi permukaan bensin konstan (relatif tetap)

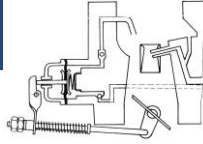


Perbaiki dengan sistem idle (stasioner)

Kalau katup gas hampir tertutup, timbul vakum / hisapan di belakang katup gas.

Saluran idle akan mengalirkan bensin sehingga motor dapat hidup.





- 4) Ada tiga jenis aliran udara pada karburator yaitu karburator arus turun, arus naik dan arus datar.
- 5) Jenis-jenis venturi pada karburator yaitu venturi tetap (satu venturi tetap dan satu venturi tetap dan venturi sekunder)
- 6) Pemahaman prinsip kerja sistem utama merupakan dasar untuk mempelajari sistem-sistem pada karburator
- 7) Ditinjau dari urutan pembukaan katup gas pada karburator terdiri dari karburator ganda, karburator bertingkat dan karburator ganda bertingkat.

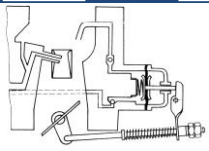
d. Tugas 1

Agar siswa lebih menguasai materi kegiatan 1 ini perlu dibuatkan tugas antara lain :

1. Amati sistem aliran bensin dari tangki sampai karburator, sebutkan nama komponen-komponennya.
2. Jelaskan kegunaan dari masing-masing komponen tersebut.
3. Jelaskan mengapa karburator dilengkapi dengan venturi ?
4. Identifikasikan jenis arah aliran udara pada karburator

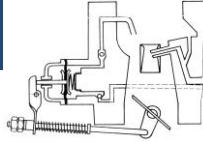
e. Tes Formatif

1. Sebutkan bagian-bagian utama sistem pengaliran bensin beserta fungsinya!
2. Jelaskan bagaimana bensin bisa tersemprot pada karburator!
3. Jelaskan fungsi venturi pada karburator!
4. Sebutkan alat pencampur bahan bakar dan udara yang ada pada motor bensin!
5. Sebutkan macam–macam karburator ditinjau dari:
 - a. Arah aliran gas
 - b. Pembukaan katup gas
6. Sebutkan macam-macam venturi yang ada pada karburator!
7. Apa fungsi lubang udara pada sistem utama?



f. Kunci Jawaban Formatif 1

1.
 - Tangki bahan bakar sebagai tempat persediaan bensin
 - Pompa bahan bakar untuk memindahkan bahan bakar dari tangki ke alat pencampur (karburator)
 - Saringan bensin untuk menyaring kotoran bensin
 - Katup pengembali untuk mengembalikan bensin jika terjadi tekanan lebih
 - Alat pencampur untuk mencampur bahan bakar dan udara sesuai kebutuhan motor
2. Bensin dapat tersemprot karena aliran udara yang cepat dimana aliran udara yang cepat tekanan turun sehingga tekanan ujung nosel lebih kecil dibanding tekanan di ruang pelampung
3. Untuk mempercepat aliran udara sehingga tekanan turun lebih besar
4. Karburator dan injeksi
 - a. Arus turun, arus naik, arus datar
 - b. Karburator ganda, bertingkat, dan ganda bertingkat
6. Venturi tetap, venturi tetap dengan venturi sekunder dan venturi variabel
7. Agar campuran udara dan bensin lebih homogen



2. Kegiatan Belajar 2 : Sistem Kelengkapan Bahan Bakar Bensin

a. Tujuan Kegiatan Belajar 2

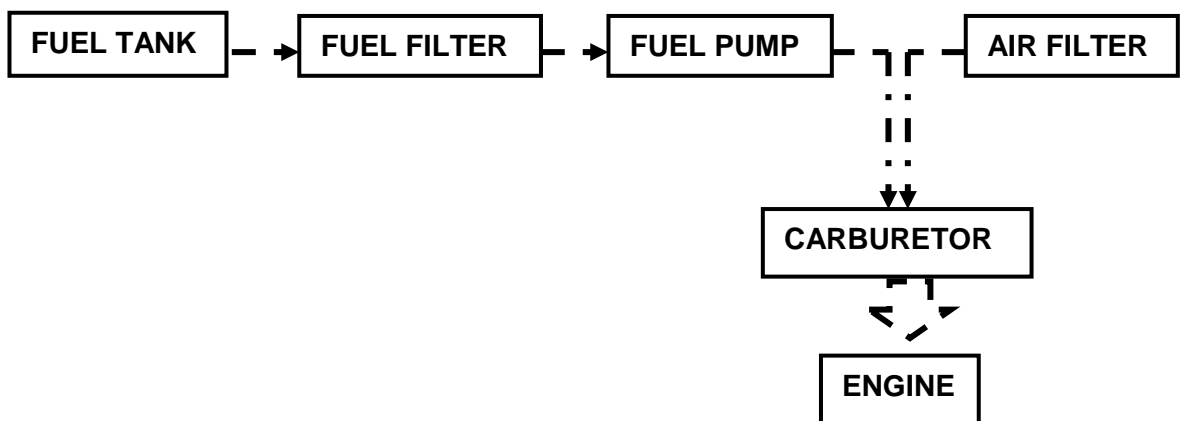
Setelah mempelajari topik ini diharapkan siswa mampu :

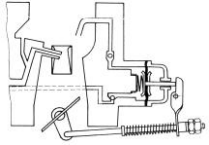
- 1) Menyebutkan macam – macam komponen sistem bahan bakar bensin
- 2) Menyebutkan macam – macam ventilasi tangkai
- 3) Menjelaskan fungsi ventilasi tangkai
- 4) Menyebutkan macam – macam saringan bensin
- 5) Menyebutkan macam – macam pompa bensin
- 6) Menjelaskan cara kerja pompa bensin mekanik
- 7) Menjelaskan fungsi pelampung
- 8) Menganalisa gangguan pelampung
- 9) Menyebutkan macam – macam pelampung
- 10) Menyebutkan fungsi dan macam – macam ventilasi ruang pelampung
- 11) Menganalisa gangguan ventilasi ruang pelampung

b. Uraian Materi 2

Sistem Kelengkapan Bahan Bakar Bensin

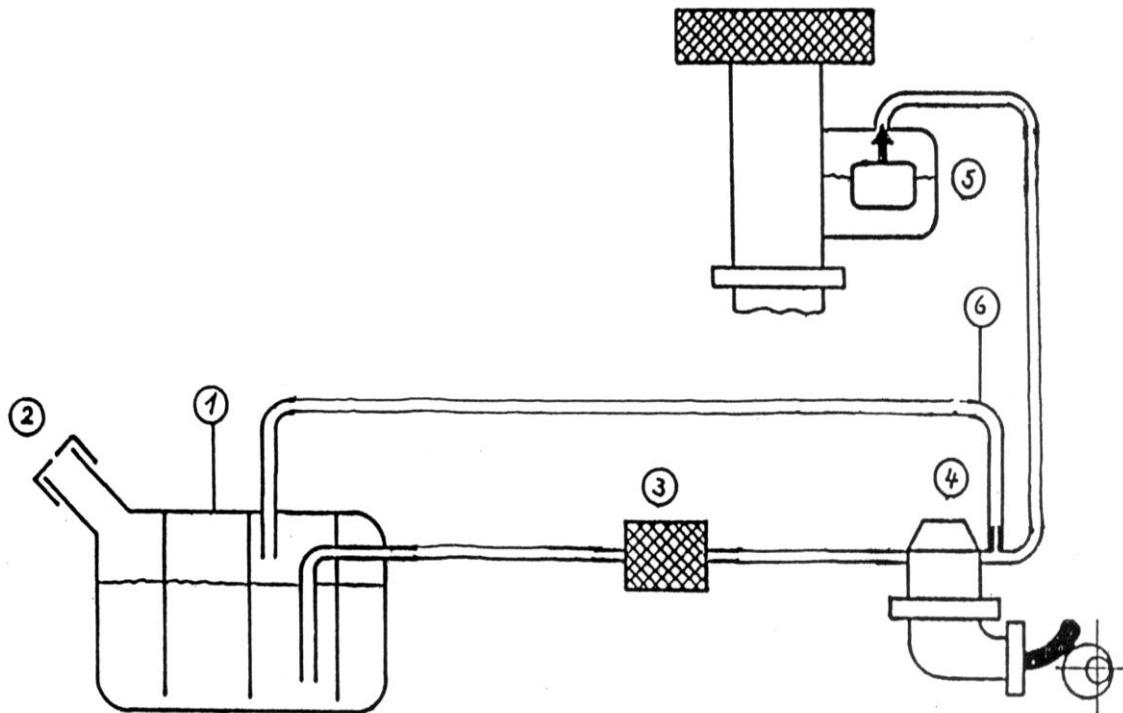
Komponen bahan bakar terdiri dari tangki bahan bakar, filter, pompa dan karburator. Aliran bahan bakar pada mesin karburator adalah sebagai berikut,



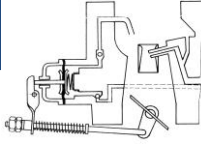


Bensin yang tersimpan di dalam tangki (fuel tank) diisap dan dialirkan melewati saringan (fuel filter) oleh pompa bensin (fuel pump) menuju karburator bersamaan dengan itu juga udara mengalir melewati saringan udara (air filter) karena isapan dari torak (piston), sehingga bensin dan udara sama-sama menuju ke karburator kemudian campuran bensin dan udara tersebut dikabutkan ke dalam mesin (engine).

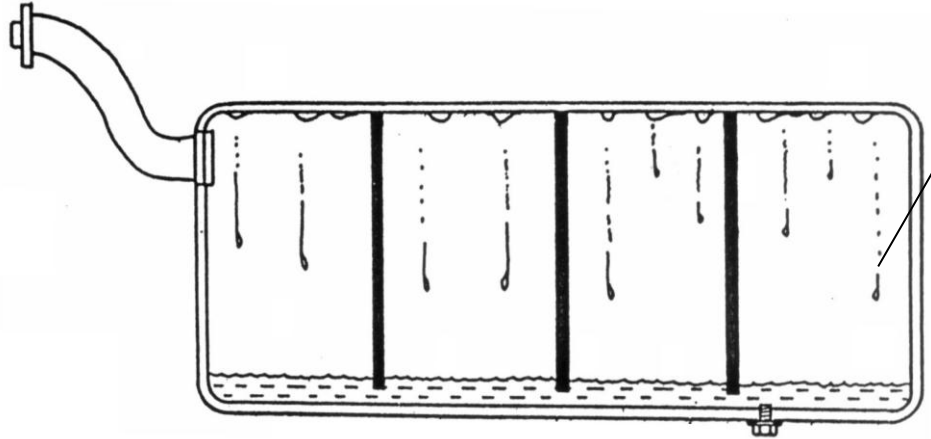
Sistem Kelengkapan Bahan Bakar



1. Tanki, sebagai tempat menampung bensin
2. Ventilasi udara, agar tekanan dalam tanki tetap sama dengan tekanan udara luar (atmosfer)
3. Saringan bensin, memisahkan kotoran agar bensin bersih
4. Pompa bensin, memindahkan bensin dari tanki ke karburator
5. Sistem pelampung, mengatur pemasukan bensin pada karburator
6. Saluran pengembali, untuk mencegah timbulnya gelembung uap bensin (sistem ini tidak dipasang pada setiap mobil



Tangki Bahan Bakar



Untuk apa separator ?

Mencegah **goncangan bensin** waktu mobil berjalan supaya tidak terjadi isapan udara pada pompa bensin.

Mengapa dalam tangki kadang – kadang terdapat air ?

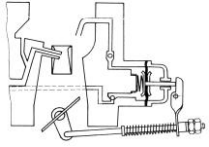
Jika isi bensin sedikit, Jumlah udara dalam tangki **banyak**

Air dalam udara dapat **mengembun** waktu temperatur dingin, akibatnya dalam tangki terdapat air.

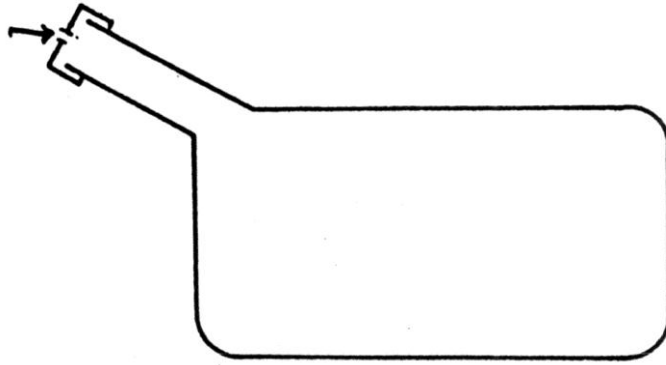
Macam – Macam Konstruksi Ventilasi Tangki

Ventilasi pada tutup

- Macam ventilasi ini banyak dipakai pada **sepeda motor**.

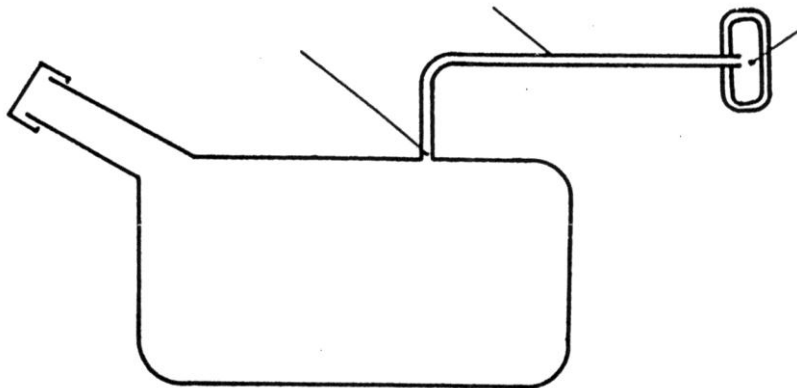


- Waktu mengganti tutup tangki baru, **periksalah apakah terdapat ventilasi pada tutup tangki**



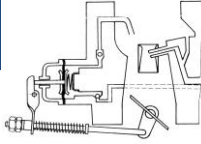
Ventilasi pada tangki

- Konstruksi untuk ventilasi ini sering digunakan pada **mobil**
- Jika ujung saluran ventilasi tidak dipasang pada tempat yang bersih, **kotoran dapat masuk pada tangki**

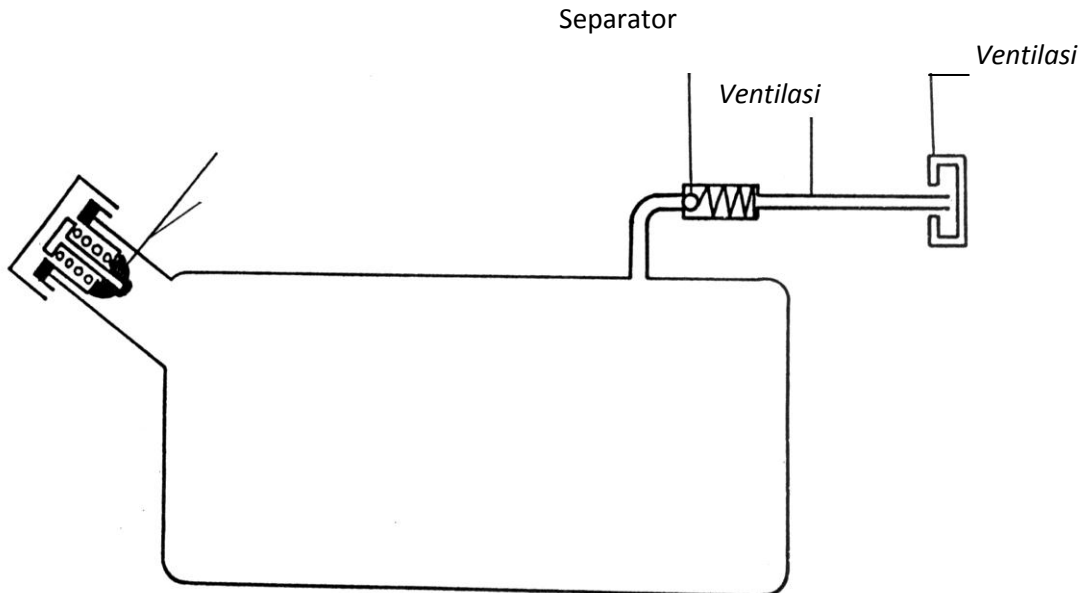


Ventilasi Dengan Katup

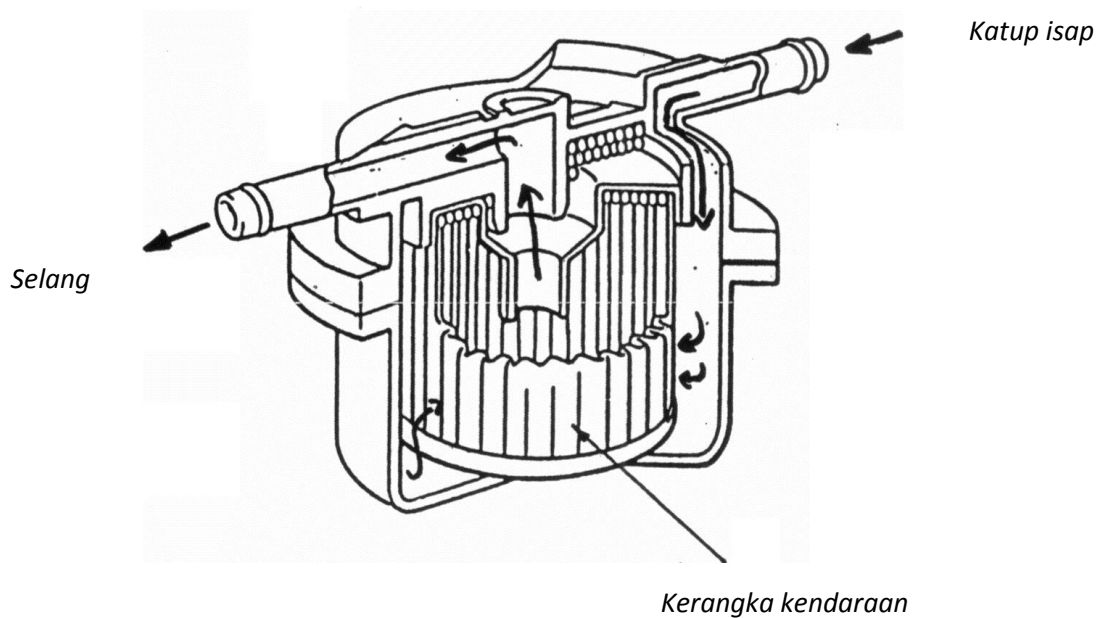
- Jenis ventilasi ini lebih aman terhadap **kebocoran** saat mobil posisi miring sekali / terbalik
- Penguapan bensin berkurang, pemakaian bensin **irit**

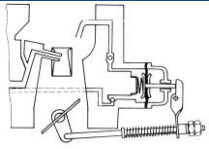


- Slang pada katup tekan kadang-kadang dihubungkan ke karburator



Saringan Bensin





Arah aliran

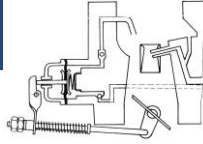
- Pengaliran bensin dalam saringan selalu menuju dari luar elemen ke bagian dalam
- Perhatikan waktu memasang dan mengganti baru saringan bensin, lihat tanda arah aliran pada rumah saringan bensin

Rumah saringan bensin terbuat dari :

- Plastik
- Plat

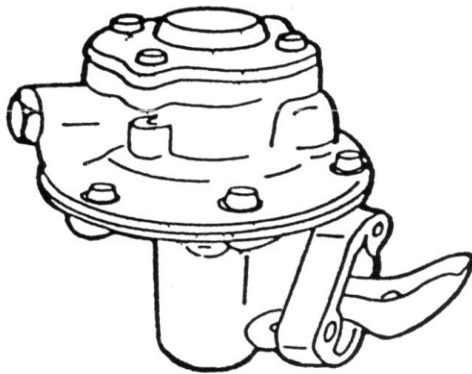
Bahan elemen saringan terbuat dari :

- Kasa kawat
- Kertas
- Kasa plastik



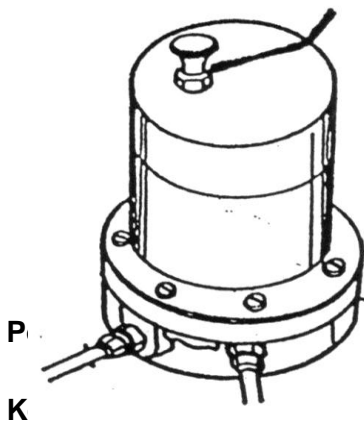
Pompa Bensin

Macam – macam konstruksi pompa bensin



Pompa bensin mekanis

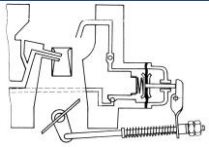
- Pompa digerakkan oleh putaran motor (contoh : eksenter poros kam mendorong tuas penggerak)



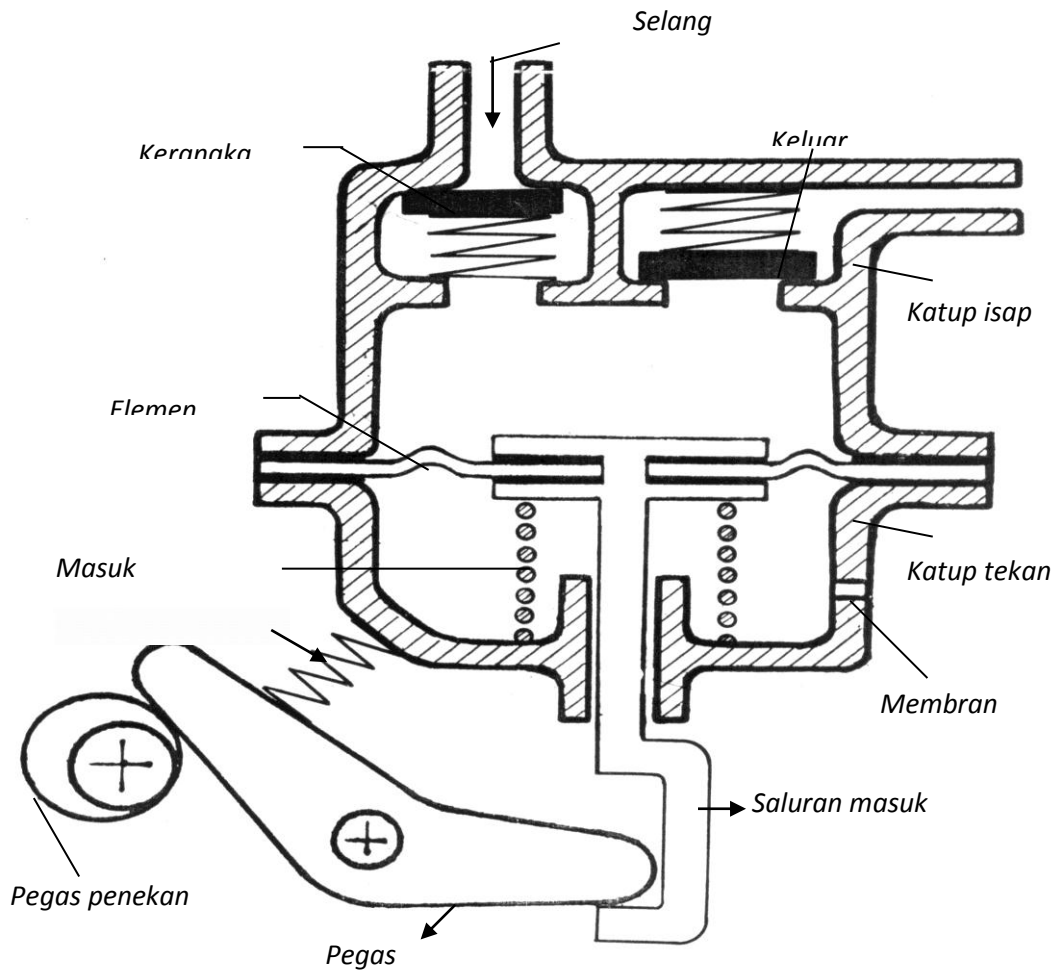
Pompa bensin listrik

- Pompa digerakkan motor
- Biasanya pompa bensin diletakkan dekat atau di dalam tangki bahan bakar

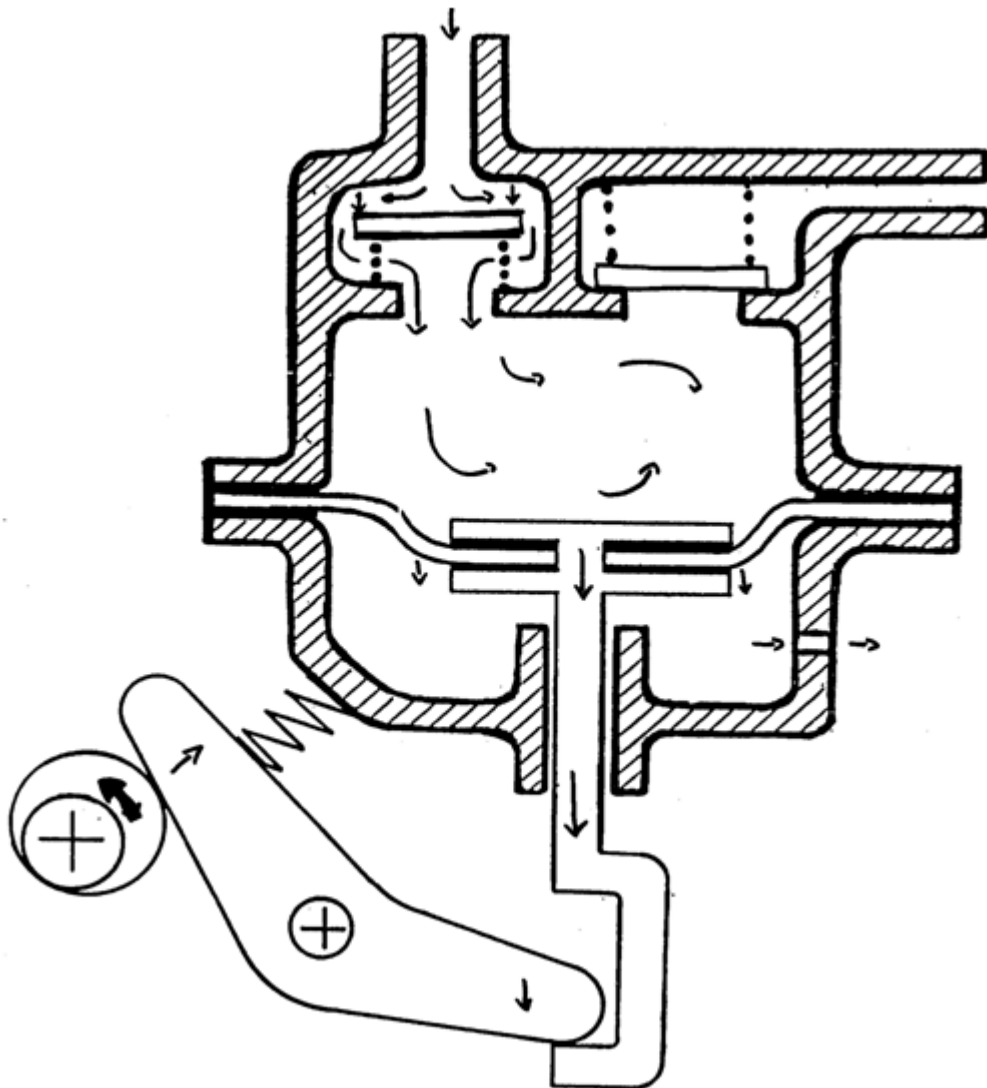
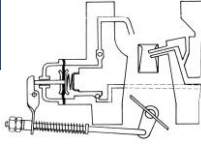
- Memindahkan bensin dari tempat rendah (tanki) ketempat yang tinggi (karburator)



- Mengatur tekanan bensin agar tetap konstan



Cara Kerja Pompa Bensin Mekanis : Langkah Isap

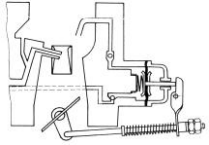


Poros eksentris mendorong tuas bagian kiri ke atas, tuas bagian kanan ke bawah menarik batang penarik dan membran. Ruang di atas membran meluas katup masuk tertarik membuka bensin masuk ke ruang pompa.

Membran tertarik ke bawah oleh tuas pompa akibat gerakan eksenter.

Akibatnya ruang di atas membran membesar, katup isap membuka bensin terisap ke ruang kerja.

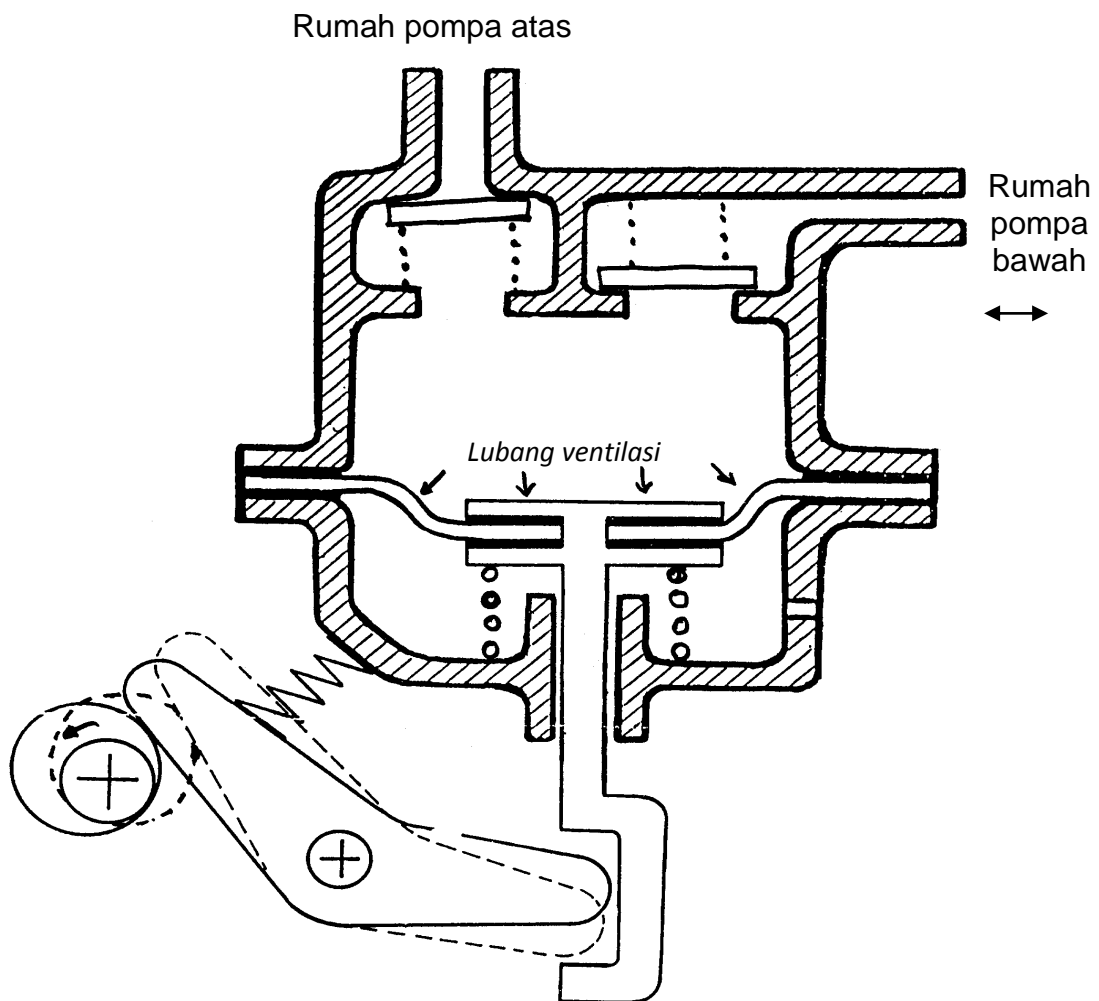
Cara Kerja : Langkah Tekan



- Poros eksentris melepas tuas pompa
- Membran tertekan oleh pegas, bukan oleh tuas pompa
- Katup tekan membuka, bensin tertekan ke karburator

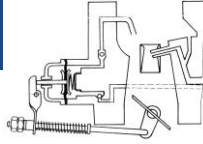
Catatan :

Kekuatan pegas tekan menentukan pemompaan.



Cara Kerja : Pengatur hasil pemompaan

- Hasil pemompaan harus diatur sesuai dengan pemakaian untuk mencegah banjir pada karburator



- Jika katup pelampung tertutup, membran **akan diam** pada posisi terendah karena tekanan pemompaan tidak mampu membuka katup pelampung → tidak terjadi **pemompaan bensin**
- Tuas penggerak bergerak **bebas** dalam celah batang penarik

Data – Data Pompa

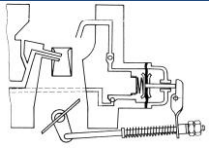
- Vakum (penghisapan) : Minimal – 10 Kpa (-0,1 bar)
- Tekanan pemompaan : 20 ÷ 30 Kpa (0,2 – 0,3 bar)
- Hasil pemompaan : minimal 0,5 liter/menit pada 1000 Rpm

Gangguan – gangguan pada pompa bensin

- 1) Kebocoran :
 - Membran pecah / robek / rusak.
 - Tutup pompa pakingnya rusak atau bengkok
- 2) Vakum (pengisapan) kurang :
 - Katup tekan tidak rapat
 - Ruang isap bocor (misal = tutup pompa bengkok)
- 3) Tekanan pemompaan kurang :
 - Katup isap bocor
 - Katup pengembali bocor (bila ada katup pengembali)
- 4) Tekanan pemompaan terlalu tinggi :
 - Tebal paking flens pompa kurang / isolator tak terpasang
- 5) Hasil pemompaan kurang :
 - Pompa tersumbat
 - Keausan / kerusakan pada penggerak pompa
 - Katup – katup bocor

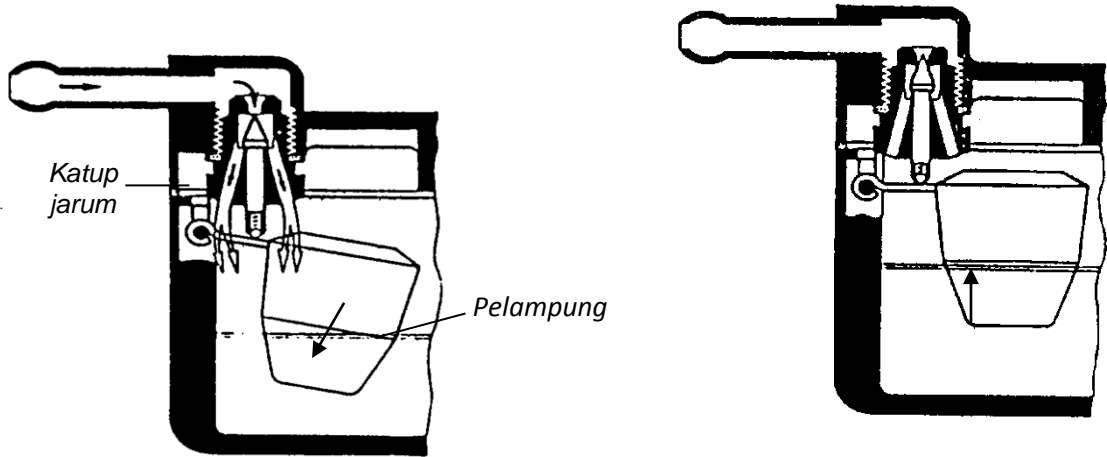
Sistem Pelampung

Kegunaan : Mengatur batas permukaan bensin dalam ruang pelampung



agar relatif tetap (koston)

Cara kerja sistem pelampung

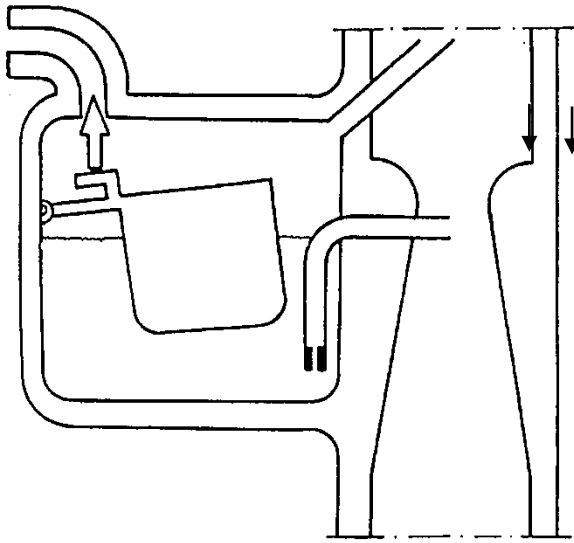
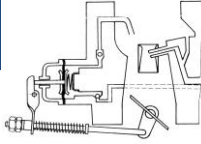


Tinggi permukaan bensin berkurang	Tinggi permukaan bensin sesuai
<ul style="list-style-type: none"> • Pelampung turun • Jarum pelampung membuka saluran masuk bensin • Bensin masuk mengisi ruang pelampung 	<ul style="list-style-type: none"> • Pelampung naik • Katup jarum pelampung menyumbat saluran bensin • Bensin tertahan pada salurannya (tidak mengalir)

Gangguan pada permukaan pelampung

Di
testosteron ↓





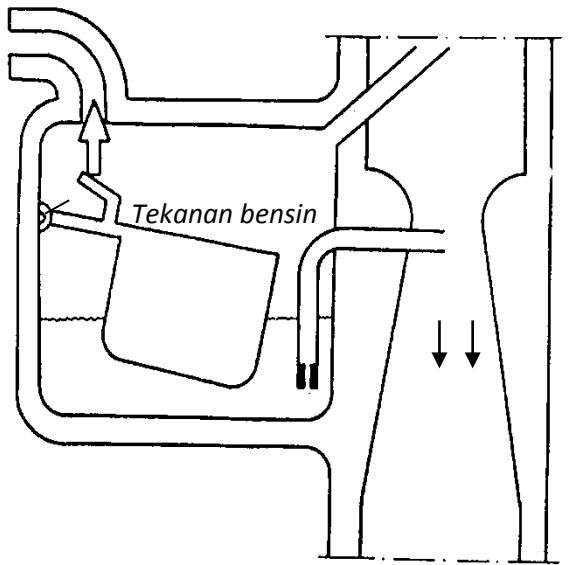
1. Terlalu tinggi

a). Kesalahan kecil:

Campuran pada sistem utama menjadi lebih kaya

b). Kesalahan besar:

Bensin langsung mengalir pada nosel → banjir



2. Terlalu rendah

a). Kesalahan kecil:

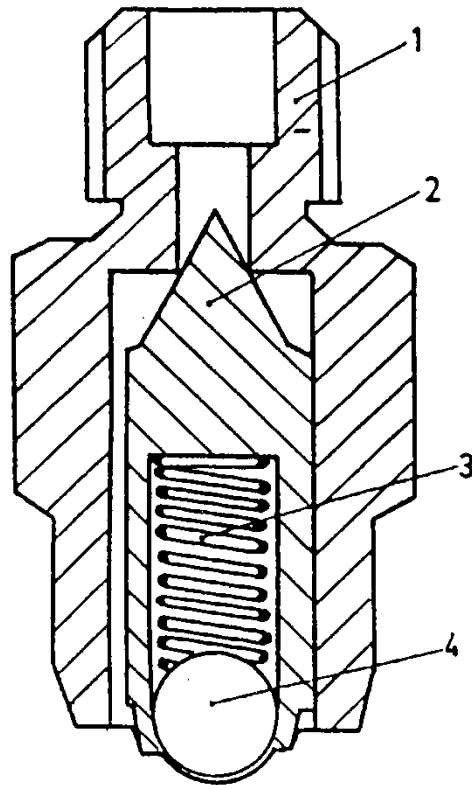
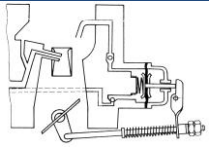
Campuran pada sistem utama jadi lebih kurus

b). Kesalahan besar:

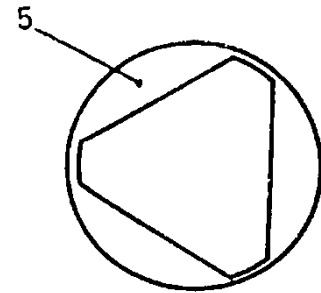
Bensin tidak terisap pada sistem utama → mesin akan mati

Catatan:

Perbedaan tinggi permukaan bensin terhadap tinggi nosel umumnya 5-10 mm.



Potongan katup jarum



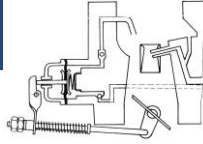
1. Rumah jarum
2. Katup jarum
3. Pegas
4. Peluru
5. Celah untuk aliran bensin

Kegunaan pegas katup jarum pelampung

Kejutuan mobil mengakibatkan getaran pada pelampung sehingga terjadi pukulan katup jarum pelampung terhadap dudukannya► Keausan besar. Oleh karena itu kebanyakan katup jarum pelampung berpegas.

Gangguan / kerusakan pada katup jarum pelampung

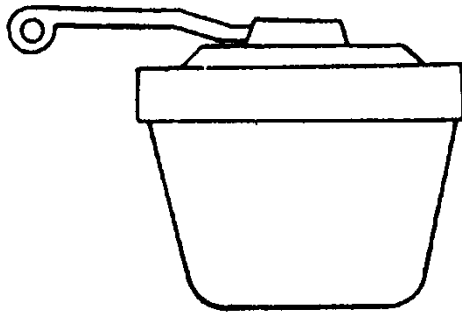
- | | |
|--|--|
| <p>a) Macet :</p> <ul style="list-style-type: none"> • Bensin tidak mengalir ke ruang pelampung | <p>b) Aus :</p> <ul style="list-style-type: none"> • Bensin mengalir terlalu banyak keruang pelampung |
|--|--|



- Mesin tidak dapat hidup
- Banjir, mesin sulit hidup

Pelampung

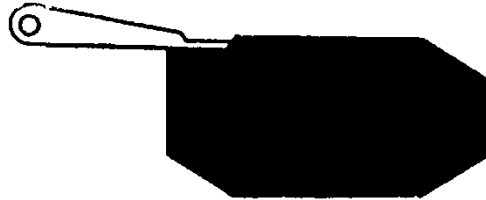
1) Pelampung berongga



Terbuat dari plat / plastik

Kerusakan → bocor

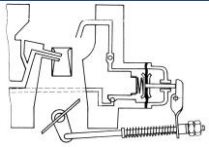
2) Pelampung pejal atau padat



Terbuat dari bahan sintesis

Gangguan / kerusakan pada pelampung

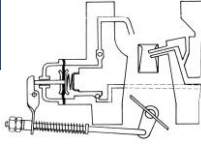
- Bocor : Pengontrolan permukaan bensin kurang baik karena pelampung tenggelam ⇒ banjir



Sistem Ventilasi Ruang Pelampung

Kegunaan : Menstabilkan tekanan pada batas permukaan bensin agar konstan

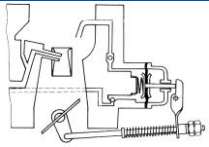
Ventilasi ekstern	Ventilasi intern
<ul style="list-style-type: none"> • Saluran ventilasi mengarah ke udara luar → timbul polusi udara • Kondisi saringan udara mempengaruhi perbandingan campuran • Karburator tua umumnya dilengkapi dengan ventilasi ini 	<ul style="list-style-type: none"> • Saluran ventilasi mengarah saringan udara → tidak timbul polusi udara • Kondisi saringan udara tidak mempengaruhi perbandingan campuran • Karburator modern umumnya dilengkapi dengan ventilasi ini



Keuntungan / Kerugian Ventilasi Intern Dan Ekstern

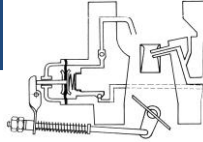
Jika motor panas distart :

<p>Ventilasi ekstern</p> <p>Bila karburator panas, bensin dalam ruang pelampung <i>menguap</i> Uap bensin mengalir <i>keluar</i> → campuran <i>sesuai</i> dan motor mudah dihidupkan tetapi timbul polusi</p>	<p>Ventilasi intern</p> <p>Uap bensin mengalir pada <i>ruang pencampur</i> → campuran <i>kaya</i> dan motor sukar dihidupkan, tetapi tidak timbul polusi</p>



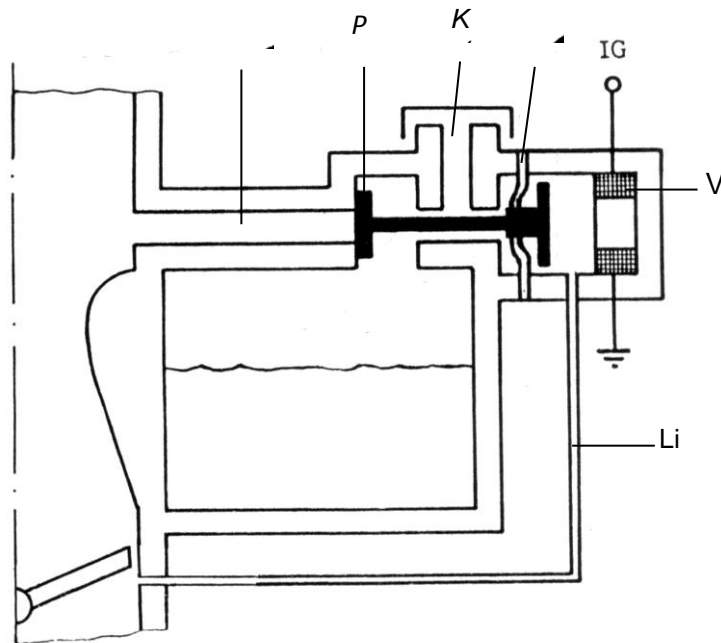
Jika saringan udara kotor / tersumbat

<p>Ventilasi ekstern</p> <p>Tekanan pada ruang pencampur turun karena hambatan saringan udara. Tekanan pada ruang pelampung tetap atmosfer</p> <ul style="list-style-type: none"> • Perbedaan tekanan antara ruang pencampur dan ruang pelampung jadi besar • Campuran jadi kaya 	<p>Ventilasi intern</p> <p>Tekanan pada ruang pencampur turun karena hambatan saringan udara.</p> <ul style="list-style-type: none"> • Tekanan pada ruang pelampung turun sesuai dengan keadaan saringan udara • Tidak terjadi perubahan pada perbandingan campuran



Ventilasi Automatis (Contoh : Mitsubishi)

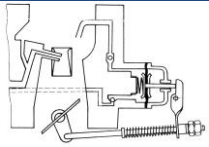
Kegunaan : *Menghubungkan keuntungan dari sistem intern dan ekstern.*



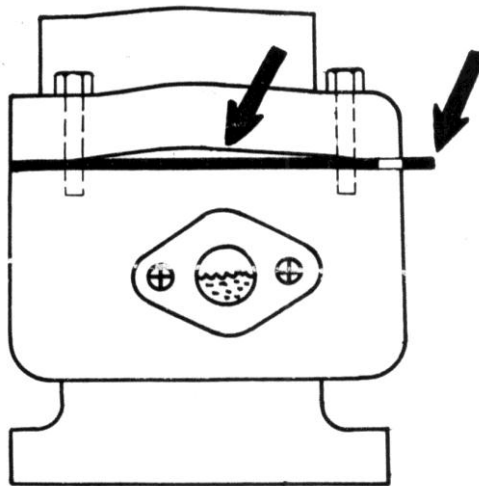
1. Saluran ventilasi intern
2. Saluran ventilasi ekstern
3. Katup
4. Membran : untuk menarik katup pada saat dihidupkan
5. Kumparan : untuk memegang katup selama motor hidup
6. Saluran vakum

Cara kerja

- Motor mati : Ventilasi ekstern
- Motor hidup : Vakum pada intake manifold mampu menarik katup ke kanan maka terjadi ventilasi intern. Kumparan berfungsi untuk memegang katup pada saat katup gas terbuka (Vakum, hilang)



Gangguan Ketidak Rapat Sistem Ventilasi Intern / Automatis



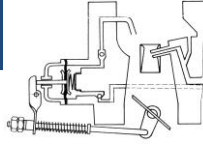
Misalnya:

- Paking robek
- Tutup karburator bengkok
- Katup sistem ventilasi otomatis tidak bekerja

Karena tidak rapat terjadi ventilasi ekstern

Akibatnya :

Tekanan pada ruang pelampung lebih tinggi dari biasa. Aliran bensin pada nozel utama lebih banyak maka campuran bahan bakar dan udara akan menjadi lebih kaya (pemakaian bensin naik 5 s/d 10 %)



c. Rangkuman 2

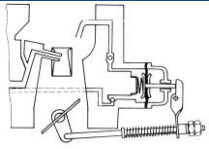
Dari uraian materi diatas dapat dirangkum sebagai berikut :

- 1) Kelengkapan sistem bahan bakar bensin meliputi tangki, tutup tangki, saringan bensin, pompa bensin, sistem pelampung, dan saluran pengembali.
- 2) Macam-macam konstruksi ventilasi tangki yaitu ventilasi pada tutup, ventilasi pada tangki dan ventilasi dengan katup.
- 3) Rumah saringan bensin terbuat dari plastik dan plat, bahan saringan terbuat dari kawat kasa, kertas, kasa plastik. Pemasangan saringan salurannya tidak boleh terbalik. Saluran masuk ada tanda IN atau → IN dan saluran keluar ada tanda OUT atau → OUT.
- 4) Macam-macam konstruksi pompa bensin yaitu pompa bensin mekanik dan pompa bensin elektrik. Pompa bensin berfungsi untuk memindahkan bensin dari tempat rendah (tangki) ketempat yang tinggi (karburator).
- 5) Kegunaan sistem pelampung untuk mengatur bensin dalam ruang pelampung agar bensin di dalam ruang pelampung tetap (konstan). Penyetelan pelampung terlalu tinggi mengakibatkan campuran menjadi kaya sedang penyetelan terlalu rendah menjadikan campuran kurus.
- 6) Jenis pelampung ada dua yaitu pelampung berongga terbuat dari bahan plat atau plastik, sedang pelampung pejal terbuat dari bahan sintetis (sering digunakan pada kendaraan saat ini).
- 7) Gangguan sistem pelampung yang sering terjadi adalah karburator banjir karena katup jarum tidak bisa menutup rapat atau jarum pelampung aus.

d. Tugas 2

Agar siswa lebih menguasai materi kegiatan 2 ini maka perlu diberikan tugas antara lain :

1. Amati kelengkapan sistem bahan bakar bensin, dan sebutkan apa saja kelengkapan tersebut.
2. Amati sistem ventilasi tangki yang ada pada kendaraan praktik di sekolah kalian, dan jelaskan cara kerjanya.
3. Identifikasikan pompa bensin mekanik, dan jelaskan cara kerjanya bagaimana sistem pengaturan hasil pemompaannya.



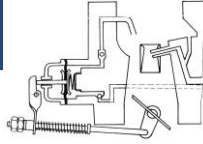
4. Amati sistem ventilasi ruang pelampung yang ada pada mobil praktik/engine stand di sekolah kalian, dan jelaskan cara kerjanya.

e. Tes Formatif 2

1. Apa fungsi separator pada tangki bahan bakar?
2. Apa keuntungan ventilasi tangki dengan katup?
3. Jelaskan fungsi ventilasi tangki!
4. Sebutkan macam – macam saringan bensin ditinjau dari elemennya!
5. Ada berapa macam pompa bensin yang anda ketahui? Sebutkan!
6. Pada saat di ruang pelampung penuh, bagaimana dengan pompa bensin mekanik sedangkan mesin masih tetap hidup!
7. Jelaskan fungsi pelampung!
8. Apa akibatnya jika pelampung terlalu tinggi? Jelaskan!
9. Jelaskan fungsi ventilasi ruang pelampung dan sebutkan macam – macamnya!
10. Apa keuntungan – kerugian ventilasi ruang pelampung intern?

f. Kunci Jawaban Formatif 2

1. Untuk mencegah pompa supaya tidak mengisap udara pada saat mobil terjadi guncangan.
2. Agar tekanan dalam tangki selalu sama dengan tekanan udara luar pada saat terjadi pengurangan atau penambahan volume.
3. Tidak terjadi kebocoran pada saat mobil miring sekali akan terbalik.
4. Kasa kawat, kertas dan kasa plastik
5. Ada 2, yaitu: pompa bensin mekanik dan pompa bensin listrik
6. Karena pegas penekan tidak mampu menekan membran melawan tekanan di ruang pelampung maka tuas pompa hanya bergerak di antara celah yang ada pada batang penarik.
7. Untuk menjaga agar permukaan bensin di ruang pelampung tetap konstan.
8. Jika terlalu tinggi belum sampai banjir maka akan terjadi campuran terlalu kaya, polusi gas buang tinggi dan pemakaian bahan bakar boros tetapi jika sampai banjir maka mesin tidak bisa hidup.



9. Untuk menjaga agar tekanan di ruang pelampung agar konstan

Macam – macamnya:

- a. Ventilasi intern
- b. Ventilasi ekstern
- c. Ventilasi otomatis

10.

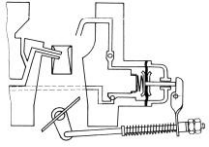
- Keuntungan:

Kondisi saringan udara tidak mempengaruhi perbandingan campuran

Tidak timbul polusi

- Kerugian:

Pada saat di ruang mesin panas terjadi campuran kaya dan motor sulit dihidupkan pada awal start



3. Kegiatan Belajar 3 : Prinsip Pembentukan Campuran Motor Bensin

a. Tujuan Pembelajaran

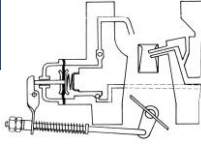
Setelah mempelajari topik ini diharapkan siswa mampu :

- 1) Menjelaskan fungsi sistem idle
- 2) Menjelaskan fungsi sistem perpindahan
- 3) Menjelaskan fungsi lubang udara untuk idle
- 4) Menjelaskan fungsi solenoid
- 5) Menjelaskan fungsi thermostatik
- 6) Menjelaskan cara kerja sistem pemutus perlambatan (emosion control)
- 7) Menjelaskan fungsi dan cara kerja koreksi udara
- 8) Menjelaskan fungsi dan cara kerja katup pengaya
- 9) Menjelaskan cara kerja dan fungsi pompa percepatan
- 10) Menyebutkan macam – macam pompa percepatan
- 11) Menjelaskan fungsi dan cara kerja sistem cuk
- 12) Menyebutkan macam – macam cuk

b. Uraian Materi 3

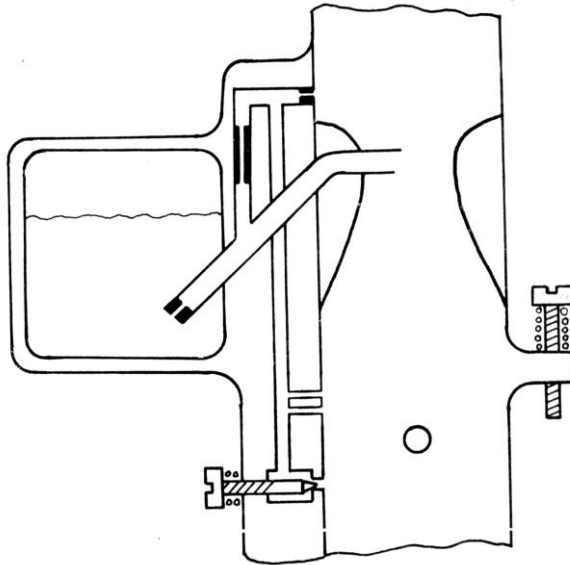
Sistem idel dan perpindahan

Sistem idel atau disebut sistem stasioner yaitu sistem pada karburator yang bekerja pada saat idel atau stasioner dimana mesin dalam keadaan hidup tetapi tanpa beban atau katup gas pada posisi menutup. Sedangkan sistem perpindahan yaitu sistem pada karburator yang bekerja pada saat perpindahan/antara dari sistem idel ke sistem utama. Untuk lebih jelasnya perhatikan gambar di bawah.



Sistem Idle

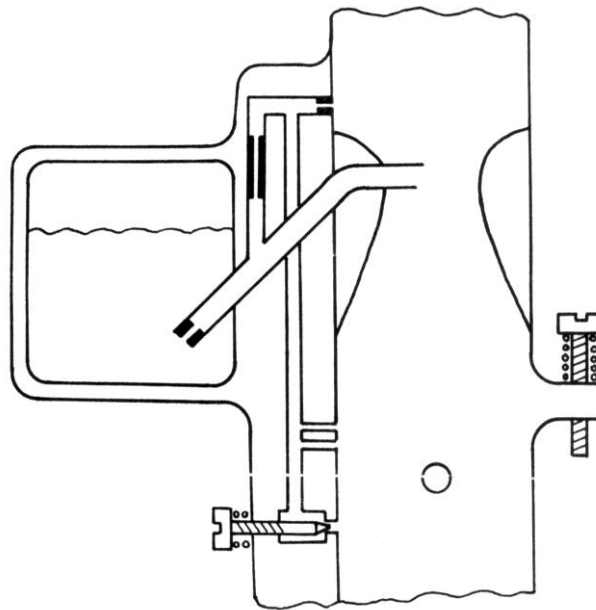
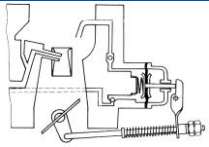
Kegunaan : Katup gas hampir tertutup, aliran udara pada venturi lambat sehingga pada nosel utama tidak terjadi pengabutan. Perbaikan dengan sistem idel_ sehingga motor dapat hidup.



Sistem Perpindahan

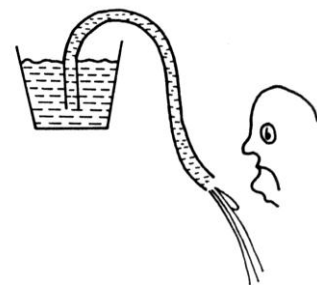
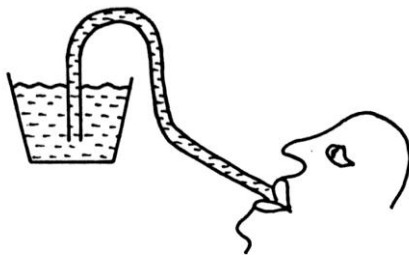
Kegunaan : Katup gas terbuka sedikit, aliran udara pada venturi masih lambat sehingga pengabutan kurang pada nosel utama.

Untuk mencegah campuran kurus diperbaiki dengan sistem perpindahan

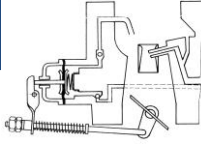


Mengapa saluran idle pada karburator arus turun dibuat melingkar naik dan dilengkapi jet udara pada ujung atas ?

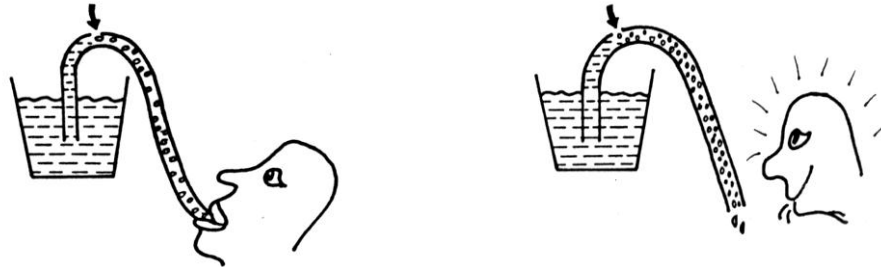
Saluran tanpa jet udara



- Bensin terus mengalir tanpa ada hisapan → banjir (efek sifon)
- Jika mesin hidup lalu dimatikan maka bensin akan mengalir terus sampai bensin di dalam ruang pelampung habis,



Saluran dengan jet udara

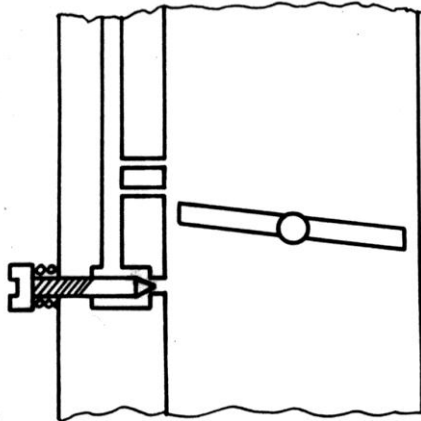
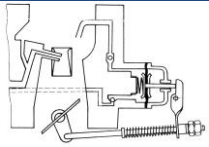


- Aliran bensin dapat diatur pengalirannya dengan menambah *jet udara*

Fungsi tambahan pada jet udara

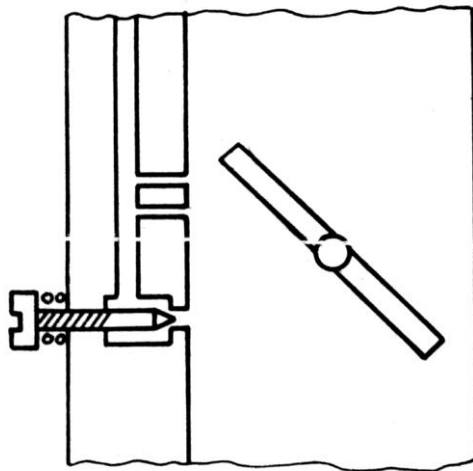
- Dengan penambahan udara pada saluran idle terjadi *campuran awal* Akibatnya campuran yang dibentuk pada ruang pencampur menjadi *lebih homogen (merata)*
- Diameter jet udara mempengaruhi perbandingan campuran.
Misal : diameter diperbesar maka campuran menjadi *lebih kurus*.

Bagaimana Perbandingan Campuran Diatur Pada Saat Idle ?



Jumlah aliran bensin / campuran dapat diatur dengan *sekrup penyetel*

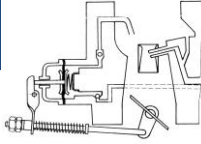
Bagaimana perbandingan campuran diatur pada saat perpindahan ?



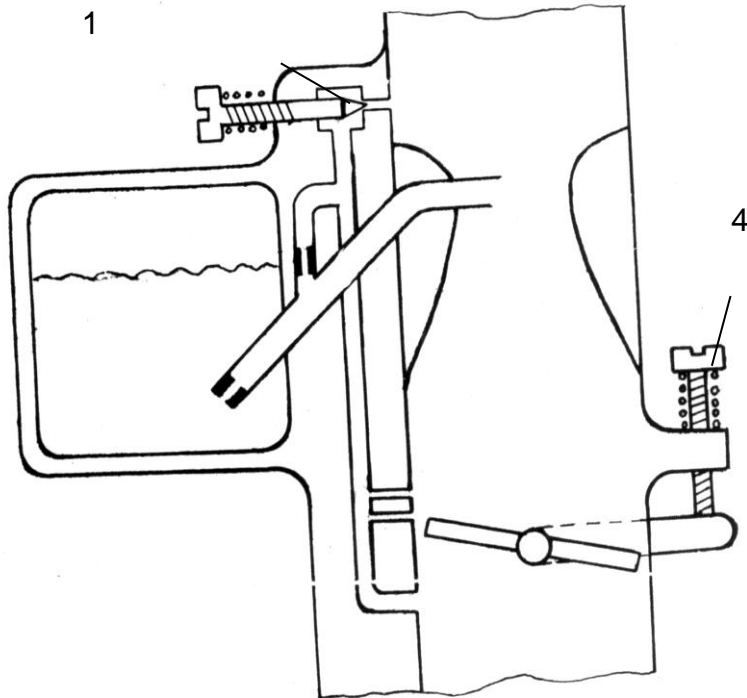
Aliran bensin pada saluran perpindahan dibatasi oleh *diameter jet idle dan jet udara*

Sistem Idle Dengan Pengatur Udara

- Penggunaan : Sistem ini sering digunakan pada *sepeda motor*



- Prinsip kerja : Perbandingan campuran idle diatur melalui jumlah *udara* yang bercampur dengan bensin pada sistem idle.



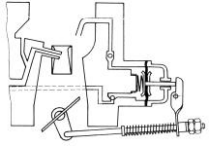
Penyetelan

Sekrup penyetel udara diputar masuk → *campuran kaya*

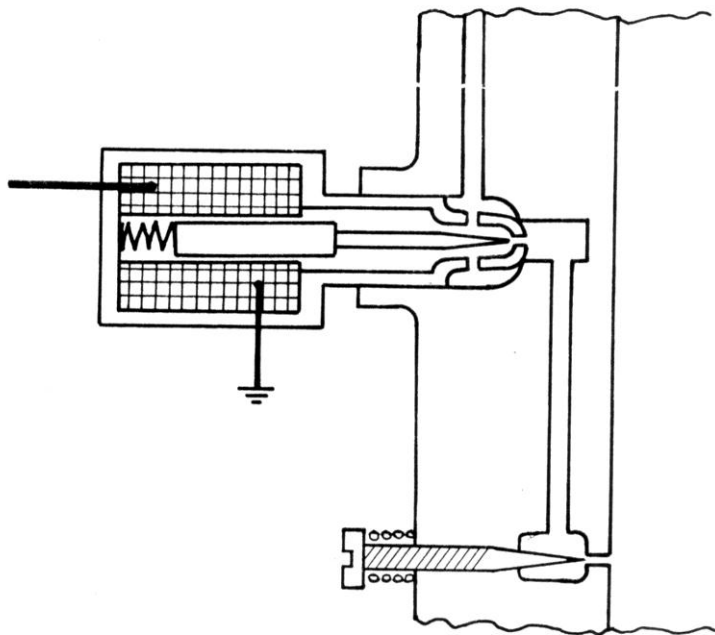
Sekrup penyetel udara diputar keluar → *campuran kurus*

Sistem – Sistem Tambahan Pada Idle

1) Katup solenoid



- Masalah : pada motor panas bila kunci kontak dimatikan (off), campuran dari saluran idle masih terhisap sehingga bisa timbul pembakaran sendiri atau biasa disebut overslag.
- Perbaikan : dengan cara menutup saluran idel yaitu dengan menggunakan katup selenoid.

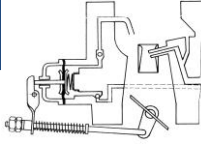


Cara kerja katup selenoid :

- ◆ Kunci kontak on → katub selenoid terbuka
- ◆ Kunci kontak off → katub selenoid tertutup

2) Katup Termostatik

- *Masalah* : Jika karburator panas, bensin dalam ruang pelampung menguap, akibatnya campuran bertambah kaya (pada

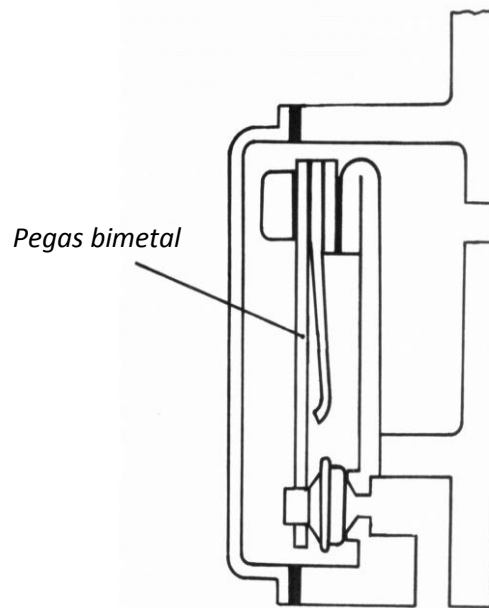
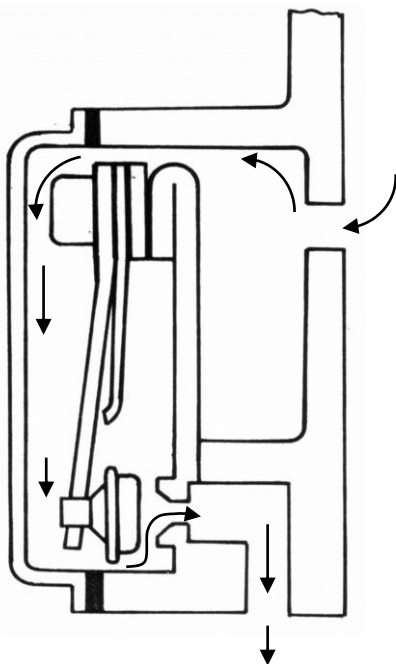


ventilasi intern) karena bensin dalam ruang pelampung menguap, dan uap tersebut masuk ke dalam karburator, sehingga mesin bisa mati.

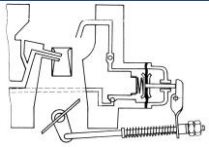
- *Perbaikan* : Karena karburator panas maka katup termostatik membuka dan memberi tambahan udara pada saluran masuk (intake manifold) sesuai temperatur pada karburator.

Kejadian tersebut terjadi jika kendaraan sedang berjalan merayap/macet dan temperatur udara di sekitar tinggi, atau bisa juga terjadi jika kendaraan parkir terlalu lama ditempat terbuka yang temperatur sekitarnya tinggi

Karburator panas	Karburator dingin
------------------	-------------------



<ul style="list-style-type: none"> • Temperatur karburator diatas 60° C, pegas bimetal mengembang, katup terbuka • Udara dari saringan udara masuk ke saluran masuk 	<ul style="list-style-type: none"> • Temperatur karburator rendah, pegas bimetal menguncup / menyusut katup tertutup
---	---



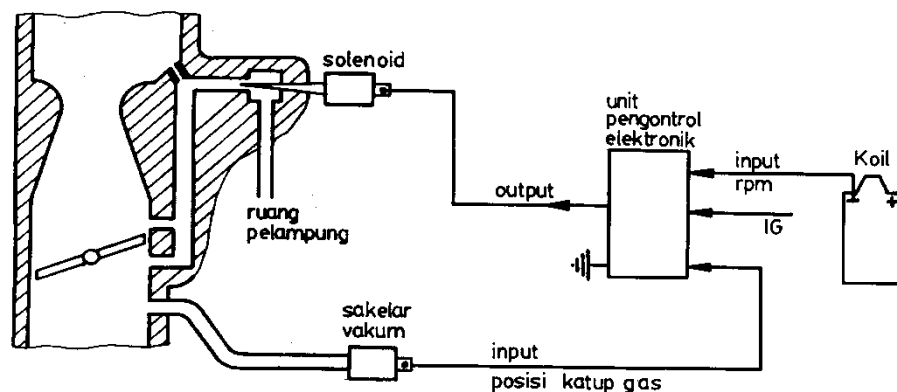
3) Sistem Pemutus Perlambatan

Masalah :

Jika mobil diperlambat dengan cara melepas gas, masih terjadi pengisapan bensin melalui sistem idle → pemborosan bensin

Perbaikan :

Memutuskan saluran idle pada saat terjadi perlambatan → pemakaian bensin menjadi lebih irit $\approx 10\%$

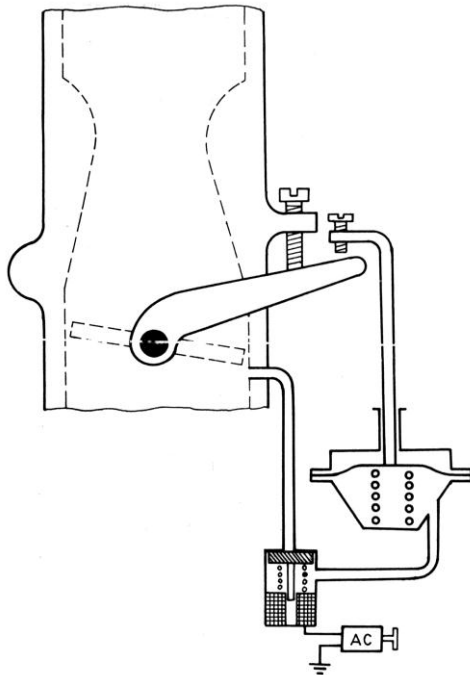
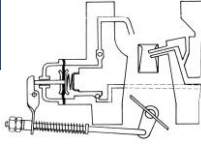


Cara kerja :

Jika katup gas tertutup (sakelar vakum menerima vakum) bersamaan dengan putaran motor lebih dari 2500 rpm, berarti perlambatan → unit pengontrol memutuskan solenoid → saluran idle tertutup

4) Sistem Idle Up

- Masalah : Jika mobil dilengkapi AC, putaran idle turun bila AC dihidupkan
- Perbaikan : Untuk mencegah motor mati karena penggunaan AC, dengan cara katup gas di buka sedikit dengan Idle – up.

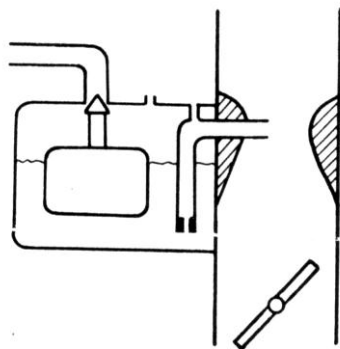


Cara kerja :

- Jika AC dinyalakan (saklar AC pada posisi ON) maka katup pengatur terbuka.
- Karena katup pengatur terbuka maka saluran vakum terhubung sehingga membran terhisap oleh vakum pada saluran masuk maka batang penghubung membuka katup gas lebih besar. (penyetelan puranan lihat buku manual).

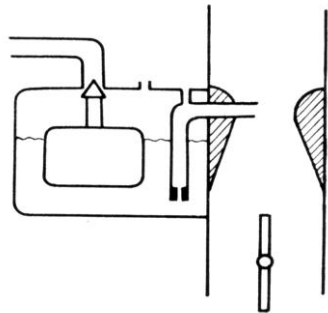
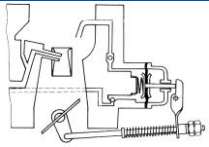
Sistem Utama Dengan Koreksi Udara

Masalah sistem utama pada karburator sederhana



Kecepatan rendah :

- *Aliran bensin terlalu sedikit*
- *Campuran kurus*



Kecepatan udara tinggi :

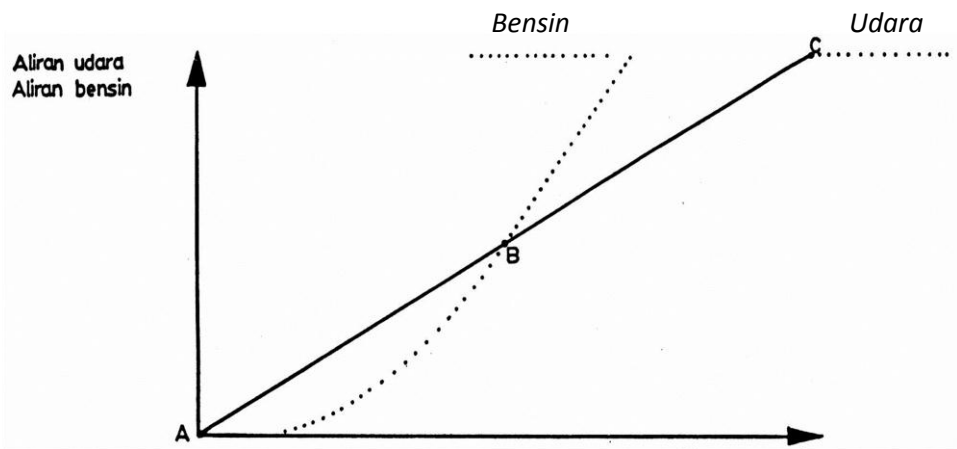
- Aliran bensin terlalu banyak
- Campuran kaya

Kesimpulan :

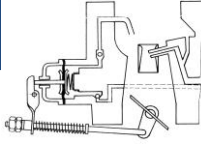
Pada sistem utama sederhana campuran tidak tetap, di pengaruhi oleh kecepatan aliran udara.

Diagram Aliran Bensin Sistem Utama Sederhana (Prinsip)

Masalah :



Kecepatan udara rendah (A – B) → aliran bensin terlalu sedikit maka

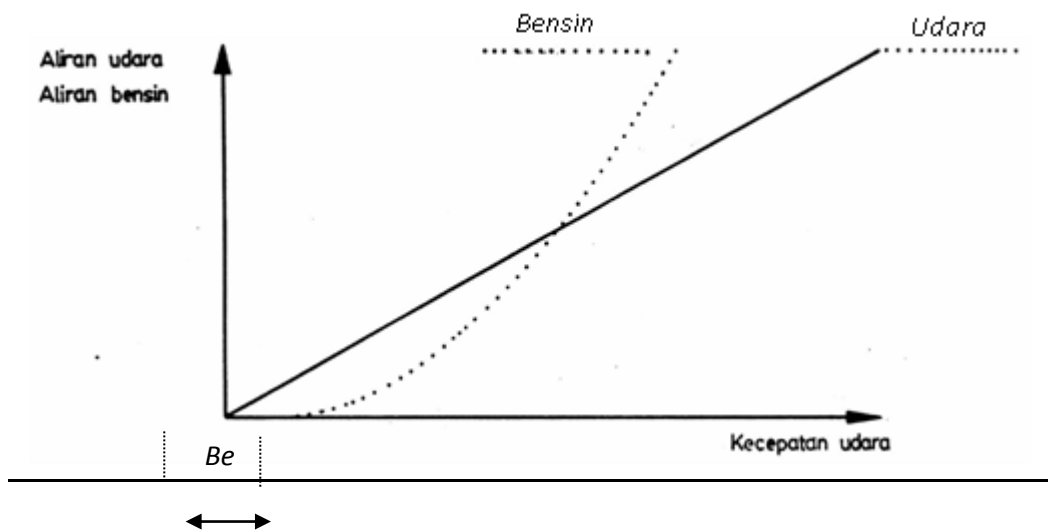


Campuran kurus

Kecepatan udara tinggi (B - C) → aliran bensin terlalu besar maka

Campuran kaya

Perbaikan :

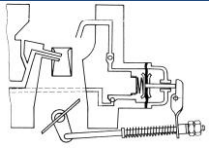


Daerah kurus : di perbaiki dengan sistem idel dan perpindahan

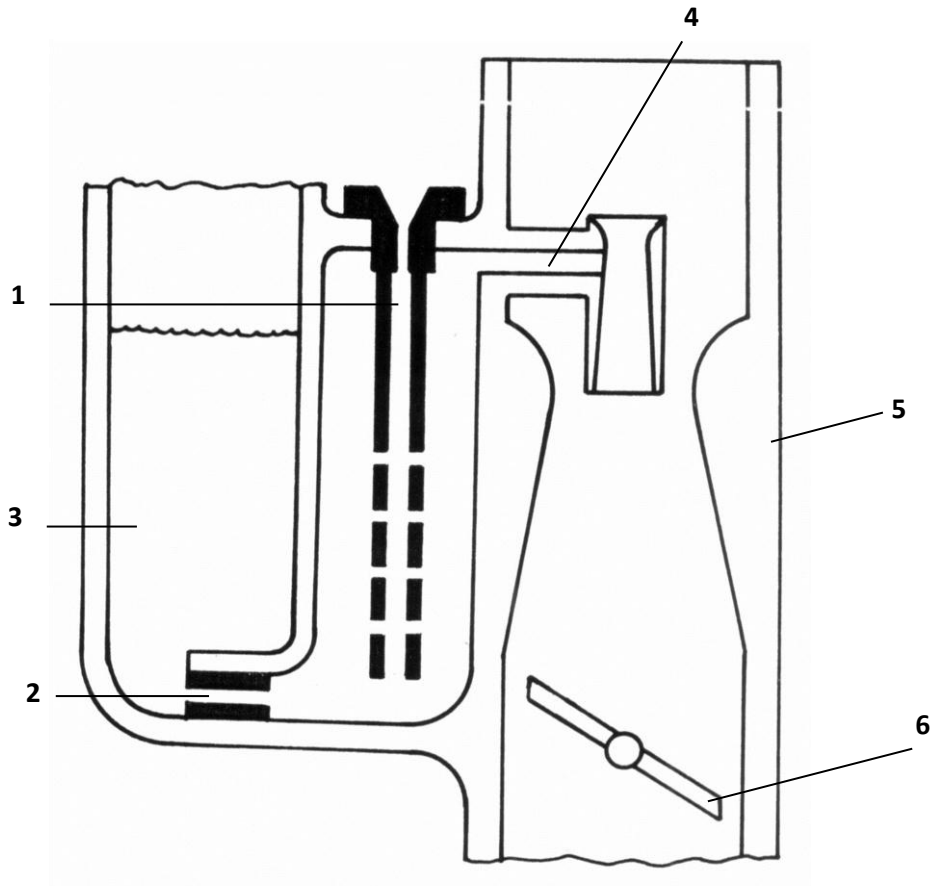
Daerah kaya : di perbaiki dengan sistem koreksi udara

Sistem Koreksi Udara

Kegunaan : Mengurangi besar aliran bensin pada kecepatan udara tinggi sehingga perbandingan campuran sesuai dan pemakaian bensin irit

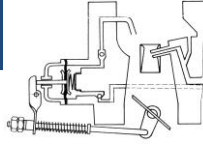


Sistem utama dengan koreksi udara



1. Pipa pencampur koreksi udara
2. Jet utama
3. Ruang pelampung
4. Nosel utama
5. Venturi
6. Katup gas

Cara Kerja Sistem Koreksi Udara



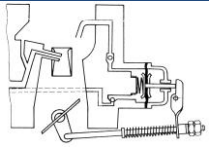
Kecepatan udara rendah (koreksi udara belum bekerja)

Catatan : Tekanan P1 lebih besar dari pada P2

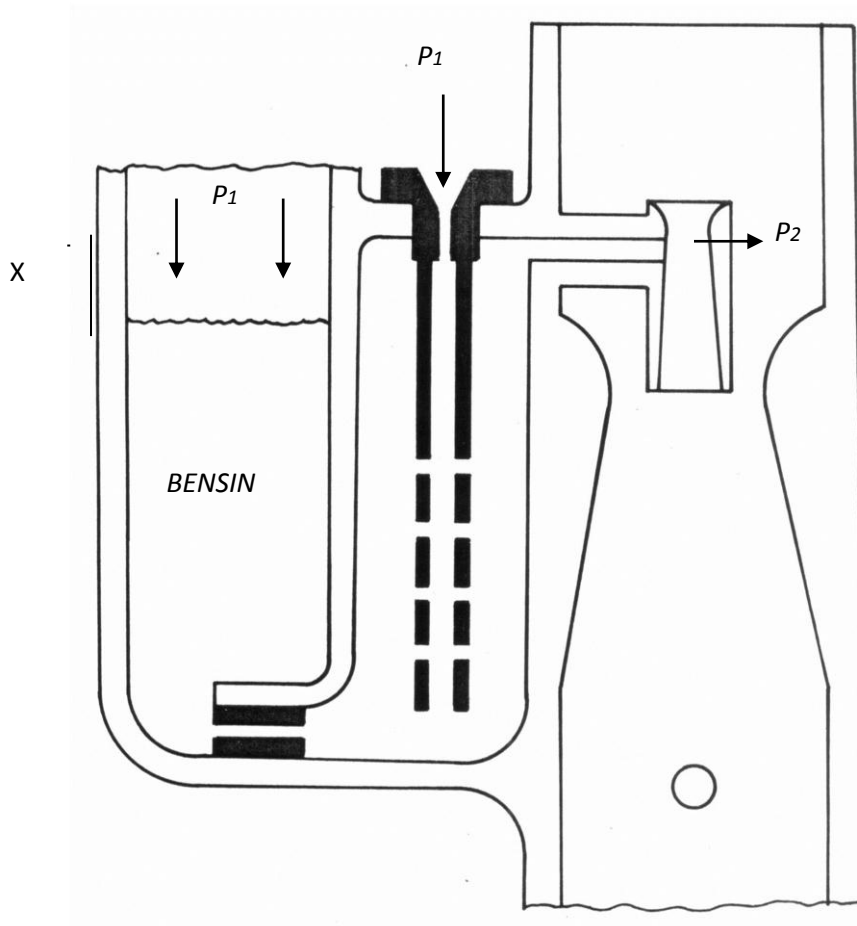
- P_1 = tekanan udara luar (atmosphere)
- P_2 = tekanan pada venturi akan turun sesuai kecepatan udara yang mengalir
- Nosel hanya menyemprot bensin
- Permukaan bensin dalam tabung pencampur turun sebesar X_1

2

.....



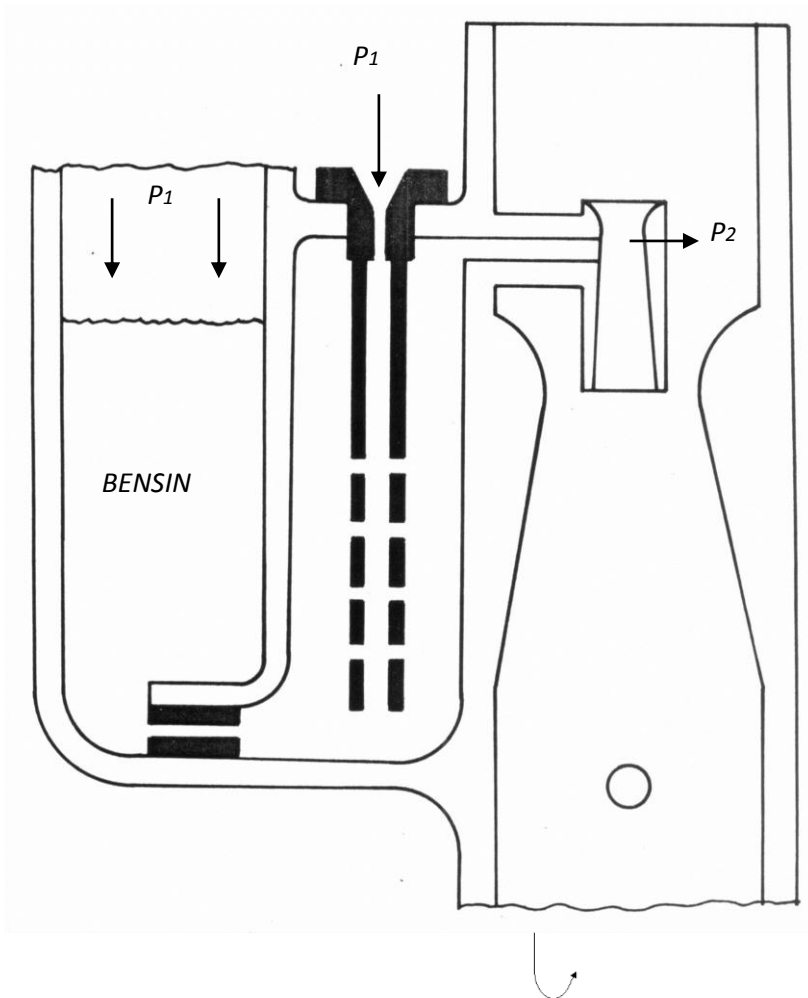
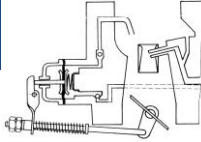
Kecepatan udara menengah (sistem koreksi udara mulai bekerja)



- P_1 = tekanan udara luar (atmosfer)
- P_2 = tekanan pada venturi turun cukup besar sehingga perbedaan P_1 dan P_2 cukup besar.

P_1 mendorong permukaan bensin dalam tabung pencampur mencapai lubang pertama, sehingga udara dapat masuk saluran utama, aliran bensin berkurang sedikit.

Kecepatan udara tinggi (sistem koreksi udara bekerja penuh)



Catatan : Tekanan P_1 lebih besar dari pada P_2

P_1 = tekanan udara luar (atmosfer)

P_2 = tekanan pada venturi turun sangat besar sehingga perbedaan P_1 dan P_2 besar

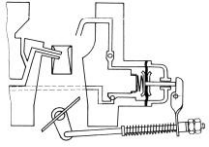
P_1 mendorong permukaan bensin dalam tabung pencampur mencapai lubang terakhir sehingga aliran bensin berkurang banyak sehingga campuran menjadi sesuai.

Sistem Pengaya “ Power Valve “

Masalah

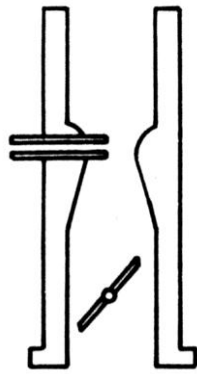
Keadaan A :

Keadaan B :

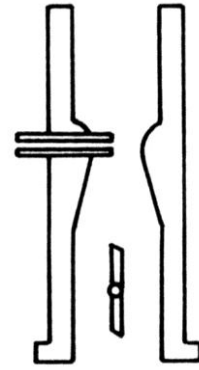


Katup gas terbuka sedikit, rpm tinggi
rendah

Katup gas terbuka penuh, rpm
rendah



A



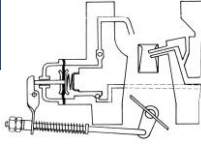
B

- Pemasukan udara kedua keadaan : *sama*
- Pemasukan bensin kedua keadaan : *sama*
- Keadaan A : beban rendah —————> campuran *boleh kurus*
untuk memperoleh pemakaian bensin yang *irit*
- Keadaan B : beban penuh —————> campuran *harus kaya*
untuk mendapatkan tenaga motor *maksimum*

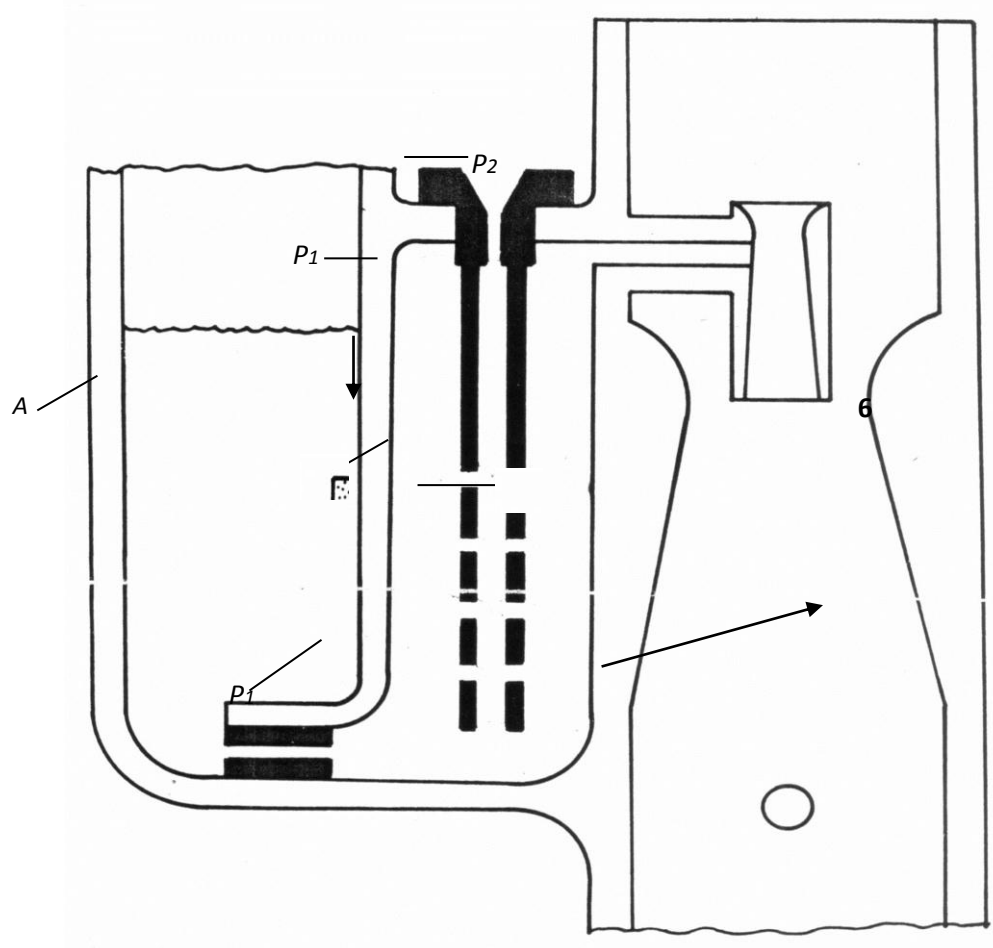
Kesimpulan :

Pada keadaan katup gas terbuka penuh, diperlukan tambahan bensin pada sistem utama.

Sistem Pengaya “ Power Valve “



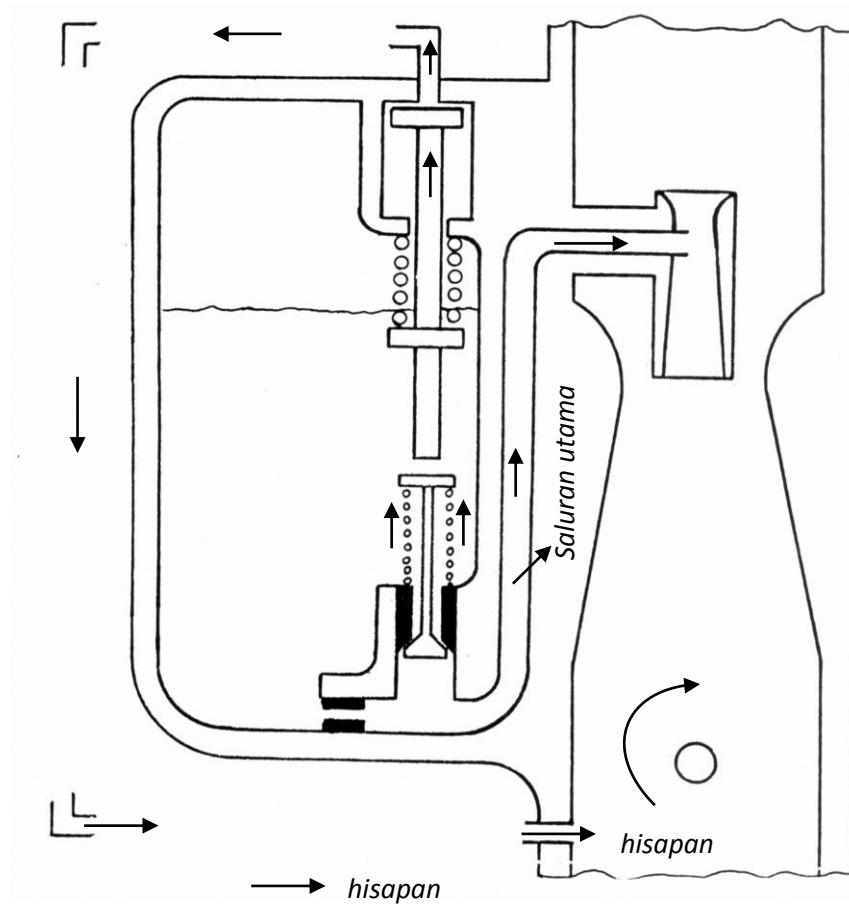
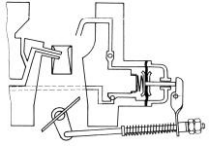
Kegunaan : menambah aliran bensin pada saluran utama saat katup gas terbuka penuh → campuran kaya → tenaga motor baik



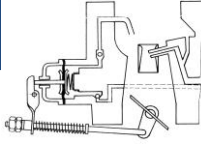
1. Saluran vakum
2. Torak pengatur
3. Pegas penekan
4. Pegas pengembali
5. Katup pengaya
6. Jet utama

Cara Kerja : Katup gas terbuka sedikit

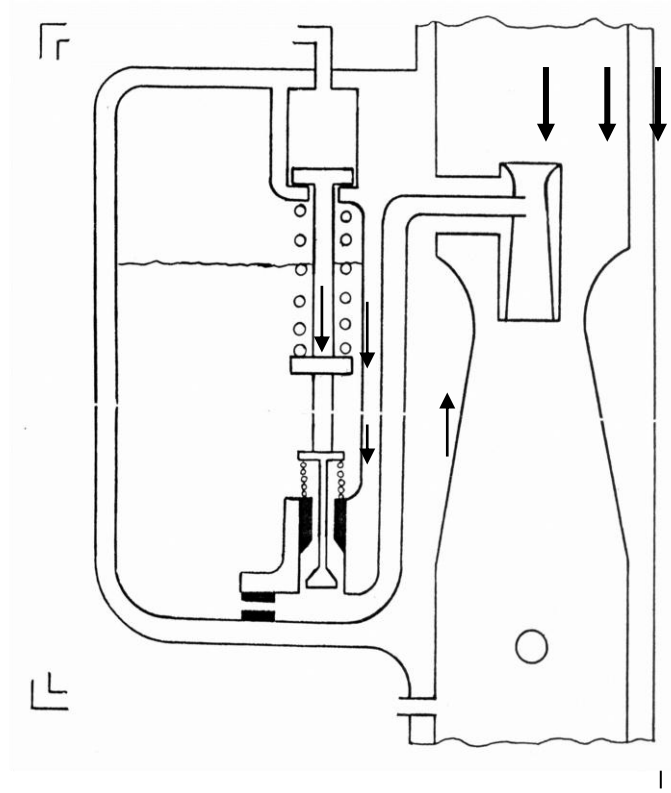
PEMELIHARAAN MESIN KENDARAAN RINGAN



- Katup gas hampir tertutup, vakum di bawah katup gas *besar*
- Torak pengatur terhisap *ke atas* → Katup pengaya *tertutup*
- oleh pegasnya → tidak terjadi penambahan bensin pada *saluran utama*

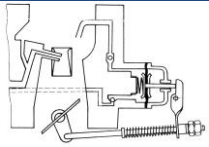


Cara Kerja : Katup gas terbuka penuh



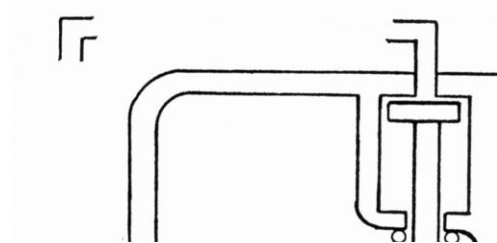
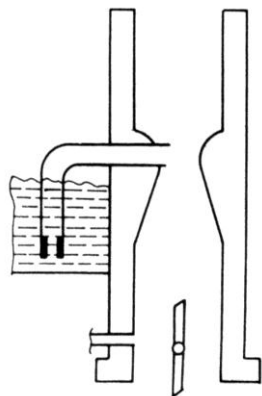
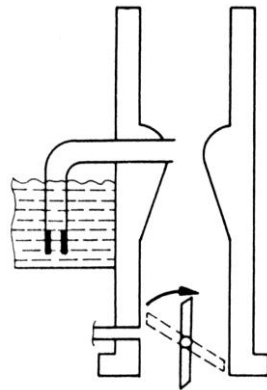
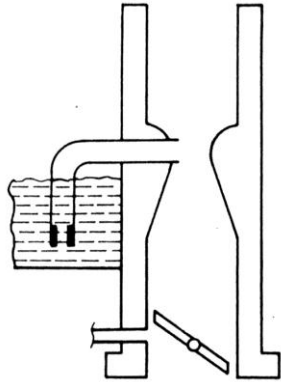
Tidak ada ke
vakuman
Katup gas

- Katup gas terbuka penuh, vakum di bawah katup gas *hilang (tidak ada)*
- Torak pengatur terdorong ke bawah oleh gaya pegas —————> katup pengaya *terbuka* —————> terjadi penambahan bensin pada *sistem utama*



Sistem Percepatan

Masalah pada sistem utama

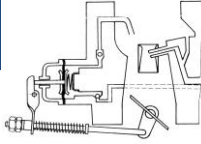


Keadaan percepatan (katup gas dibuka cepat)

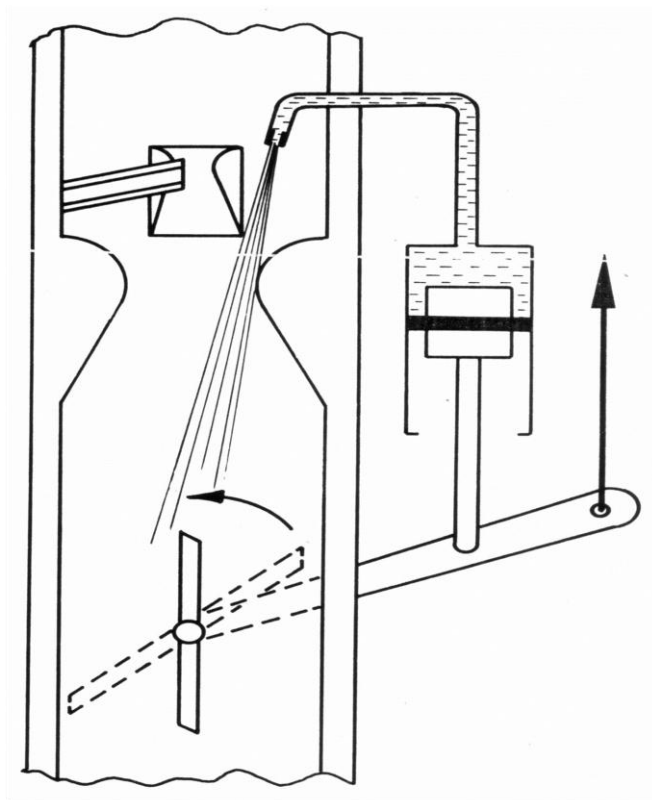
- Aliran udara naik dengan cepat
- Aliran bensin terlambat → campuran kurus

Keadaan akhir percepatan

- Aliran udara cepat
- Aliran bensin → campuran sesuai.

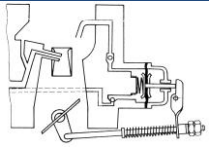


Perbaikan :



Pedal gas

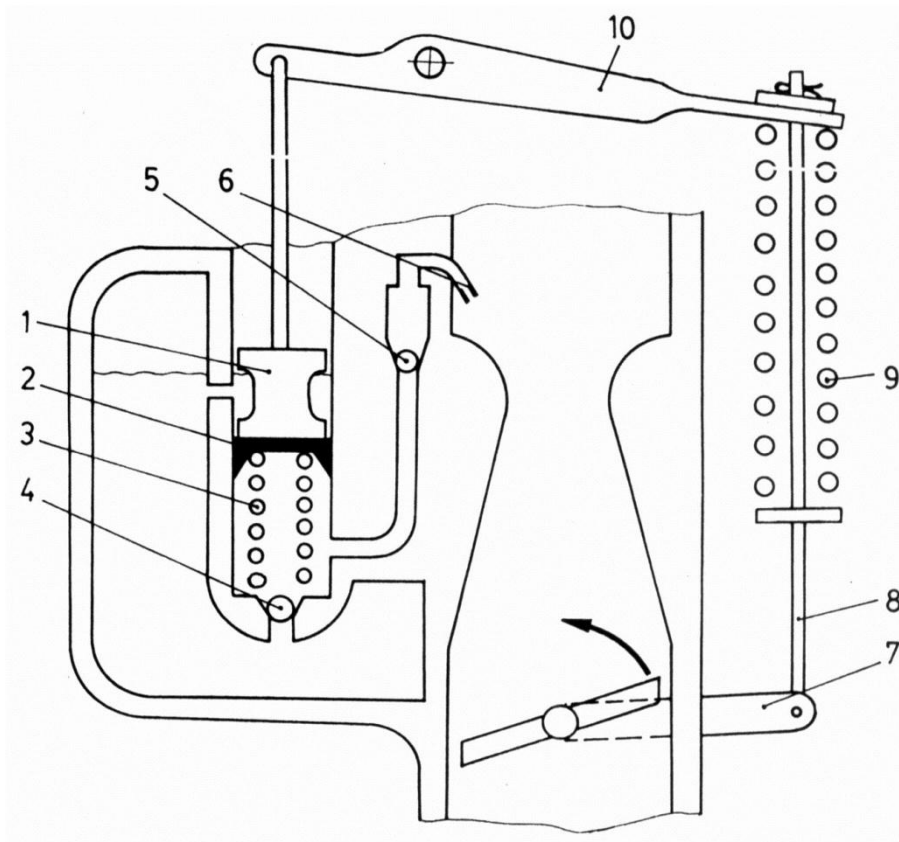
Dengan memberi tambahan bensin saat percepatan (pedal gas dibuka dengan cepat) ke ruang pencampur dengan sebuah pompa.



Sistem Percepatan

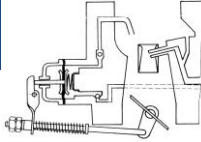
Kegunaan : memberi tambahan bensin agar terjadi campuran kaya pada saat percepatan

Sistem percepatan dengan pompa torak



Bagian-bagian pompa percepatan

1. Torak pompa
2. Sil torak



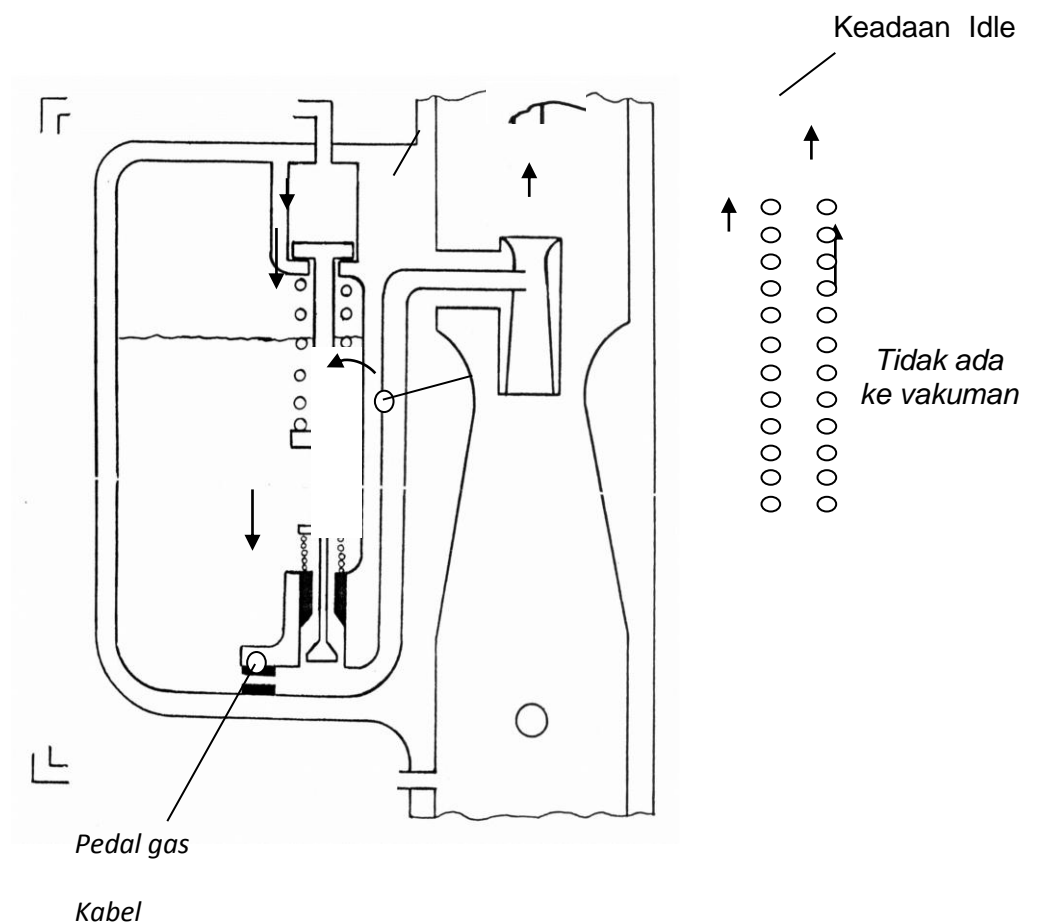
3. Pegas torak
4. Katup isap
5. Katup buang
6. Nosel penyemprot

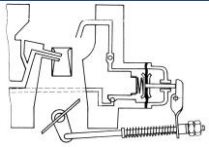
Bagian-bagian pengerak pompa

1. Tuas gas
2. Batang penghubung
3. Pegas penekan
4. Tuas pompa

Sistem Percepatan Dengan Pompa Torak

a) pada percepatan (penyemprotan)





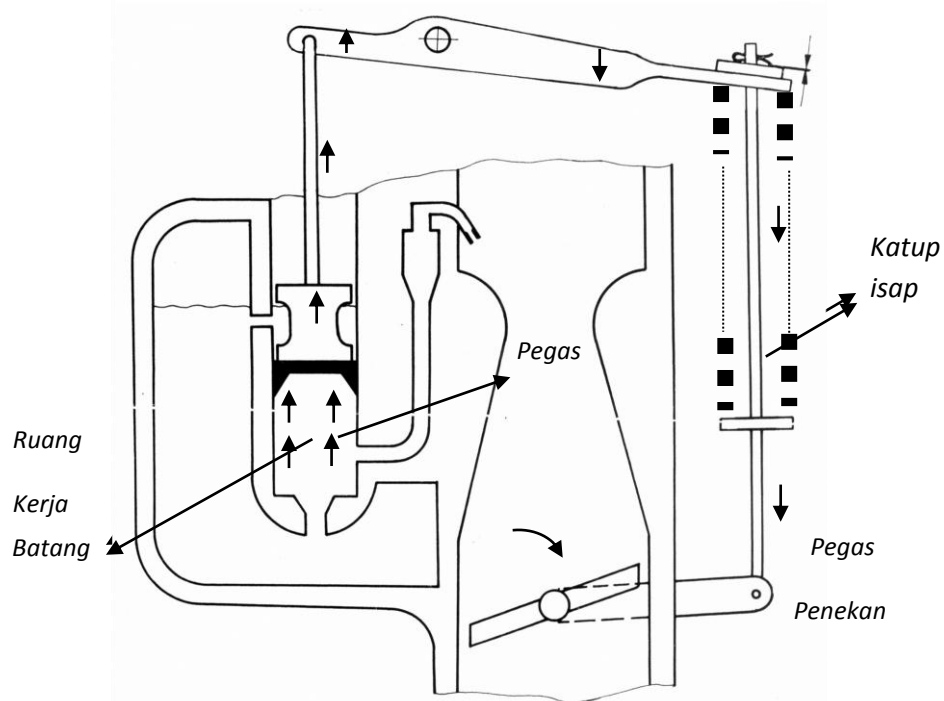
b) Katup gas dibuka, maka :

- Pegas penekan mengangkat tuas pompa
- Torak pompa ditekan terjadi penyemprotan

Perhatikan :

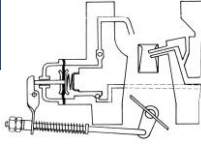
- Tuas pompa bukan digerakkan oleh batang penghubung melainkan oleh pegas penekan
- Lamanya penyemprotan ditentukan oleh gaya pegas penekan
- Jumlahnya penyemprotan ditentukan oleh diameter & langkah torak pompa

b) Pada perlambatan (pengisian)



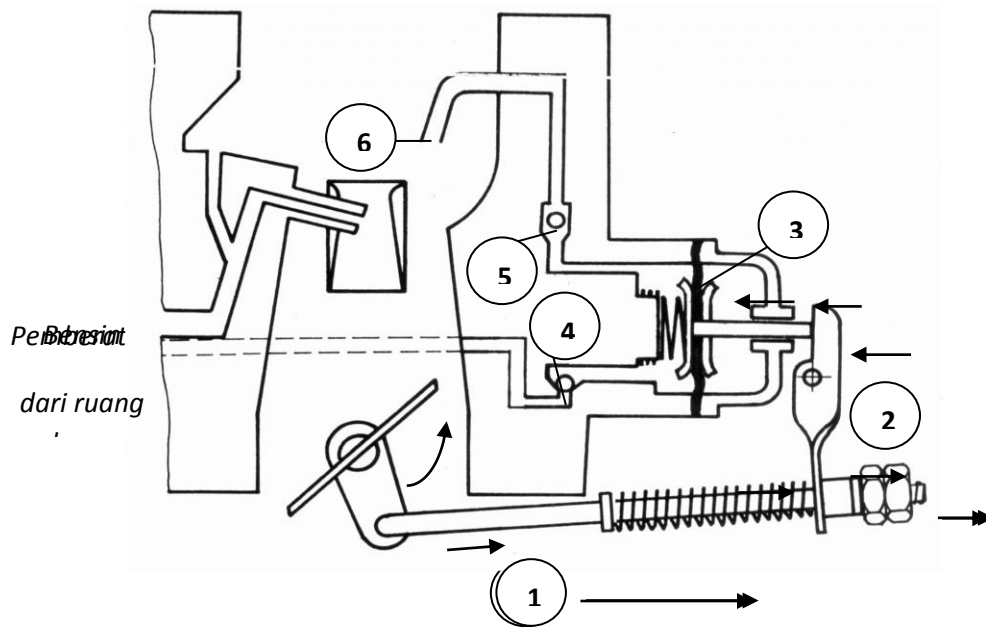
Katup gas menutup maka :

- Tuas gas menarik batang penghubung ke bawah
- Torak pompa ditekan ke atas oleh pegas torak terjadi pengisapan maka Katup isap terangkat sehingga ruang kerja terisi bensin

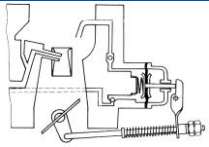


Sistem percepatan dengan pompa membran

Cara kerja seperti sistem pompa torak

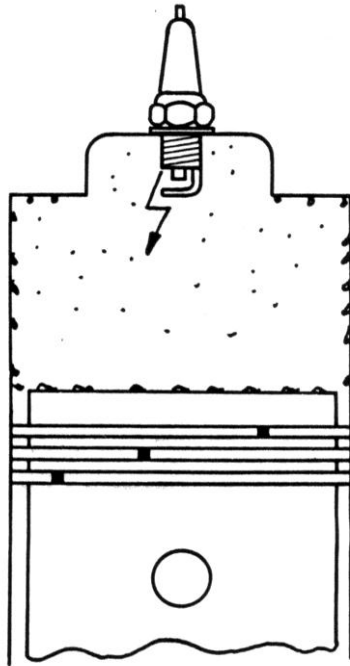


1. Batang penghubung
2. Tuas pompa
3. Membran
4. Katup isap (salurannya datang dari ruang pelampung)
5. Katup tekan
6. Pipa penyemprot

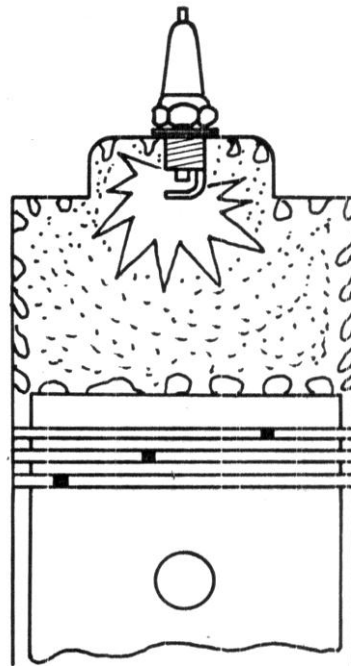


Sistem Cuk Biasa

Masalah pada motor dingin



Perbaikan



Dinding silinder temperatur dingin

- Bagian bensin yang sulit menguap akan mengembun
- Bagian bensin yang mudah menguap sedikit
- Campuran kurus → motor sulit di hidupkan.

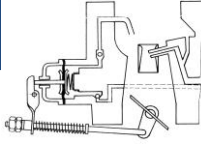
Ke dalam silinder dimasukkan bensin yang banyak :

- Bagian bensin yang mudah menguap cukup
- Campuran sesuai
- Motor mudah hidup

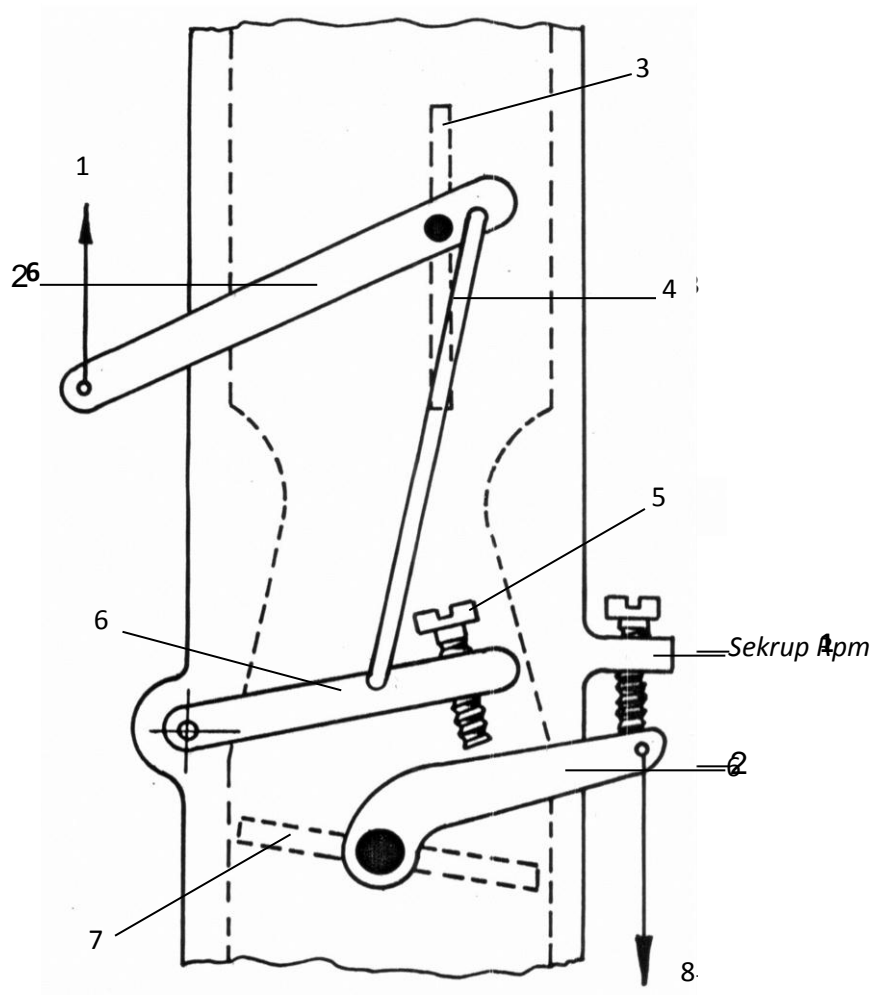
Sistem Cuk Biasa

Kegunaan :

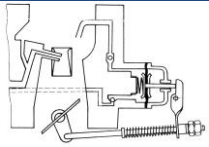
- Memberi bensin tambahan saat start dingin sehingga motor mudah dihidupkan.



- Membuka katup gas sedikit lebih besar, supaya motor dingin tidak mati pada keadaan idel.



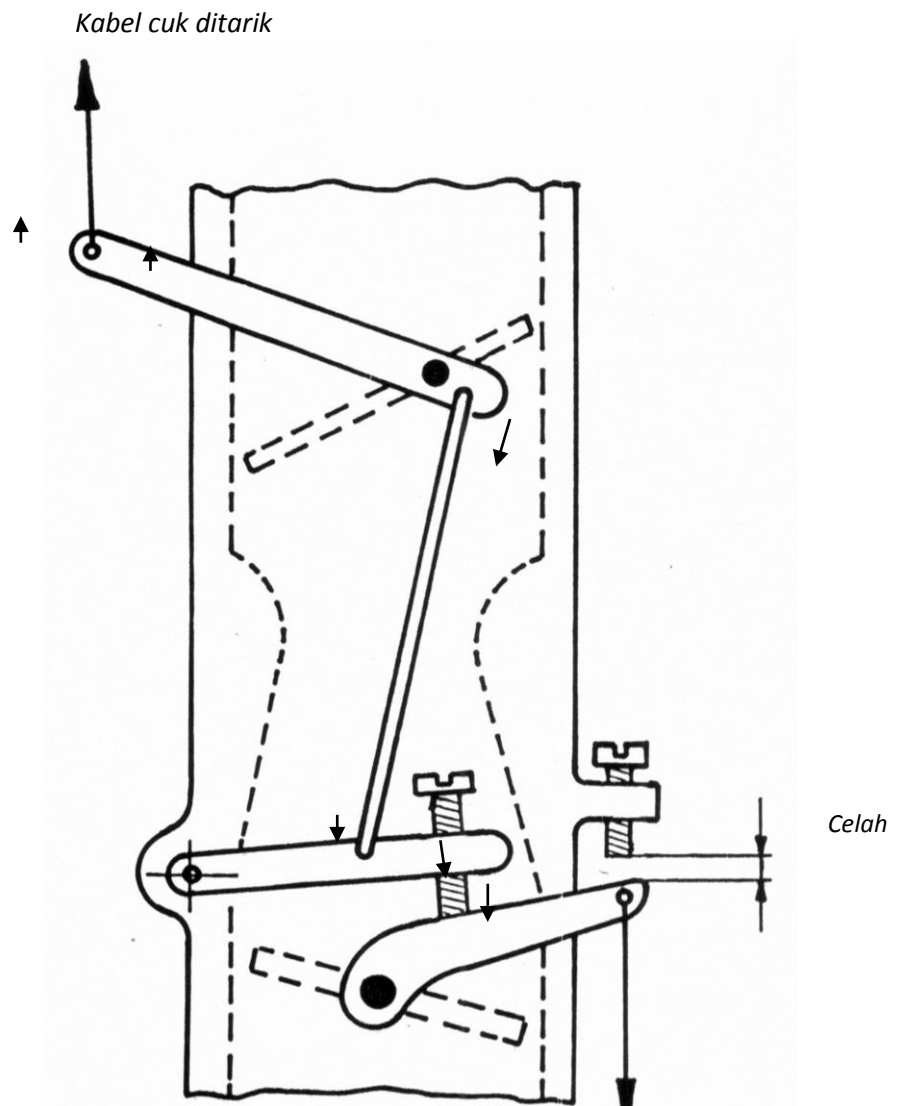
- | | |
|----------------------|---------------------------------|
| 1. Kabel cuk | 5. Sekrup penyetel start dingin |
| 2. Tuas cuk | 6. Tuas katup gas |
| 3. Katup cuk | 7. Katup gas |
| 4. Batang penghubung | 8. Kabel gas |



Cara Kerja Sistem Cuk Biasa

1) Start dingin (katup cuk ditutup)

5

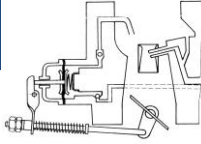


Vakum mencapai nosel utama, maka :

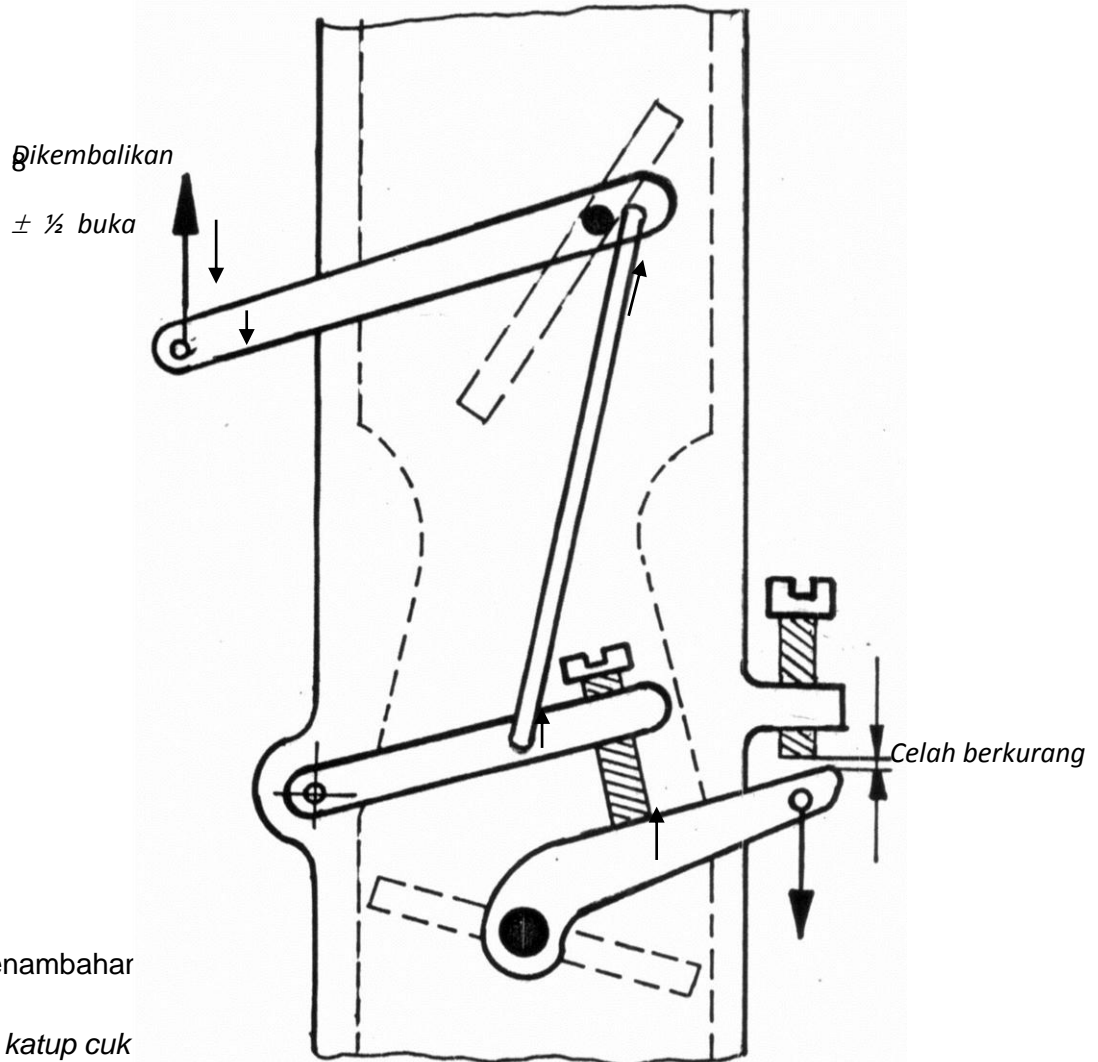
- *banyak bensin terhisap*
- *motor mulai hidup*

Batang penghubung membuka katup gas lebih besar, maka :

Putaran start dingin lebih tinggi dari pada idle (≈ 1500 rpm)



2) Motor hidup, tetapi motor masih dingin



Penambahar
→ katup cuk

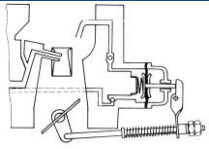
Batang penghubung masih membuka katup gas sedikit, maka:

→ putaran motor masih sedikit lebih besar dari pada idle (≈ 1000 rpm)

→ Hal tersebut mencegah *motor mati, karena banjir*.

Sistem Cuk Automatis

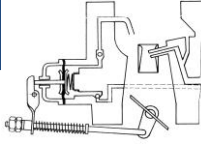
Kegunaan Cuk Automatis



Mengganti sistem operasi cuk secara manual dengan sistem operasi otomatis,
 Agar tidak terjadi kekeliruan penggunaan oleh pengemudi.

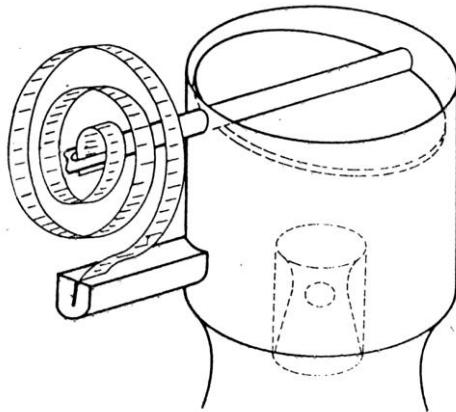
Tahap – tahap operasi sistem cuk

Keadaan motor	Operasi manual	Operasi otomatis
Start dingin	Tombol cuk ditarik penuh sehingga katup cuk tertutup	Katup cuk tertutup secara otomatis saat motor masih dingin.
Motor baru hidup (temperatur motor masih dingin)	Tombol cuk di kembalikan $\approx \frac{1}{2}$ bagian untuk mencegah agar motor tidak mati akibat campuran terlalu kaya	Katup cuk dibuka sedikit secara otomatis setelah motor hidup oleh choke breker.
Saat motor dingin s/d mencapai temperatur kerja	Tombol cuk dikembalikan ke posisi semula setelah motor hidup tanpa putaran start dingin (misal setelah hidup ≈ 1 menit)	Temperatur motor semakin panas, katup cuk makin dibuka sampai terbuka penuh (2 ÷ 5 menit) Putaran start dingin berangsur kembali ke putaran idel.
Saat motor panas	–	Sistem cuk otomatis tidak bekerja karena diatur oleh temperatur yang sudah panas



Fungsi dan Konstruksi Cuk Automatis

Pengatur katup cuk otomatis



Fungsi :

Mengatur posisi katup cuk secara
Automatis sesuai temperatur motor.

Motor dingin → katup cuk *tertutup*

Motor panas → katup cuk *terbuka*

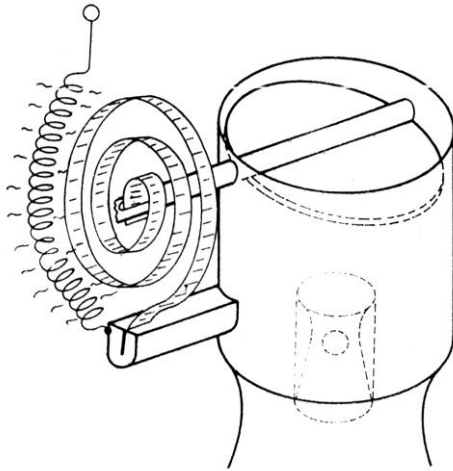
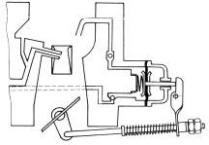
Konstruksi :

Katup cuk diatur oleh pegas spiral
bimetal

Pegas spiral *dingin* → katup cuk
tertutup

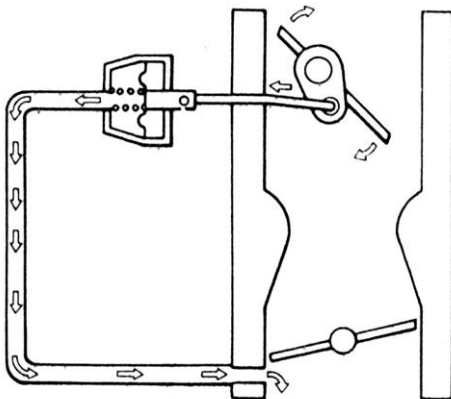
Pegas spiral *panas* → Katup cuk
terbuka

**Macam – macam cara
pamanasan pegas bimetal**



- Dengan pemanas listrik (hidup selama kunci kontak ON)
- Dengan air pendingin motor
- Sistem gabungan listrik dan air pendingin motor.
- Dengan pemanas gas buang (sistem lama / kuno).

Pull Down (Choke Breaker)

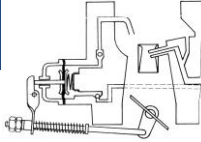


Fungsi:

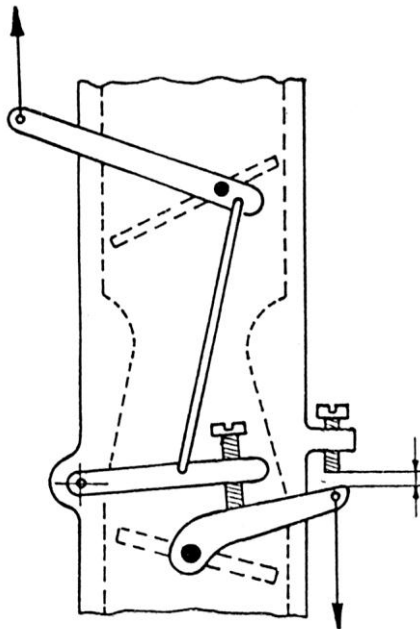
Membuka katup cuk 2 ÷ 4 mm pada saat motor baru hidup untuk mencegah campuran terlalu kaya

Konstruksi :

Membran yang diatur vakum manifold isap saat motor distarter, belum ada vakum besar → *katup cuk tertutup* Saat motor sudah hidup, vakum besar → *Katup cuk dibuka dengan celah tertentu.*



Pengatur putaran start dingin



Pada cuk biasa, putaran start dingin di peroleh melalui batang penghubung

antara katup cuk dan katup gas. Pada prinsipnya, konstruksi tersebut juga berlaku untuk cuk otomatis

Masalah:

Pada cuk otomatis, gaya pegas spiral bimetal terlalu lemah

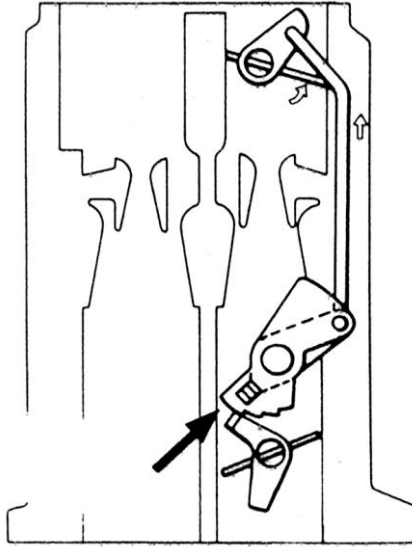
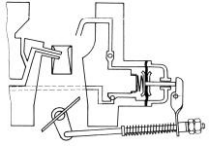
Untuk membuka katup gas terhadap pegas pengembali maka konstruksi harus disesuaikan.

Konstruksi Mekanisme Putaran Start Dingin Pada Cuk Otomatis

Saat motor dingin dihidupkan

- Gaya pegas bimetal menutup katup cuk.
- Melalui batang penghubung, plat bertangga menerima posisi dimana *gigi tertinggi menjadi penahan mekanisme katup gas*

PEMELIHARAAN MESIN KENDARAAN RINGAN

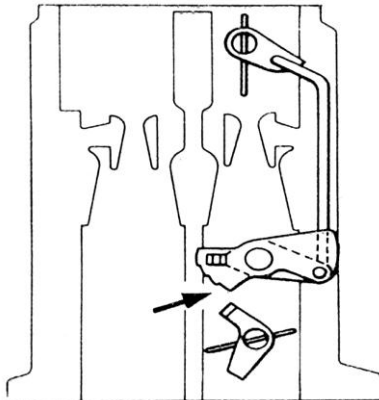


*putaran start dingin
(1000 – 1500 rpm)*

Catatan

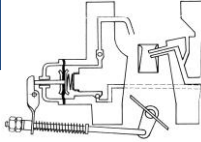
Agar plat bertangga tersebut dapat menempati posisi yang sesuai, pedal gas harus diinjak terlebih dahulu (1 kali).

Waktu motor mencapai suhu kerja



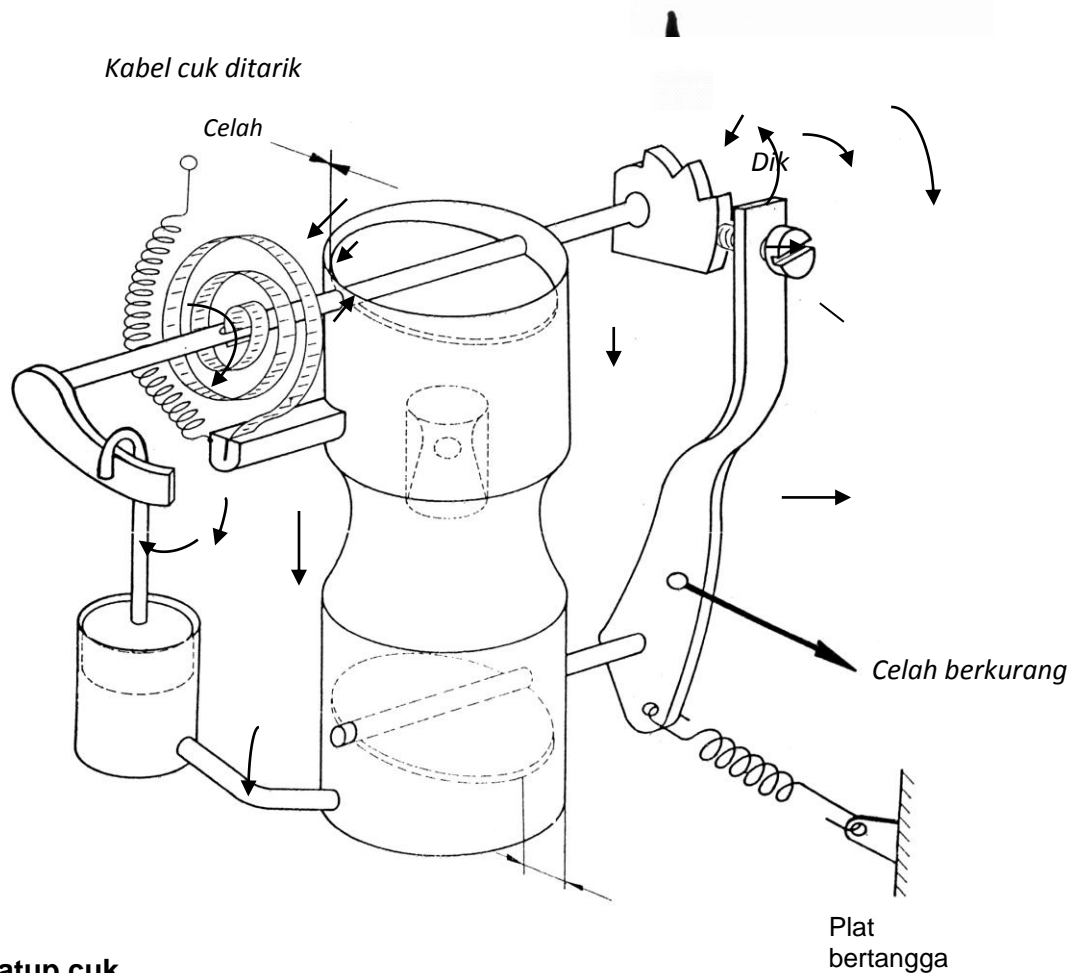
- Pegas bimetal membuka katup cuk sampai terbuka penuh.
- Melalui batang penghubung, plat bertangga *dibebaskan tahap demi tahap terhadap tuas katup gas* →

Putaran start dingin kembali ke putaran idel.



Cara Kerja Sistem Cuk Automatis

Saat distart (motor dingin)

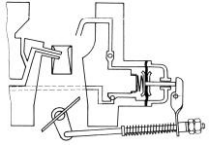


Katup cuk

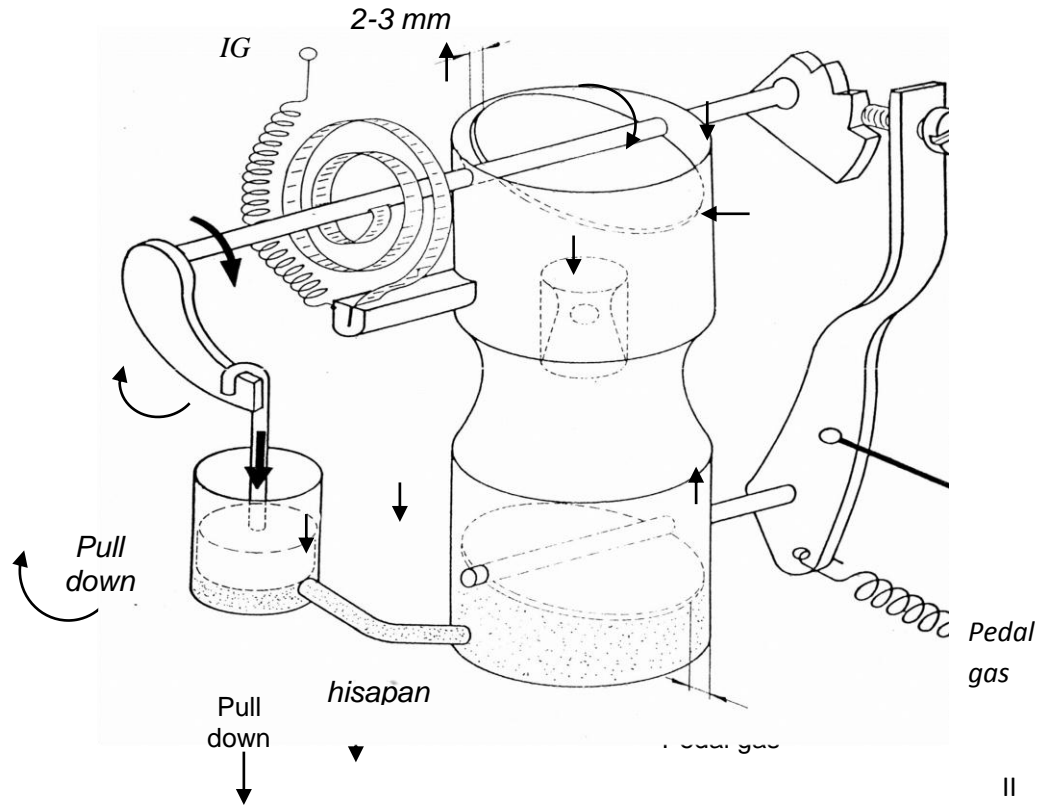
Gaya pegas spiral bimetal menutup katup cuk

Katup gas

Melalui konstruksi plat bertangga, katup gas dibuka sedikit terhadap posisi idel untuk mendapatkan putaran start dingin.



Saat Motor Hidup (Motor Masih Dingin)

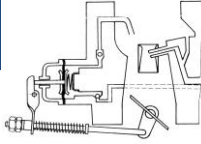


Katup cuk

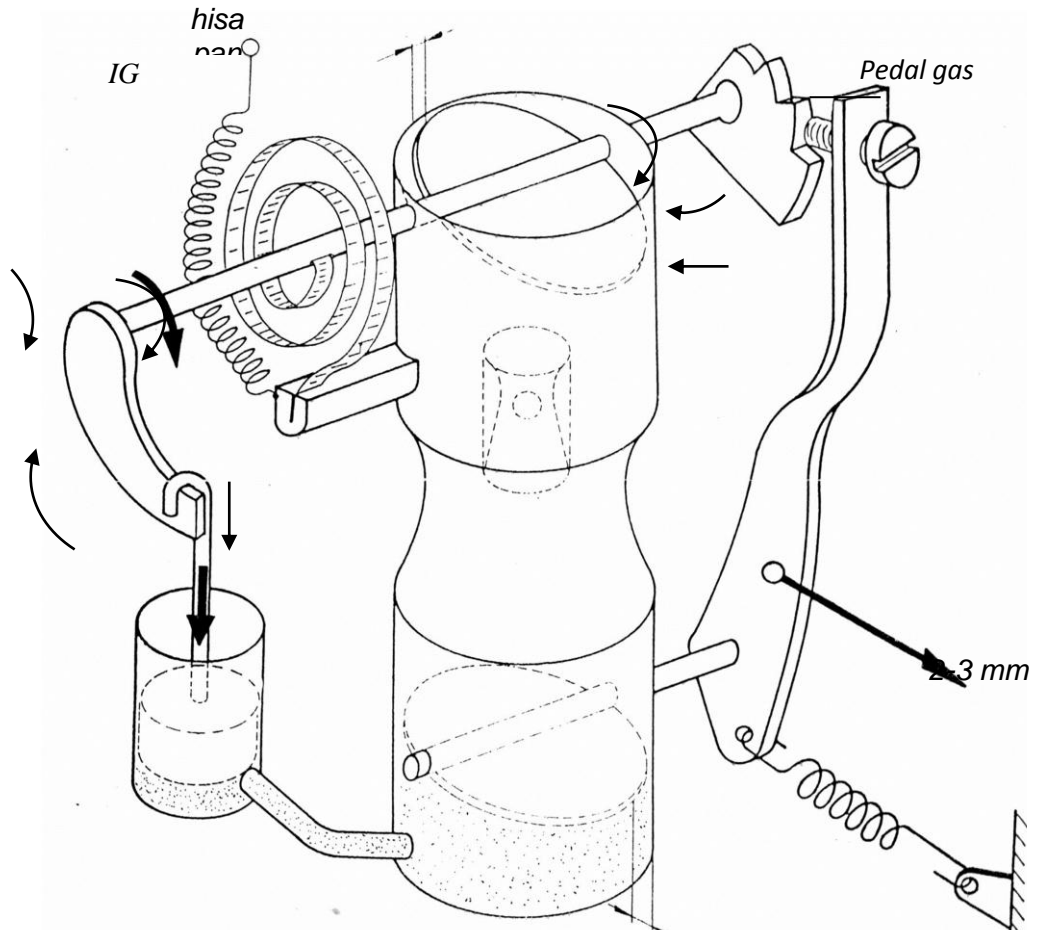
Terjadi vakum besar di bawah katup gas, maka: Torak pull down terhisap maka tuas penghubung poros katup cuk tertarik → katup cuk dibuka sedikit untuk mencegah motor mati akibat campuran terlalu kaya

Katup gas

Putaran start dingin diturunkan sedikit lebih rendah (celah katup gas berkurang, melalui plat bertangga)



Saat Motor Panas

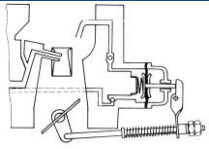


Katup cuk

Pegas bimetal semakin panas dan mengembang → katup cuk dibuka lebih besar lagi sampai membuka penuh.

Katup gas

Plat bertangga berputar sampai posisi terendah → katup gas menutup ke posisi idel → putaran start dingin tidak bekerja lagi.



c. Rangkuman 3

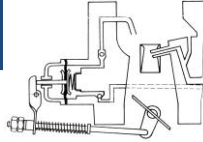
Dari uraian materi diatas dapat dirangkum sebagai berikut :

- 1) Sistem idel adalah sistem pada karburator dimana posisi katup gas menutup atau kondisi mesin sedang idel atau tanpa beban.
- 2) Sistem perpindahanl adalah sistem pada karburator dimana posisi katup gas sedang pada perpindahan (dari sistem idel ke sistem utama).
- 3) Sistem idel harus dilengkapi dengan lubang/jet udara yang berfungsi untuk menghindari bensin mengalir ke saluran isap.
- 4) Sistem idel harus dilengkapi dengan katup selenoid yang berfungsi untuk menghindari overslag saat kunci kontak sudah dimatikan (saat kondisi mesin panas)..
- 5) Sistem idel ada yang dilengkapi dengan katup termostatik yang berfungsi untuk menghindari campuran bensin kaya, pada saat terjadi penguapan bensin di ruang pelampung.
- 6) Sistem idel ada yang dilengkapi dengan pemutus perlambatan (emision control) yang berfungsi untuk menutup katup selenoid sewaktu perlambatan..
- 7) Sistem utama harus dilengkapi dengan koreksi udara yang berfungsi untuk menghindari campuran terlalu kaya pada kecepatan udara rendah, menengah dan tinggi.
- 8) Karburator harus dilengkapi dengan sistem pengaya yang berfungsi untuk menambah bensin pada saat beban penuh dan putaran rendah..
- 9) Karburator harus dilengkapi dengan sistem percepatan yang berfungsi untuk menambah bensin pada saat percepatan (pedal gas diinjak tiba-tiba).
- 10) Karburator harus dilengkapi dengan sistem cuk yang berfungsi untuk menambah bensin pada saat kondisi mesin masih dingin.

d. Tugas 3

Agar siswa lebih menguasai materi kegiatan 3 ini maka perlu diberi tugas antara lain :

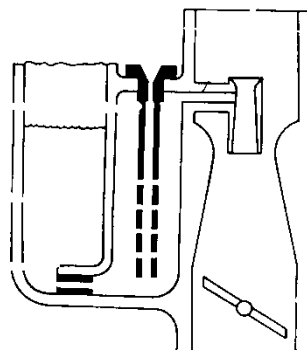
1. Amati sistem idel pada karburator yang ada di sekolahmu, tunjukkan dimana letak jet idel dan jet udara.



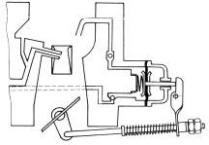
2. Demonstrasikan di depan teman-temanmu bahwa fungsi lubang udara pada sistem idel sangat diperlukan. Demonstrasikan dengan slang yang diberi lubang udara dan dengan slang yang tidak ada lubangnya.
3. Lakukan pemanasan pada katup termostatik, amati dan catatlah pada temperatur berapa katup termostatik mulai membuka?
4. Demonstrasikan di depan teman-temanmu jika katup gas dibuka dengan tiba-tiba apa yang terjadi ? amati dan catatlah kejadian tersebut.
5. Ambil beberapa karburator yang ada di bengkel sekolahmu, amati sistem cuknya bagaimana cara kerja sistem cuknya ?

e. Tes Formatif 3

- 1). Apa fungsi sistem idle pada karburator?
- 2). Jelaskan fungsi sistem perpindahan pada karburator?
- 3). Jelaskan fungsi lubang udara untuk idle!
- 4). Jelaskan fungsi:
 - a. Solenoid
 - b. Katup thermostatik
- 5). Jelaskan kegunaan emision control!
- 6). Apa fungsi koreksi udara pada karburator?
- 7). Lengkapi gambar di bawah ini!



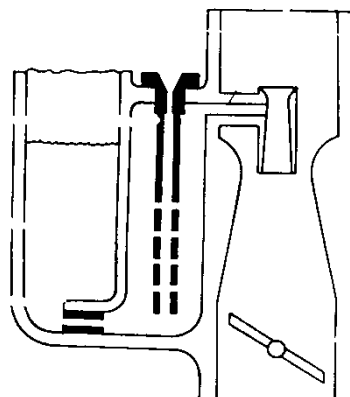
- 8). Apa fungsi katup pengaya?

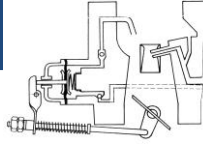


- 9). Apabila motor tersendat waktu mendahului kendaraan lain, apa penyebab tersendat tersebut jelaskan!
- 10). Apa kegunaan katup cuk pada karburator?

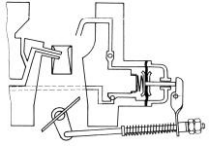
f.Kunci Jawaban Formatif 3

1. Agar motor bisa hidup pada saat katup gas hampir tertutup
2. Untuk menghindari campuran terlalu keras pada saat katup gas mulai dibuka sedikit dari posisi idle
3. Untuk membentuk campuran awal dan untuk menghindari banjir pada saat motor dimatikan
4. - Solenoid : Untuk menutup saluran idle pada saat kunci kontak dimatikan
- Katup thermostatic : Untuk memberi tambahan udara pada saat temperatur di ruang mesin panas
5. Untuk menghindari masuknya bahan bakar ke silinder pada saat katup gas tertutup putaran tinggi (jalan turun)
6. Untuk mengurangi aliran bahan bakar pada saat putaran tinggi
7. Menyebutkan keuntungan – kerugian karburator sepeda motor





8. Untuk menambah bahan bakar pada saat katup gas terbuka penuh putaran rendah agar diperoleh tenaga yang besar
9. Disebabkan karena pompa percepatan saat penyemprotannya terambat atau volume penyemprotannya kurang
10. Untuk memperkaya campuran bahan bakar pada saat motor dingin supaya motor dihidupkan



4. Kegiatan Belajar 4 : Macam – Macam Karburator

a. Tujuan khusus Pembelajaran 4

Setelah mempelajari topik ini diharapkan siswa mampu :

- 1) Menjelaskan fungsi karburator bertingkat
- 2) Menjelaskan cara kerja karburator bertingkat
- 3) Menjelaskan macam – macam karburator bertingkat
- 4) Menjelaskan fungsi venturi variabel
- 5) Menjelaskan cara kerja karburator venturi variabel
- 6) Menjelaskan cara kerja karburator sepeda motor

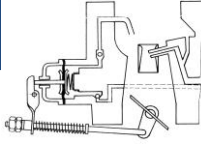
b. Uraian Materi 4

Macam-macam Karburator

1. Karburator tunggal
2. Karburator bertingkat
3. Karburator vakum konstan

Saluran untuk mencampur udara dan bahan bakar yang mengalir dari venturi ke saluran masuk karburator disebut barrel. Bila hanya terdapat satu barrel disebut karburator single barrel, bila dua barrel disebut double barrel. Karburator single barrel umumnya digunakan pada mesin yang ukuran kecil, sedangkan karburator double barrel digunakan pada mesin dengan ukuran yang kecil atau sedang. Karburator vakum konstan bekerja pada prinsip tekanan vakum konstan pada ruang pencampuran. Hal ini berarti ada tekanan yang hampir konstan pada saluran masuk yang bisa diubah-ubah pada putaran dan beban yang berbeda-beda. Kecepatan aliran udara melalui venturi selalu tetap, vakum pada venturi tetap, dan pengabutan bensin baik pada setiap keadaan motor. Perbandingan campuran diatur oleh jarum sesuai posisi torak pengatur

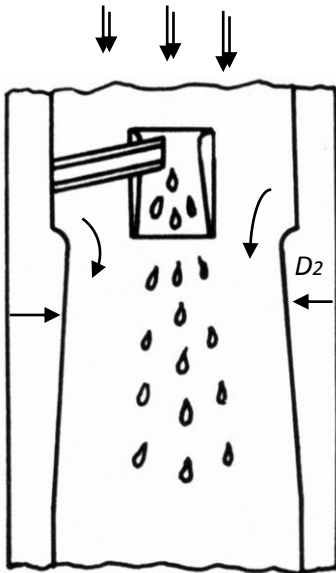
Perbandingan campuran dapat disesuaikan untuk semua keadaan aliran udara (melalui bentuk tirus jarum). Satu sistem dapat melayani kebutuhan campuran dari keadaan idel sampai beban penuh.



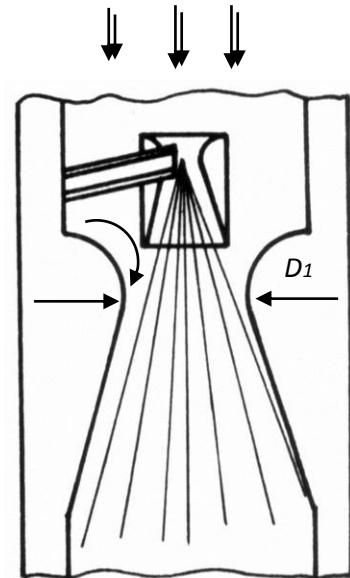
Karburator Bertingkat

Masalah pada karburator tunggal

Diameter Venturi besar



Diameter Venturi kecil

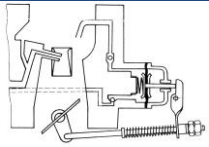


baut
 $D_2 > D_1$

<ul style="list-style-type: none"> • Daya motor tinggi karena aliran gas tidak terhambat • Pengabutan bensin jelek jika jumlah udara yang mengalir sedikit 	<ul style="list-style-type: none"> • Daya motor kecil karena aliran gas terhambat • Pengabutan bensin baik dalam jumlah udara yang sama dengan diameter venturi besar
--	---

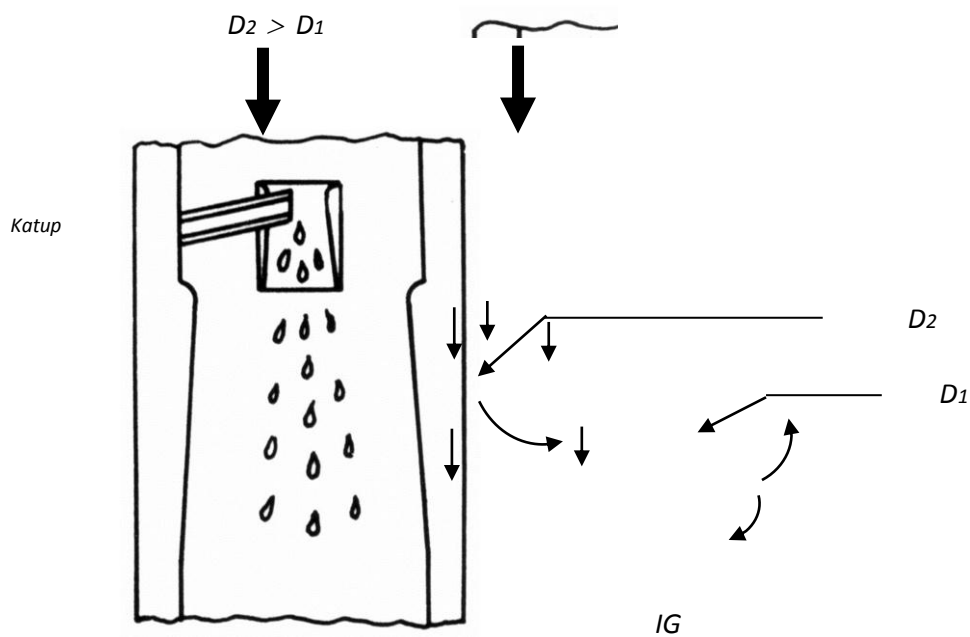
Kesimpulan :

Besar diameter venturi selalu merupakan kompromis antara daya motor dan pembentukan campuran yang baik



Karburator Bertingkat

Kegunaan : Menghubungkan keuntungan venturi diameter kecil pada beban rendah dengan Venturi diameter besar pada beban tinggi

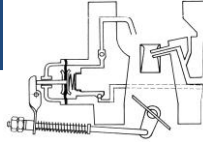


Tingkat I

Diameter venturi *kecil*, untuk pengabutan bensin yang baik pada daya motor kecil
(aliran gas sedikit)

Tingkat II

Diameter venturi *besar*, untuk mendapatkan daya motor besar (aliran gas banyak)



Urutan pembukaan Katup gas

Daya motor kecil → Aliran gas sedikit → Hanya tingkat I terbuka

Daya motor besar → Aliran gas banyak → Ditambah tingkat II

Pengaturan pembukaan katup gas tingkat II

Tingkat II biasanya diatur secara *automatis*

Tingkat II Dengan Katup Pengatur

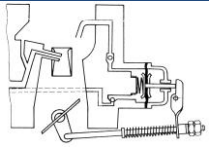
a) Cara kerja pada aliran gas kecil (daya rendah)

1) Venturi tingkat I

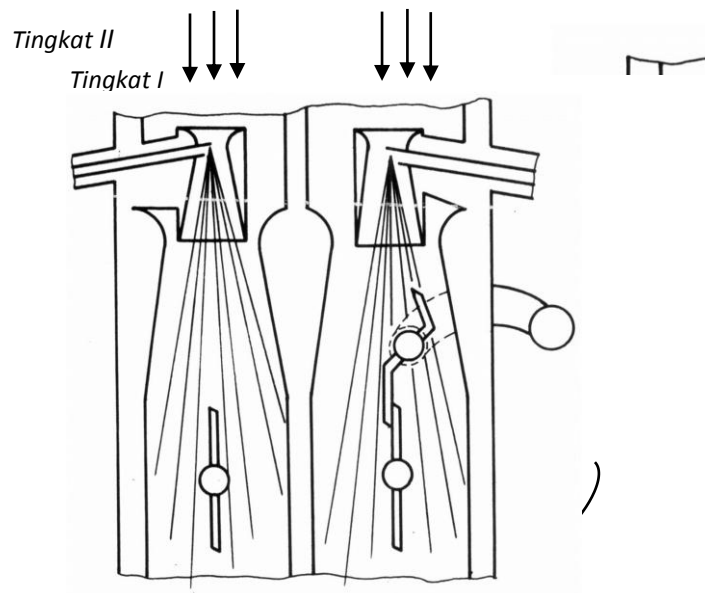
- Katup gas tingkat I terbuka *2/3 bagian*
- Nosel utama tingkat I mengabutkan campuran

2) Venturi tingkat II

- Katup tingkat II mulaaai terbuka
- Vakum yang terjadi pada katup gas tingkat II kecil → katup pengatur tertutup → Tingkat I belum bekerja



b) Cara kerja pada aliran gas besar (daya tinggi)

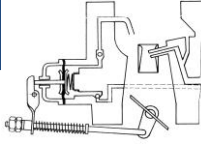


1) Venturi bertingkat I

- Katup gas tingkat I terbuka penuh

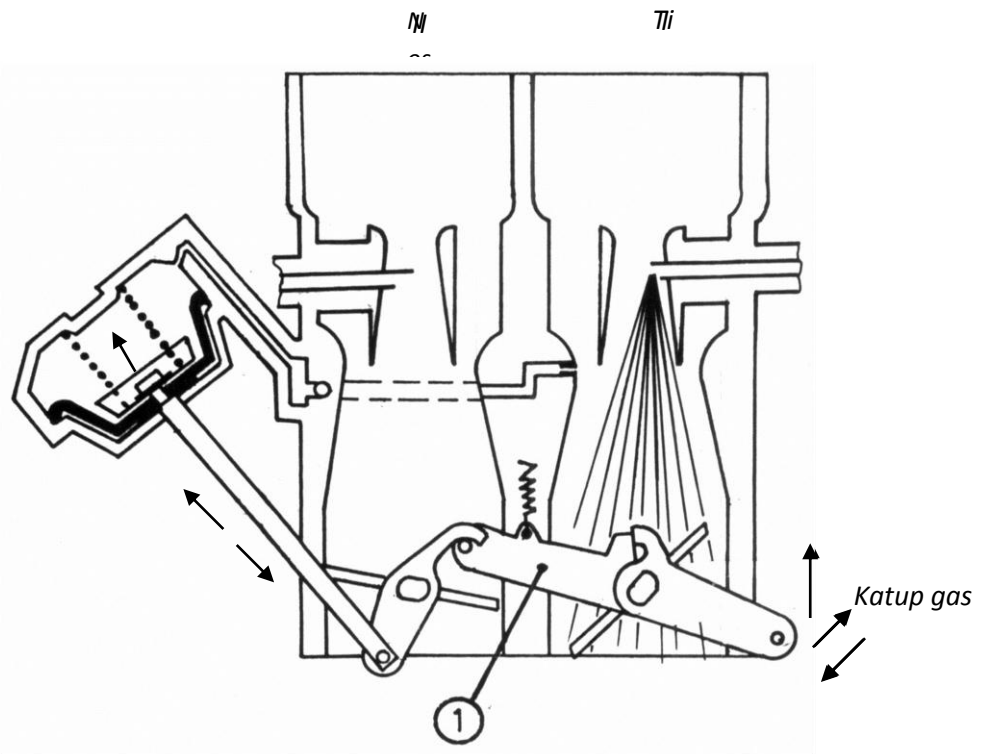
2) Venturi tingkat II

- Katup gas tingkat II terbuka penuh
- Vakum yang terjadi pada katup gas tingkat II besar → Katup pengatur terbuka → Tingkat II bekerja.



Pengatur Tingkat II Dengan Membran

a) Cara kerja pada aliran gas kecil (daya rendah)

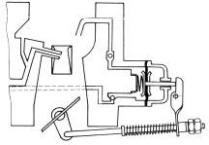


1) Tingkat I

- Katup gastingkat I terbuka $\pm \frac{1}{2}$ bagian
- Nosel utama tingkat I mengabutkan campuran

2) Cara kerja penggerak katup gas

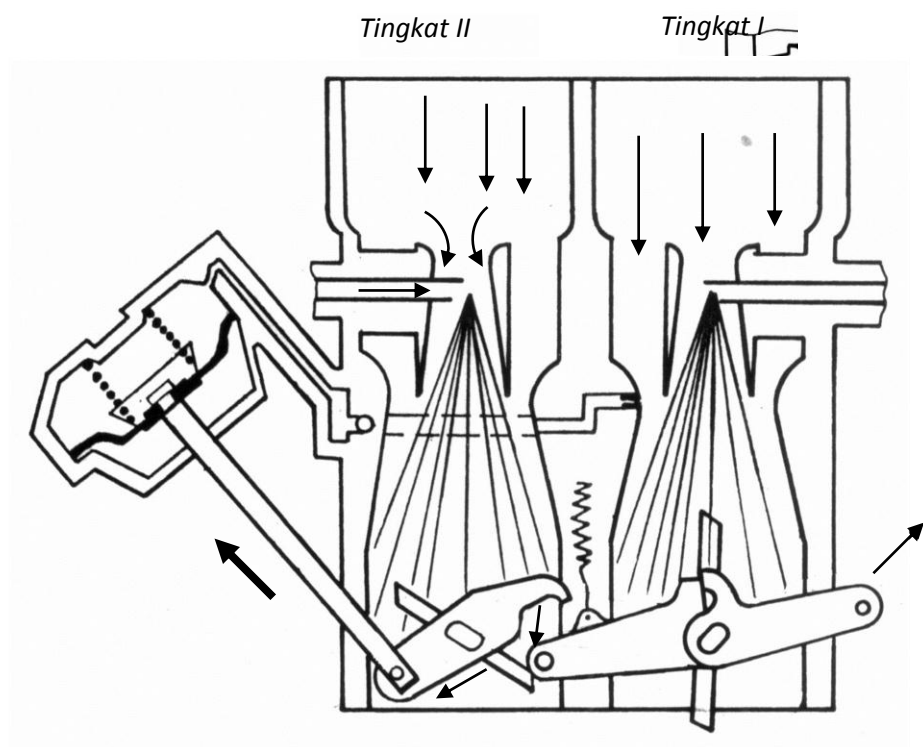
- Katup gas tingkat I tertutup sampai $\frac{3}{4}$ terbuka \rightarrow tuas 1 *mengunci* penggerak katup gas tingkat II
- Katup gas tingkat I terbuka $\frac{3}{4}$ bagian sampai penuh \rightarrow tuas 1 *melepas* penggerak katup gas tingkat II



3) Tingkat II

- Kecepatan udara pada venturi I kecil → membran belum terhisap
- Katup gas tingkat II tertutup → Tingkat II belum bekerja

Cara Kerja Pada Aliran Gas Besar (Daya Tinggi)

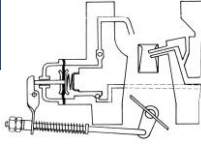


1) Venturi tingkat I

- Katup gas tingkat I terbuka penuh

2) Venturi tingkat II

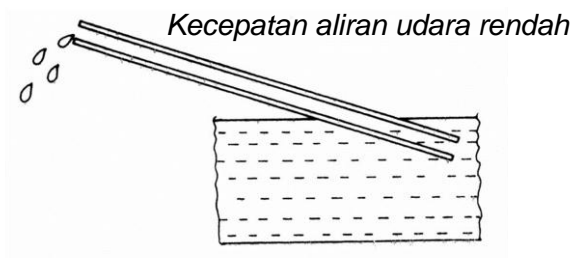
- Kecepatan udara pada venturi tingkat I besar → membran terhisap.
- Katup gas tingkat II terbuka → tingkat II bekerja.



Karburator Vakum Konstan (Venturi Variabel)

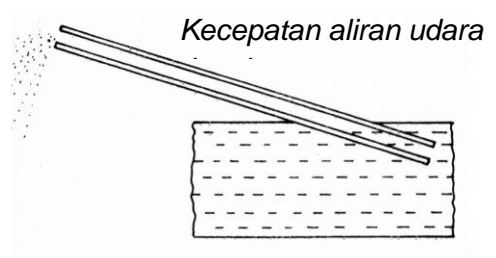
Masalah pada karburator konvensional (Venturi tetap)

Perbedaan tekanan antara ruang pelampung dan ujung nosel tidak tetap, tergantung pada kecepatan aliran udara yang melalui venturi → *perbandingan campuran dan kualitas pengabutan selalu berubah.*



Kecepatan udara rendah

- *campuran kurus*
- *pengabutan bensin jelek*

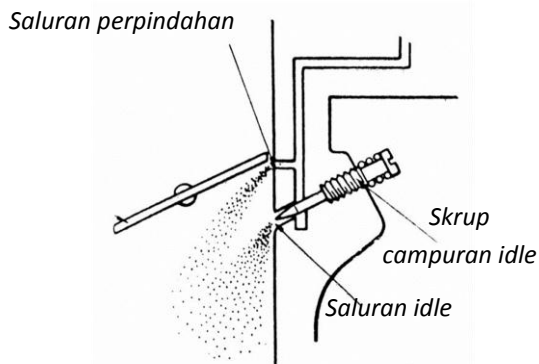
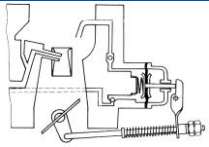


Kecepatan udara tinggi

- *campuran terlalu kaya*
- *pengabutan bensin baik*

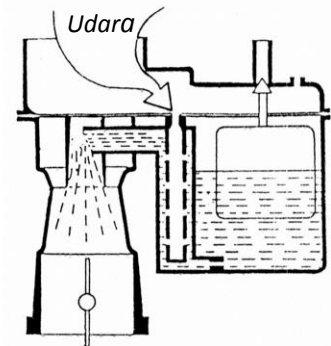
Untuk mengatasi kesulitan dasar ini, karburator konvensional memerlukan beberapa sistem tambahan yaitu :

PEMELIHARAAN MESIN KENDARAAN RINGAN



Sistem idle dan perpindahan

- Memberi bensin pada saat
- Kecepatan udara rendah (katup gas



Sistem koreksi udara

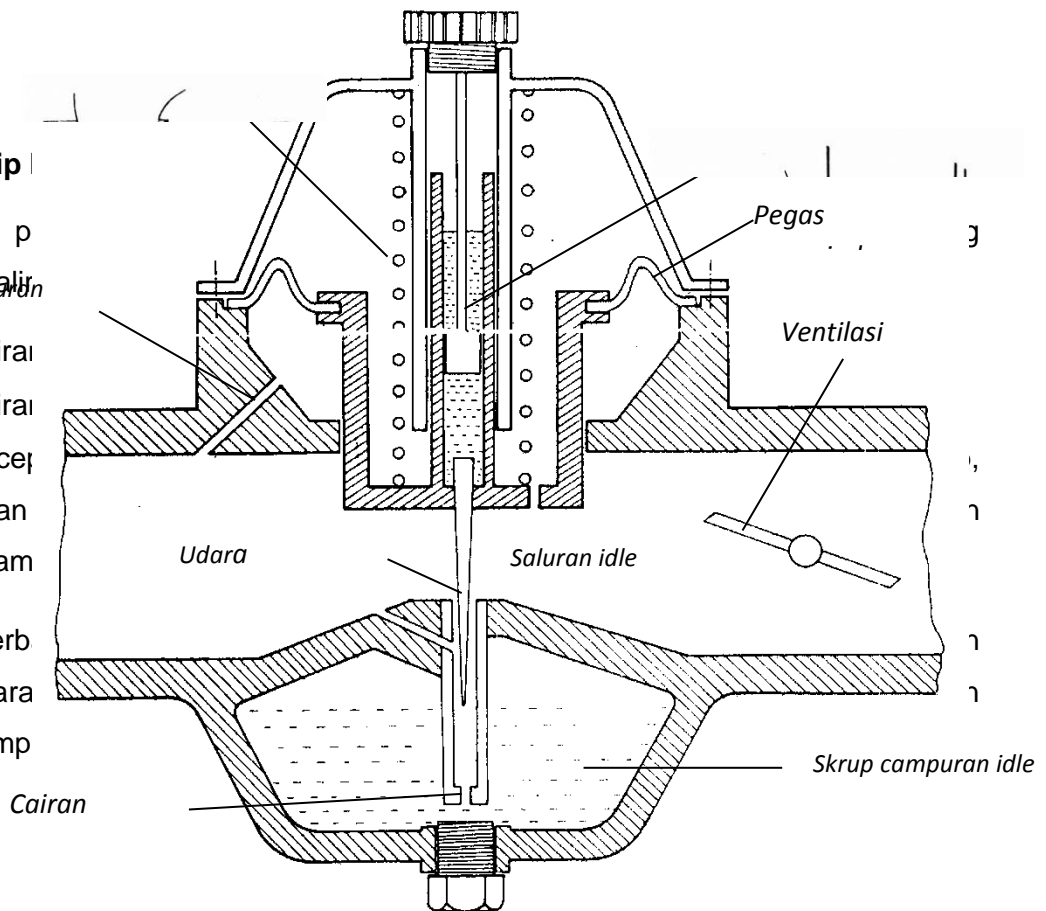
- Batasi aliran bensin pada saat
- Kecepatan udara tinggi (katup

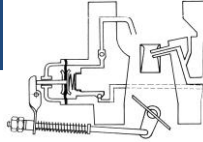
Bagian – bagian utama karburator vakum konstan (venturi variabel)

Prinsip

Torak p
mengalir

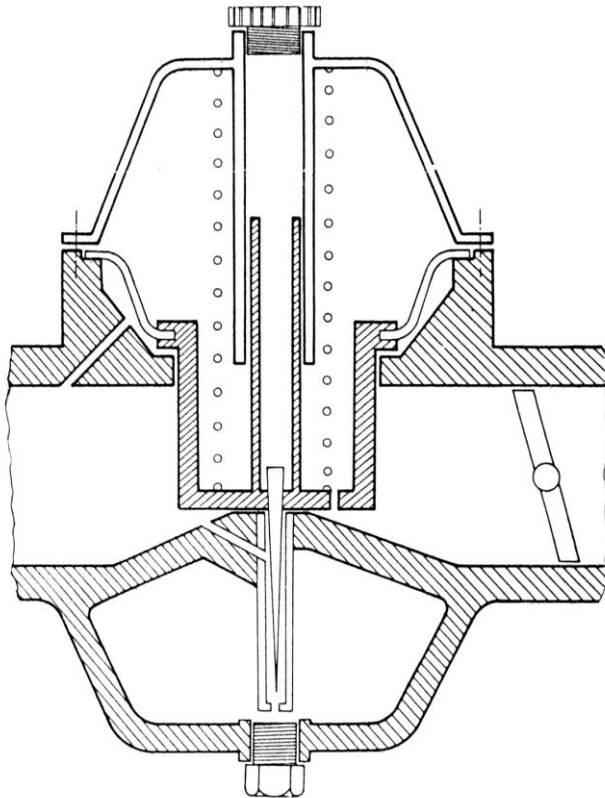
- Aliran
- Aliran
- Kecepatan dan campuran
- Perbandingan udara campuran





Pengatur celah torak (venturi) secara otomatis

Tujuan : menyetabilkan kecepatan udara dan vakum dalam celah torak (venturi)



Cara kerja

Pada saat motor dihidupkan, terjadi Vakum pada celah torak pengatur dan ruang isap (saluran berhubungan),

Maka :

Torak pengatur diangkat terhadap gaya pegas → celah diperbesar, maka vakum dalam celah menurun → saat vakum dalam celah seimbang dengan gaya pegas, torak berhenti

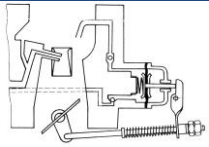
Akibatnya:

Vakum dalam celah torak tetap karena besar celah diatur sesuai dengan jumlah aliran udara.

Posisi torak dari beban rendah sampai beban penuh

Dengan semakin besar pembukaan katup gas, udara dalam celah torak menjadi semakin cepat, maka :

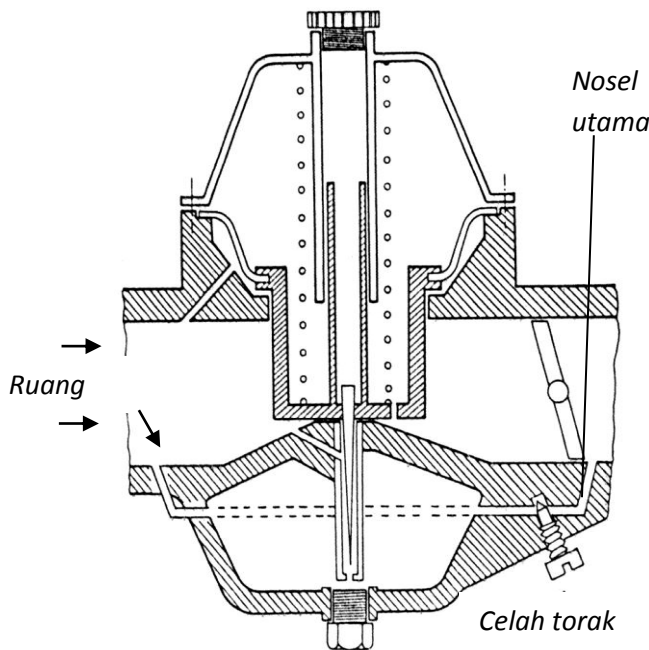
- Vakum dalam torak bertambah
- Torak terangkat naik lagi sampai terjadi keseimbangan
- Celah antara nosel bertambah besar, sehingga jumlah bensin disesuaikan dengan aliran udara yang lebih besar.



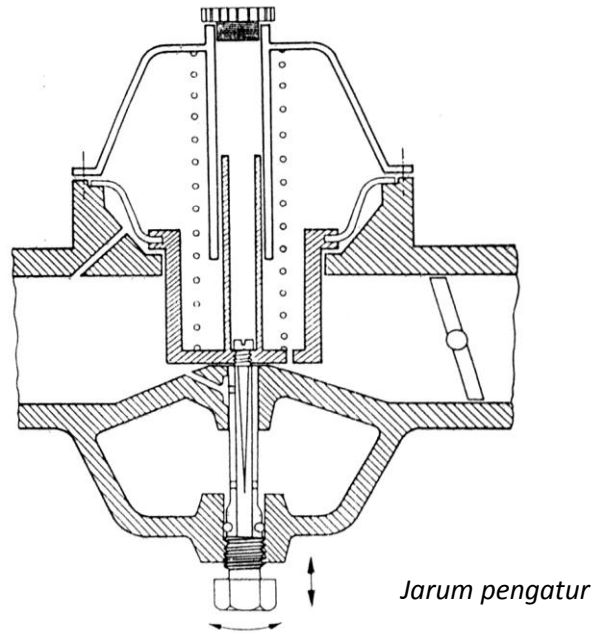
Catatan :

Vakum yang konstan pada celah juga merupakan kecepatan udara yang konstan. Maka luas penampang celah berhubungan langsung dengan jumlah aliran udara. Dengan demikian, perbandingan campuran dapat diatur secara mudah lewat bentuk tirus pada jarum torak pengatur.

Penyetelan campuran idle

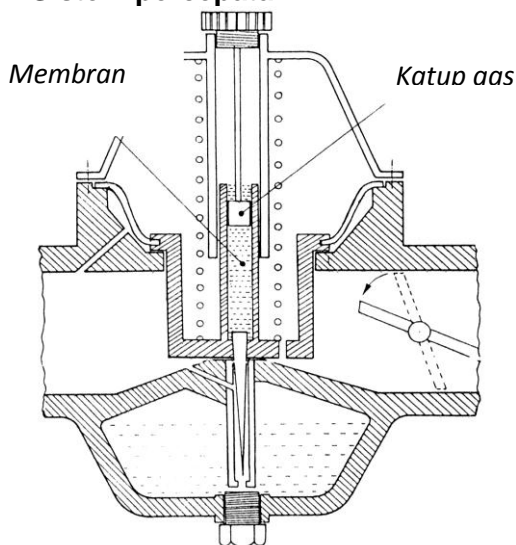


Dengan By-pass udara



Dengan merubah posisi nosel/jarum

Sistem percepatan

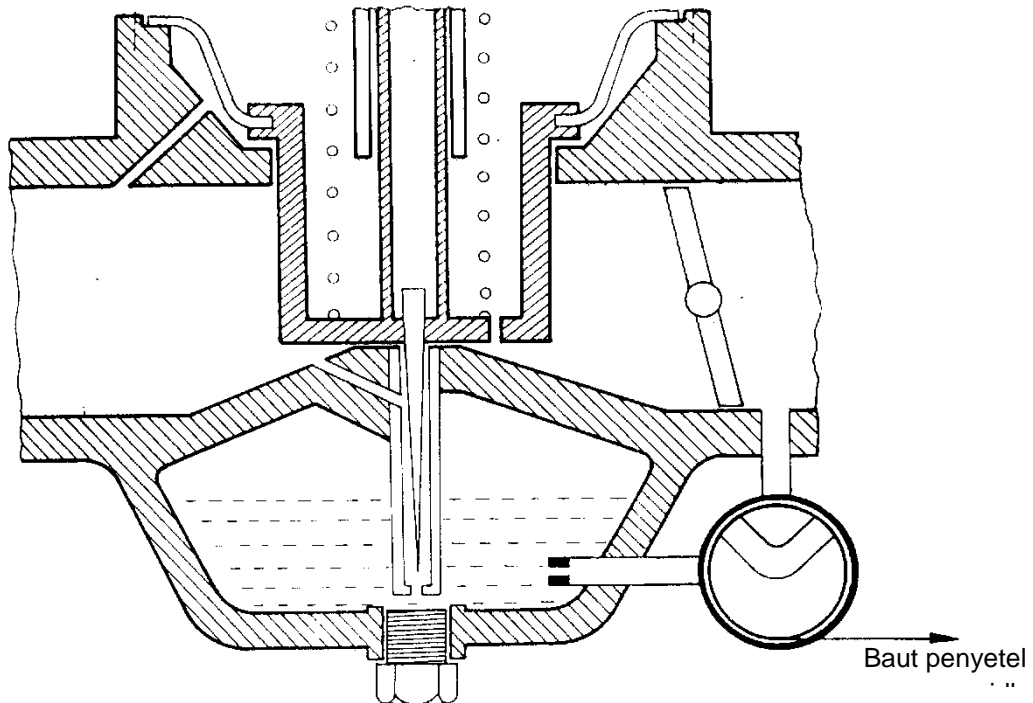
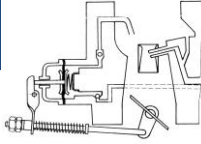


Sistem start dingin

Pada saat percepatan, katup gas dibuka secara tiba-tiba, tetapi dengan adanya plunyer peredam torak pengatur tidak langsung terangkat ke posisi keseimbangan

Maka:

- Kecepatan udara dalam celah torak bertambah, maka vakum juga bertambah
- Jumlah bahan bakar yang tersempot bertambah untuk sesaat



Sering dipergunakan sirkuit tersendiri seperti dibawah ini :

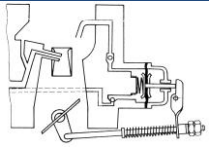
Kabel start dingin ditarik —————> saluran bensin tambahan terbuka

Kabel start dingin didorong —————> saluran bensin tambahan tertutup

Keuntungan dan kerugian karburator vakum konstan

Keuntungan :

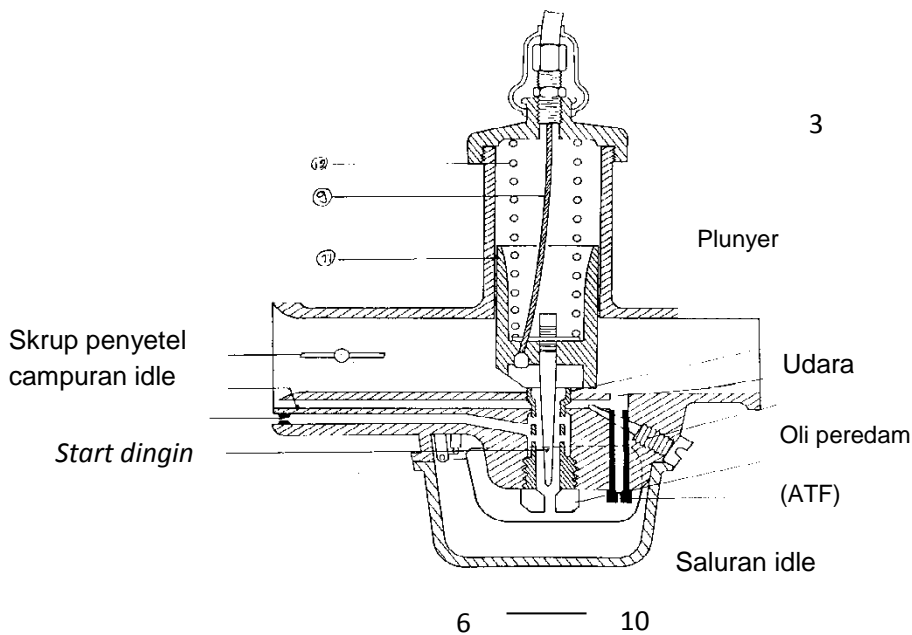
- Pengabutan bensin tetap baik pada semua keadaan motor → homogenitas campuran lebih baik.
- Karena hanya ada satu sirkuit maka pergantian proses kerja dari idel sampai beban penuh lebih halus → perbandingan campuran selalu teratur.



Kerugian :

- Harga lebih mahal
- Kesalahan penyetelan idel sekaligus mempengaruhi perbandingan campuran pada beban menengah s/d beban penuh (pada karburator yang penyetelannya merubah posisi nosel / jarum)
- Keausan jarum & nosel mempengaruhi perbandingan campuran.

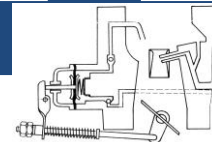
Karburator sepeda motor



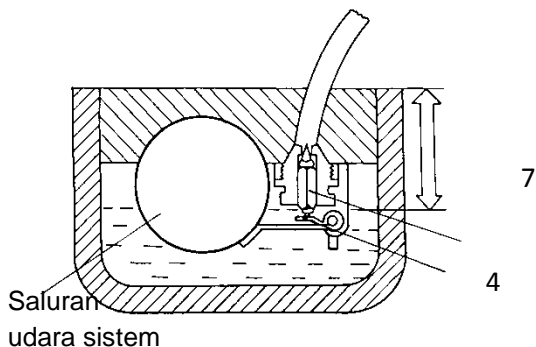
Bagian-bagian :

- | | |
|---------------------------|---------------------------|
| 1. Nosel utama | 7. Saluran udara idle |
| 2. Jet utama | 8. Jarum |
| 3. Sekrup penyetel udara | 9. Kabel gas |
| 4. Katup cuk | 10. Jet idle |
| 5. Jet udara sistem utama | 11. Katup gas (torak gas) |
| 6. Lubang idle | 12. Pegas kembali |

Macam-macam sistem karburator sepeda motor

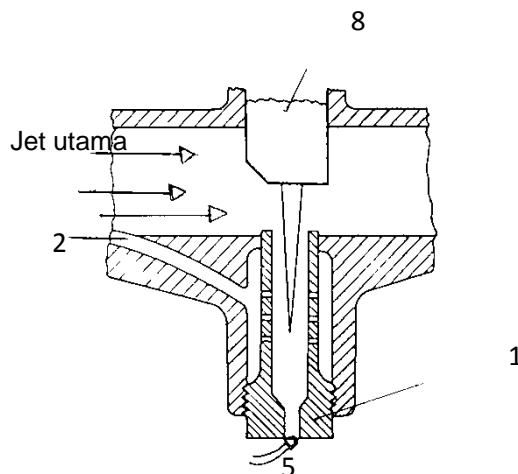


Sistem pelampung



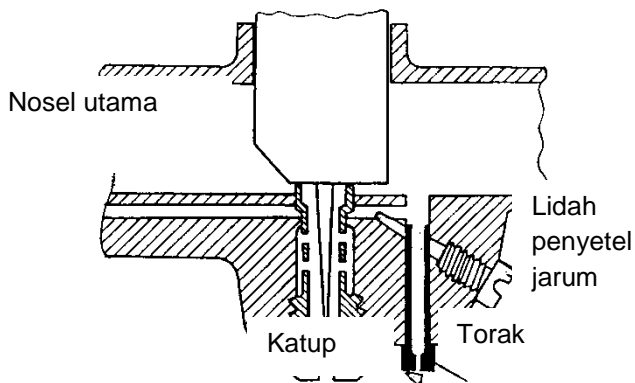
Fungsi : menstabilkan tinggi permukaan bensin

Sistem utama



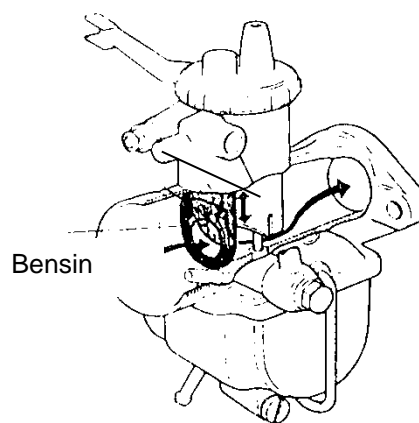
Fungsi : Mengatur jumlah campuran pada beban menengah s.d beban penuh.

Sistem idle

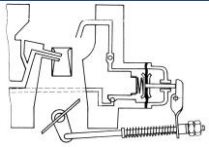


Fungsi : Membentuk/mengatur campuran pada saat idle s.d beban rendah

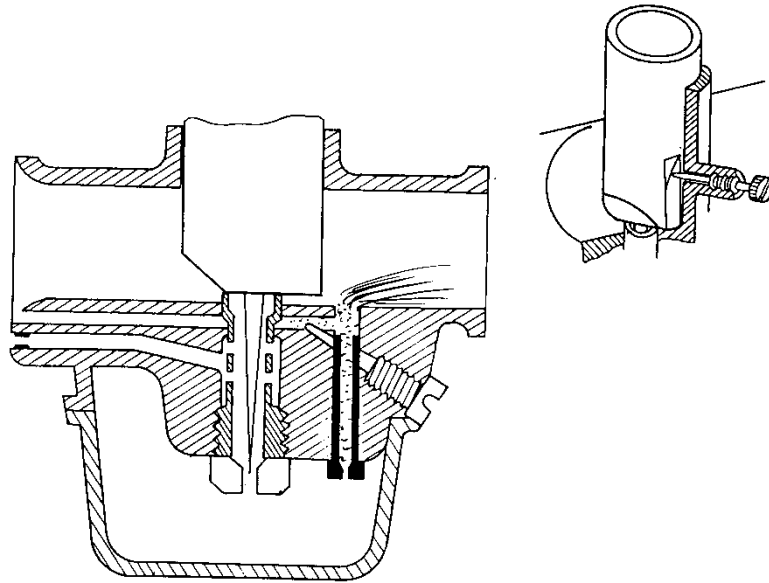
Sistem cuk



Fungsi : Membentuk campuran kaya agar motor mudah dihidupkan (waktu, tempat, dingin).



Cara kerja

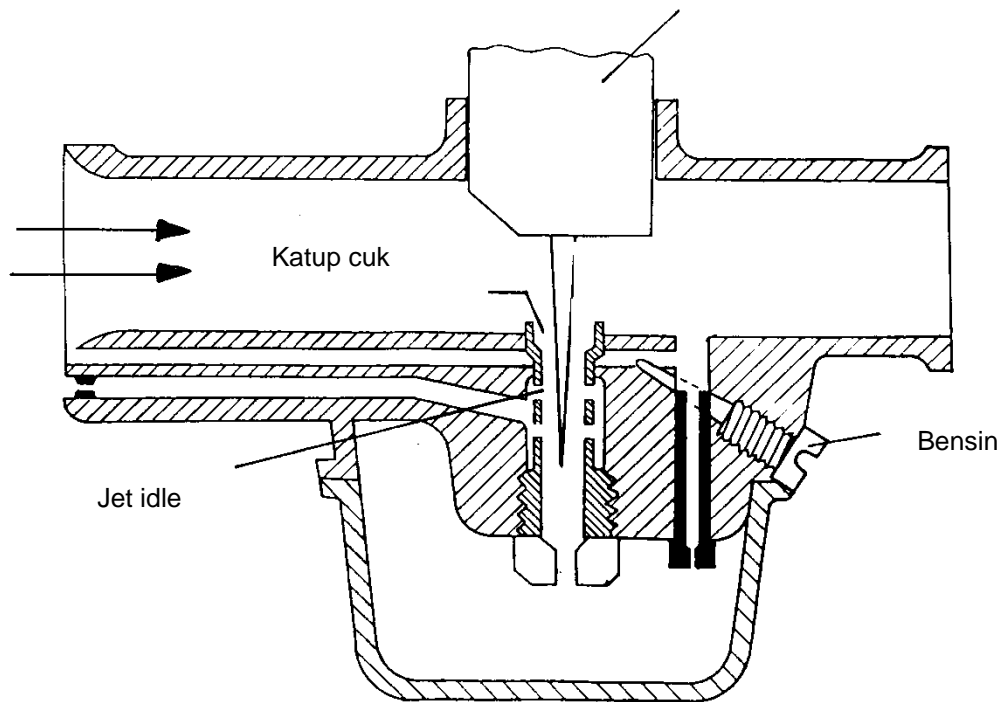
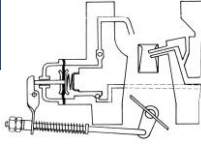


Katup gas (torak tertutup - ¼ membuka) :

- Vakum besar terjadi di belakang torak → bensin terisap dari ruang pelampung – jet idle.
Sebelum bensin keluar dari lubang idle, terjadi pencampuran awal dengan udara (udara melalui saluran udara idle).
- Selanjutnya terjadi pencampuran lagi dengan udara pada ruang pencampur (udara melalui celah torak)
- Penyetelan udara dilakukan melakukan sekrup penyetel udara.
Sekrup diputar ke arah dalam → campuran kaya.
Sekrup diputar ke arah luar → campuran kurus.
- Putaran idle distel melalui sekrup penyetel gas.

Cara kerja : beban menengah

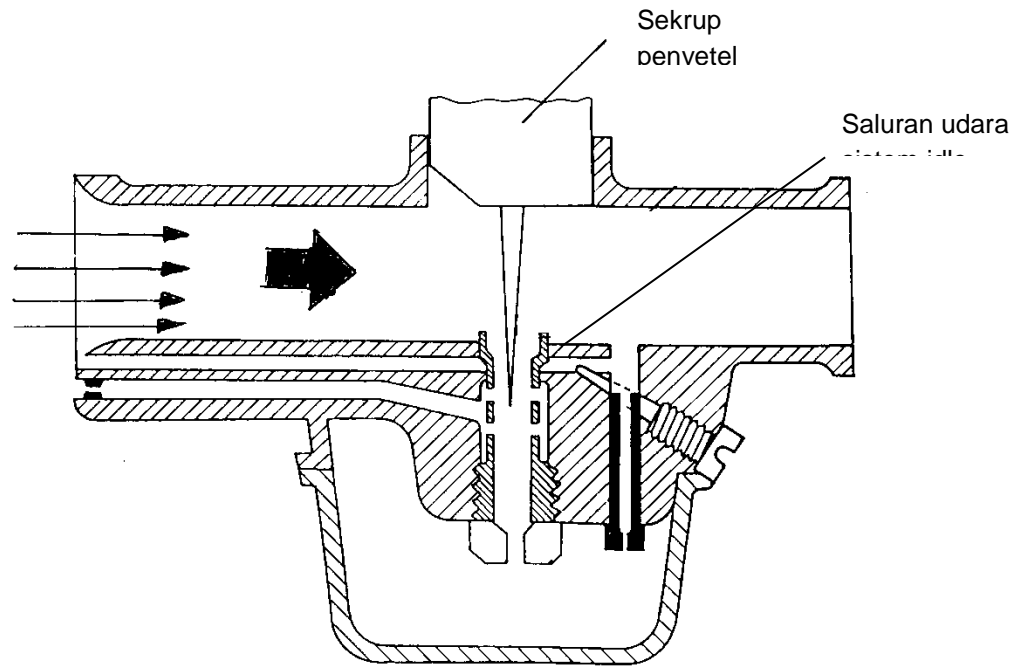
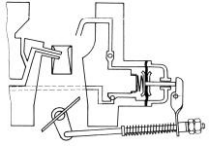
Pelampung



Katup gas terbuka $\frac{1}{4}$ - $\frac{3}{4}$, jarum membuka nosel utama

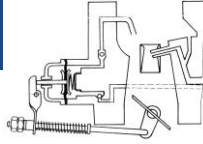
- Vakum pada celah torak mengisap bensin dari ruang pelampung → sistem utama bekerja
- Pencampuran awal terjadi pada lubang-lubang koreksi udara sistem utama.
- Pencampuran selanjutnya pada ujung nosel utama (ruang pencampur)
- Sistem idle masih bekerja (berangsur-angsur berkurang).

Cara kerja : Beban penuh



Posisi katup gas terbuka $\frac{3}{4}$ - terbuka penuh

- Nosel utama terbuka penuh
- Aliran udara pada venturi besar → vakum pada venturi mencapai maksimum sesuai aliran udara.
- Sistem utama bekerja penuh
- Idle tidak bekerja lagi
- Untuk mendapatkan perbandingan campuran dan pengabutan bensin yang baik pada beban penuh putaran rendah, bisa diatur dengan cara sedikit menutup torak gas melalui gas tangan.



Keuntungan/kerugian karburator sepeda motor

Keuntungan :

- Konstruksi ringkas/sederhana
- Harganya relatif murah
- Pengabutan bensin baik pada beban rendah sampai beban menengah (celah torak gas = Venturi Variabel)

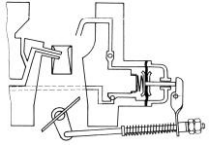
Kerugian :

- Pengabutan bensin kurang baik pada beban penuh putaran rendah
- Perbandingan campuran tidak sesuai pada semua keadaan
- Penyetelan idle sulit/tidak stabil jika telah terjadi keausan pada jarum, nosel atau gas
- Karena tidak ada sistem percepatan, maka untuk mendapatkan percepatan yang spontan, penyetelan campuran idle s.d beban rendah harus relatif kaya.

c. Rangkuman 4

Dari uraian materi diatas dapat dirangkum sebagai berikut :

- 1) Karburator bertingkat berfungsi menghubungkan keuntungan venturi diameter kecil untuk beban rendah dan venturi diameter besar untuk untuk beban tinggi, sehingga pemakaian bensin pada karburator bertingkat lebih efisien.
- 2) Ada dua sistem pengaturan pembukaan katup gas tingkat dua, yaitu dengan bobot penyeimbang (mekanis) dan dengan membran (pneumatis/vakum).
- 3) Pada karburator vakum konstan kevakuman pada karburator selalu konstan sehingga pengabutan bensin selalu baik pada semua kondisi mesin sehingga homogenitas campuran bisa lebih baik atau perbandingan campuran selalu teratur.
- 4) Pada karburator sepeda motor bisa mengatur jumlah campuran bahan bakar dan udara dari beban rendah sampai dengan beban penuh, tetapi perbandingan campuran tidak sesuai pada semua keadaan, oleh karena itu hanya digunakan pada mesin-mesin kecil.



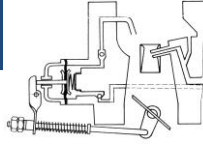
d. Tugas 4

Agar siswa lebih menguasai materi kegiatan 4 ini maka perlu diberikan tugas antara lain :

- 1) Amati karburator bertingkat yang ada di bengkel sekolahmu, jelaskan bagaimana cara pembukaan katup gas tingkat dua.
- 2) Jelaskan bagaimana cara kerja karburator vakum konstan! Mengapa karburator tersebut jarang digunakan pada kebanyakan kendaraan?
- 3) Amati sistem idel pada karburator speda motor yang ada di bengkel sekolahmu, tunjukkan dimana letak jet idel dan jet udara.

e. Tes Formatif 4

- 1). Sebutkan keuntungan karburator bertingkat dibanding dengan karburator tunggal.
- 2). Apa kegunaan karburator bertingkat ?
- 3). Sebutkan keuntungan karburator vakum konstan.
- 4). Sebutkan kerugian karburator vakum konstan.
- 5). Mengapa karburator speda motor pada umumnya hanya digunakan pada mesin-mesin kecil saja ? Jelaskan !

**f. Kunci Jawaban Formatif 4**

1. Karburator bertingkat pengabutannya lebih baik, pemakaian bahan bakarnya lebih efisien (hemat).
2. Menghubungkan keuntungan venturi diameter kecil pada beban rendah dengan venturi diameter besar pada beban tinggi.
3. Pengabutan bensin tetap baik pada semua keadaan motor → homogenitas campuran lebih baik.

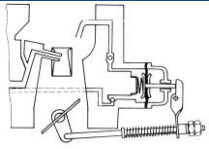
Karena hanya ada satu sirkuit maka pergantian proses kerja dari idel sampai beban penuh lebih halus → perbandingan campuran selalu teratur.

4. Harga lebih mahal.

Kesalahan penyetelan idel sekaligus mempengaruhi perbandingan campuran pada beban menengah s/d beban penuh (pada karburator yang penyetelannya merubah posisi nosel / jarum).

Keausan jarum & nosel mempengaruhi perbandingan campuran.

5. Karena karburator sepeda motor hanya memiliki sistem cuk, idel, dan utama saja sehingga kurang efisien jika digunakan pada mesin-mesin kendaraan seperti mobil, bus/truk.



5. Kegiatan Belajar 5 : Pembersihan Karburator

a. Tujuan Kegiatan Belajar 5 :

Setelah mempelajari topik ini diharapkan siswa mampu :

- 1) Melepas tutup karburator
- 2) Membersihkan bagian-bagian dalam karburator
- 3) Memasang kembali karburator

b. Uraian Materi 5

Pada kegiatan belajar 5 ini merupakan kegiatan belajar yang banyak dilakukan di bengkel/laboratorium. Siswa harus mengikuti prosedur urutan langkah-langkah pembersihan karburator.

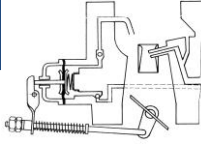
ALAT	BAHAN	WAKTU
<ul style="list-style-type: none"> • Kotak alat • Pistol udara • Lampu kerja • Penutup fender 	<ul style="list-style-type: none"> • Karburator • Kain lap • Solar 	<ul style="list-style-type: none"> • Latihan : 2 jam

KESELAMATAN KERJA :

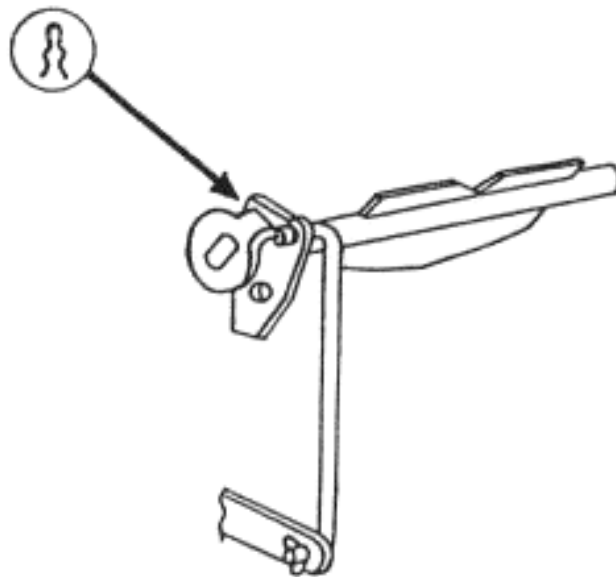
Siapkan pemadam kebakaran. Jauhkan dari api, waktu bekerja dengan bahan bakar

(bensin).

Hindarkan tumpahnya bensin selama bekerja !

**LANGKAH KERJA :****Melepas tutup karburator**

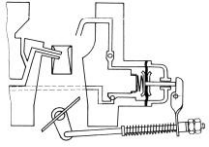
- Lepas rumah saringan udara atau tutup saringan udara
- Lepas saluran bensin
- Lepas batang penghubung katup cuk (gambar



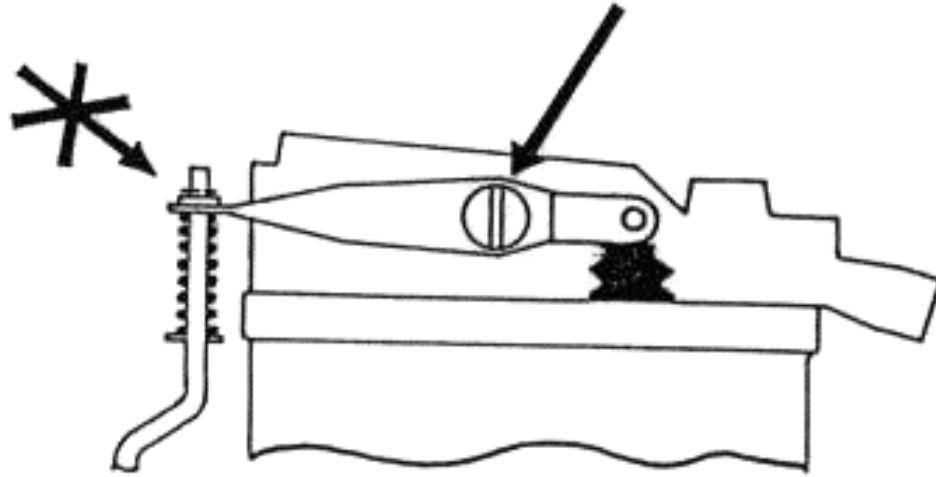
Jika bagian-bagian dibawah ini terpasang pada tutup karburator :

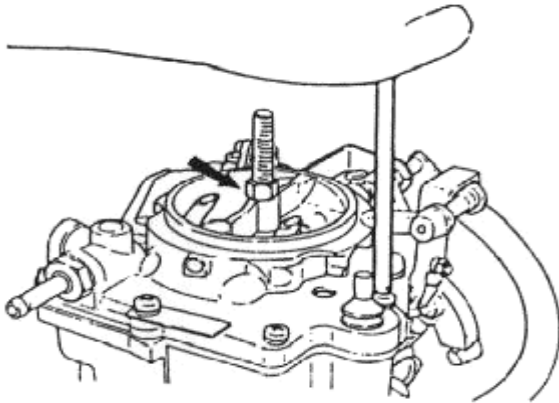
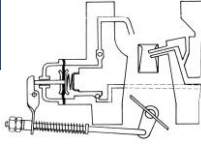
- Lepas kabel/tuas cuk
- Lepas pegas pengembali katup gas
- Lepas katup termostik

PEMELIHARAAN MESIN KENDARAAN RINGAN

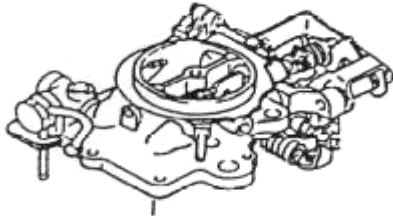


- Lepas tuas pompa percepatan pada porosnya (gambar

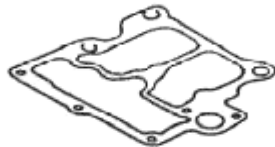




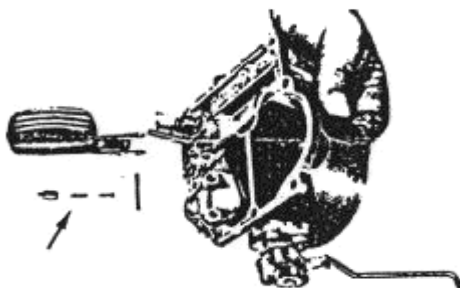
Torak gas



Sekrup penyetel udara

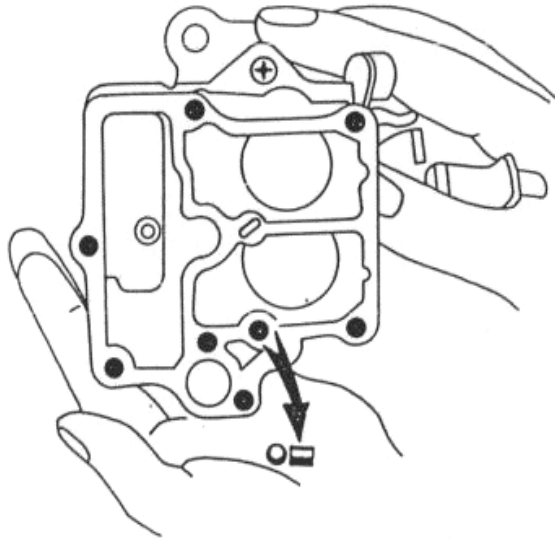
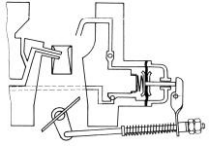


Nosel utama



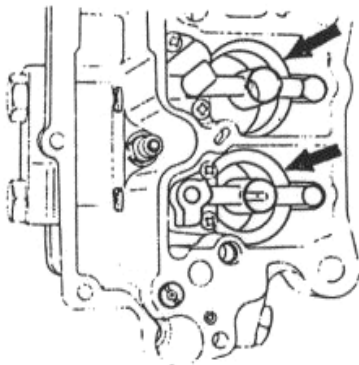
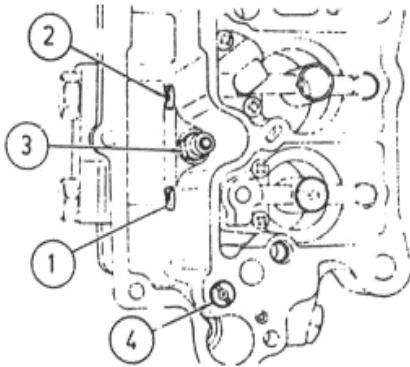
Lubang koreksi udara

PEMELIHARAAN MESIN KENDARAAN RINGAN

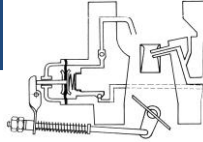


Torak gas

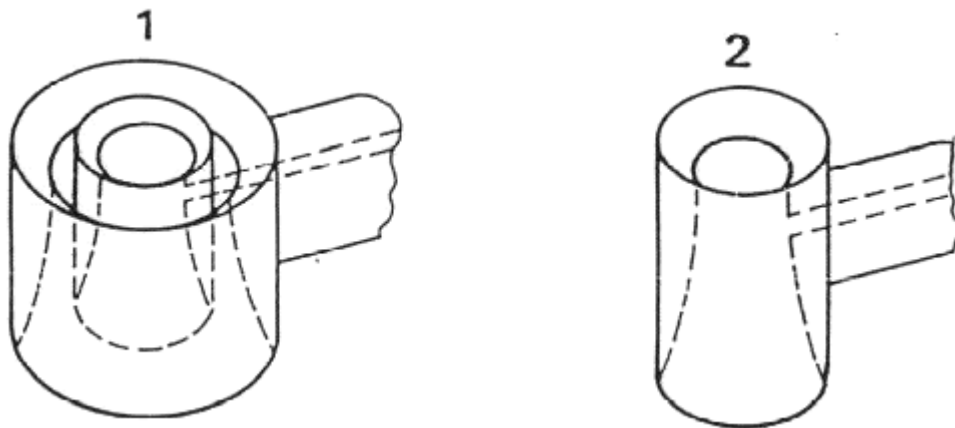
Nosel utama



Melepas bagian-bagian pada rumah karburator

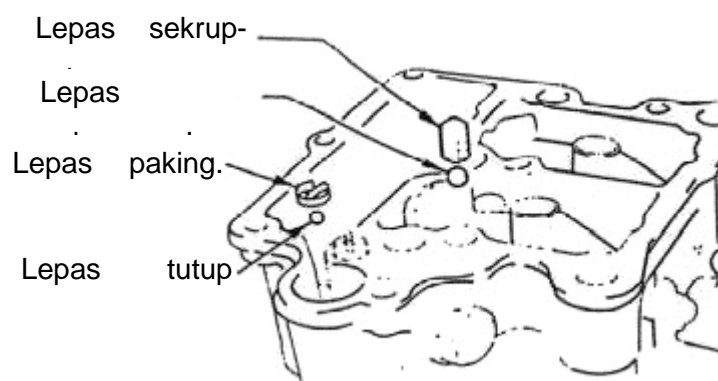


- Pada karburator toyota Landruiser nosel tingkat I dilengkapi dengan dua venturi sekunder (lihat gambar)

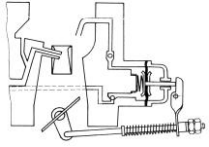


Membersihkan Karburator

Bila karburator masih terpasang pada motor, kontrol katup isap/buang dan pemberat pompa percepatan. Katup-katup bisa dikeluarkan dengan magnet. Jika katup sulit dikeluarkan, tahan dengan lap selama karburator dibersihkan dengan pistol udara agar katup-katup tidak melompat keluar atau jatuh kedalam saluran isap motor .



- Bersihkan/semprot dengan pistol udara semua lubang-lubang udara/bensin sistem idle, sistem utama, sistem pengaya, sistem percepatan, ruang pelampung, lubang baut katup jarum pelampung



- Bersihkan/semprot semua jet-jet yang dilepas : jet idle, jet koreksi udara, jet utama, jet pengaya, nosel pompa percepatan

Merakit kembali

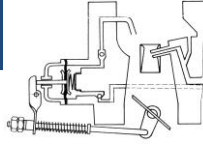
Pasang kembali bagian-bagian yang dilepas. Langkah-langkah perakitan kebalikan dari pembongkaran.

Hal-hal yang perlu diperhatikan :

- Diameter jet-jet utama dan nosel tingkat I dan II jangan sampai tertukar
- Katup isap/buang pompa percepatan (bila katup-katup dilepas) Perhatikan ! biasanya besar katup 9 bola/peluru) tidak sama besar
- Waktu mengeraskan tutup karburator harus merata, karena tutup bisa bengkok

Penyetelan/kontrol akhir

- Stel sekrup penyetel campuran idle. Penyetelan dasar \approx 3 putaran ke arah luar, dihitung dari posisi paling dalam, jangan menggerakkan sekrup penyetel idle
- Kontrol fungsi mekanik katup cuk dan pompa percepatan
- Penyetelan karburator
- Penyetelan cuk



6. Kegiatan Belajar 6 : Pemeriksaan Karburator

a. Tujuan Kegiatan Belajar 6

Setelah mempelajari topik ini diharapkan siswa mampu :

- 1) Memeriksa pengikatan karburator, mekanisme penggerak katup gas, keausan poros katup gas, fungsi sistem percepatan
- 2) Memeriksa dan menyetel kabel gas, kabel cuk dan putaran start dingin.

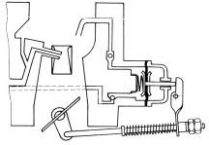
b. Uraian Materi

Pada kegiatan belajar 6 ini merupakan kegiatan belajar yang banyak dilakukan di bengkel/laboratorium. Siswa harus mengikuti prosedur urutan langkah-langkah pemeriksaan karburator.

ALAT	BAHAN	WAKTU
<ul style="list-style-type: none"> • Kotak alat • Lampu kerja • Takhometer • Oli kan 	<ul style="list-style-type: none"> • Mobil / motor hidup • Oli / Vet • Lap 	<ul style="list-style-type: none"> • Latihan : 2 jam

Langkah Kerja

- Lepas rumah saringan udara dan kontrol pengikatan karburator dengan cara menggoyangkan dengan tangan . Keraskan baut-baut pada tutup karburator, bagian katup gas, flens dan pada manifold masuk.
- Periksa fungsi mekanisme pedal gas. Gerakan pedal tidak boleh berat, dan pedal harus kembali ke posisi idle dengan sendiri. Kontrol kondisi ujung-ujung kabel dan pegas-pegas pengembali.
- Bila mobil dilengkapi mekanisme penggerak katup gas yang menggunakan batang-batang, lumasi pada engsel-engselnya.



- Periksa keausan pada poros-poros katup gas. Goyangkan dengan tangan pada ujung poros. Jika kebebasan radial besar, unit katup gas harus dioverhaul atau diganti.
 - Bila karburator dikeluarkan dari motor, katup buang pompa percepatan dapat dikeluarkan dengan membalik karburator
 - Lepas jet-jet utama 1 dan 2 perhatikan ! pada karburator bertingkat, ukuran jet-jet utama tidak sama besar. Jet tingkat I diameter lubang kecil, jet tingkat II diameter lubang besar
 - Lepas katup pengaya 3
 - Lepas jet idle 4
 - Lepas sekrup penyetel campuran idle
 - Lepas pipa pemancar (nosel) kadang-kadang nosel dapat tertukar antara tingkat I dan II Perhatikan ! waktu membongkar dan memasang !
- Periksa pompa percepatan. Lihat ke nosel penyemprot di atas venturi pada ruang pencampur tingkat 1. Buka katup gas sedikit, *dalam waktu bersamaan bensin harus mulai menyemprot.*

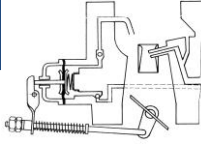
Katup buang pemberat

Pemberat



Pemeriksaan & penyetelan sistem cuk

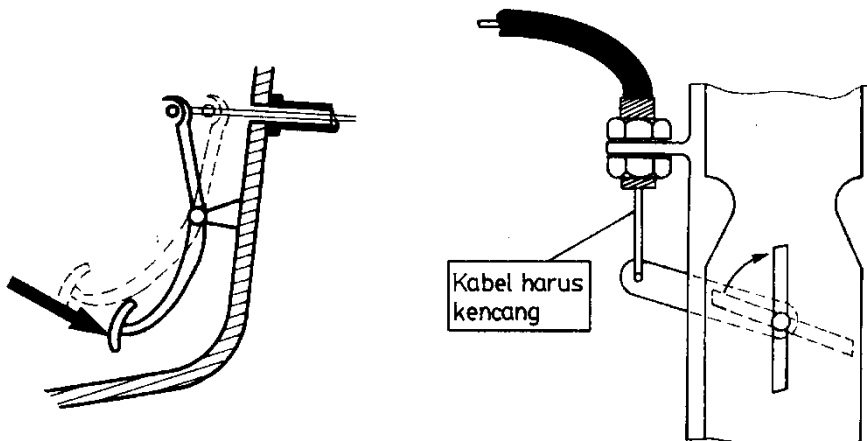
- Pada saat pedal gas ditekan penuh, katup gas tingkat 1 harus terbuka penuh sampai pembatasnya.



- Pada saat idle (pedal dilepas) harus ada sedikit kelonggaran pada kabel gas, supaya katup gas dapat mencapai pembatas sekrup penyetel idle dengan aman.

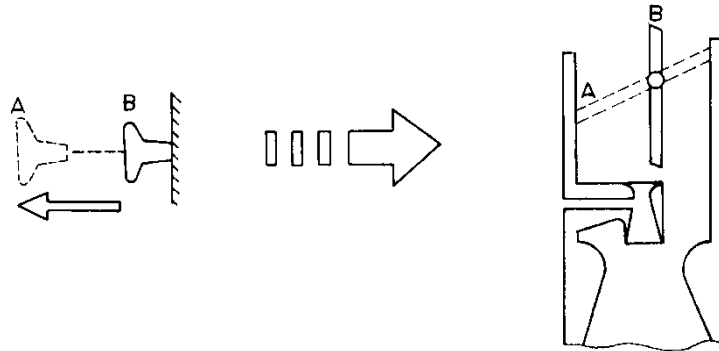
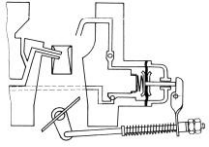
Jika penyemprotan bensin terlambat, sistem percepatan harus diperbaiki

Jika penyemprotan bensin terlambat, sistem percepatan harus diperbaiki

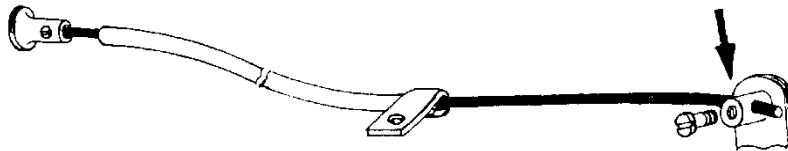


- Tarik tombol cuk penuh dan kontrol apakah katup cuk menutup dengan rapat (A).

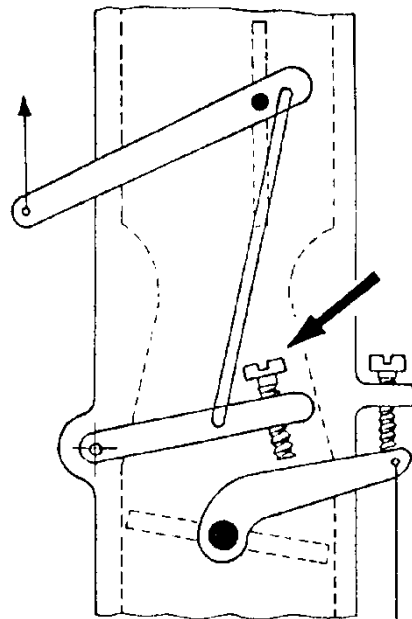
PEMELIHARAAN MESIN KENDARAAN RINGAN

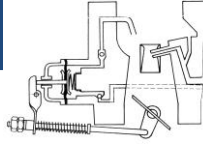


- Kembalikan tombol cuk dan kontrol apakah katup cuk membuka penuh (B).
- Jika penyetelan kabel cuk tidak sesuai, stel pada klem kabel



- Tarik tombol cuk **setengah langkah**, hidupkan motor dan kontrol penambahannya yang disebut putaran start dingin. Bila putaran motor tidak antara 1000-1500 rpm, stel pada sekrup penyetel yang terletak pada mekanisme katup gas.





7. Kegiatan Belajar 7 : Penyetelan Pelampung

a. Tujuan Kegiatan Belajar 7

Setelah mempelajari topik ini diharapkan siswa mampu :

- 1) Memeriksa kondisi jarum pelampung
- 2) Memeriksa kondisi pelampung
- 3) Menyetel posisi pelampung paling tinggi
- 4) Menyetel posisi pelampung paling rendah

b. Uraian Materi

Pada kegiatan belajar 7 ini merupakan kegiatan belajar yang banyak dilakukan di bengkel/laboratorium. Siswa harus mengikuti prosedur urutan langkah-langkah penyetelan pelampung.

<p>ALAT:</p> <ul style="list-style-type: none"> • Kotak alat • Mistar • Ragum • Set mata bor • (pengetes pompa) 	<p>BAHAN :</p> <ul style="list-style-type: none"> • Motor hidup • Kain lap • Air panas 	<p>WAKTU :</p> <ul style="list-style-type: none"> • Latihan : 2 jam
---	--	---

Keselamatan Kerja :

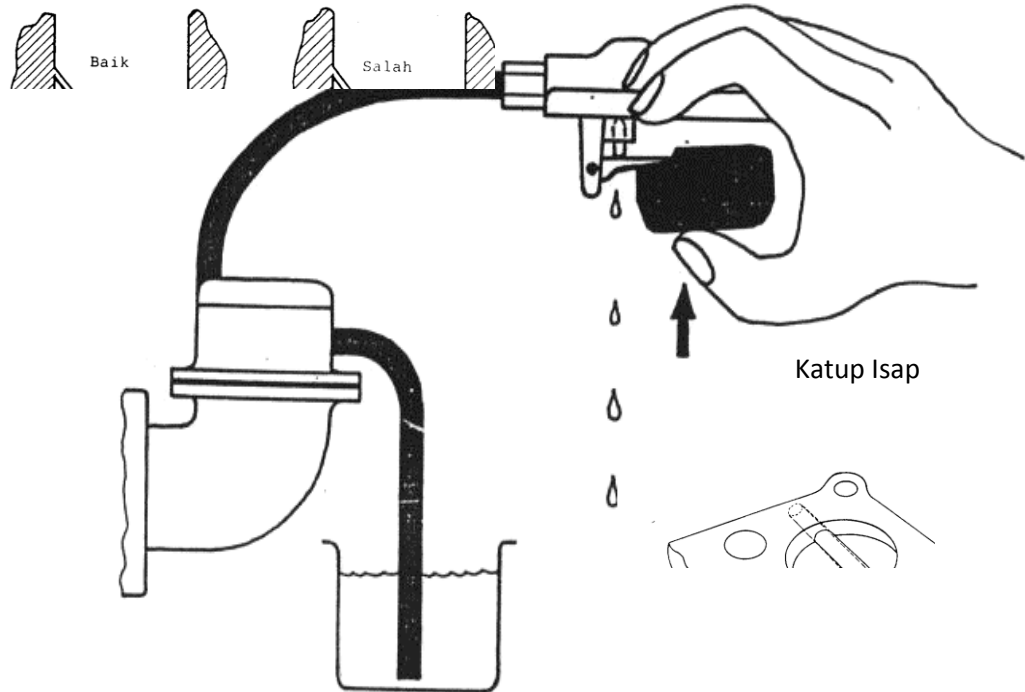
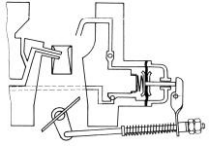
- Siapkan pemadam kebakaran
- Hindarkan tumpahan bensin selama bekerja

Langkah Kerja :

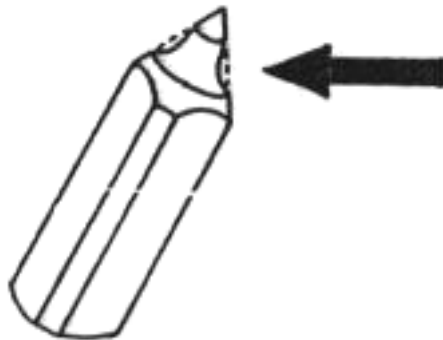
Memeriksa kondisi jarum pelampung

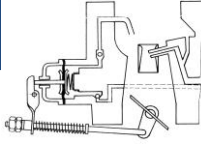
- Lepas tutup karburator
- Keluarkan jarum pelampung dan periksa keausannya. Jika keausan besar, jarum pelampung serta dudukannya harus diganti baru
- Periksa ketidakrapatan jarum pelampung

PEMELIHARAAN MESIN KENDARAAN RINGAN



- Jarum pelampung yang aus harus diganti



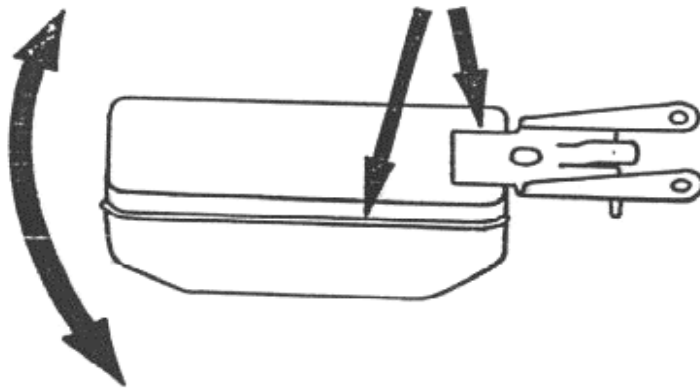


Memeriksa kondisi pelampung

Ada 2 macam pelampung :

1. Pelampung yang bagian dalamnya berongga (misalnya : plat, plastik halus)
2. Pelampung yang tidak berongga

Untuk memeriksa nomor 1 dengan jalan mengocak-ocak atau bersihkan dahulu pelampung, kemudian masukkan ke dalam air panas. Jika pada

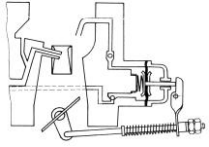


pelampung terdapat gelembung-gelembung, berarti pelampung bocor.

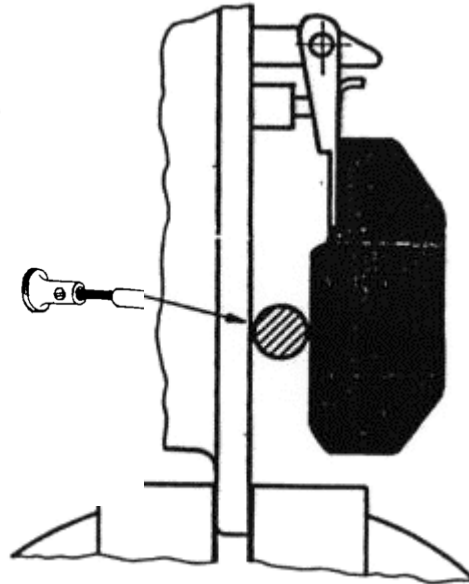
Penyetelan pelampung pada posisi paling tinggi

- Pasang kembali kelengkapan sistem pelampung
- Pasang tutup karburator pada ragum (posisi tutup vertikal dan poros pelampung di atas)

PEMELIHARAAN MESIN KENDARAAN RINGAN

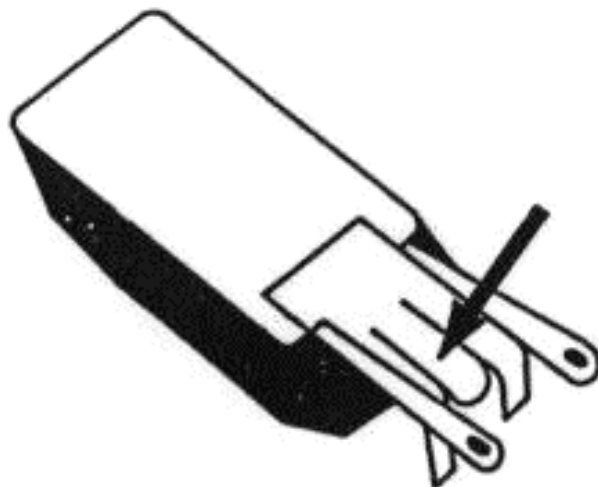


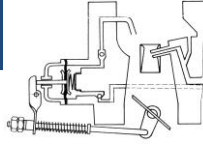
- Ukur celah antara ujung badan pelampung dengan permukaan tutup karburator.



Ukuran yang diperbolehkan lihat buku data

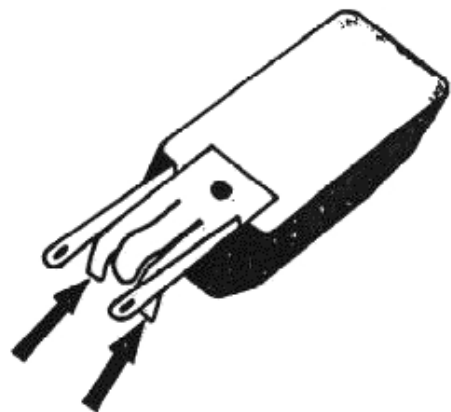
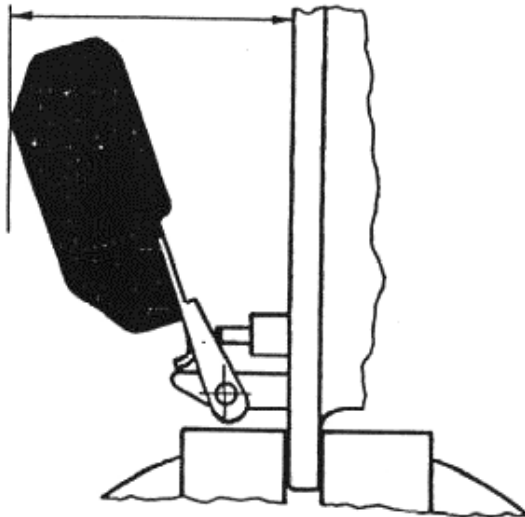
- Bila ukurannya tidak benar, stel dengan membengkokkan bagian tengah lidah pelampung. Gunakan 2 buah tang untuk mencegah pelampung retak. Jangan memegang/menahan pada badan pelampung !



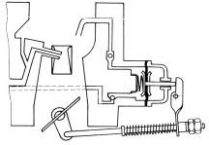


Penyetelan pelampung pada posisi paling rendah

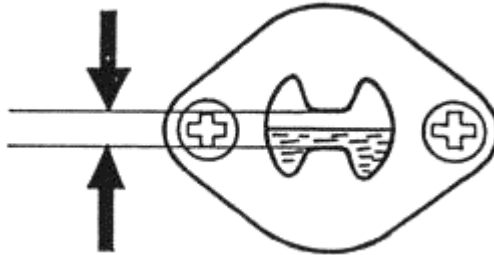
- Pasang tutup karburator pada ragum (posisi tutup vertikal dan poros pelampung di bawah)
- Ukur jarak paling jauh pelampung dengan permukaan tutup karburator. Ukuran yang diperbolehkan lihat buku data
- Bila ukurannya tidak benar, stel dengan membengkokkan kedua bagian tepi lidah pelampung. Gunakan 2 tang untuk membengkokkan
- Pasang jarak kembali tutup karburator. Perhatikan keddudukan paking !



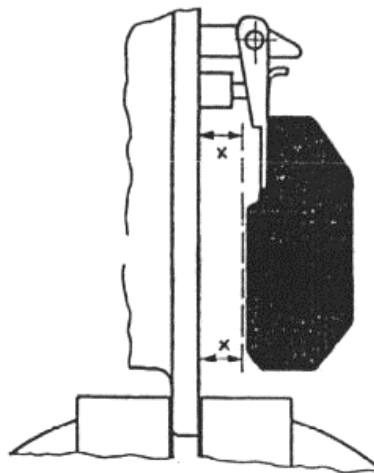
Hal- hal yang perlu diperhatikan



- Ada juga rumah pelampung yang dilengkapi dengan kaca pengintai, untuk melihat tinggi permukaan bensin dalam ruang pelampung

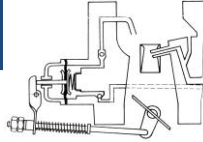


- Kontrol tekanan pemompaan. Jika tekanan pemompaan salah, maka sekalipun penyetelan pelampung benar, akan mempengaruhi tinggi permukaan bensin dalam ruang pelampung
- *Apabila tidak ada data, pasang tutup karburator pada ragum dan stel pelampung sehingga posisinya paling atas lurus dengan permukaan karburator.*

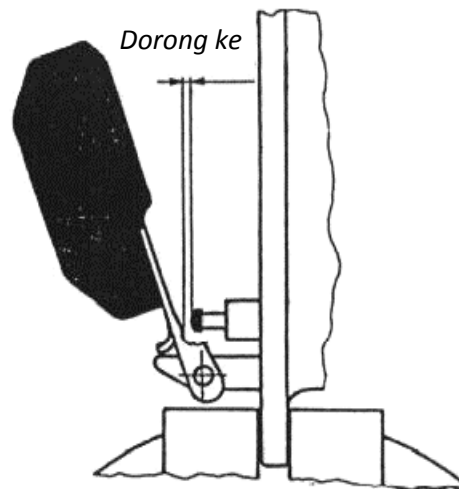


Posisi paling bawah :

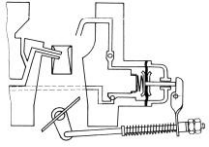
- Langkah jarum pelampung minimal 1 mm



- Pelampung tidak boleh tenggelam pada dasar ruang pelampung



Pada karburator mobil-mobil Eropa, posisi pelampung paling atas kadang-kadang harus distel dengan memakai bermacam-macam tebal ring paking pada rumah jarum pelampung. (tidak ada lidah penyatel pada pelampung)



8. Kegiatan Belajar 8 : Penyetelan Pompa Percepatan

a. Tujuan Kegiatan Belajar

Setelah mempelajari topik ini diharapkan siswa mampu :

- 1) Memeriksa saat mulai penyemprotan
- 2) Memeriksa kelengkapan pompa percepatan
- 3) Menyetel jumlah penyemprotan

b. Uraian Materi

Pada kegiatan belajar 8 ini merupakan kegiatan belajar yang banyak dilakukan di bengkel/laboratorium. Siswa harus mengikuti prosedur urutan langkah-langkah penyetelanpompa percepatan.

ALAT	BAHAN	WAKTU
<ul style="list-style-type: none">• Kontak alat• Gelas pengukur• Lampu kerja• Pistol udara	<ul style="list-style-type: none">• Motor stand/mobil• Karburator• Kain lap• Solar• Slang kecil \varnothing 2 mm	<ul style="list-style-type: none">• Latihan : 2 jam

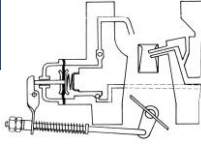
KESELAMATAN KERJA

- Siapkan pemadam kebakaran
- Hindarkan tumpahnya solar atau bensin selama bekerja
- Jauhkan dari api pada waktu bekerja dengan bahan bakar

Langkah Kerja

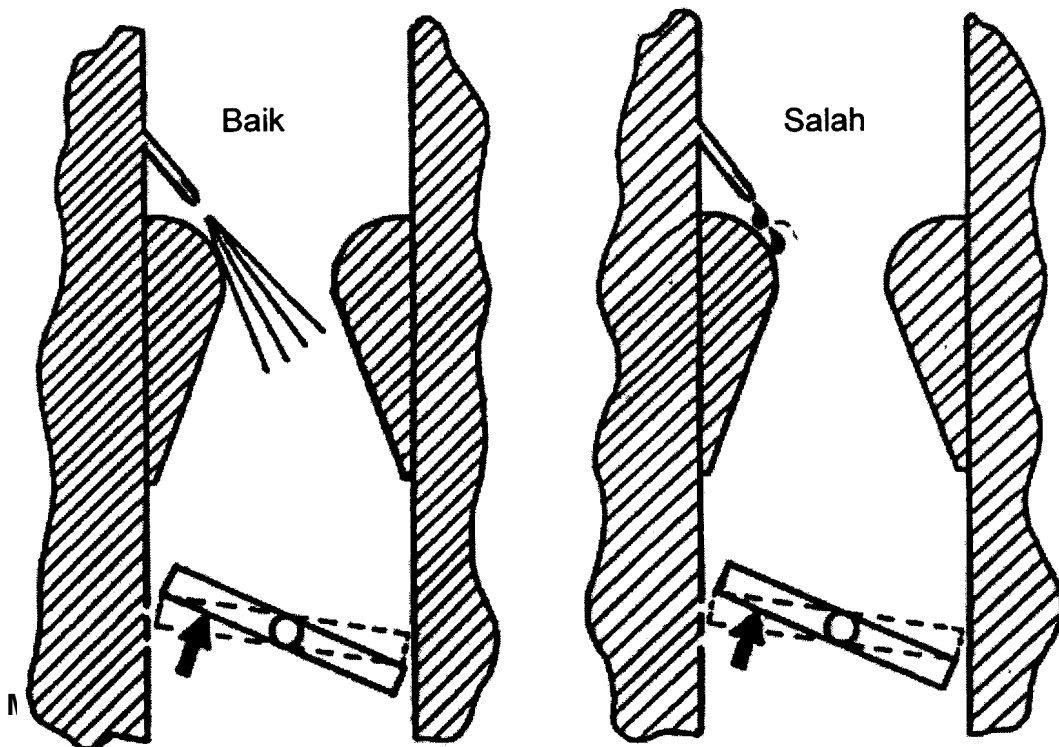
Pemeriksaan saat penyemprotan

- Periksa saat mulai penyemprotan dengan menggerakkan katup gas. Pada katup mulai membuka, harus ada penyemprotan.

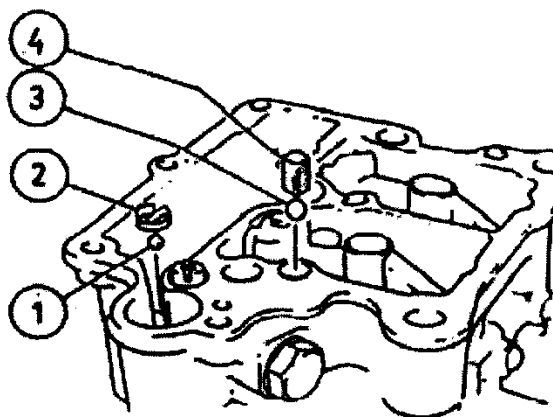


Jika penyemprotan terlambat, periksa kelonggaran tuas dan batang penghubung pompa. Periksa juga kelonggaran pegas penekan tuas pompa.

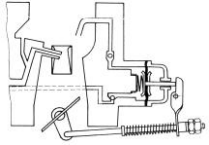
Jika karburator sudah dilepas dari motor, sebelum memeriksa, isi karburator dengan solar melalui pipa ventilasi ruang pelampung.



- Lepas tutup karburator
- Lepas kelengkapan pompa percepatan : torak, pegas, katup isap pada dasar silinder pompa, katup buang. Jika ada pemberat berada di atas katup buang

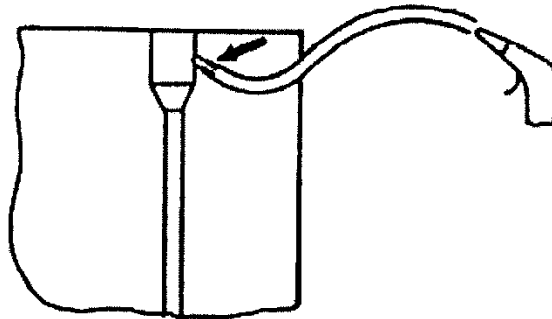


Periksa, apabila ada kebocoran

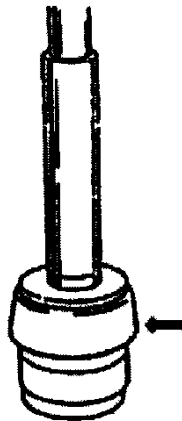


- Bersihkan silinder pompa dan tiup dengan pistol udara pada saluran isap/buang pompa percepatan.
Bila katup-katup sulit dilepas, gunakan kain lap untuk menutup bagian-bagian tersebut. Selama disemprot dengan pistol udara
- Bersihkan nosel pompa dengan meniup berlawanan arah penyemprotan, pakai slang dan pistol udara (untuk mempermudah, lepaskan venturi sekunder)

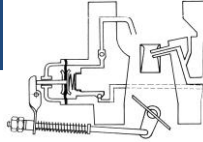
Nosel pompa percepatan



- Periksa katup-katup pompa percepatan, ganti jika aus/berkarat
- Periksa keausan sil torak, jika sil rusak (robek/aus), ganti dengan torak baru



Motor distart, sehingga pompa bekerja



- Periksa silinder pompa. Jika terdapat goresan/karatan, perbaiki dengan alat honing silinder rem.

Perakitan kembali

- Pasang bagian-bagian karburator yang lepas, jika katup buang dilengkapi dengan pemberat, jangan lupa memasang pemberat tersebut.

Pengukuran jumlah penyemprotan

A. Karburator sudah dilepas dari motor / mobil

Isi karburator dengan solar, melalui ventilasi ruang pelampung

Buka katup gas penuh kemudian kembalikan lagi perlahan-lahan sampai pembatas, sebanyak 30 X

Ukur jumlah penyemprotan dengan gelas pengukur. Hasil penyemprotan tiap langkah , lihat buku data. Jika jumlah penyemprotan salah, stel panjang langkah torak.

Perhatikan ! Selama pemeriksaan, bensin dalam ruang pelampung harus penuh.



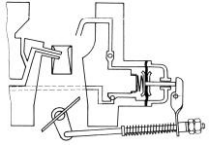
Lihat, apabila retak

Contoh : Hasil penyemprotan tiap langkah = $0,9 \pm 0,15 \text{ cm}^3$

$$1,05 \text{ cm}^3 \times 30 = 31,5 \text{ cm}^3$$

$$\text{Jumlah penyemprotan} = 0,9 \text{ cm}^3 \times 30 = 27 \text{ cm}^3$$

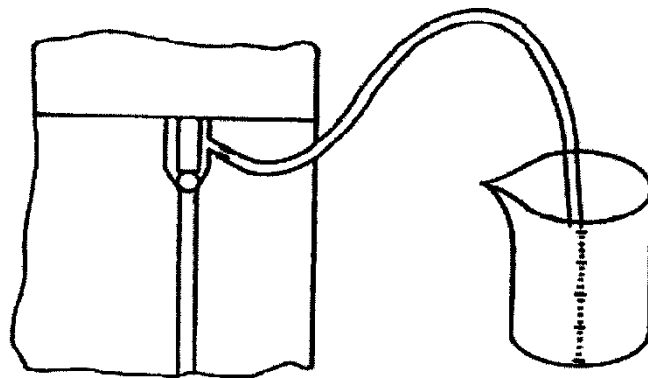
$$0,75 \text{ cm}^3 \times 30 = 22,5 \text{ cm}^3$$



B. Karburator masih terpasang pada mobil

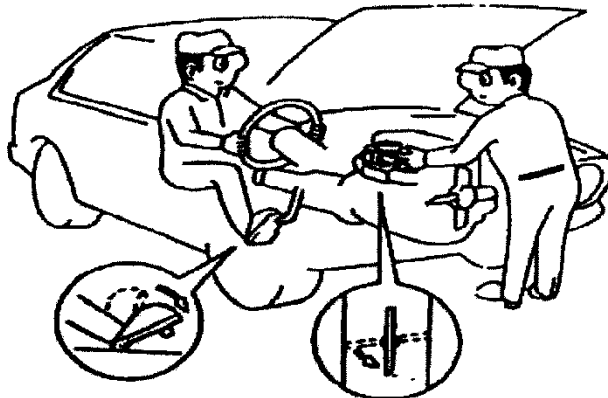
Cara I

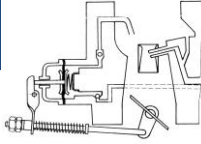
- Periksa dengan cara sama dengan A tanpa mengisi solar
- Gunakan bensin yang ada pada ruang pelampung
- Hubungkan nosel dengan slang kecil ke gelas pengukur
- Perhatikan agar tidak terjadi kebocoran pada sambungan nosel/slang selama pemeriksaan



Cara II

- Stel jumlah penyemprotan minimum (langkah torak yang pendek)
- Hidupkan motor, kemudian beri gas/buka gas dengan cepat





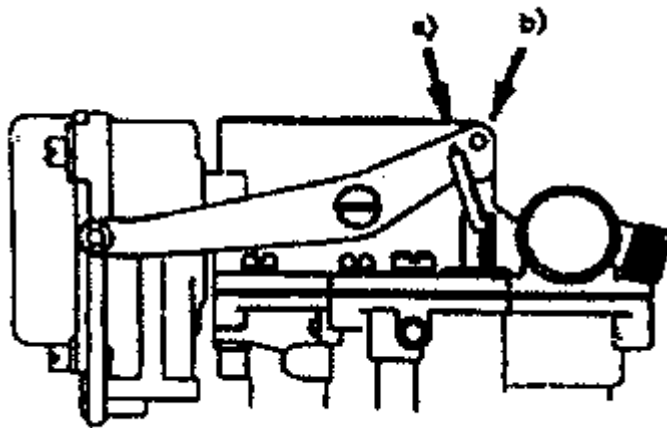
- Dengarkan reaksi motor, jika tarikannya spontan → jumlah penyemprotan sesuai.
Jika tarikannya lambat → jumlah penyemprotan kurang
- Untuk ini, stel lagi panjang langkah torak sampai mendapatkan jumlah penyemprotan yang sesuai/tarikan motor spontan

Pemeriksaan akhir

- Kontrol saat mulai penyemprotan
- Kontrol fungsi mekanik cuk dan katup gas

Kemungkinan penyetelan jumlah dan waktu penyemprotan

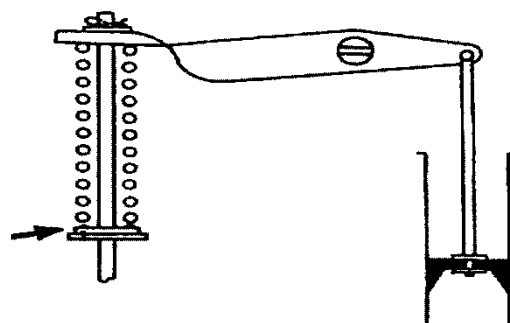
- Jumlah penyemprotan dapat distel dengan merubah langkah torak

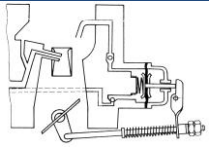


- a) Lubang untuk langkah torak yang pendek
- b) Lubang untuk langkah torak yang panjang

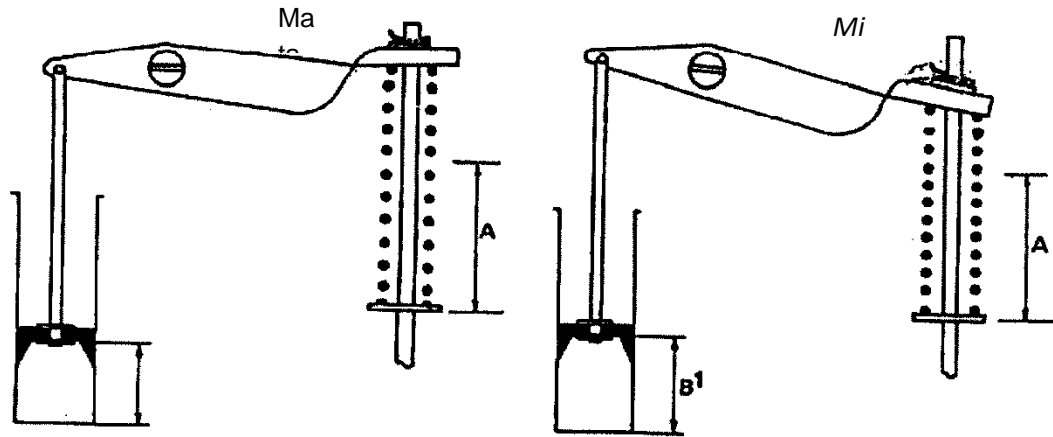
- Waktu penyemprotan dapat distel dengan memperbesar/memperkecil tegangan pegas pada batang penghubung
Lihat contoh !

kocak





Pada beberapa cara penyetelan, jumlah dan waktu penyemprotan akan dipengaruhi bersama-sama



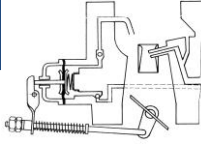
B, B1 : Panjang langkah torak yang diinasikan

- Pada keadaan II ketegangan pegas diperbesar → waktu penyemprotan menjadi lebih awal
Selain itu posisi tuas penggerak semula juga berubah, sehingga posisi torak lebih keatas ($B1 > B$)
- Akibatnya langkah torak ($B1$) menjadi lebih panjang, jumlah penyemprotan bertambah
- Pada keadaan I langkah torak (B) pendek → torak sudah mencapai dasar silinder sebelum katup gas terbuka penuh.

Penyetelan pompa membran

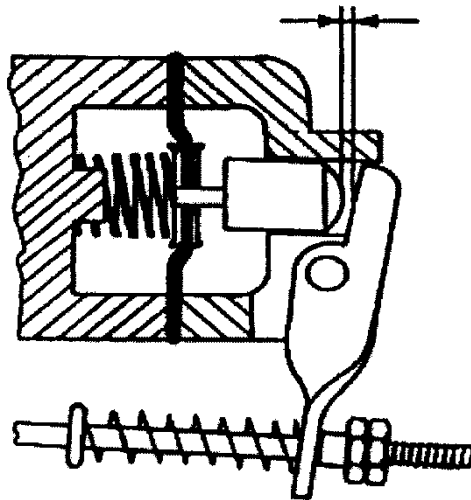
Batang pendorong pompa membran, kadang-kadang dilengkapi dengan lubang splin atau mur penyetel. Lihat gambar.

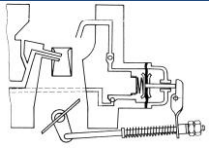




Dengan merubah penyetelan pada batang pendorong, melalui lubang splin atau mur penyetel, ketengangan pegas akan diperbesar.

Akibatnya waktu penyemprotan akan lebih cepat dan jumlah penyemprotan menjadi lebih besar. Tetapi, perhatikan gambar dibawah ini. Jika posisi pada tuas pompa berubah terlalu besar, dapat mengakibatkan celah antara tuas dan membran, sehingga saat mulai penyemprotan akan terlambat = **salah**





9. Kegiatan Belajar 9 : Penyetelan Sistem Cuk Tangan

a. Tujuan Kegiatan Belajar 9

Setelah mempelajari topik ini diharapkan siswa mampu :

- 1) Memeriksa kondisi mekanisme katup cuk
- 2) Menyetel kedudukan katup cuk
- 3) Menyetel putaran start dingin

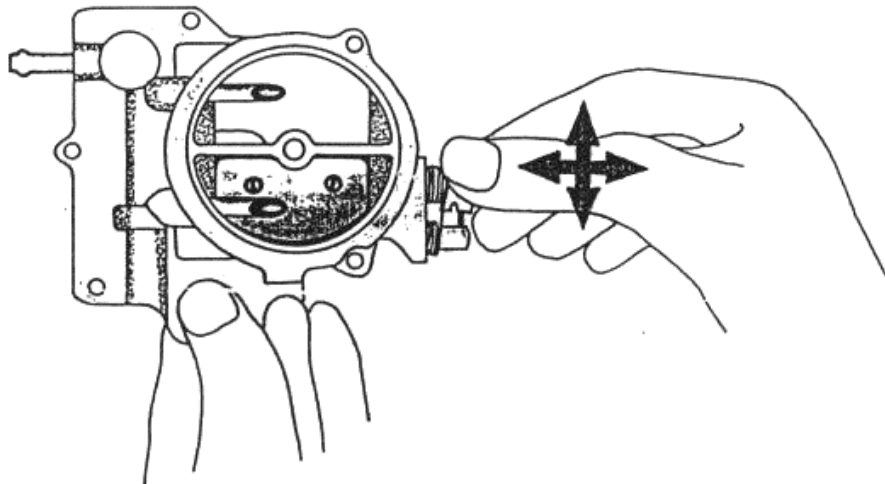
b. Uraian Materi

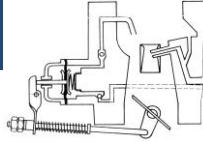
Pada kegiatan belajar 9 ini merupakan kegiatan belajar yang banyak dilakukan di bengkel/laboratorium. Siswa harus mengikuti prosedur urutan langkah-langkah penyetelan sistem cuk tangan..

ALAT	BAHAN	WAKTU
<ul style="list-style-type: none"> • Kontak alat • Takhometer 	<ul style="list-style-type: none"> • Mobil atau • Motor stand 	<ul style="list-style-type: none"> • Latihan : 2 jam

Pemeriksaan kondisi mekanisme katup cuk

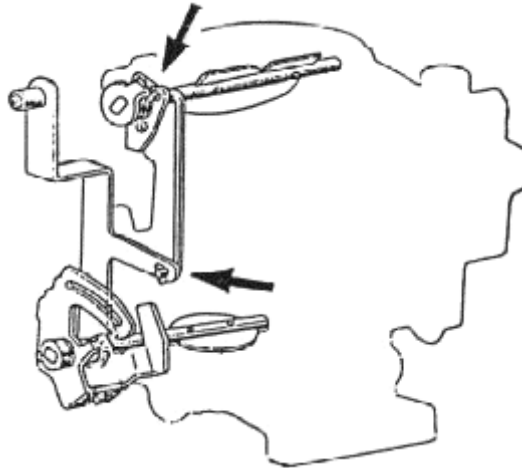
- Periksa gerakan bebas poros katup cuk. Pada katup cuk terbuka, harus ada gerak bebas aksial $\approx 0,1$ mm.
Jika gerakan poros katup berat, kontrol tutup karburator bengkok, kemudian lepas poros katup untuk dibersihkan.
- Periksa keadaan pegas penarik dan pengembali katup cuk. Pada saat katup





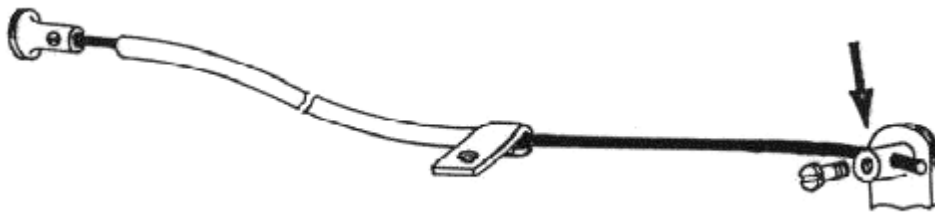
cuk tertutup, tekan ujung cuk dan lepaskan lagi, katup cuk harus dapat kembali sendiri dengan mudah

- Periksa keausan ujung-ujung tuas penghubung. Perhatikan penguncinya



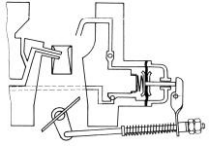
Penyetelan kabel cuk (motor tidak hidup)

- Tarik penuh tombol cuk. Jika katup cuk tidak tertutup rapat, setel kabel cuk
- Katup cuk harus dapat terbuka penuh apabila tombol cuk ditekan kembali

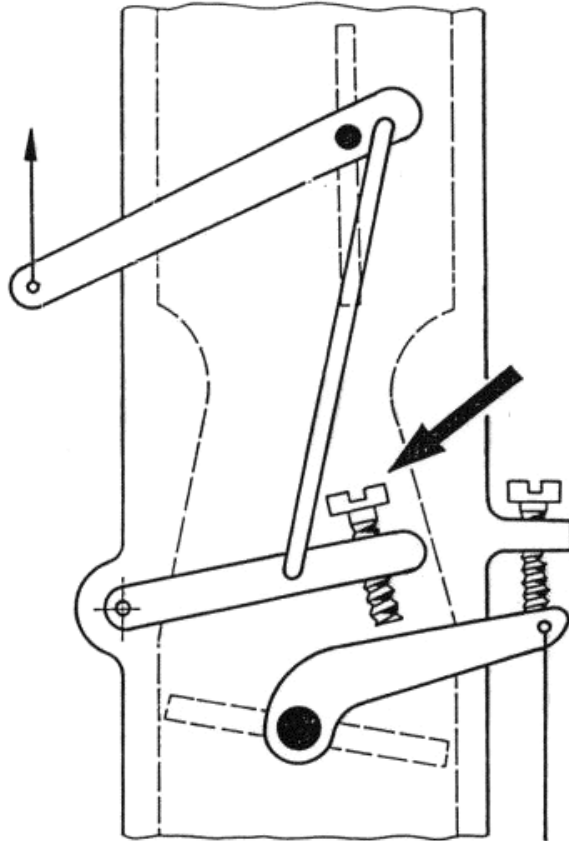


Penyetelan putaran start dingin

- Hidupkan motor pada putaran idle



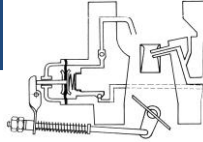
Tarik kabel cuk, sehingga kedudukan katup cuk setengah tertutup. Pada keadaan ini putaran motor harus naik antara 1000-1200 rpm. Jika putaran



motor tidak sesuai , stel pada sekrup penyetel putaran start dingin

Catatan :

Jika tidak ada sekrup penyetel start dingin, stel dengan membengkokkan batang penghubung antara katup cuk dan mekanisme katup gas.



10. Kegiatan Belajar 10 : Overhaul Karburator

a. Tujuan Kegiatan Belajar 10

Setelah mempelajari topik ini diharapkan siswa mampu :

- 1) Memeriksa permukaan-permukaan karburator yang berpaking
- 2) Memeriksa sistem pengaya
- 3) Memeriksa mekanisme katup gas
- 4) Memeriksa kondisi katup termostik

b. Uraian Materi

Pada kegiatan belajar 10 ini merupakan kegiatan belajar yang banyak dilakukan di bengkel/laboratorium. Siswa harus mengikuti prosedur urutan langkah-langkah overhaul karburator.

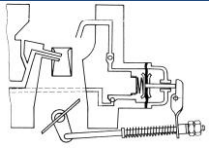
ALAT	BAHAN	WAKTU
<ul style="list-style-type: none"> • Kotak alat • Pistol udara • lampu kerja • Mistar • Ragum • Termometer • Panci • Slang \varnothing 6 mm • Mata bor \varnothing 11 mm • Kompor • Fuler 	<ul style="list-style-type: none"> • Karburator (AISAN / NIKI) • Solar • Kain lap 	<ul style="list-style-type: none"> • Latihan : 8 jam

Langkah Kerja

Pemeriksaan awal

Periksa saat mulai penyemprotan, Keausan katup gas dan bekerjanya tingkat ke dua.

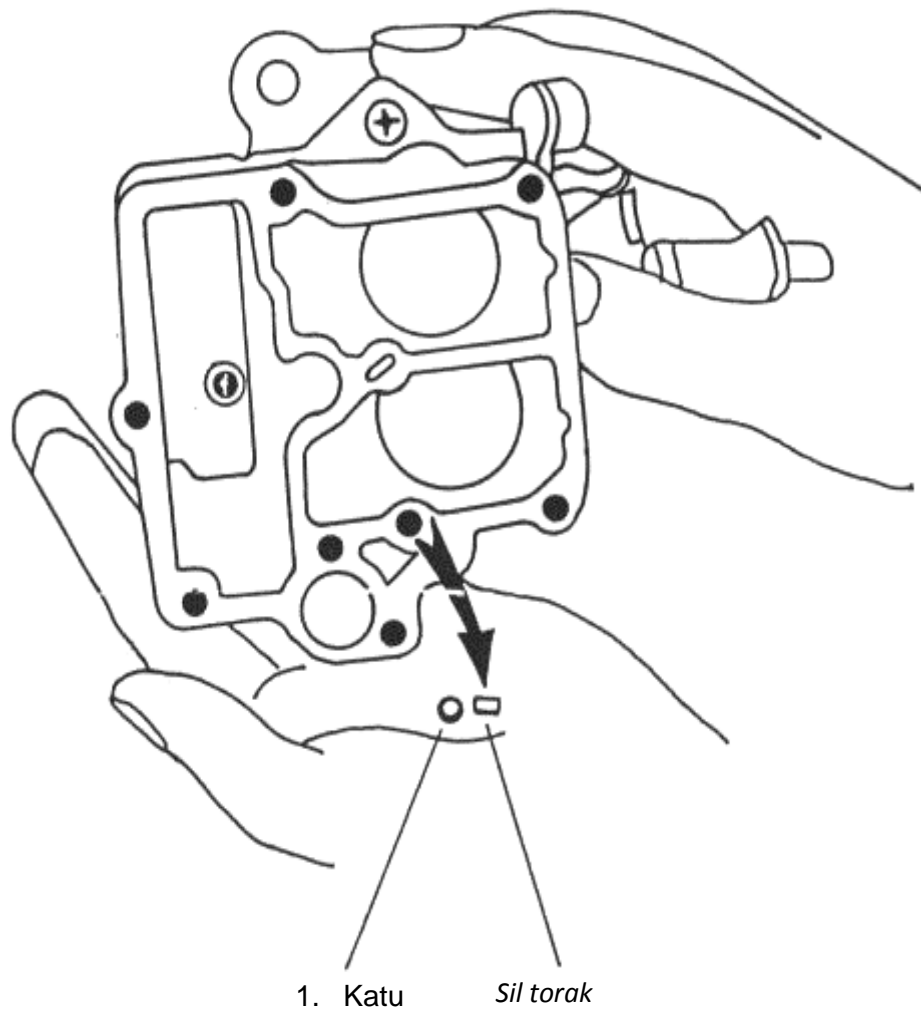
Overhaul karburator



Lepas satu persatu : tutup karburator, bodi karburator dan rumah katup gas.

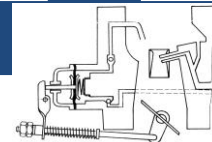
Jagalah ! jangan sampai paking-paking robek.

Keluarkan katup buang pompa percepatan.



Pekerjaan pada tutup karburator

- Lepas pelampung, jarum pelampung dan torak pengatur sistem pengaya
- Bersihkan semua bagian dengan solar dan pistol udara
- Kontrol ketidak rataan permukaan yang berpaking (misalnya : dengan mistar geser). Ketidak rataan maksimum 0,2 mm



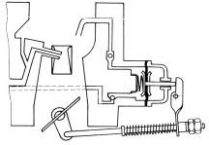
- Periksa mekanisme katup cuk
- Pasang kembali torak pengaya, periksa apakah dapat bergeser kembali atau tidak
- Periksa dan stel kelengkapan pelampung

DAFTAR PENGECEKAN KELENGKAPAN TUTUP KARBURATOR

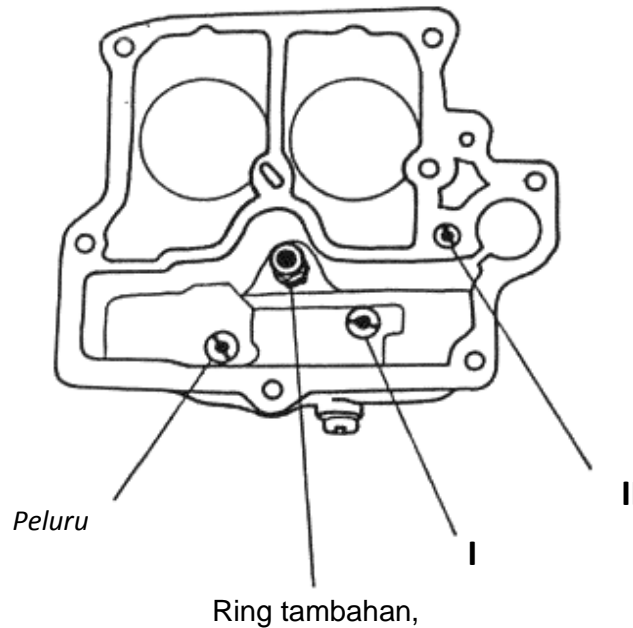
No	Bagian	Kriteria pemeriksaan	Keadaan	
			Baik	Jelek
1.	Tutup karburator	Kerataan permukaan (0,2 mm)		
2.	Poros katup cuk	Kelonggaran/gerakan berat		
3.	Katup cuk	Pembukaan/penutupan penuh		
4.	Pegas katup cuk	<ul style="list-style-type: none"> • Tegangan pada katup cuk • Kondisi, pemasangan 		
5.	Torak pengaya dalam silindernya	Kelonggaran/gerakan berat		
6.	Jarum pelampung	Keausan		
7.	Pelampung	<ul style="list-style-type: none"> • Kerusakan/retak • Posisi tertinggi (11 mm) • Posisi tertinggi (51 mm) 		
8.	Paking tutup	Kondisi (robek)		

Pekerjaan pada karburator

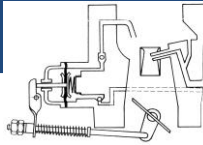
- Lepas torak dan katup isap pompa percepatan
- Lepas jet utama tingkat I, II, dan jet idle



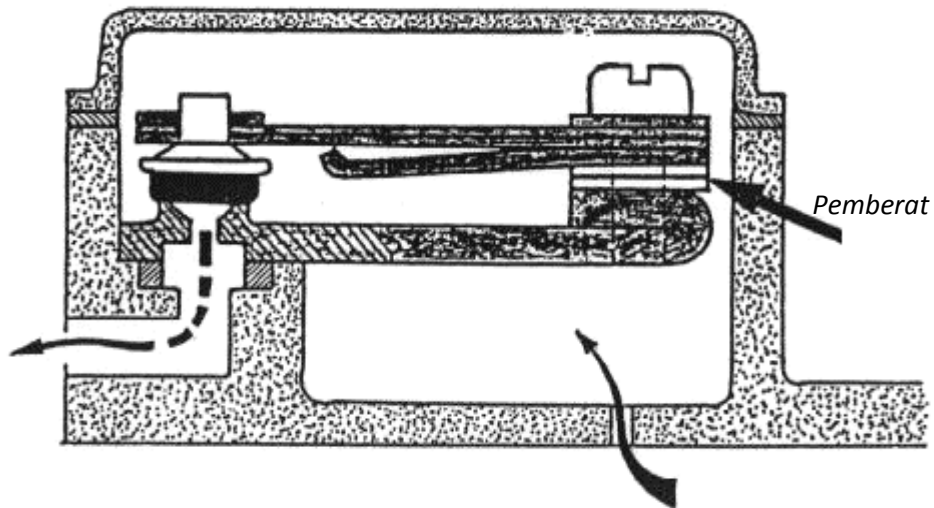
- Lepas katup pengaya



- Lepas nosel pada tingkat I dan II
- Jika terpasang pada bodi, lepas juga katup termostatik
- Bersihkan semua bagian-bagian yang dilepas, semua saluran-saluran dengan solar dan pistol udara. Perhatikan jet-jet udara sistem idle dan jet-jet koreksi udara pada nosel-nosel
- Periksa ketidak rataan permukaan-permukaan yang berpaking ketidak rataan maksimum : 0,2 mm
- Periksa, apakah venturi-venturi longgar. Untuk merapatkan, pukul pada tempat-tempat yang disediakan
- Periksa kelengkapan pompa percepatan
- Periksa fungsi dan ketidak rapatan katup pengaya dengan meniup/menghisap. Gunakan slang yang sesuai dengan besar diameter luar jet pengaya



- Periksa bekerjanya katup termostik dengan jalan memanaskan pegas bimetal dalam air panas. Katup termostik harus membuka pada temperatur $\approx 50^{\circ}$

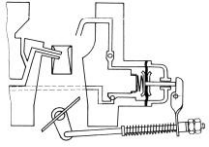


- Pasang kembali bagian-bagian pada bodi. Perhatikan letak jet-jet utama pada tingkat I dan II

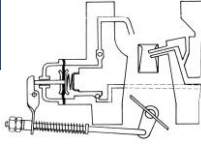
DAFTAR PENGECEKAN KELENGKAPAN BODI KARBURATOR

No.	Bagian	Kreteria pemeriksaan	Keadaan	
			Baik	Jelek
1.	Bodi karburator	Kerataan permukaan (0,2 mm)		
2.	Venturi-venturi	Kelonggaran		
3.	Torak pompa percepatan	Kondisi sil		
4.	Silinderpompa percepatan	Kondisi permukaan		
5.	Katup isap pompa Percepatan	Ketidak rapatan, karatan		

PEMELIHARAAN MESIN KENDARAAN RINGAN

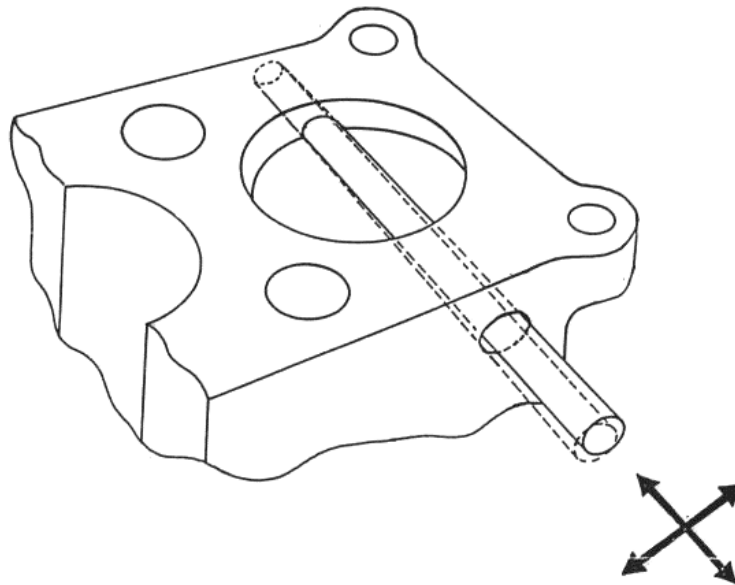


6.	Katup buang pompa Percepatan	Ketidak rapatan, karatan		
7.	Saluran tekan pompa Percepatan	Tersumbat/kotor		
8.	Saluran tekan pompa Percepatan	Tersumbat/kotor		
9.	Katup pengaya	Ketidak rapatan/macet		
10.	Katup termostik	Ketidak rapatan, temperatur buka ($\approx 50^{\circ} \text{C}$)		
11.	Jet idle (perpindahan)	Tersumbat/kotor		
12.	Jet udara sistem idle	Tersumbat/kotor		
13.	Saluran idle	Tersumbat/kotor		
14.	Nosel tingkat I	Tersumbat/kotor pada jet koreksi udara Kondisi paking		
15.	Nosel tingkaat II	Tersumbat/kotor pada jet koreksi udara Kondisi paking		
16.	Paking bodi (bawah)	Kondisi robek		

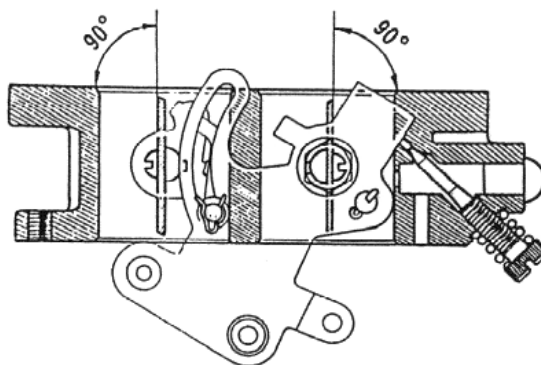


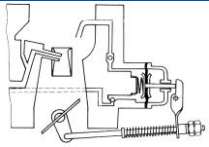
Pekerjaan pada rumah katup gas

- Lepas sekrup penyetel campuran idle
- Periksa keausan pada ujung sekrup
- Bersihkan semua bagian-bagian dengan solar dan pistol udara
- Periksa ketidak rataan permukaan-permukaan yang berpaking ketidak rataan maksimum : 0,2 mm
- Periksa kelonggaran poros-poros katup gas. Jika kelonggaran besar, rumah katup gas harus diganti atau dioverhaul



- Periksa pembukaan katup gas tingkat I dan II
Jika mekanisme gas diinjak penuh, Kedua katup gas harus terbuka sebesar 90°
- Jika katup-katup gas tidak terbuka 90° , bengkokan tuas pembatas pada





tingkat I dan II, jika perlu bengkokkan batang penghubung pada tingkat II

- Kontrol pegas-pegas katup gas, keausan dan kedudukan pengunci-pengunci pada batang penggerak tingkat II

DAFTAR PENGECEKAN KELENGKAPAN RUMAH KATUP GAS

No.	Bagian	Kriteria pemeriksaan	Keadaan	
			Baik	Jelek
1.	Sekrup penyetel idle	Keausan		
2.	Permukaan flens	Kerataan permukaan (maksimum 0,2 mm)		
3.	Poros katup gas tingkat I dan II	Kelonggaran		
4.	Katup gas tingkat I dan II	Pembukaan katup gas		
5.	Pegas-pegas katup gas	Kondisi, pemasangan		
6.	Batang penggerak	Kedudukan pengunci- pengunci		

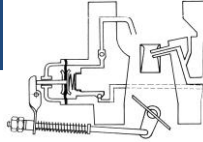
Petunjuk pemasangan (Karburator Kijang / corolla)

Pada waktu pemasangan, perhatikan kedudukan sekrup berlubang pada flens.

Lubang ini adalah lubang saluran vakum pada sistem pengaya. Jika tertukar, sistem pengaya akan terus hidup sehingga pemakaian bahan bakar menjadi boros.

Periksa keadaan paking-paking. Paking yang robek harus diganti .

Jika paking pada tutup karburator rusak, pada karburator terjadi ventilasi ekstern pada ruang pelampung. ΔP antara ruang pelampung dan ruang pencampur naik, maka pemakaian bensin menjadi boros (10 - 15% lebih).

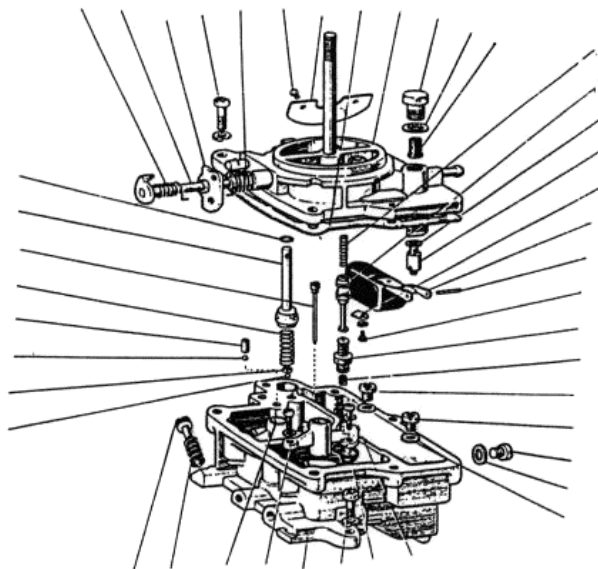


Pemeriksaan dan penyetelan akhir

- Kontrol pemasangan pengunci-pengunci tuas penggerak
- Kontrol apakah mekanisme katup-katup gas, katup cuk dan pompa percepatan berfungsi dengan baik
- Periksa langkah torak pompa percepatan (3-3,5 mm). Jika salah, stel dengan membengkokkan batang pendorong tuas pompa
- Periksa saat mulai penyemprotan
- Kontrol penyetelan dasar sekrup penyetel campuran idle (2,5 – 3 putaran ke arah luar)

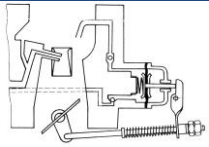
Lembaran soal : Susunan karburator kijang

Berilah nomor-nomor sesuai dengan tabel, pada garis yang menunjukkan bagian-



bagian tersebut !

- | | |
|---------------------------------|------------------------|
| 1. katup buang pompa percepatan | 5. Katup pengaya |
| 2. Katup isap pompa percepatan | 6. Jet pengaya |
| 3. Jet idle & perpindahan | 7. Jet utama tingkat I |

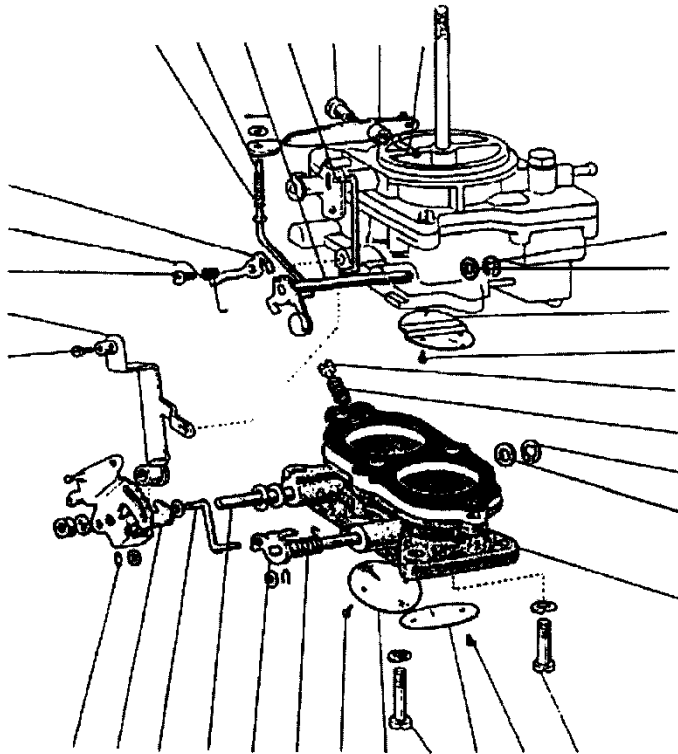


4. Torak pengatur katup pengaya

8. Jet utama tingkat II

Lembaran soal : Susunan karburator Kijang / Corolla

Berilah nomor-nomor sesuai dengan tabel, ada garis yang menunjukkan bagian-bagian tersebut !



1. Pegas penekan pompa percepatan

2. Batang penghubung katup cuk

3. Lengan penggerak katup cuk

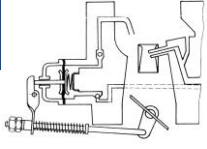
4. Poros katup pengatur tingkat II

5. Katup gas tingkat II

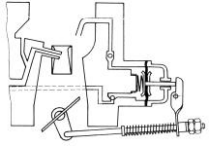
6. Batang penghubung tingkat II

7. Tuas gas

8. Sekrup berlubang untuk



saluran vakum sistem
pengaya



11. Kegiatan Belajar 11 : Penyetelan Putaran Idle Tanpa Alat

a. Tujuan Kegiatan Belajar 11

Setelah mempelajari topik ini diharapkan siswa mampu :

Menyetel putaran idle dan camouran bahan bakar tanpa pengetes gas buang.

b. Uraian Materi

Pada kegiatan belajar 10 ini merupakan kegiatan belajar yang banyak dilakukan di bengkel/laboratorium. Siswa harus mengikuti prosedur urutan langkah-langkah penyetelan putaran idel tanpa alat.

ALAT

- Kotak alat
- Lampu kerja

BAHAN

- Mobil / motor hidup

WAKTU

- Latihan : ½ jam

Keselamatan Kerja

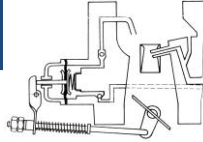
Dilarang menghidupkan motor di dalam ruang tertutup, karena gas buangnya beracun



Persyaratan penyetelan idle

Sebelum menyetel idle, kontrol saat pengapian, celah katup, sistem ventilasi karter dan saringan udara.

Sewaktu penyetelan, motor harus pada temperatur kerja, tetapi jangan terlalu panas. Penyetelan campuran idle harus dilaksanakan saat saringan udara terpasang.

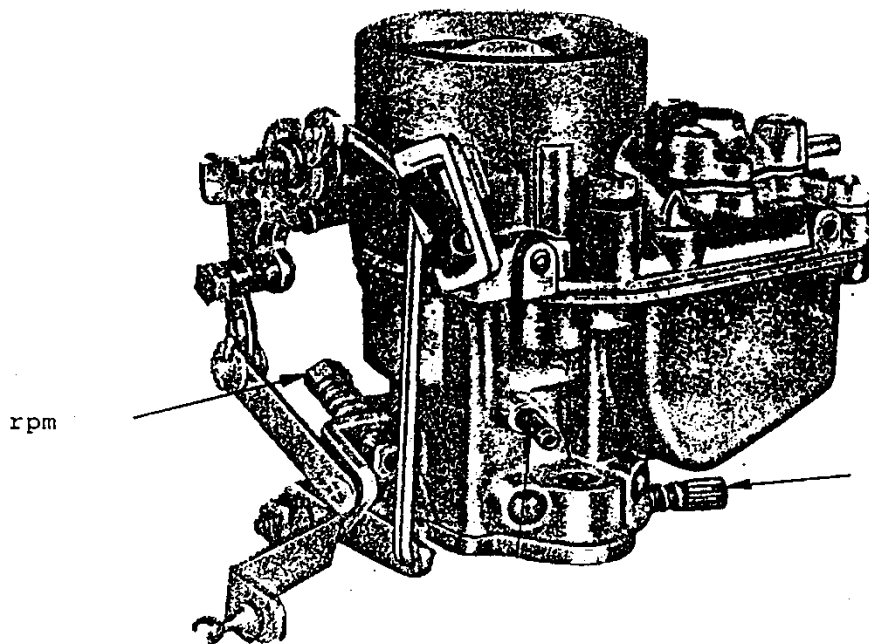


LANGKAH KERJA

- Pasang takhometer, hidupkan motor
- Bandingkan rpm idle dengan spesifikasi (biasanya 750-850rpm). Jika salah, stel rpm pada sekrup penyetel katup gas yang terpasang pada mekanisme katup gas.

Perhatikan :

- Sekrup penyetel katup gas jangan tertukar dengan sekrup penyetel putaran



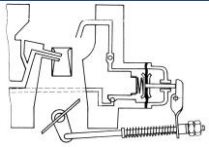
start dingin yang terletak pada mekanisme cuk.

- Stel campuran idle dengan sekrup penyetel yang terletak pada rumah katup gas. Cara menyetel, lihat halaman berikut.

Cara menyetel campuran idle tanpa pengetes gas buang

Perbandingan campuran mempengaruhi putaran idle.

Berdasarkan pengaruh tersebut kita bisa menyetel campuran yang sesuai



Langkah penyetelan :

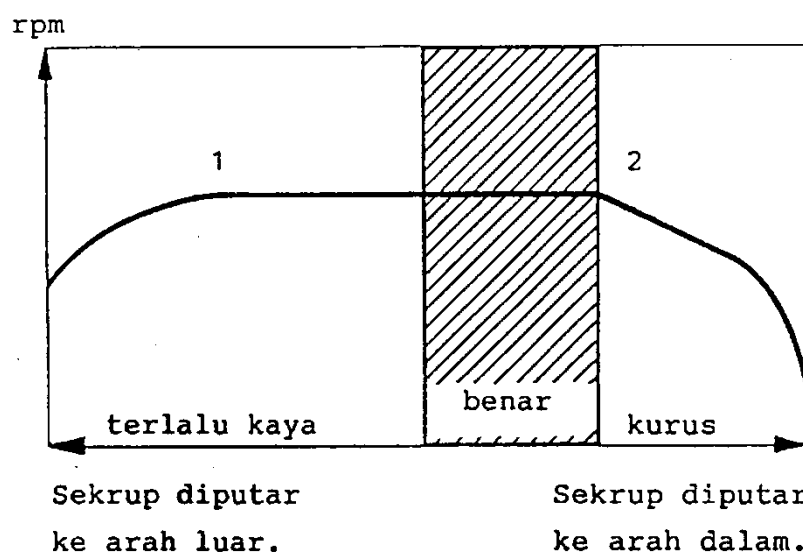
- Sekrup penyetel diputar ke arah luar, sampai putaran motor mulai turun. (Titik 1 pada diagram).
- Kemudian, sekrup penyetel diputar ke arah dalam, sampai putaran motor mulai turun. (Titik 2 pada diagram).

Untuk ini, putar sekrup penyetel tahap demi tahap dengan $\frac{1}{2}$ putaran.

Setiap $\frac{1}{2}$ putaran, tunggu sedikit dan perhatikan reaksi pada motor.

Pada saat terdengar / terasa* putaran mulai turun, kendorkan sekrup penyetel $\approx \frac{1}{2}$ putaran untuk mendapat penyetelan campuran yang benar.

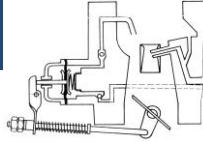
- Jika setelah penyetelan campuran, tinggi putaran tidak sesuai, penyetelan katup gas dan penyetelan campuran perlu diulangi



* Jangan melihat pada takhometer. Dengan perasaan, hasil lebih akurat.

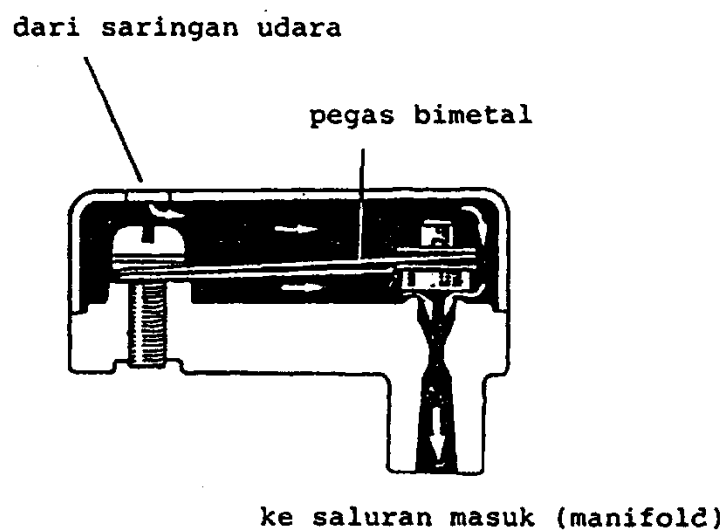
Petunjuk

Jangan menyetel idle pada saat motor sangat panas.



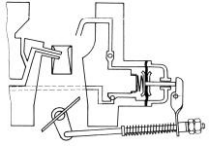
Karburator sering dilengkapi dengan katup termostatik, yang terbuka saat temperatur karburator di atas $\approx 50^{\circ}$ C. Pada saat terbuka, katup tersebut mengalirkan udara tambahan ke saluran masuk, sehingga campuran menjadi lebih kurus. Oleh karena itu, penyetelan idle tidak boleh dilakukan, jika motor terlalu panas.

Katup termostatik (Kijang) pada saat terbuka :



Penyetelan campuran idle yang terlalu kaya mengakibatkan pemakaian bahan bakar menjadi boros.

Penyetelan campuran idle yang terlalu kurus mengakibatkan motor hidup tersendat-sendat pada idle dan pada beban rendah. (Beban rendah : katup gas hanya terbuka sedikit).



Bila campuran idle distel dengan baik, pada saat motor dingin perlu menggunakan cuk selama \approx 1 menit. Jika penggunaan cuk tidak perlu, berarti bahwa campuran idle terlalu kaya.

12. Kegiatan Belajar 12 : Overhaul Karburator Sepeda Motor

a. Tujuan Kegiatan Belajar

Setelah mempelajari topik ini diharapkan siswa mampu

- 1) Memeriksa katup gas dan jarumnya
- 2) Merakit karburator
- 3) Memeriksa tinggi pelampung

b. Uraian Materi

Pada kegiatan belajar 10 ini merupakan kegiatan belajar yang banyak dilakukan di bengkel/laboratorium. Siswa harus mengikuti prosedur urutan langkah-langkah overhaul karburator sepeda motor.

Alat	Bahan	Waktu
<ul style="list-style-type: none">• Kotak alat• Pistol udara	<ul style="list-style-type: none">• Karburator (astrea)• Bensin• Kain lap	<ul style="list-style-type: none">• Latihan : 3 jam

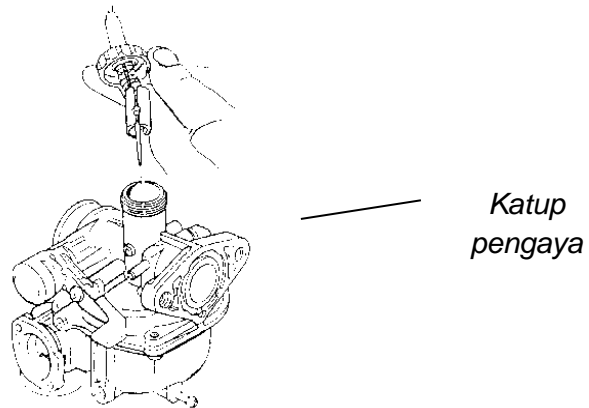
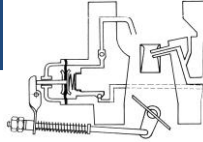
Keselamatan kerja

- Siapkan pemadam kebakaran
- Hindari tumpahan bensin di sekitar tempat kerja
- Hindari api di sekitar tempat kerja

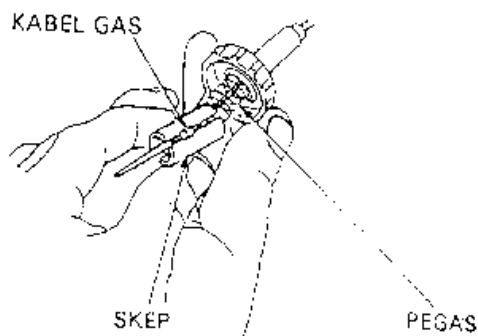
Pemeriksaan Skep dan jarumnya

Langkah kerja

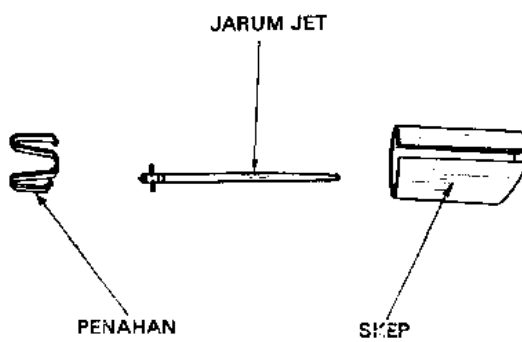
- Lepaskan tutup atas karburator dan tarik keluar skep (throttle value)



- Lepaskan ujung kabel gas melalui alur skep sambil menekan pegas seperti terlihat pada gambar

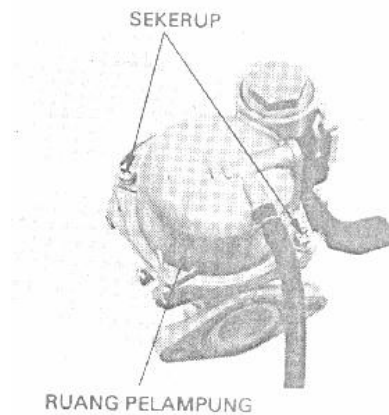
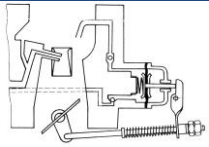


- Periksa permukaan skep dan jarumnya dari debu goresan dan keausan.

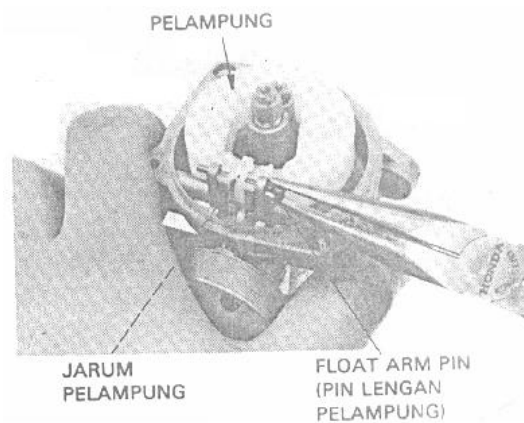


- Lepaskan ruang pelampung dengan cara melepas dua baut.

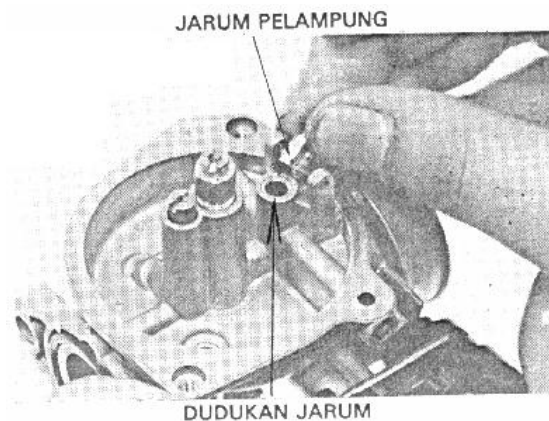
PEMELIHARAAN MESIN KENDARAAN RINGAN



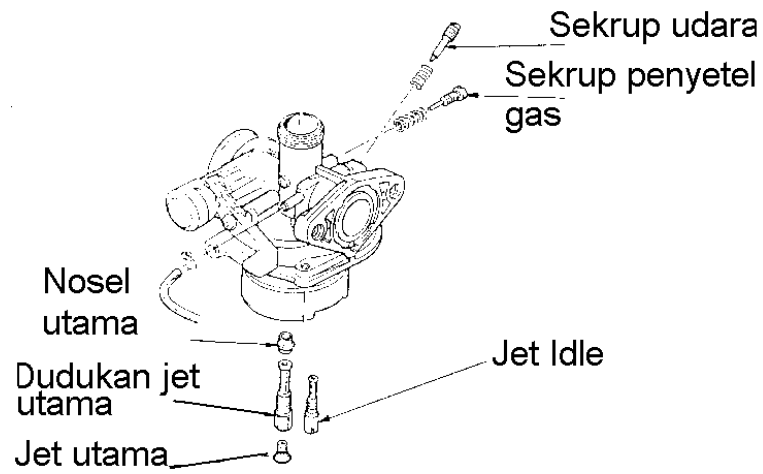
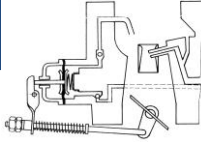
- Tarik pen lengan pelampung lalu lepaskan pelampung dan jarum pelampung.
- Periksa pelampung dari kerusakan



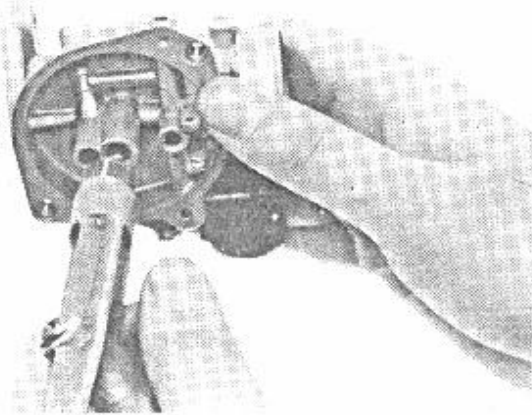
- Periksa jarum pelampung dan dudukannya dari keausan atau kerusakan.



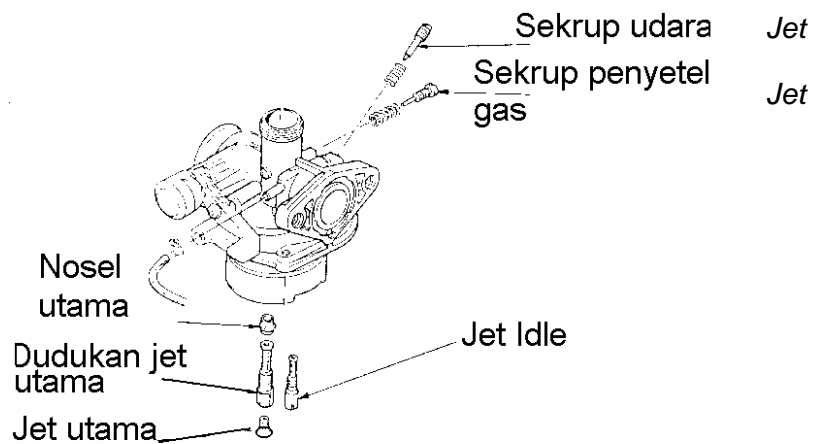
- Lepas jet utama, dudukan jet utama, nosel utama, jet idle, sekrup penyetel gas dan sekrup penyetel udara.

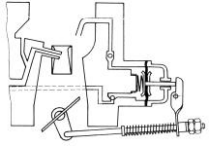


- semprot semua lubang jet dan lubang udara dengan pistol udara.

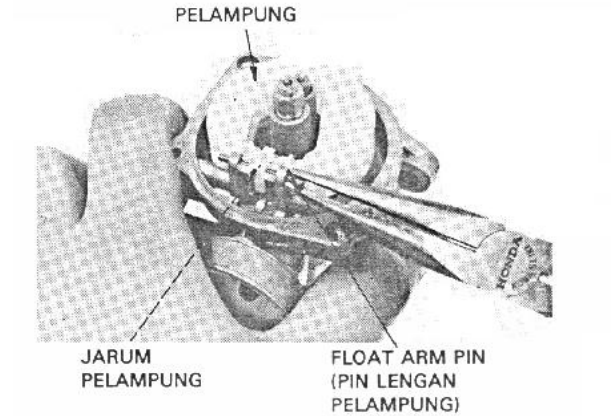


- Rakit karburator seperti pada gambar

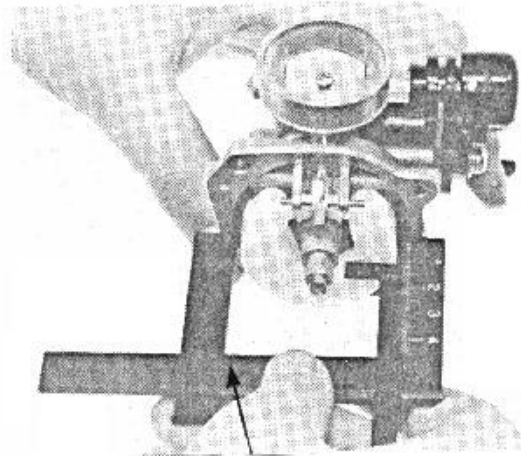




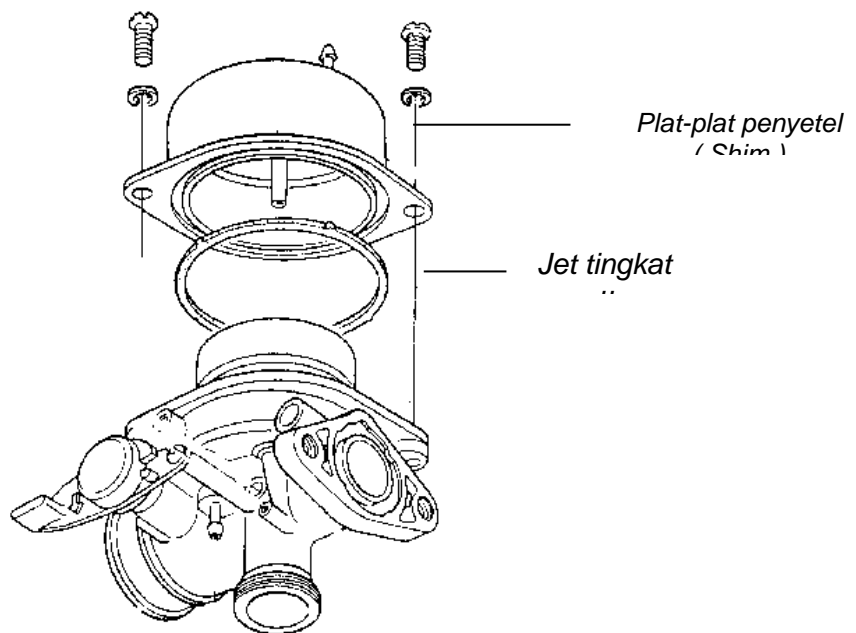
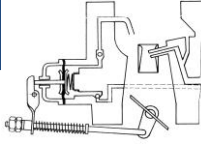
- Pasang pelampung dan jarum pelampung



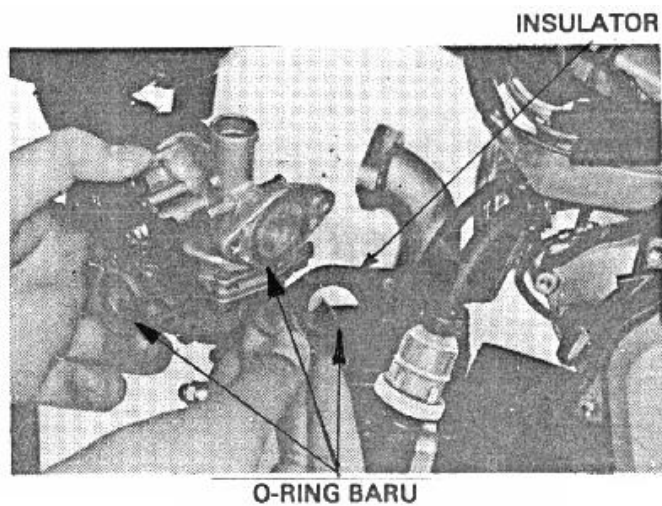
- Ukurlah tinggi pelampung dengan SST dengan posisi katup pelampung masuk pada dudukannya dan lengan pelampung tepat menyentuh katup.



- Pasang "O" ring yang baru pada alur rumah pelampung
- Pasang rumah pelampung dan kencangkan sekrup pengikatnya.

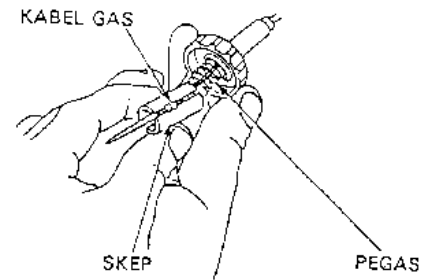
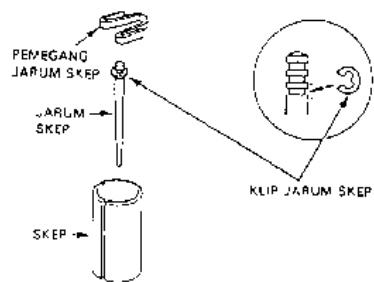
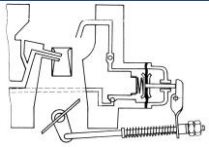


- Pasang karburator beserta isolatornya dengan mengencangkan kedua bayt pengikatnya.
- Pasang saluran-saluran bahan bakar dan ventilasi.

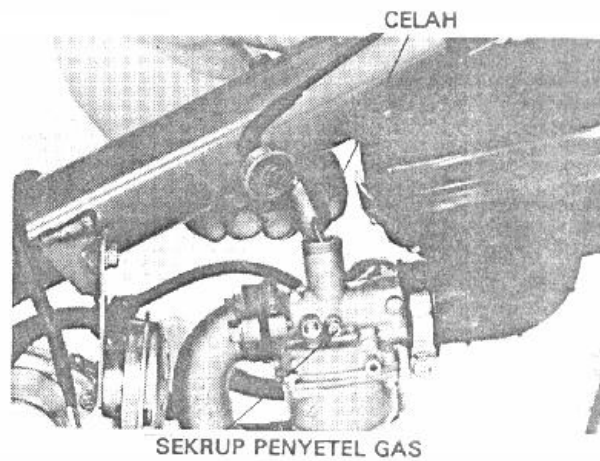


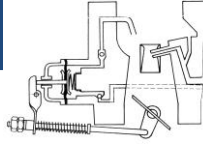
- Pasang klip pada alur jarum skep (standart alur no. 2 dari atas)
- Pasang jarum skep pada skepnya.
- Pasang penahan jarum skep
- Pasang kabel gas pada skep.

PEMELIHARAAN MESIN KENDARAAN RINGAN



- Masukkan skep pada karburator, tepatkan celahnya dengan sekrup penyetel gas, lalu pasang tutup atas karburator.





13. Kegiatan Belajar 13 : Memperbaiki Gangguan – Gangguan Sistem Bahan Bakar Bensin

a. Tujuan Kegiatan Belajar 13

Setelah mempelajari topik ini diharapkan siswa mampu :

Mendiagnosa dan memperbaiki gangguan-gangguan sistem bahan bakar bensin.

b. Uraian Materi

Pada kegiatan belajar 10 ini merupakan kegiatan belajar yang banyak dilakukan di bengkel/laboratorium. Siswa harus mengikuti prosedur urutan langkah-langkah perbaikan gangguan-gangguan sistem bahan bakar bensin.

ALAT	BAHAN	WAKTU
<ul style="list-style-type: none"> • Kotak alat • Lampu kerja • Pengetes vakum • Pemadam kebakaran • Pistol udara 	<ul style="list-style-type: none"> • Engine stand/mobil 	<ul style="list-style-type: none"> • Latihan : 1 jam

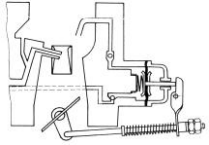
Keselamatan Kerja

Hindarkan tumpahan bensin selama bekerja.

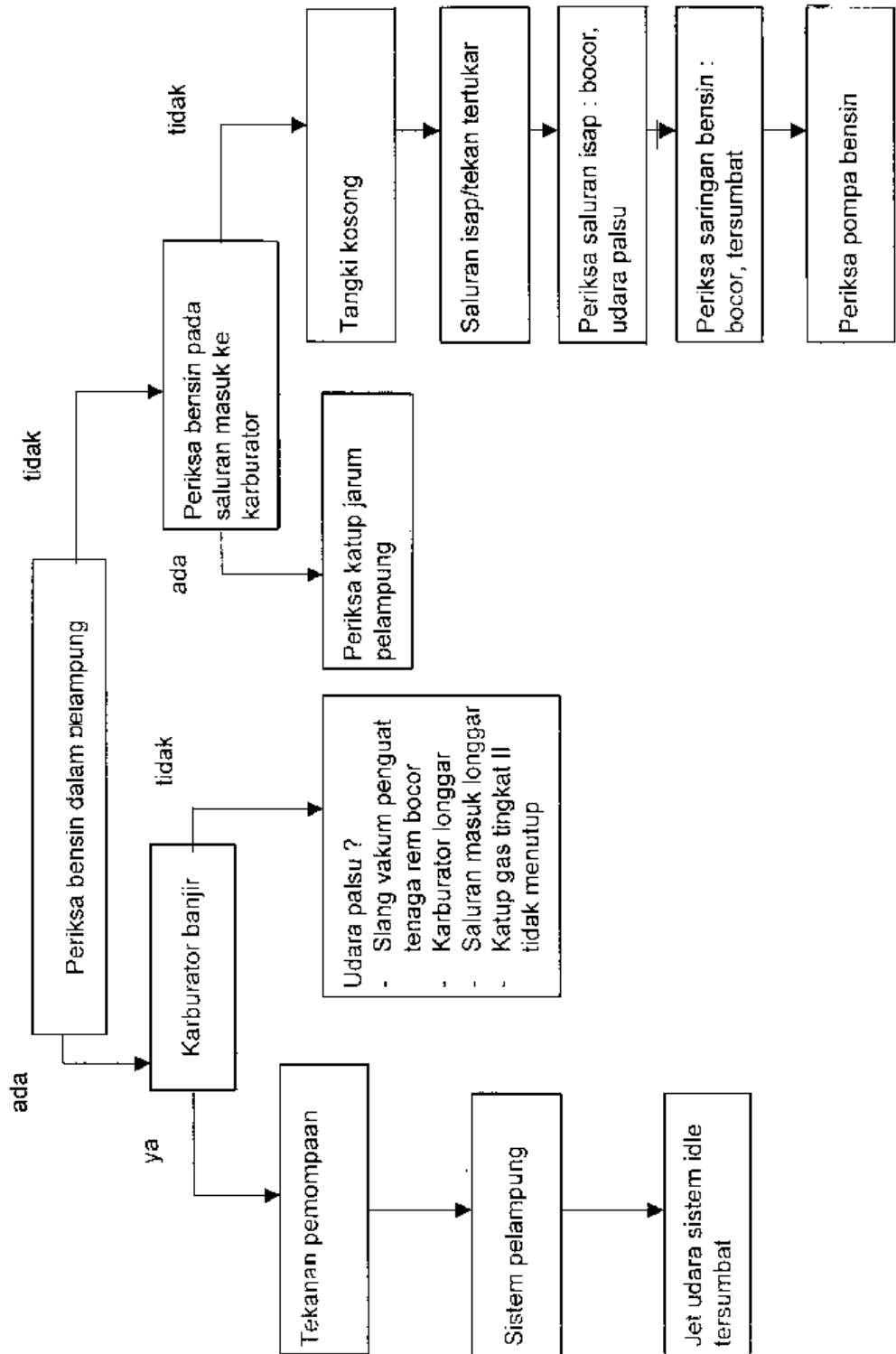
Petunjuk

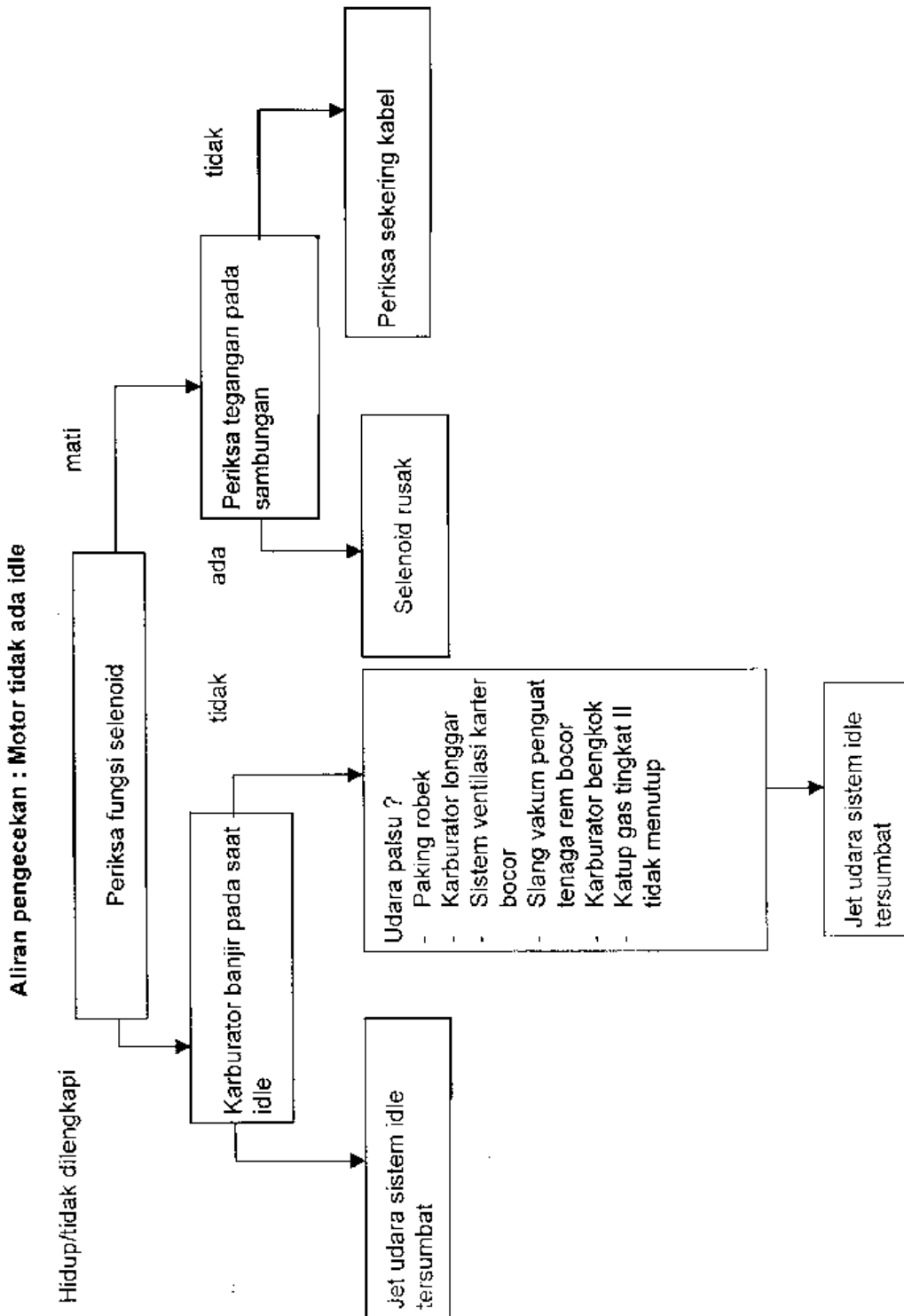
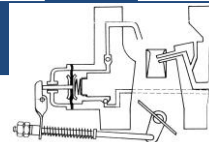
Pada diagnosa dan pemecahan gangguan sistem bahan bakar bensin dikelompokkan :

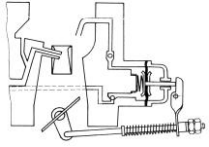
1. Motor tidak hidup
2. Motor tidak ada idle
3. Tersendat – sendat, tenaga kurang dan boros.



Aliran pengecekan : Motor tidak hidup







Aliran pengecekan : Motor tersendat-sendat , tenaga kurang , boros

