



Kementerian Pendidikan dan Kebudayaan
Republik Indonesia
2013



Engine Management System (EMS)

1

UNTUK SMK / MAK KELAS XI



HALAMAN FRANCIS

Penulis : Husni
Editor Materi : Muchlas
Editor Bahasa :
Ilustrasi Sampul :
Desain & Ilustrasi Buku :
Hak Cipta © 2013, Kementerian Pendidikan & Kebudayaan

**MILIK NEGARA
TIDAK
DIPERDAGANGKAN**

Semua hak cipta dilindungi undang-undang.

Dilarang memperbanyak (merekproduksi), mendistribusikan, atau memindahkan sebagian atau seluruh isi buku teks dalam bentuk apapun atau dengan cara apapun, termasuk fotokopi, rekaman, atau melalui metode (media) elektronik atau mekanis lainnya, tanpa izin tertulis dari penerbit, kecuali dalam kasus lain, seperti diwujudkan dalam kutipan singkat atau tinjauan penulisan ilmiah dan penggunaan non-komersial tertentu lainnya diizinkan oleh perundangan hak cipta. Penggunaan untuk komersial harus mendapat izin tertulis dari Penerbit.

Hak publikasi dan penerbitan dari seluruh isi buku teks dipegang oleh Kementerian Pendidikan & Kebudayaan.

Untuk permohonan izin dapat ditujukan kepada Direktorat Pembinaan Sekolah Menengah Kejuruan, melalui alamat berikut ini:

Pusat Pengembangan & Pemberdayaan Pendidik & Tenaga Kependidikan Bidang Otomotif & Elektronika:

Jl. Teluk Mandar, Arjosari Tromol Pos 5, Malang 65102, Telp. (0341) 491239,
(0341) 495849, Fax. (0341) 491342, Surel: vedcmalang@vedcmalang.or.id,
Laman: www.vedcmalang.com



DISKLAIMER (DISCLAIMER)

Penerbit tidak menjamin kebenaran dan keakuratan isi/informasi yang tertulis di dalam buku tek ini. Kebenaran dan keakuratan isi/informasi merupakan tanggung jawab dan wewenang dari penulis.

Penerbit tidak bertanggung jawab dan tidak melayani terhadap semua komentar apapun yang ada didalam buku teks ini. Setiap komentar yang tercantum untuk tujuan perbaikan isi adalah tanggung jawab dari masing-masing penulis.

Setiap kutipan yang ada di dalam buku teks akan dicantumkan sumbernya dan penerbit tidak bertanggung jawab terhadap isi dari kutipan tersebut. Kebenaran keakuratan isi kutipan tetap menjadi tanggung jawab dan hak diberikan pada penulis dan pemilik asli. Penulis bertanggung jawab penuh terhadap setiap perawatan (perbaikan) dalam menyusun informasi dan bahan dalam buku teks ini.

Penerbit tidak bertanggung jawab atas kerugian, kerusakan atau ketidaknyamanan yang disebabkan sebagai akibat dari ketidakjelasan, ketidaktepatan atau kesalahan didalam menyusun makna kalimat didalam buku teks ini.

Kewenangan Penerbit hanya sebatas memindahkan atau menerbitkan mempublikasi, mencetak, memegang dan memproses data sesuai dengan undang-undang yang berkaitan dengan perlindungan data.

Katalog Dalam Terbitan (KDT)

Ototronik, Edisi Pertama 2013

Kementerian Pendidikan & Kebudayaan

Direktorat Jenderal Peningkatan Mutu Pendidik & Tenaga Kependidikan, th. 2013: Jakarta



KATA PENGANTAR

Puji syukur kami panjatkan kepada Tuhan yang Maha Esa atas tersusunnya buku teks ini, dengan harapan dapat digunakan sebagai buku teks untuk siswa Sekolah Menengah Kejuruan (SMK) Bidang Studi Keahlian Ototronik, Engine Management System (EMS)

Penerapan kurikulum 2013 mengacu pada paradigma belajar kurikulum abad 21 menyebabkan terjadinya perubahan, yakni dari pengajaran (*teaching*) menjadi BELAJAR (*learning*), dari pembelajaran yang berpusat kepada guru (*teachers-centered*) menjadi pembelajaran yang berpusat kepada peserta didik (*student-centered*), dari pembelajaran pasif (*pasive learning*) ke cara belajar peserta didik aktif (*active learning-CBSA*) atau *Student Active Learning-SAL*.

Buku teks " Engine Management System (EMS)" ini disusun berdasarkan tuntutan paradigma pengajaran dan pembelajaran kurikulum 2013 diselaraskan berdasarkan pendekatan model pembelajaran yang sesuai dengan kebutuhan belajar kurikulum abad 21, yaitu pendekatan model pembelajaran berbasis peningkatan keterampilan proses sains.

Penyajian buku teks untuk Mata Pelajaran "Engine Management System (EMS) " ini disusun dengan tujuan agar supaya peserta didik dapat melakukan proses pencarian pengetahuan berkenaan dengan materi pelajaran melalui berbagai aktivitas proses sains sebagaimana dilakukan oleh para ilmuwan dalam melakukan eksperimen ilmiah (penerapan *scientific*), dengan demikian peserta didik diarahkan untuk menemukan sendiri berbagai fakta, membangun konsep, dan nilai-nilai baru secara mandiri.

Kementerian Pendidikan dan Kebudayaan, Direktorat Pembinaan Sekolah Menengah Kejuruan, dan Direktorat Jenderal Peningkatan Mutu Pendidik dan Tenaga Kependidikan menyampaikan terima kasih, sekaligus saran kritik demi kesempurnaan buku teks ini dan penghargaan kepada semua pihak yang telah berperan serta dalam membantu terselesaikannya buku teks siswa untuk Mata Pelajaran Engine Management System (EMS) kelas XI /Semester 1 Sekolah Menengah Kejuruan (SMK).

Jakarta, 12 Desember 2013

Menteri Pendidikan dan Kebudayaan

Prof. Dr. Mohammad Nuh, DEA



DAFTAR ISI

Halaman Francis	ii
Kata Pengantar	iv
Daftar isi	v
Glosarium	ix
Peta Kedudukan	xi
BAB 1	
PENDAHULUAN	
1.1. Deskripsi	1
1.2. Prasyarat.....	1
1.3. Petunjuk Penggunaan.....	1
1.4. Tujuan Akhir	2
1.5. Kompetensi Inti dan Kompetensi Dasar	2
1.6. Cek Kemampuan Awal.....	2
BAB 2	
MOTOR BAKAR	
2.1. Kegiatan Pembelajaran : Pengantar Motor Bakar	
2.1.1. Tujuan Pembelajaran	3
2.1.2. Uraian Materi	4
2.1.3. Rangkuman.....	18
2.1.4. Tugas	18
2.1.5. Tes Formatif.....	18
2.1.6. Lembar Jawaban Tes Formatif	18
2.1.7. Lembar Kerja siswa.....	19
2.2. Kegiatan Pembelajaran : Proses Motor 2 Tak dan 4 Tak	
2.2.1. Tujuan Pembelajaran	21
2.2.2. Uraian Materi	22
2.2.3. Rangkuman.....	31
2.2.4. Tugas	33
2.2.5. Tes Formatif.....	34
2.2.6. Lembar Jawaban Tes Formatif	34
2.2.7. Lembar Kerja siswa.....	35
2.3. Kegiatan Pembelajaran : Silinder Blok dan Mekanisme Engkol	
2.3.1. Tujuan Pembelajaran	38
2.3.2. Uraian Materi	38
2.3.3. Rangkuman.....	49
2.3.4. Tugas	50
2.3.5. Tes Formatif.....	51
2.3.6. Lembar Jawaban Tes Formatif	51
2.3.7. Lembar Kerja siswa.....	52
2.4. Kegiatan Pembelajaran : Kepala Silinder dan Mekanisme Katup	
2.4.1. Tujuan Pembelajaran	54
2.4.2. Uraian Materi	54



2.4.3.	Rangkuman.....	72
2.4.4.	Tugas	73
2.4.5.	Tes Formatif.....	74
2.4.6.	Lembar Jawaban Tes Formatif	74
2.4.7.	Lembar Kerja siswa.....	75
2.5.	Kegiatan Pembelajaran : Merawat Komponen Sistem Dasar Motor (Tes KOMPRESI dan PENYETELAN KATUP)	
2.5.1.	Tujuan Pembelajaran	77
2.5.2.	Uraian Materi	78
2.5.3.	Rangkuman.....	84
2.5.4.	Tugas	85
2.5.5.	Tes Formatif.....	85
2.5.6.	Lembar Jawaban Tes Formatif	85
2.5.7.	Lembar Kerja siswa.....	86

**BAB 3
SISTEM PELUMASAN**

3.1.	Kegiatan Pembelajaran : Fungsi dan Kegunaan Sistem Pelumas	
3.1.1.	Tujuan Pembelajaran	88
3.1.2.	Uraian Materi	88
3.1.3.	Rangkuman.....	93
3.1.4.	Tugas	93
3.1.5.	Tes Formatif.....	93
3.1.6.	Lembar Jawaban Tes Formatif	93
3.1.7.	Lembar Kerja siswa.....	94
3.2.	Kegiatan Pembelajaran : Sistem Pelumasan Tekan	
3.2.1.	Tujuan Pembelajaran	96
3.2.2.	Uraian Materi	96
3.2.3.	Rangkuman.....	103
3.2.4.	Tugas	103
3.2.5.	Tes Formatif.....	104
3.2.6.	Lembar Jawaban Tes Formatif	104
3.2.7.	Lembar Kerja siswa.....	105
3.3.	Kegiatan Pembelajaran : Oli Mesin	
3.3.1.	Tujuan Pembelajaran	107
3.3.2.	Uraian Materi	107
3.3.3.	Rangkuman.....	112
3.3.4.	Tugas	113
3.3.5.	Tes Formatif.....	114
3.3.6.	Lembar Jawaban Tes Formatif	114
3.3.7.	Lembar Kerja siswa.....	115
3.4.	Kegiatan Pembelajaran : Perawatan Sistem Pelumasan	
3.4.1.	Tujuan Pembelajaran	117
3.4.2.	Uraian Materi	117
3.4.3.	Rangkuman.....	121



3.4.4.	Tugas	122
3.4.5.	Tes Formatif.....	122
3.4.6.	Lembar Jawaban Tes Formatif	122
3.4.7.	Lembar Kerja siswa.....	122

BAB 4

SISTEM PENDINGIN

4.1 Kegiatan Pembelajaran : Fungsi dan Jenis Pendingin

4.1.1.	Tujuan Pembelajaran	124
4.1.2.	Uraian Materi	125
4.1.3.	Rangkuman.....	129
4.1.4.	Tugas	130
4.1.5.	Tes Formatif.....	130
4.1.6.	Lembar Jawaban Tes Formatif	130
4.1.7.	Lembar Kerja siswa.....	130

4.2 Kegiatan Pembelajaran : Pendinginan Pompa dan Komponennya

4.2.1.	Tujuan Pembelajaran	132
4.2.2.	Uraian Materi	133
4.2.3.	Rangkuman.....	142
4.2.4.	Tugas	143
4.2.5.	Tes Formatif.....	144
4.2.6.	Lembar Jawaban Tes Formatif	144
4.2.7.	Lembar Kerja siswa.....	146

4.3 Kegiatan Pembelajaran : Merawat Sistem Pendinginan

4.3.1.	Tujuan Pembelajaran	147
4.3.2.	Uraian Materi	147
4.3.3.	Rangkuman.....	156
4.3.4.	Tugas	157
4.3.5.	Tes Formatif.....	157
4.3.6.	Lembar Jawaban Tes Formatif	157
4.3.7.	Lembar Kerja siswa.....	158

BAB 5

SISTEM BAHAN BAKAR

5.1 Kegiatan Pembelajaran : Campuran Bahan Bakar

5.1.1.	Tujuan Pembelajaran	159
5.1.2.	Uraian Materi	160
5.1.3.	Rangkuman.....	163
5.1.4.	Tugas	164
5.1.5.	Tes Formatif.....	164
5.1.6.	Lembar Jawaban Tes Formatif	164
5.1.7.	Lembar Kerja siswa.....	165

5.2 Kegiatan Pembelajaran : Sistem Bahan Bakar Bensin

5.2.1.	Tujuan Pembelajaran	167
5.2.2.	Uraian Materi	168



5.2.3.	Rangkuman.....	188
5.2.4.	Tugas	189
5.2.5.	Tes Formatif.....	189
5.2.6.	Lembar Jawaban Tes Formatif	190
5.2.7.	Lembar Kerja Siswa	190
5.3	Kegiatan Pembelajaran : Sistem Bahan Bakar Diesel	
5.3.1.	Tujuan Pembelajaran	193
5.3.2.	Uraian Materi	194
5.3.3.	Rangkuman.....	203
5.3.4.	Tugas	204
5.3.5.	Tes Formatif.....	204
5.3.6.	Lembar Jawaban Tes Formatif	204
5.3.7.	Lembar Kerja Siswa	205
5.4	Kegiatan Pembelajaran : Merawat Sistem Bahan Bakar Bensin	
5.4.1.	Tujuan Pembelajaran	207
5.4.2.	Uraian Materi	207
5.4.3.	Rangkuman.....	215
5.4.4.	Tugas	216
5.4.5.	Tes Formatif.....	216
5.4.6.	Lembar Jawaban Tes Formatif	216
5.4.7.	Lembar Kerja siswa.....	217
DAFTAR PUSTAKA		218



Glosarium

Barrel yaitu saluran masuk pada karburator sebagai tempat bercampurnya udara dan bahan bakar yang telah dikabutkan dari main nozzl

Charcoal Canister yaitu salah satu komponen sistem bahan bakar yang berfungsi untuk menampung uap bensin dari tangki bahan bakar dan dari ruang pelampung pada karburator, kemudia mengeluarkannya pada saat mesin hidup

Compression yaitu pemampatan udara oleh tekanan atau dorongan piston.

Combustion yaitu pembakaran bahan bakar dicampurkan ke dalam ruang bakar dengan udara kemudian di bakar

Direct injection yaitu sistem injeksi langsung dari nosel injeksi ke ruang bakar

Delivery valve= katup pada elemen pompa yang berfungsi agar bahan bakar yang telah diinjeksikan oleh elemen poma tidak mengalir ke dalam elemen pompa

DOHC yaitu singkatan dari *Double Over Head Camshaft* suatu sistem katup dengan 2 poros kam berada di atas kepala silinder

Expansion yaitu langkah usaha yang disebabkan oleh pemuaiian gas hasil pembakaran memuai dan mengalir ke sudu-sudu turbin atau piston

Exhaust yaitu langkah pembuangan gas hasil pembakaran dikeluarkan lewat saluran pembuangan

Economicer jet yaitu bagian karburator yang terletak pada saluran stasioner dan kecepatan lambat, berfungsi untuk mempercepat aliran bahan bakar

ECU (Electronic Control Unit) yaitu komponen sistem injeksi bahan bakar elektronik yang berfungsi untuk mengolah signal-signal dari berbagai sensor untuk selanjutnya digunakan sebagai dasardalam menentukan lamanya injeksi bahan bakar dan mengatur saat pengapian

EFI (Electronic Fuel Injection) yaitu sistem injeksi bahan bakar yang dikontrol secara elektronik. Sistem ini merupakan salah satu jenis sistem bahan bakar pada motor bensin

Engine Management System (EMS)



Feed pump yaitu pompa pada pompa injeksi Inline yang digunakan untuk menghisap bahan bakar dan menghilangkan udara palsu pada system bahan bakar.

Injection nozzle yaitu komponen pada sistem injeksi yang berfungsi menginjeksi dan mengabutkan bahan bakar ke dalam silinder.

Impeler yaitu suatu pompa yang berfungsi untuk menghisap dan menaikkan tekanan udara tersebut, biasanya pada turbin gas.

Inlet yaitu saluran untuk memasukkan udara.

OHV yaitu *Over Head Valve* mekanisme katup berada di atas kepala silinder dengan poros kam disamping

Priming pump yaitu komponen pada pompa injeksi yang berfungsi untuk mengalirkan bahan bakar dari tangki ke rumah pompa

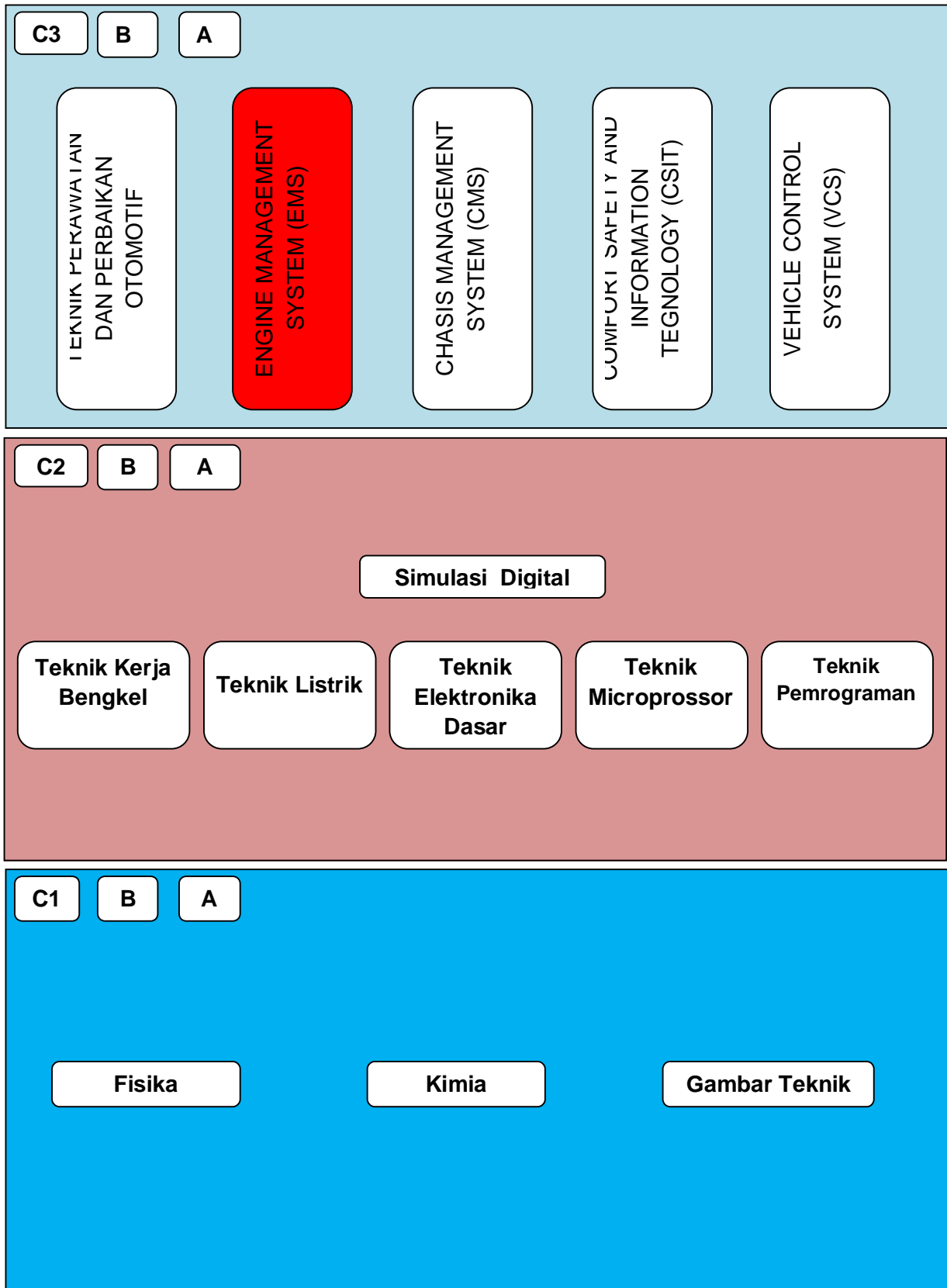
Separator Sekat (pada tangki bahan bakar) yang menjaga permukaan bahan bakar tetap stabil

SOHC yaitu *Single Over Head Camshaft* sistem katup dengan poros kam tunggal berada di atas kepala silinder



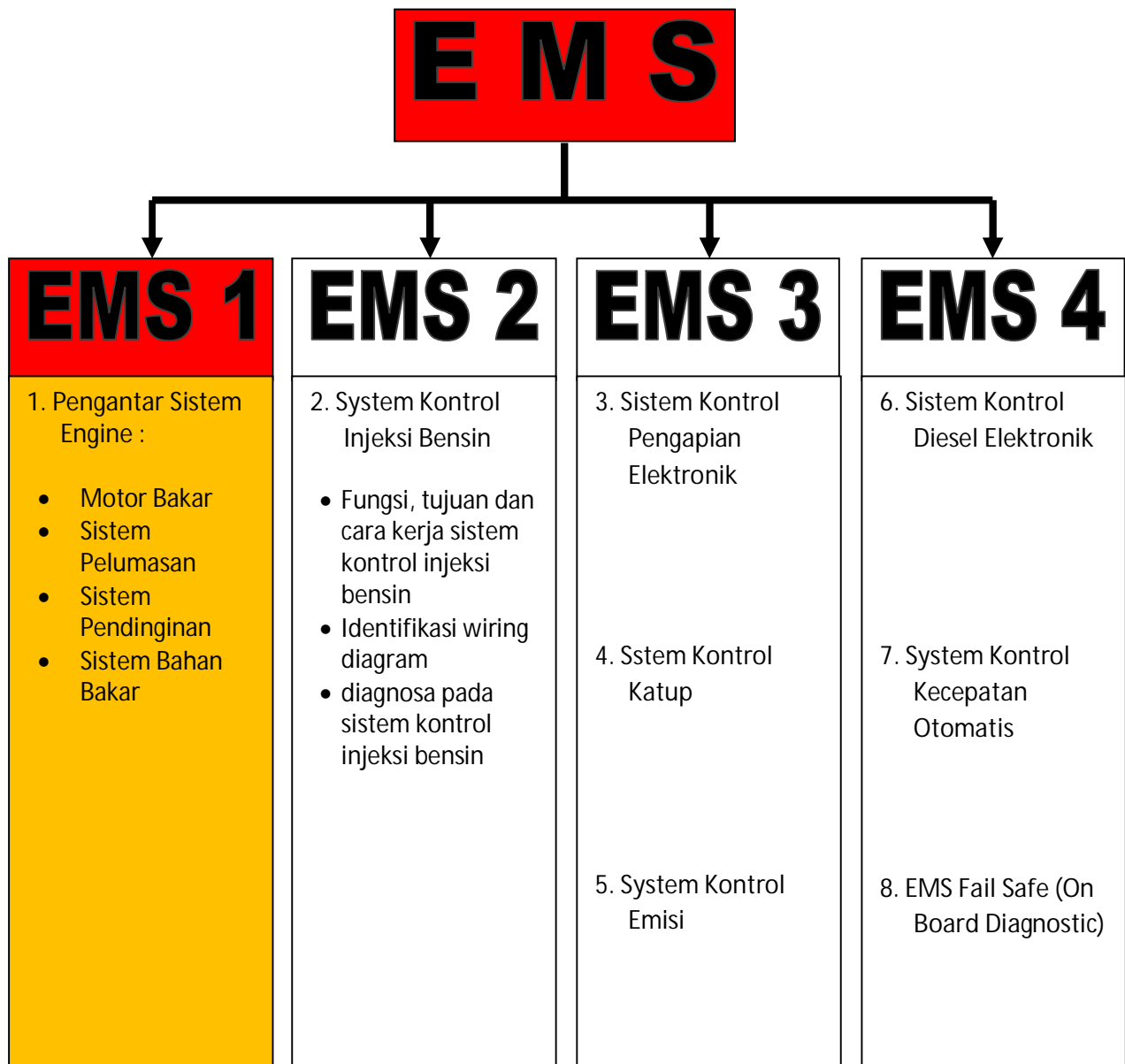
Engine Management System (EMS)

Peta Kedudukan Bahan Ajar Teknik Elektronika





Peta konsep mata pelajaran Engine Management 1 kelas XI semester 1





BAB 1 PENDAHULUAN

1.1. Deskripsi

Buku teks bahan ajar **Engine Management System 1** merupakan buku pegangan siswa untuk program studi teknik elektronika kompetensi keahlian pada paket keahlian Teknik Ototronik. Buku ini merupakan buku pada mata pelajaran Engine Management System.

Secara umum Mata pelajaran Engine Management System terdiri dari 4 bagian yaitu : EMS 1, EMS 2, EMS 3 dan EMS 4. Pada EMS 1 membahas tentang : Pengantar sistem engine yang ada pada otomotif, EMS 2 membahas tentang : Sistem Kontrol Injeksi Bensin, EMS 3 membahas tentang : Sistem Kontrol Pengapian Elektronik, Sistem Kontrol Katup, dan Sistem Kontrol Emisi, EMS 4 membahas tentang : Sistem Kontrol Diesel Elektronik, Sistem Kontrol Kecepatan Otomatis, dan Sistem Fail Safe (On Board Diagnostic) pada EMS. Dari 4 bagian tersebut pada umumnya merupakan satu kesatuan yang utuh ataupun secara parsial diaplikasikan pada kendaraan bermotor khususnya penerapan teknologi smart engine.

1.2. Prasyarat

Materi pengantar system engine otomotif memberikan bekal awal tentang sistem engine yang pada kendaraan bermotor sebagai bekal pengetahuan awal sebelum masuk pada sistem kontrol engine yang melibatkan sistem kontrol elektronik . Materi ini disampaikan pada kelas XI semester 1.

1.3. Petunjuk Penggunaan

Buku ini dibuat dengan memberikan penjelasan tentang pengetahuan dasar-dasar engine pada otomotif. Untuk memungkinkan siswa belajar sendiri secara tuntas , maka perlu diketahui bahwa isi buku ini pada setiap kegiatan belajar umumnya terdiri atas : Uraian materi, Rangkuman, Tugas, Tes Formatif, Lembar Jawaban Tes Formatif dan Lembar kerja peserta didik, sehingga diharapkan siswa dapat belajar mandiri (*individual learning*) dan *mastery learning* (belajar tuntas) dapat tercapai.



1.4. Tujuan Akhir

Tujuan akhir yang hendak dicapai adalah agar siswa mampu:

- Menjelaskan fungsi, tujuan dan prinsip kerja motor bakar
- Merawat komponen sistem motor bakar
- Menjelaskan fungsi, tujuan dan prinsip kerja sistem pendinginan
- Merawat komponen sistem pendinginan
- Menjelaskan fungsi, tujuan dan prinsip kerja sistem pelumasan
- Merawat komponen sistem pelumasan
- Menjelaskan fungsi, tujuan dan prinsip kerja sistem bahan bakar
- Merawat komponen sistem bahan bakar

1.5. Kompetensi Inti dan Kompetensi Dasar

- Menjelaskan fungsi, tujuan, carakerja, wiring, dasar sistem engine pada otomotif
- Memelihara standart sistem dasar engine otomotif

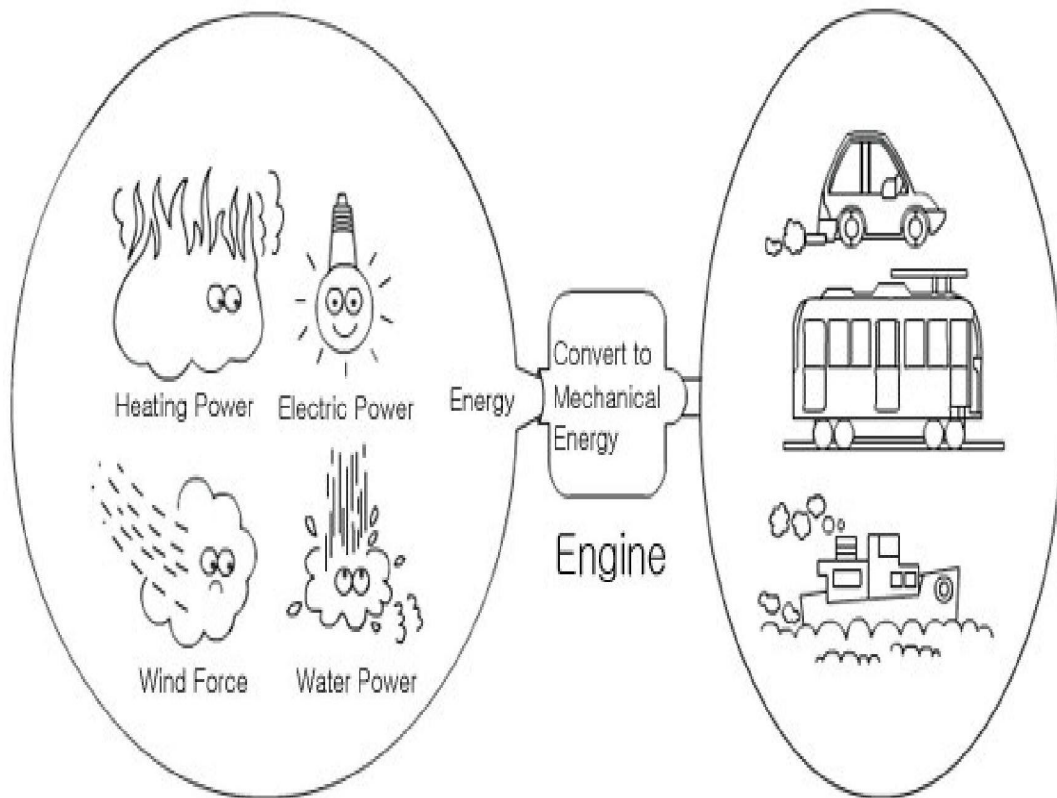
1.6. Cek Kemampuan Awal

1. Sebutkan macam macam pembentukan tenaga pada kendaraan bermotor.
2. Apa yang dimaksud dengan motor bakar ?
3. Apa yang dimaksud dengan sistem pelumasan pada kendaraan bermotor?
4. Apa yang dimaksud dengan sistem pendinginan pada kendaraan bermotor?
5. Apa yang dimaksud dengan sistem bahan bakar pada kendaraan bermotor?

BAB 2
MOTOR BAKAR

2.1. Kegiatan Pembelajaran : Pengantar Motor Bakar

Amatilah gambar berikut ini kemudian diskusikan Energi apa yang bisa digunakan oleh benda tersebut, bagaimana prosesnya!



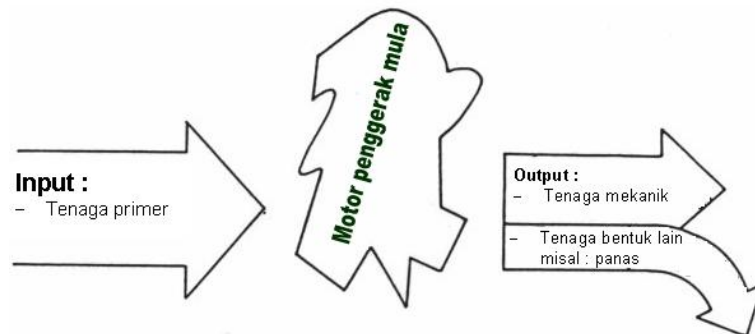
2.1.1 Tujuan Pembelajaran

Setelah mempelajari materi ini siswa diharapkan dapat mengerti proses pengubahan tenaga pada motor bakar dan pengolongan motor bakar



2.1.2 Uraian Materi

Motor penggerak mula adalah suatu motor yang merubah tenaga primer yang tidak diwujudkan dalam bentuk aslinya, tetapi diwujudkan dalam bentuk tenaga mekanis.



Gambar 2.1 Proses Motor Penggerak Mula

- Tenaga Primer tidak dapat diciptakan atau dimusnahkan.
- Jumlah tenaga primer yang dimasukkan pada suatu motor selalu sama besar dengan jumlah tenaga yang dihasilkan (out - put)
- Tenaga primer yang tidak akan pernah dapat diubah 100% menjadi tenaga mekanis. Sebagian tenaga primer akan dikeluarkan dalam bentuk lain seperti panas. Gas buang, pendinginan, gesekan & Radiasi bagian tenaga yang tidak dapat diubah menjadi tenaga mekanis dinilai sebagai kerugian pada proses perubahan tenaga.

$$\text{Rendemen motor penggerak mula } (\epsilon) = \frac{\text{Jumlah tenaga mekanis yang dihasilkan}}{\text{Jumlah tenaga primer yang dimasukkan}} \times 100\%$$

ϵ selalu lebih kecil dari 100%

Contoh : Pada Motor Bensin, Tenaga Primer 100% panas/ kalori hasil pembakaran hanya akan menghasilkan rendemen/ efisiensi sebesar kurang lebih 30%. Sedang yang lain hilang. Karena terbawa gas buang 30%, diserap oleh sistem pendingin 30%, akibat gesekan dan radiasi 10%.

Contoh motor penggerak mula dan tenaga primernya :

Motor penggerak mula	Jenis Tenaga primer
Turbin Air	Aliran Air
Mesin Uap	Aliran uap akibat pembakaran

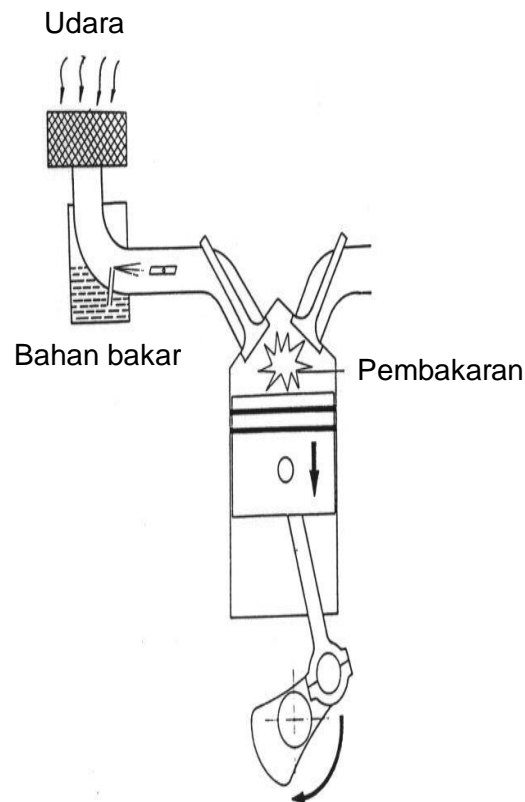


Engine Management System (EMS)

Motor Bakar	Kimia bahan baker
Kincir Angin	Aliran angin

A. Pengubahan Tenaga Pada Motor Bakar

Motor bakar adalah pesawat penggerak mula yang mengubah tenaga kimia bahan bakar menjadi tenaga panas (kalor) dengan jalan pembakaran, panas tersebut selanjutnya di rubah menjadi **tenaga mekanik**



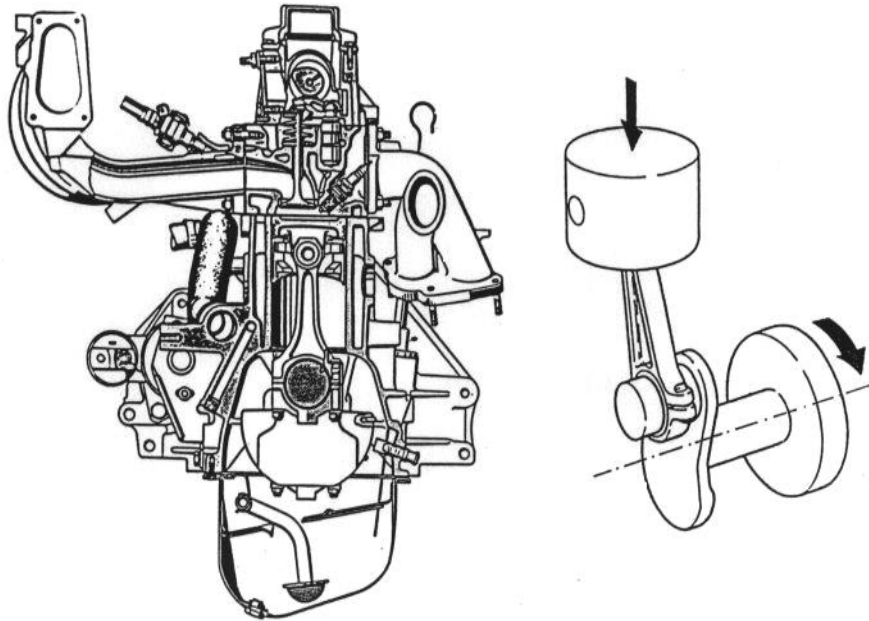
Gambar 2.2 Proses Pengubahan Tenaga Motor Bakar

Campuran udara dan bahan bakar dalam ruang bakar di bakar, menghasilkan udara tekan yang membuat piston bergerak turun. Mekanisme Engkol berfungsi merubah gerak translasi torak (gerak bolak-balik torak) menjadi gerak putar pada poros engkol.



B. Macam Motor Bakar (Pembakaran Dalam) :

1. Motor Torak



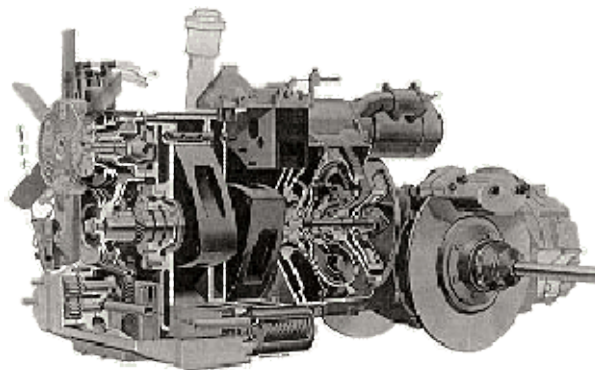
Gambar 2.3 Motor Torak

Sifat – sifat yang menonjol

- Gerak Translasi / gerak bolak-balik torak dirubah menjadi gerak putar poros engkol.
- Untuk mengurangi getaran, jumlah silinder dapat dibuat lebih dari Satu.
- Digunakan pada motor 2 tak dan 4 tak baik motor Bensin maupun Diesel

2. Motor Wankel

Motor rotary/wankel dikembangkan oleh **Felix Wankel**, seorang insinyur dari Jerman pada tahun 1950 an. Kelebihan dari mesin Wankel ini adalah tidak ada gerak turun naik dan mempunyai pergerakan lebih ringkas dari pergerakan mesin piston.



Gambar 2.4 Motor Wankel



Engine Management System (EMS)

Karena mesin wankel sangat kompak, ringan, mesin ini banyak digunakan pada berbagai kendaraan dan peralatan seperti pada mobil balap, pesawat terbang, go-kart, dan speed boat.

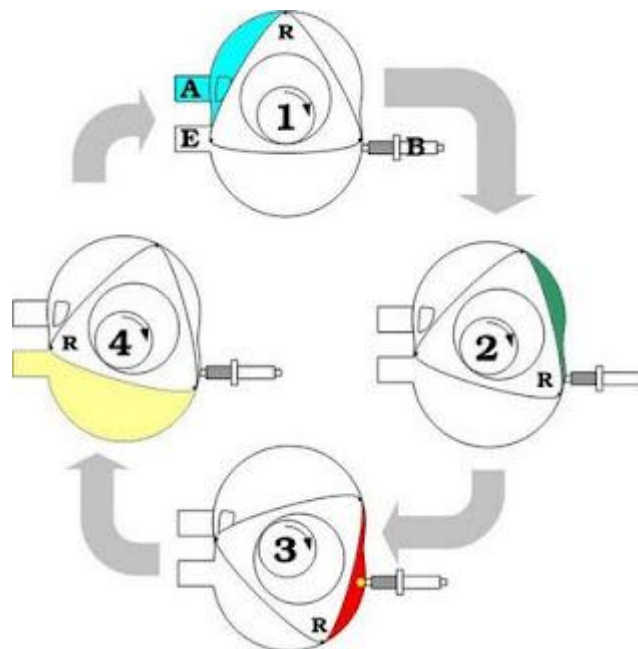
Setiap sisi luar rotor berfungsi sebagai piston. Sedangkan rotor berbentuk segi tiga dan berarti bahwa pada rotor terdapat tiga buah piston. Rumah rotor dibuat sedemikian rupa sehingga apabila rotor berputar akan dapat melakukan langkah usaha. Langkah usaha yang timbul akibat proses pembakaran pada rotor akan diteruskan ke crankshaft melalui roda gigi.

Sifat-sifat yang menonjol

- Gerakan torak berotasi (berputar)
- Pengisian, kompresi dan pembuangan diatur oleh torak
- Lebih ringan
- Getaran kecil
- Jarang digunakan dan tidak diproduksi secara massal

Contoh kendaraan : Mazda RX-7, RX-8, Mercedes Benz

Prinsip Kerja :



Gambar 2.5 Prinsip Kerja Motor Wankel



1. Langkah hisap

Rotor berputar searah jarum jam. Sisi rotor A akan bergerak dan pada saat saluran hisap terbuka maka campuran udara dan bahan bakar akan terhisap masuk ke ruang hisap.

2. Langkah kompresi

Perputaran rotor akan menyebabkan sisi rotor A akan memperkecil volume ruang hisap campuran udara dan bahan bakar tekanannya semakin tinggi.

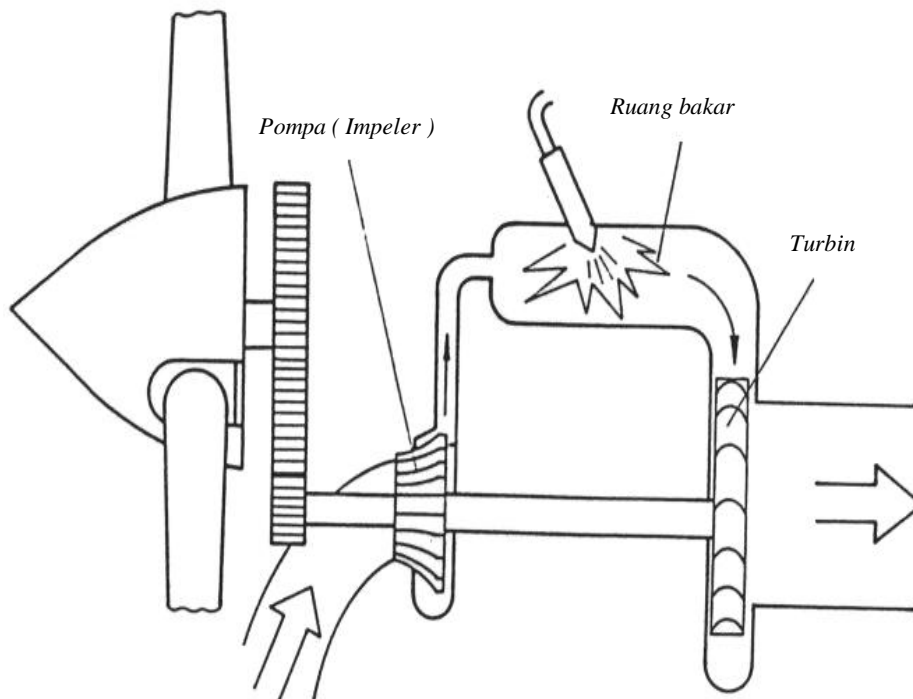
3. Langkah usaha

Setelah mencapai top kompresi volume ruang kerja menjadi lebih kecil dan pada saat itu busi memercikkan bunga api, akibatnya campuran udara dan bahan bakar yang sudah dikompresikan akan terbakar dan menimbulkan daya atau tenaga untuk memutar rotor.

4. Langkah buang

Rotor berputar menyebabkan sisi rotor A akan membawa gas sisa hasil pembakaran kesaluran pembuangan

3. Turbin Gas



Gambar 2.6 Turbin Gas



Engine Management System (EMS)

Prinsip Kerja :

Udara masuk kedalam *Impeler* melalui saluran masuk udara (*inlet*). *Impeler* berfungsi untuk menghisap dan menaikkan tekanan udara tersebut, sehingga temperatur udara juga meningkat. Kemudian udara bertekanan ini masuk kedalam ruang bakar. Di dalam ruang bakar dilakukan proses pembakaran dengan cara mencampurkan udara bertekanan dan bahan bakar. Proses pembakaran tersebut berlangsung dalam keadaan tekanan konstan sehingga dapat dikatakan ruang bakar hanya untuk menaikkan temperatur. Gas hasil pembakaran tersebut dialirkan ke turbin gas untuk memutar sudu-sudu turbin.

Daya yang dihasilkan oleh turbin gas tersebut digunakan untuk memutar *Impelemya* sendiri dan memutar beban lainnya seperti baling-baling, generator listrik, dll. Setelah melewati turbin ini gas tersebut akan dibuang keluar melalui saluran buang (*exhaust*)

Secara umum proses yang terjadi pada suatu sistem turbin gas adalah sebagai berikut:

- Pemampatan (*compression*) udara di hisap dan dimampatkan
- Pembakaran (*combustion*) bahan bakar dicampurkan ke dalam ruang bakar dengan udara kemudian di bakar.
- Pemuaian (*expansion*) gas hasil pembakaran memuai dan mengalir ke sudu-sudu turbin.
- Pembuangan gas (*exhaust*) gas hasil pembakaran dikeluarkan lewat saluran pembuangan.

Sifat – sifat yang menonjol

- Semua bagian berputar, sehingga getaran kecil
- Pembakaran berlangsung secara terus menerus

Penggunaan : Pesawat terbang, penggerak generator listrik



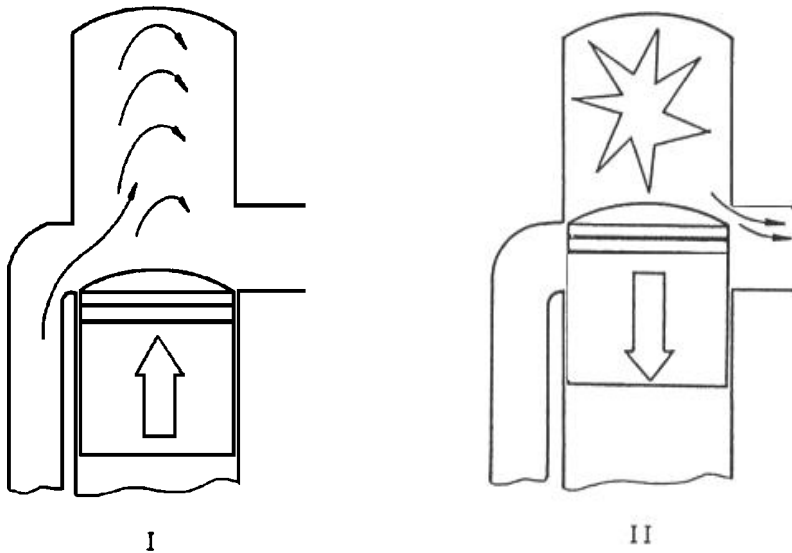
C. Penggolongan Motor Torak

Motor Torak (piston) dapat digolongkan berdasarkan langkah kerja, berdasarkan sistem penyalaan, dan berdasar susunan silinder.

1. Berdasarkan Langkah kerja

Bila didasarkan pada proses kerja atau langkah kerja terdiri ada motor 2 tak dan motor 4 tak.

a. Motor 2 T



Langkah I (naik) :

Pengisian silinder dilanjutkan dengan kompresi

Langkah II (turun) :

Pembakaran dilanjutkan pembuangan dan pembilasan

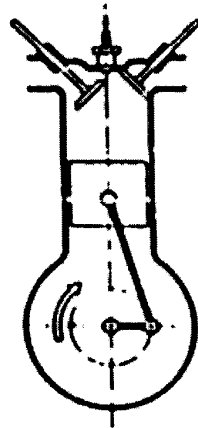
Gambar 2.7 Motor 2 Tak

Kesimpulan :

Motor 2 Tak adalah motor yang memerlukan 2 kali langkah torak (satu putaran poros engkol) untuk menghasilkan satu kali usaha/kerja.

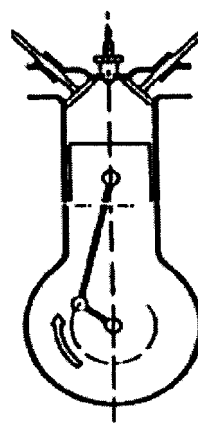
b. Motor 4T

Langkah isap



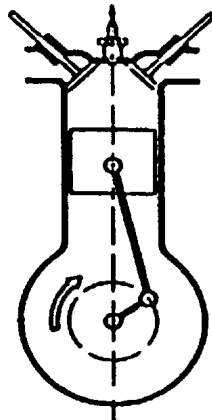
Torak bergerak turun dari TMA ke TMB

Langkah kompresi



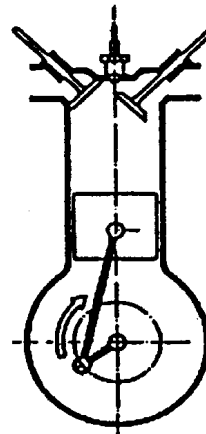
Torak bergerak naik dari TMB ke TMA

Langkah kerja



Torak bergerak turun dari TMA ke TMB

Langkah buang



Torak bergerak naik dari TMB ke TMA

Gambar 2.8 Langkah Motor 4 Tak

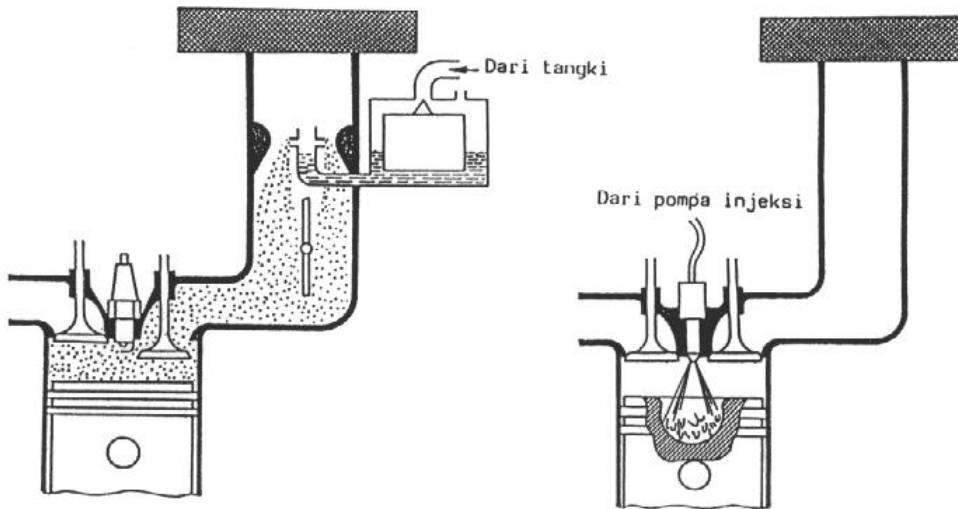
Kesimpulan : Motor 4 Tak adalah motor yang membutuhkan 4 kali langkah torak (2 kali putaran poros engkol) untuk menghasilkan satu kali usaha.



2. Berdasarkan Sistem Penyalaan

Motor Bensi dengan pengapian
(Bunga api pada busi)

Motor Diesel dengan Penyalaan diri
(akibat temperatur yang tinggi)



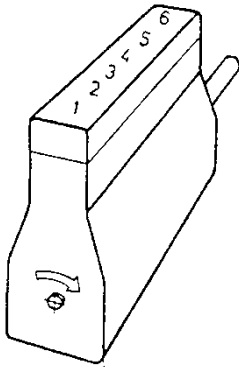
1. Bensin dan udara dicampur pada karburator/saluran masuk
2. Campuran dimasukkan kedalam silinder
3. Bunga api dipercikkan pada busi pada busi dan akan membakar campuran

1. Hanya udara yang dihisap oleh mesin
2. Udara dikompresikan dengan tekanan tinggi sehingga temperatur juga tinggi
3. Bahan bakar disemprotkan ke silinder dengan halus lalu menguap.
4. Bahan bakar terbakar dengan sendirinya

Gambar 2.9 Perbandingan Sistem Penyalaan

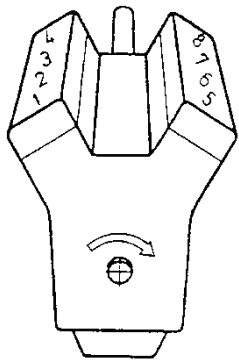
3. Berdasarkan Susunan silinder

Berdasarkan pada susunan silindernya, ada tiga jenis yaitu jenis In-line dengan arah silinder yang berurutan (tersusun sebaris), Bentuk V tipe ini dengan blok silindernya berbentuk V (V-Shape) dan jenis Boxer dimana silindernya disusun secara horizontal dan berlawanan satu sama yang lainnya



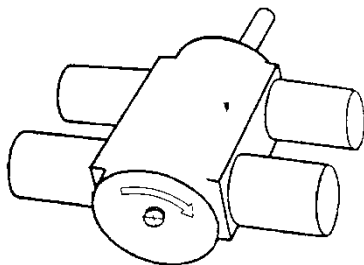
Gambar 2.10 In-line (Sebaris)

- Konstruksi sederhana
- Tak banyak getaran
- Perawatan mudah
- Bila jumlah silinder lebih dari 4 konstruksi terkesan panjang
- Keseimbangan getaran jelek jika jumlah silinder kurang dari 4



Gambar 2.11 Bentuk "V"

- Konstruksi pendek untuk silinder banyak
- Poros engkol sederhana (dua batang torak pada satu pena)
- Perlu 2 kolektor gas buang
- Keseimbangan getaran lebih buruk dari motor sebaris



Gambar 2.12 Bentuk Boxer

- Konstruksi pendek dan rendah
- Keseimbangan getaran lebih baik dari lainnya
- Perlu 2 kolektor gas buang
- Saluran isap panjang jika hanya satu karburator

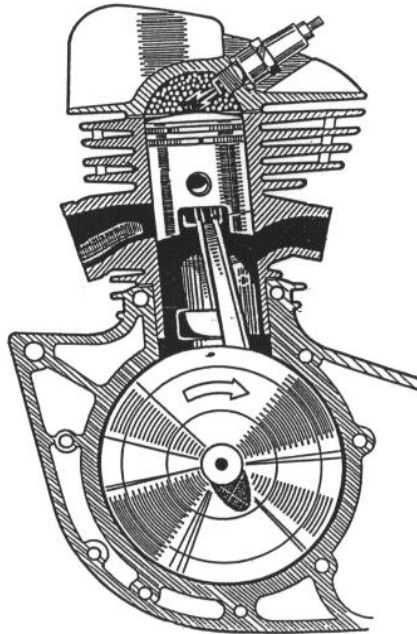


D. Macam – macam konstruksi motor torak :

Motor torak dapat dibedakan dalam beberapa macam : motor 2 tak bensin, motor 2 tak diesel, motor 4 tak bensin dan motor 4 tak diesel.

1. Motor 2 Tak Bensin :

Konstruksi motor 2 tak bensin seperti terlihat pada gambar dibawah.

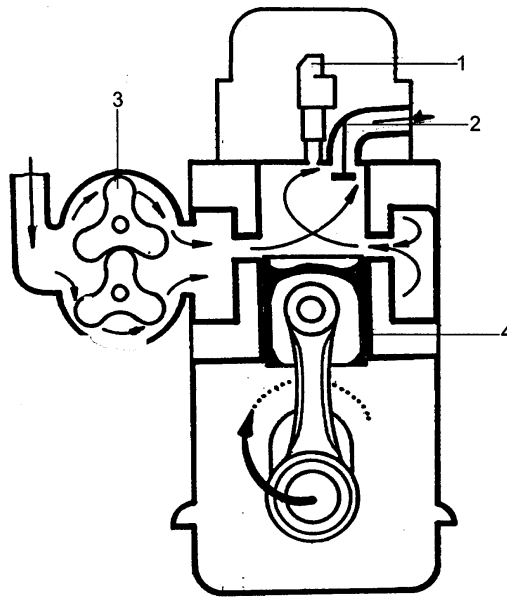


Gambar 2.13 Motor 2 Tak Bensin

Sifat sifat yang menonjol

- Pendinginan dengan udara, getaran sirip keras
- Pelumasan silinder dengan mencampurkan oli ke bahan bakar
- Pengisian, pembilasan, kompresi dan pembuangan lewat saluran-saluran diatur oleh torak
- Pembentukan campuran bahan bakar diluar silinder
- Penyalaan dengan sistem pengapian atau penyalaan diri

2. Motor 2 Tak Diesel



Gambar 2.14 Motor 2 Tak Solar

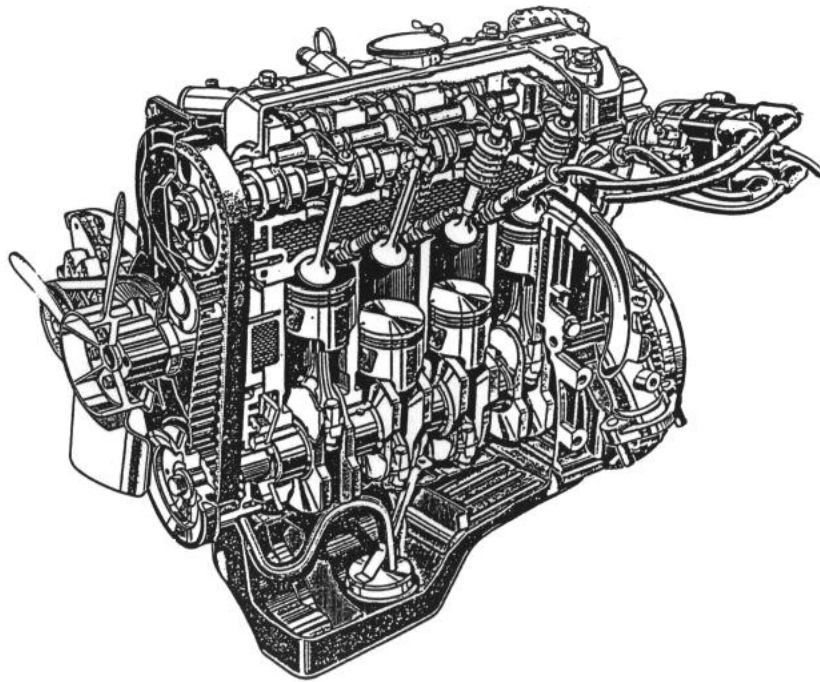
Sifat –sifat yang menonjol

- Pendingin dengan air pendingin
- Pembilasan memanjang
- Memerlukan katup buang
- Pengisapan dan pembilasan dijalankan oleh kompresor yang langsung menekan udara ke dalam silinder
- Pelumasan tekan
- penyalaan dengan penyalaan diri

Penggunaan : Kapal laut, Kereta api (Kendaraan lama)



3. Motor Bensin 4 Tak

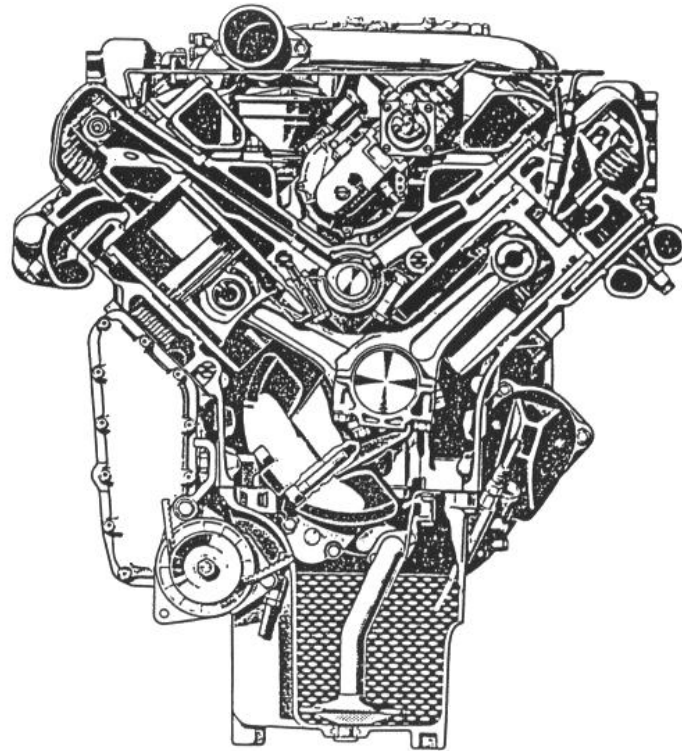


Gambar 2.15 Motor Bensin 4 Tak

Sifat-sifat yang menonjol

- Pendinginan dengan air pendingin
- Pelumasan silinder dengan semprotan oli atau percik (dengan sistem panci, sirkulasi tekan oleh pompa oli)
- Pengisian, kompresi, pembuangan diatur oleh mekanisme katup
- Pembentukan campuran bahan bakar dan udara terjadi diluar silinder
- Pembakaran dengan sistem pengapian

4. Motor Diesel 4Tak



Gambar 2.16 Motor 4 Tak Diesel

Sifat-sifat yang menonjol

- Pendingian dengan air pendingin
- Pelumasan silinder dengan semprotan oli atau percikan
- Pengisian, kompresi, pembuangan diatur oleh mekanisme katup
- Pembentukan campuran bahan bakar dan udara didalam silinder
- Pembakaran terjadi dengan sendirinya



2.1.3 Rangkuman

- Motor bakar adalah pesawat penggerak mula yang mengubah tenaga kimia bahan bakar menjadi tenaga panas (kalor) dengan jalan pembakaran, panas tersebut selanjutnya di rubah menjadi **tenaga mekanik**.
- Macam motor bakar pembakaran dalam adalah : motor bakar torak, motor wankel dan turbin.
- Motor Torak (piston) dapat digolongkan berdasarkan :
 - Langkah kerja ada : motor 2 tak dan 4 tak.
 - Sistem penyalaan : motor bensin dan diesel.
 - Susunan silinder : silinder sebaris, bentuk "V", dan boxer.
- Macam kontruksi dari motor bakar torak :
 - Motor 2 tak bensin
 - Motor 4 tak bensin
 - Motor 2 tak diesel
 - Motor 4 tak diesel

2.1.4 Tugas

Buat data tentang cara pengubahan tenaga dari motor bakar torak, motor rotari wankel dan turbin gas.

2.1.5 Tes Formatif

1. Energi primer apa yang dipakai pada motor bakar pembakaran dalam pada motor torak, wankel dan turbin gas ?
2. Dari susunan silinder motor torak dibedakan menjadi ?
3. Mana yang paling baik dari segi getaran motor pada soal no 2 ? beri alasannya.
4. Apa beda motor bensin dan diesel ?
5. Apa yang dimaksud dengan motor 4 tak ?

2.1.6 Lembar Jawaban Tes Formatif

1. Energi primer Kimia
2. Motor sebaris, bentuk V dan boxer
3. Motor boxer, karena silindernya horisontal dan saling menyeimbangkan membuat getaran kecil.
4. Terletak pada penyalaan bahan bakarnya, bensin dengan pengapian diesel penyalaan sendiri.



Engine Management System (EMS)

5. Motor 4 Tak adalah motor yang membutuhkan 4 kali langkah torak (2 kali putaran poros engkol) untuk menghasilkan satu kali usaha.

2.1.7 Lembar Kerja siswa

Mengidentifikasi jenis motor yang berada di bengkel.

A. Alat dan Bahan

- Unit kendaraan yang ada dibengkel
- 1 buah toolbox.
- Majun

B. Keselamatan Kerja

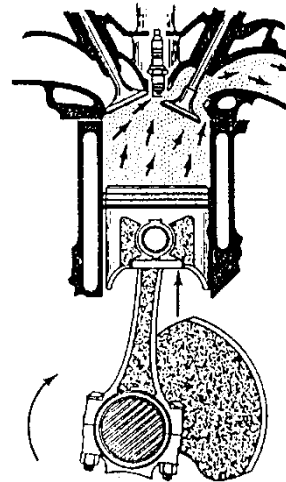
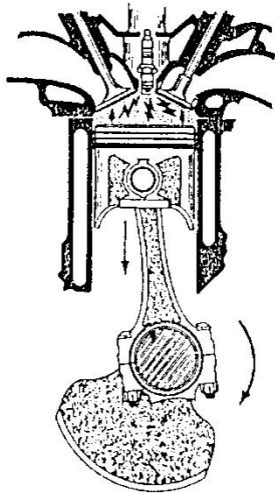
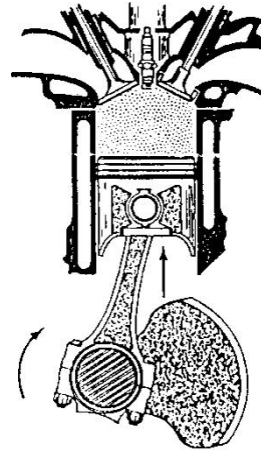
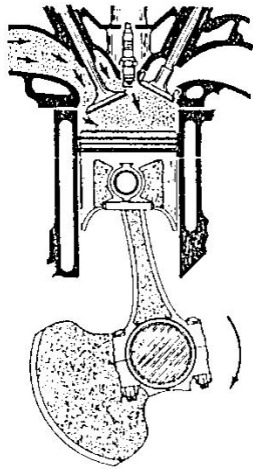
- Gunakan peralatan servis yang sesuai dengan fungsinya
- Ikutilah instruksi dari guru ataupun langkah kerja yang tertulis pada lembar kerja
- Mintalah ijin kepada guru anda bila akan melakukan pekerjaan yang tidak tertulis pada lembar kerja
- Bila perlu mintalah buku manual mesin sesuai dengan obyek yang digunakan.

C. Langkah kerja

- Persiapkan alat dan bahan praktik.
- Perhatikan instruksi yang disampaikan oleh guru.
- Diskusikan mengenai jenis motor yang saudara temua.
- Lakukan analisis tentang energy yang digunakan, jumlah silinder, tipe, dan model penyalaaan.
- Buatlah catatan-catatan penting kegiatan praktik secara ringkas.
- Setelah selesai, kembalikan alat dan bahan yang telah digunakan ke tempat semula, bersihkan tempat kerja.

2.2 Kegiatan Pembelajaran : Proses Motor 4Tak dan 2 Tak

Amatilah gambar berikut ini mengenai pergerakan piston naik turun kemudian diskusikan terkait proses kerja 4 tak dan 2 tak



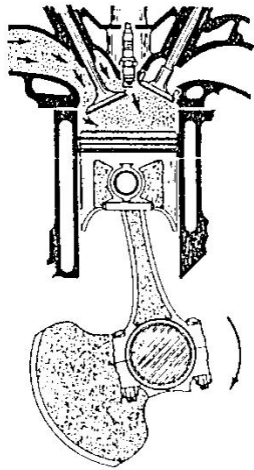
2.2.1 Tujuan Pembelajaran

Setelah mempelajari materi ini siswa diharapkan dapat mengetahui nama-nama bagian dan proses kerja motor 4T dan 2T serta dapat menggambar diagram p-V

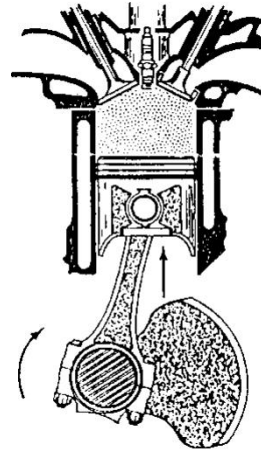


2.2.2 Uraian Materi

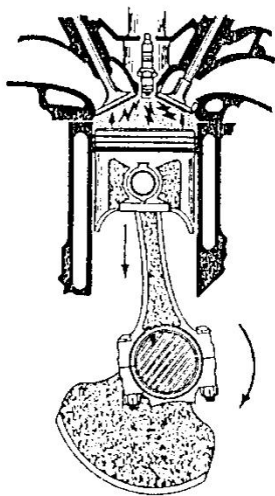
A. Pengertian Proses Langkah



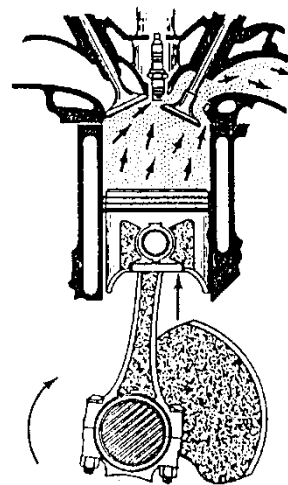
Pengisian : Pemasukan gas baru ke dalam silinder, melalui katup hisap



Kompresi : Pemampatan gas baru dengan memperkecil ruang, sehingga tekanan & temperatur naik, katup hisap & katup buang menutup



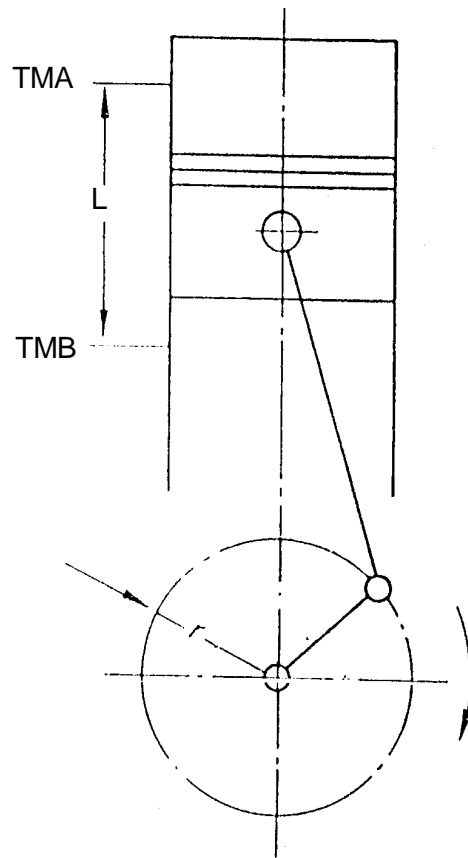
Usaha : Tekanan hasil pembakaran mendorong torak turun, katup hisap & katup buang menutup



Pembuangan : Pengeluaran gas bekas dari dalam silinder, melalui katup buang

Gambar 2.17 Pengertian Proses Langkah

B. Pengertian TMA dan TMB



Keterangan :

TMA = Titik Mati Atas (Batas teratas langkah torak)

TMB = Titik Mati Bawah (Batas terbawah langkah torak)

L = Panjang langkah torak dari TMB ke TMA

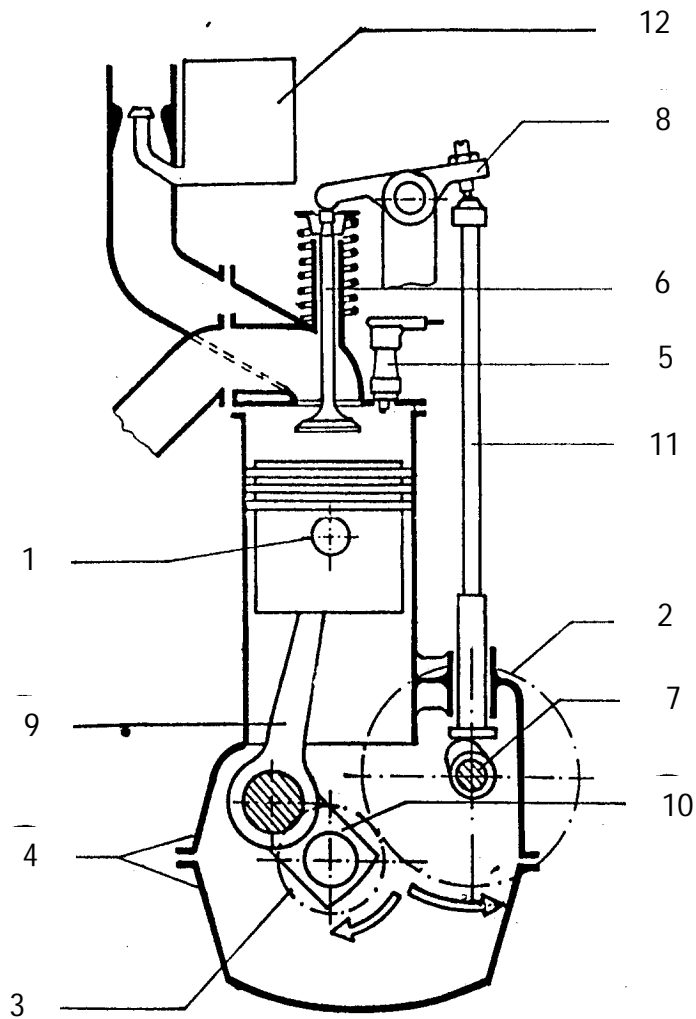
r = Radius / Jari-jari engkol

Gambar 2.18 Pengertian Proses Langkah

Panjang langkah torak = 2 kali radius engkol ($L = 2 \times r$)



C. Nama Bagian Motor 4T

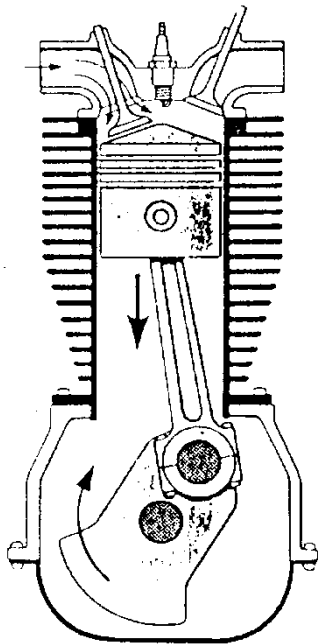


Keterangan

- | | |
|---------------------------|--------------------------|
| 1. Pasak Piston | 7. Poros kam |
| 2. Roda gigi poros engkol | 8. Tuas katup |
| 3. Roda gigi poros kam | 9. Batang penggerak |
| 4. Panci oli | 10. Poros engkol |
| 5. Busi | 11. Batang penekan katup |
| 6. Katup isap | 12. Karburator |

Gambar 2.19 Bagian Motor 4 Tak

D. Proses motor 4T



Gambar 2.20 Langkah Isap

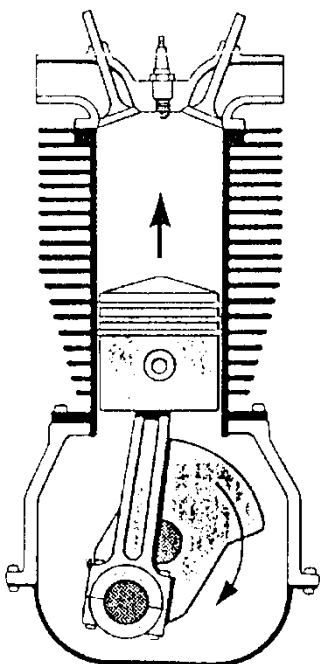
I.Langakah isap

Torak bergerak dari TMA ke TMB, gas baru masuk silinder

Temperatur (20°C)

Vakum 0,1 ÷ 0,6 bar

- Katup Isap terbuka
- Katup Buang tertutup



Gambar 2.21 Langkah Kompresi

II. Langkah kompresi

Torak bergerak dari TMB ke TMA, gas baru dikompresikan dalam ruang kompresi

Tekanan akhir kompresi =

Otto = 1 ÷ 1,5 Mpa (10 ÷ 15 bar)

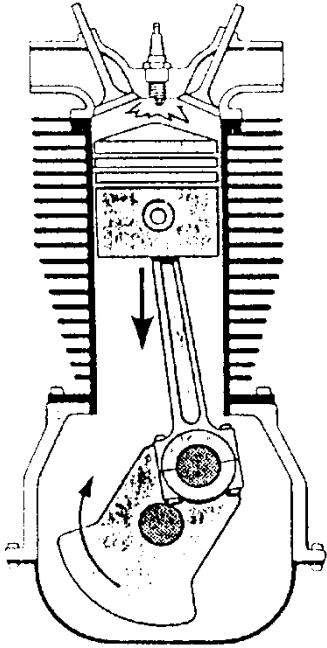
Diesel = 1,5 ÷ 4 Mpa (15 – 40 bar)

Temperatur akhir kompresi

Otto = 300 ÷ 600°C

Diesel = 700 ÷ 900°C

- *Katup hisap tertutup*
- *Katup buang tertutup*



Gambar 2.22 Langkah Usaha

III. Langkah usaha / kerja

Torak bergerak dari TMA ke TMB, terdorong tekanan gas hasil pembakaran.

Temperatur max pembakaran :

$$\text{Otto} = 2000 \div 2500^{\circ}\text{C}$$

$$\text{Diesel} = 2000 \div 2500^{\circ}\text{C}$$

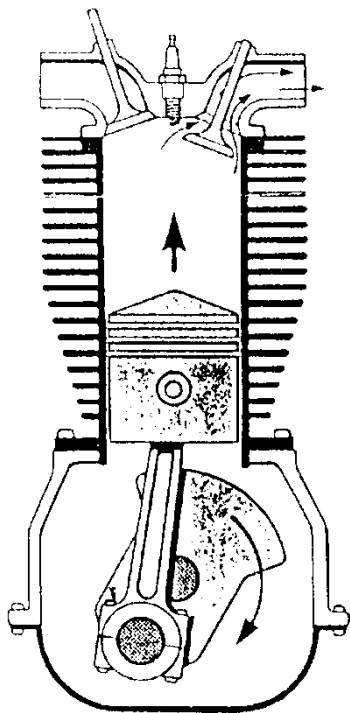
Tekanan max pembakaran :

$$\text{Otto} = 3 \div 6 \text{ Mpa (} 30 \div 60 \text{ bar)}$$

$$\text{Diesel} = 4 \div 12 \text{ Mpa (} 40 \div 120 \text{ bar)}$$

Katup isap tertutup

Katup buang tertutup



Gambar 2.23 Langkah Buang

IV. Langkah buang

Torak bergerak dari TMB ke TMA, gas buang keluar dari silinder

Temperatur gas buang (beban penuh) :

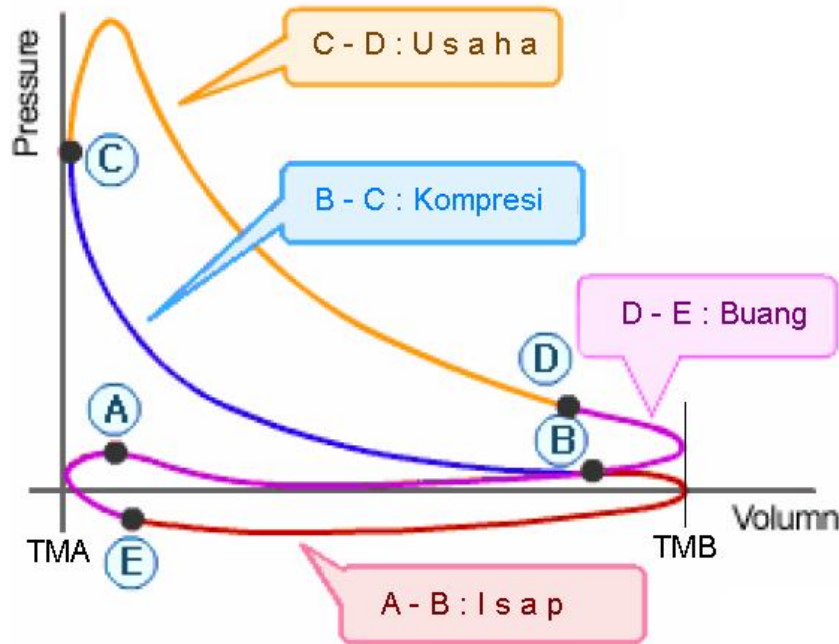
$$\text{Otto} = 600 \div 1000^{\circ}\text{C}$$

$$\text{Diesel} = 500 \div 600^{\circ}\text{C}$$

- Katup isap tertutup
- Katup buang terbuka

E. Diagram P-V Pada Mesin 4 Tak

Diagram P-V adalah suatu diagram yang menyatakan hubungan antara perubahan volume dengan perubahan tekanan yang terjadi di dalam silinder. Untuk lebih dapat memudahkan dalam memahami mesin 4 tak ini, coba perhatikan gambar dibawah ini yang memperlihatkan langkah Isap, kompresi, Usaha dan buang. Pada diagram P-V menunjukan proses kerja engine 4 tak.



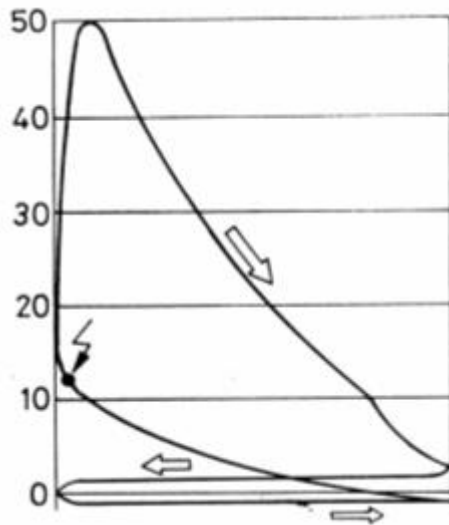
Gambar 2.24 Diagram P-V Motor 4 Tak

Diagram P-V diatas adalah sebuah grafik yang terdiri dari sumbu horisontal yang menunjukkan tekanan dari ruang bakar dan sumbu vertical adalah volume dari ruang bakar. Pada ujung samping sebelah kiri adalah TMA, posisi piston pada titik atas silinder, dan pada ujung samping sebelah kanan yaitu TMB, posisi piston berada pada titik bawah silinder.

Dengan membandingkan antara garis pada diagram P-V 4 tak, garis A-B adalah langkah pengisian piston bergerak dari TMA ke TMB katup tekanan turun (vakum 0,1 – 0,6 bar), garis B-C adalah langkah kompresi tekanan naik seiring dengan pergerakan piston dari TMB ke TMA, garis C-D adalah langkah usaha tekanan berangsur turun seiring dengan pembesaran volume silinder dengan pergerakan piston dari TMA ke TMB dan garis D-E adalah langkah buang.



Diagram P-V Motor Bensin 4 Tak



Data Tekanan :

Vakum Langkah Isap : **0,3 Bar**

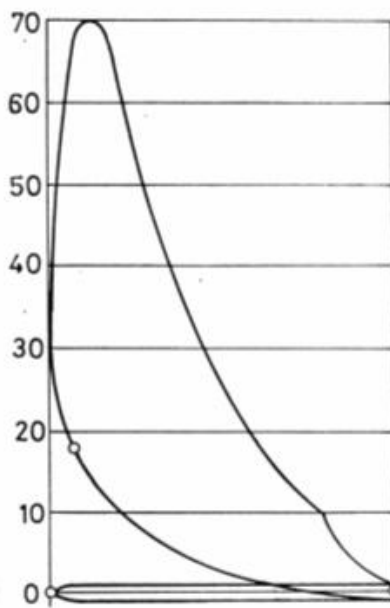
Tekanan Akhir Kompresi : **15 Bar**

Tekanan Mak. Pembakaran : **50 Bar**

Tekanan langkah buang : **0,4 Bar**

Gambar 2.25 Diagram P-V Bensin

Diagram P-V Motor Diesel 4 Tak



Data Tekanan :

Vakum Langkah Isap : **0,3 Bar**

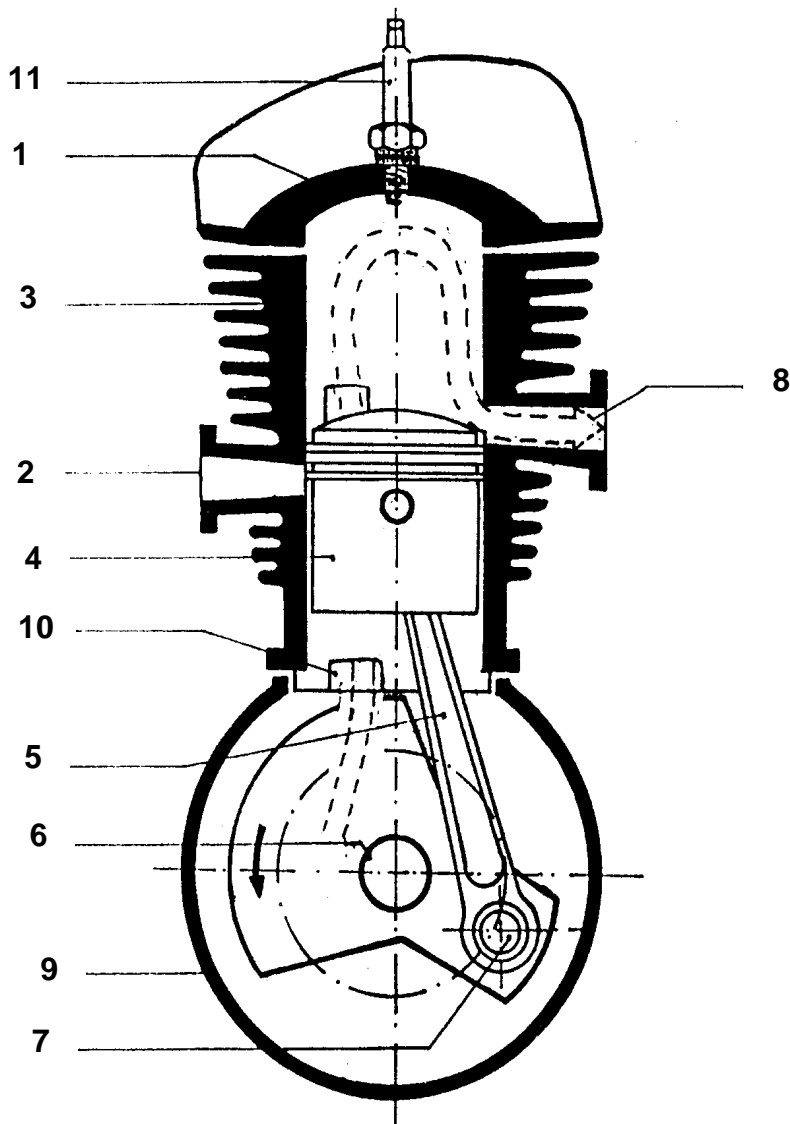
Tekanan Akhir Kompresi : **30 Bar**

Tekanan Mak. Pembakaran : **70 Bar**

Tekanan langkah buang : **0,4 Bar**

Gambar 2.26 Diagram P-V Diesel

F. Nama bagian-bagian motor 2T



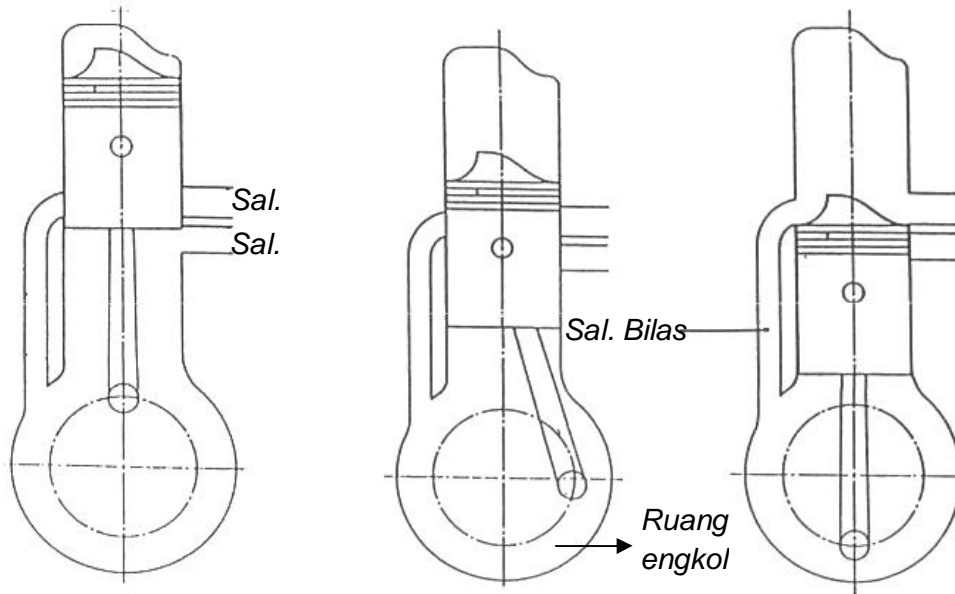
Gambar 2.27 Bagian Motor 2 Tak

Keterangan :

- | | |
|--------------------|--------------------------|
| 1. Kepala silinder | 7. Bantalan batang torak |
| 2. Saluran isap | 8. Saluran buang |
| 3. Sirip pendingin | 9. Ruang engkol |
| 4. Torak | 10. Saluran bilas |
| 5. Batang torak | 11. Busi |
| 6. Poros engkol | |



G. Proses motor 2T



Gambar 2.28 Proses Motor 2 Tak

Langkah torak	Kejadian di atas torak	Kejadian di bawah torak
Torak bergerak dari TMB ke TMA (I)	<ul style="list-style-type: none"> Akhir pembilasan diikuti pemampatan bahan bakar + udara Setelah dekat TMA pembakaran dimulai. 	<ul style="list-style-type: none"> Campuran bahan bakar dan udara baru masuk keruang engkol melalui saluran masuk
Torak bergerak dari TMA ke TMB (II)	<ul style="list-style-type: none"> Akibat pembakaran, tekanan mendorong torak ke TMB. Saluran buang terbuka, gas bekas terbuang dan didorong gas baru (pembilasan) 	<ul style="list-style-type: none"> Campuran bahan bakar dan udara di ruang engkol tertekan dan akan naik keruang atas torak lewat saluran bilas

Jadi : Motor 2 Tak adalah motor yang memerlukan 2 kali langkah torak (1 putaran poros engkol) untuk menghasilkan 1 kali usaha.



2.2.3 Rangkuman

- Pengertian proses langkah : Langkah Pengisian (pemasukan gas baru ke dalam silinder), Langkah Kompresi (pemampatan gas baru dan terjadi pembakaran), Langkah Usaha (tekanan hasil pembakaran mendorong piston turun), Langkah Buang (pembuangan gas bekas dari dalam silinder)
- Prinsip Kerja Motor 4 Langkah (4 tak)
 - Langkah Hisap
 - a. Piston bergerak dari TMA ke TMB
 - b. Katup hisap terbuka
 - c. Katup buang tertutup
 - d. Terjadi kevakuman dalam silinder, yang menyebabkan udara masuk ke dalam silinder.
 - Langkah Kompresi
 - a. Piston bergerak dari TMB ke TMA
 - b. Katup hisap tertutup
 - c. Katup buang tertutup
 - d. **Tekanan akhir kompresi =**

$$\text{Otto} = 1 \div 1,5 \text{ Mpa} (10 \div 15 \text{ bar})$$

$$\text{Diesel} = 1,5 \div 4 \text{ Mpa} (15 - 40 \text{ bar})$$
Temperatur akhir kompresi

$$\text{Otto} = 300 \div 600^{\circ}\text{C}$$

$$\text{Diesel} = 700 \div 900^{\circ}\text{C}$$
 - Langkah Usaha
 - a. Katup hisap tertutup
 - b. Katup buang tertutup
 - c. Hasil pembakaran mendorong piston bergerak dari TMA ke TMB
 - Langkah buang
 - a. Piston bergerak dari TMB ke TMA
 - b. Katup hisap tertutup
 - c. Katup buang terbuka
 - d. Piston mendorong gas sisa
- Diagram p-V Motor 4 Langkah (4 tak)



Diagram P-V adalah suatu diagram yang menyatakan hubungan antara perubahan volume dengan perubahan tekanan yang terjadi di dalam silinder.

- Motor 2 Tak adalah motor yang memerlukan 2 kali langkah torak (1 putaran poros engkol) untuk menghasilkan 1 kali usaha.

Piston bergerak dari TMA ke TMB

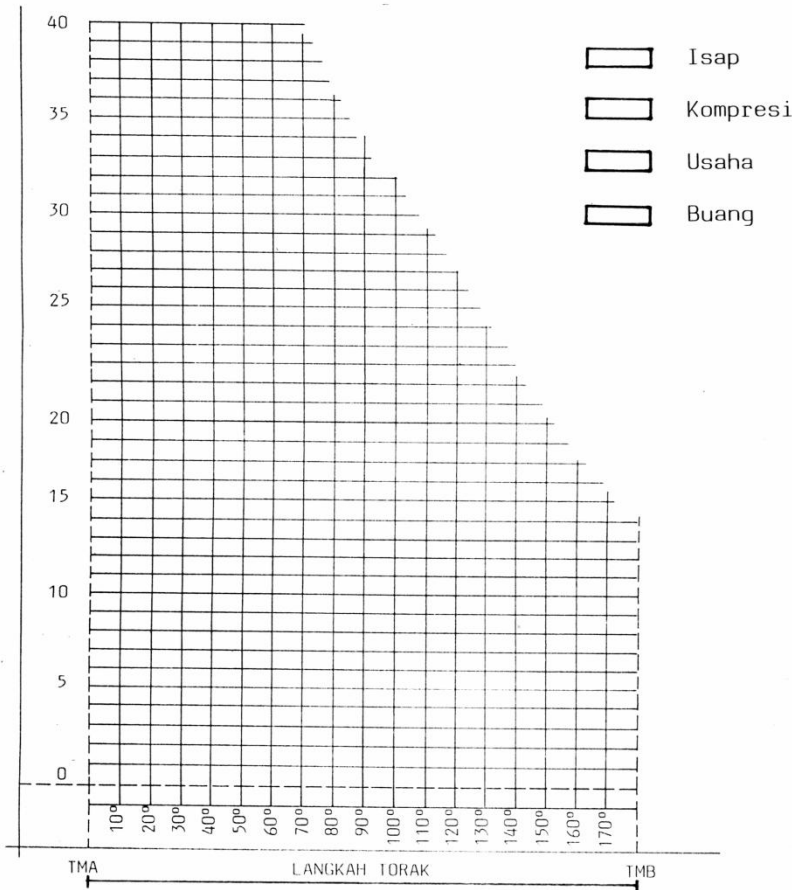
- Di atas piston Terjadi langkah usaha, pembuangan dan awal pemasukan campuran bahan bakar ke dalam ruang bakar.
- Di bawah piston Terjadi langkah kompresi terhadap campuran bahan bakar yang berada di dalam ruang poros engkol untuk di suplai ke ruang pembilasan.

Piston bergerak dari TMB ke TMA

- Diatas piston : Akhir pemasukan bahan bakar ke dalam ruang bakar, terjadi proses langkah kompresi dan pembakaran bahan bakar oleh busi.
- Di bawah piston Terjadi langkah penghisapan campuran bahan bakar dari karburator ke dalam ruang poros engkol

2.2.4 Tugas

Gambarlah diagram p -V motor Otto 4 tak, dengan data-data seperti dibawah. Beri warna yang berbeda setiap langkah kerja.



	TMA	10°	20°	30°	40°	50°	60°	70°	80°	90°	100°	110°	120°	130°	140°	150°	160°	170°	TMB
Vakum Isap	0,17	0,2	0,2	0,2	0,2	0,2	0,2	0,2	0,2	0,2	0,2	0,2	0,2	0,2	0,2	0,2	0,2	0,2	0,2
Tek. Komp.	16	10,1	9	7,8	7	6,2	5,6	5,1	4,6	4,1	3,5	2,9	2,5	2	1,4	1	0,6	0,2	0,2
Tek Usaha	16	32,5	37,8	39	34	28,5	23,7	19,8	16,2	13,5	11	9,2	7,5	6,2	5	4	3,1	1,8	1,5
Tek Buang	0,17	0,19	0,21	0,23	0,25	0,27	0,29	0,31	0,33	0,35	0,37	0,4	0,43	0,45	0,47	0,5	0,7	0,9	1,5



2.2.5 Tes Formatif

1. Jelaskan pengertian proses langkah ?
2. Apa yang dimaksud motor 4 langkah ?
3. Jelaskan perbedaan konsep motor bensin 2 tak dan 4 tak ?
4. Apa yang dimaksud dengan diagram p-V ?
5. Jelaskan proses motor 2 langkah ?

2.2.6 Lembar Jawaban Tes Formatif

1. Pengertian proses langkah : Langkah Pengisian (pemasukan gas baru ke dalam silinder), Langkah Kompresi (pemampatan gas baru dan terjadi pembakaran), Langkah Usaha (tekanan hasil pembakaran mendorong piston turun), Langkah Buang (pembuangan gas bekas dari dalam silinder).
2. Motor 4 langkah adalah motor yang memerlukan 4 langkah piston dalam 1 siklus kerja yaitu :
 - Langkah isap : piston bergerak dari TMA ke TMB.
 - Langkah Kompresi : Piston bergerak dari TMB ke TMA.
 - Langkah usaha : Piston bergerak dari TMA ke TMB
 - Langkah buang : Piston bergerak dari TMB ke TMA
3. Motor 4 tak memerlukan 4 langkah dalam 1 siklus kerja, motor 2 tak memerlukan 2 langkah dalam 1 siklus kerja.
4. **Diagram P-V** adalah suatu diagram yang menyatakan hubungan antara perubahan volume dengan perubahan tekanan yang terjadi di dalam silinder.
5. Motor 2 Tak adalah motor yang memerlukan 2 kali langkah torak (1 putaran poros engkol) untuk menghasilkan 1 kali usaha.

Piston bergerak dari TMA ke TMB

- Di atas piston Terjadi langkah usaha, pembuangan dan awal pemasukan campuran bahan bakar ke dalam ruang bakar.
- Di bawah piston Terjadi langkah kompresi terhadap campuran bahan bakar yang berada di dalam ruang poros engkol untuk di suplai ke ruang pembilasan.

Piston bergerak dari TMB ke TMA

- Diatas piston : Akhir pemasukan bahan bakar ke dalam ruang bakar, terjadi proses langkah kompresi dan pembakaran bahan bakar oleh busi.
- Di bawah piston Terjadi langkah penghisapan campuran bahan bakar dari karburator ke dalam ruang poros engkol



2.2.7 Lembar Kerja siswa

Mengidentifikasi Nama komponen motor 4 tak dan 2tak.

D. Alat dan Bahan

- 1 Unit model potong 4 tak dan 2 tak
- 1 buah toolbox.
- Majun

E. Keselamatan Kerja

- Gunakan peralatan servis yang sesuai dengan fungsinya
- Ikutilah instruksi dari guru ataupun langkah kerja yang tertulis pada lembar kerja
- Mintalah ijin kepada guru anda bila akan melakukan pekerjaan yang tidak tertulis pada lembar kerja
- Bila perlu mintalah buku manual mesin sesuai dengan obyek yang digunakan.

F. Langkah kerja

- Siapkan alat dan bahan praktik.
- Perhatikan instruksi yang disampaikan oleh guru.
- Diskusikan mengenai komponen dan prinsip kerja motor 4 tak dan 2 tak.
- Lakukan analisis tentang perbedaan 4 tak dan 2 tak.
- Buatlah catatan-catatan penting kegiatan praktik secara ringkas.
- Setelah selesai, kembalikan alat dan bahan yang telah digunakan ke tempat semula, bersihkan tempat kerja.

Engine Management System (EMS)

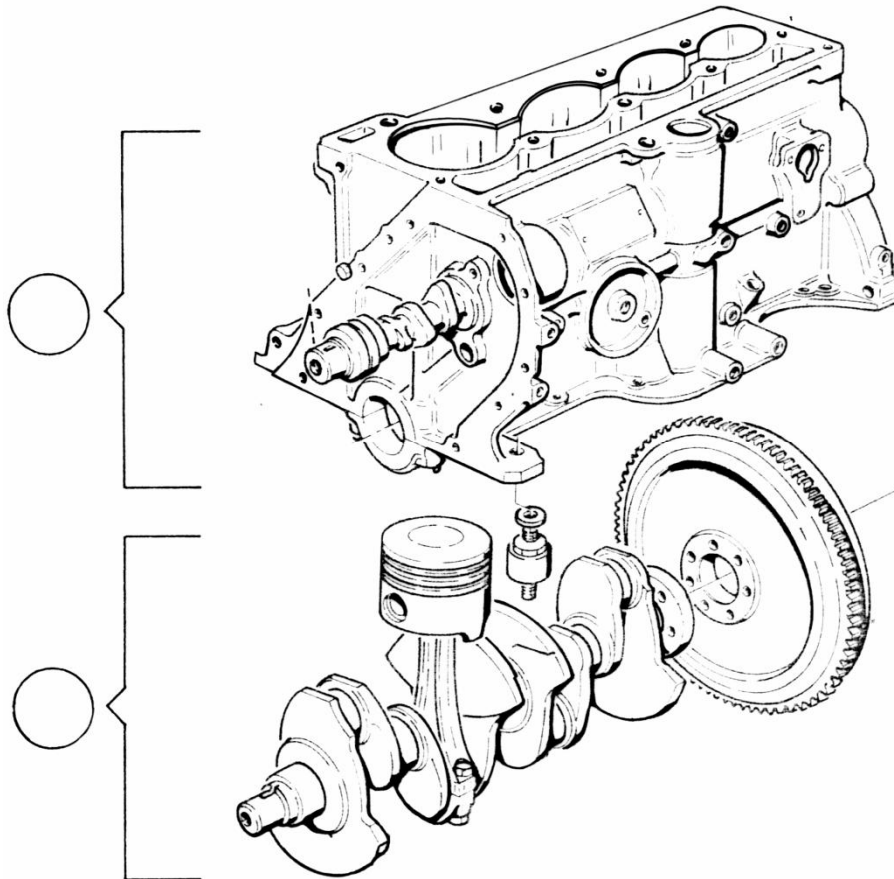


No	Nama Komponen 4 tak	Jumlah komponen	Fungsi	Prinsip kerja

No	Nama Komponen 2 tak	Jumlah komponen	Fungsi	Prinsip kerja

2.3 Kegiatan Pembelajaran : Silinder Block dan mekanisme engkol

Amatilah gambar berikut ini kemudian diskusikan mengenai komponen silinder blok dan mekanisme engkol



Nama	Fungsi
.....
.....
.....
.....
.....
.....



2.3.1. Tujuan Pembelajaran

Setelah mempelajari materi ini siswa diharapkan dapat menjelaskan konstruksi, fungsi dan cara kerja blok silinder dan mekanisme engkol

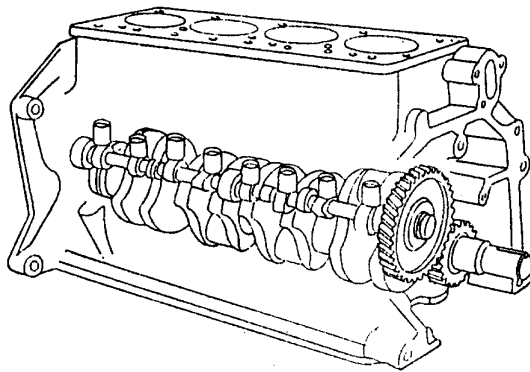
2.3.2. Uraian Materi

A. Silinder Blok

Silinder block adalah komponen utama pada mesin. Terbuat dari besi tuang atau aluminium. Terdiri dari beberapa silinder dimana terdapat piston yang bergerak naik turun, mantel air (*water jacket*) untuk sirkulasi air pendingin menjaga temperatur pada silinder, dan poros engkol terpasang dibawahnya dengan tepat.

Blok silinder dan ruang engkol merupakan bagian pokok sebuah motor. Bentuk dan konstruksi blok silinder tergantung pada beberapa faktor, antara lain :

- Jumlah silinder,
- Susunan silinder,
- Susunan katup,
- Jenis pendinginan,
- Letak poros kam,
- Tempat dudukan motor,
- Bahan serta cara pembuatannya



Gambar 2.29 Silinder Blok

Blok silinder harus memenuhi persyaratan :

- Kaku, pembebanan tekan tidak boleh mengakibatkan perubahan elastisitas pada bentuknya.
- Ringan dan kuat
- Konstruksi blok dan silinder harus memperoleh pendinginan yang merata



Engine Management System (EMS)

- Pemuaian panas harus sesuai dengan bagian-bagian yang terpasang pada blok tersebut (misal : Poros engkol, kepala silinder)

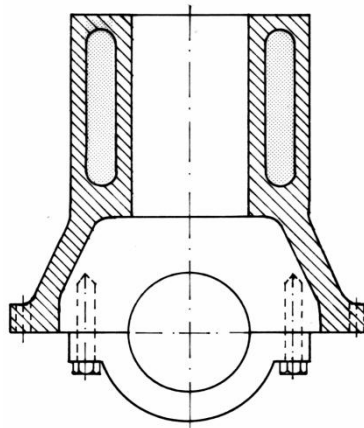
Silinder harus memenuhi persyaratan :

- Sifat luncur yang baik pada permukaan luncurnya dan tahan aus
- Kuat terhadap tekanan tinggi
- Tidak boleh mengalami perubahan bentuk akibat waktu pemakaian yang lama
- Konstruksi silinder harus memperoleh pendinginan yang merata
- Mudah di overhaul atau diganti

1. Blok Silinder Utuh

Blok Silinder Terbuat dari baja menyatu dengan silinder, mempunyai ciri-ciri :

- Pendinginan air
- Konstruksi sederhana
- Overhaul silinder perlu pengerjaan khusus (mengebor, menghoning, memasang torak “ Over size “)

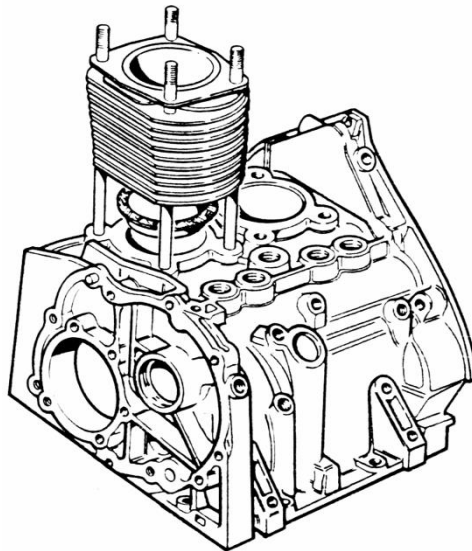


Gambar 2.30 Blok Silinder Utuh

2. Blok Silinder Terbagi

Ciri-ciri khusus tipe ini adalah :

- Pendinginan udara dan air
- Silinder dan torak yang aus dapat diganti tanpa peralatan khusus
- Perlu ketelitian khusus saat perbaikan/overhaul. (pada blok silinder terbagi sistem pendinginan air)



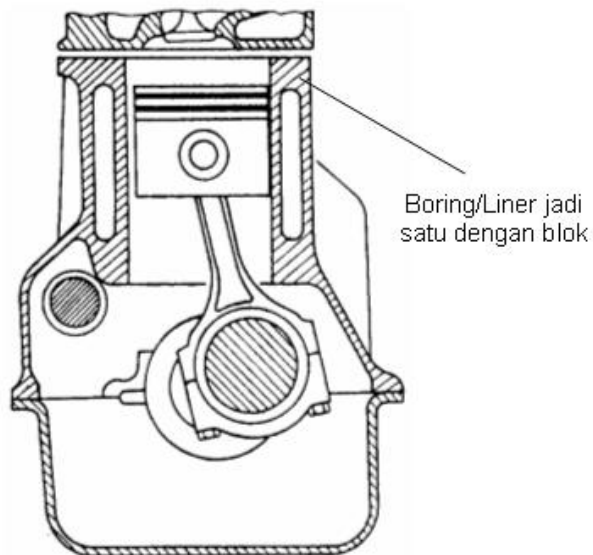
Gambar 2.31 Blok Silinder Terbagi

B. Silinder Liner

Bagian dalam dari blok silinder tempat terjadi gerakan piston naik dan turun. Dibutuhkan bahan yang kuat tahan terhadap temperatur yang tinggi dan keausan. Silinder terdiri dari beberapa jenis yaitu :

1. Jenis Menyatu

Lubang boring sebagai silinder (menyatu dengan blok)



Gambar 2.32 Silinder Menyatu dengan Blok

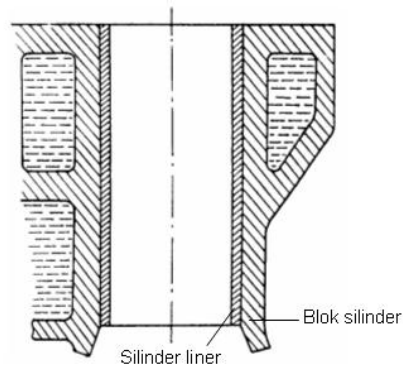


Ciri-ciri khusus :

- Konstruksi kuat dan sederhana
- Bahan sama untuk blok dan silinder
- Paling umum pada motor mobil

2. Tabung silinder kering

Tabung silinder mempunyai bahan yang berbeda dan disatukan dengan proses pengepresan, tidak bersinggungan langsung dengan air pendingin (kering).



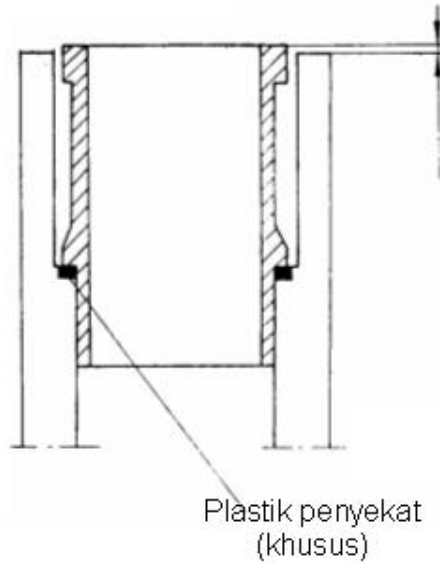
Gambar 2.33 Silinder Kering

Ciri-ciri Khusus :

- Bahan harus mempunyai sifat luncur yang baik dan tahan aus optimal
- Blok silinder bisa di buat dari logam ringan
- Tabung silinder yang aus bisa diganti tetapi perbaikan tersebut memerlukan alat khusus.
- Sering digunakan pada mesin sepeda motor dan motor diesel kecil

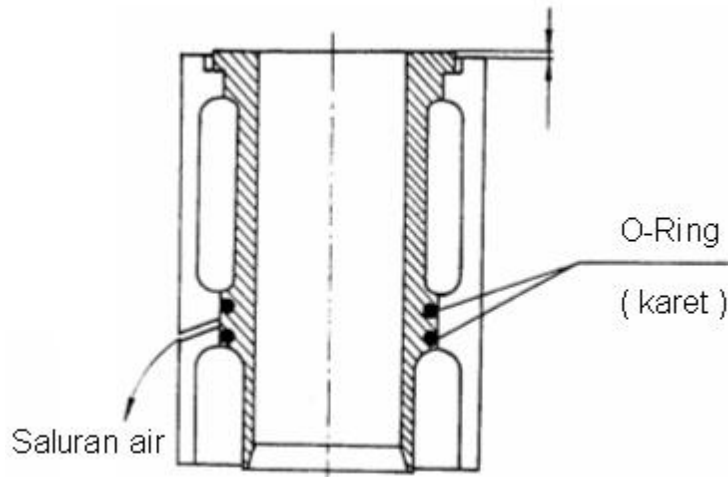
3. Tabung Silinder Basah

- Bahan tabung harus mempunyai sifat luncur yang baik dan tahan aus yang optimal.
- Blok silinder bisa di buat dari logam ringan.
- Pendingin merata, karena tabung silinder bersinggungan langsung dengan air pendingin.
- Tabung silinder dapat diganti dengan cepat dan mudah, tetapi harus diperhatikan pemasangannya (tinggi permukaan serta kerataan permukaan tabung silinder).



Gambar 2.34 Silinder Basah Jenis Berdiri

Masalah pemuaian panas yang berbeda antara tabung dan blok : membuat tekanan pengepresan paking berubah , ada kebocoran masuk ruang bakar



Gambar 2.35 Silinder Basah jenis Mengantung

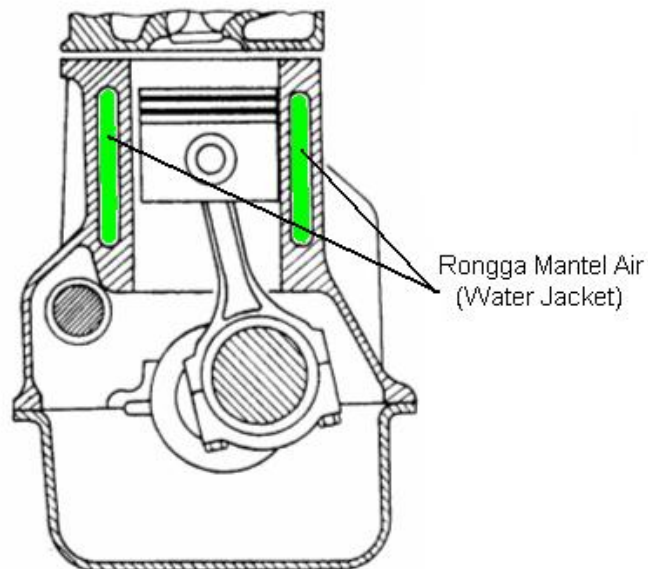
Masalah pemuaian panas yang berbeda antara tabung & blok : Membuat tekanan pengepresan paking kepala silinder tetap, tapi posisi ring karet dapat bergeser, menyebabkan kebocoran air pendingin melalui lubang pelepas atau masuk ruang engkol.

C. Mantel Air (*Water Jacket*)

Saat pencetakan blok silinder, pada sekeliling cylinder block diletakan pasir untuk menciptakan jarak. Jarak ini disebut mantel air untuk menyirkulasi air pendingin guna menjaga temperatur kerja.

Air bersirkulasi didalam water jacket menuju mesin dari saluran bahan radiator mendinginkan air panas. Air mengalir dari saluran bawah pada mesin menuju saluran atas pada engine. Setelah mendinginkan silinder head, air yang panas keluar dari mesin menuju saluran atas pada radiator.

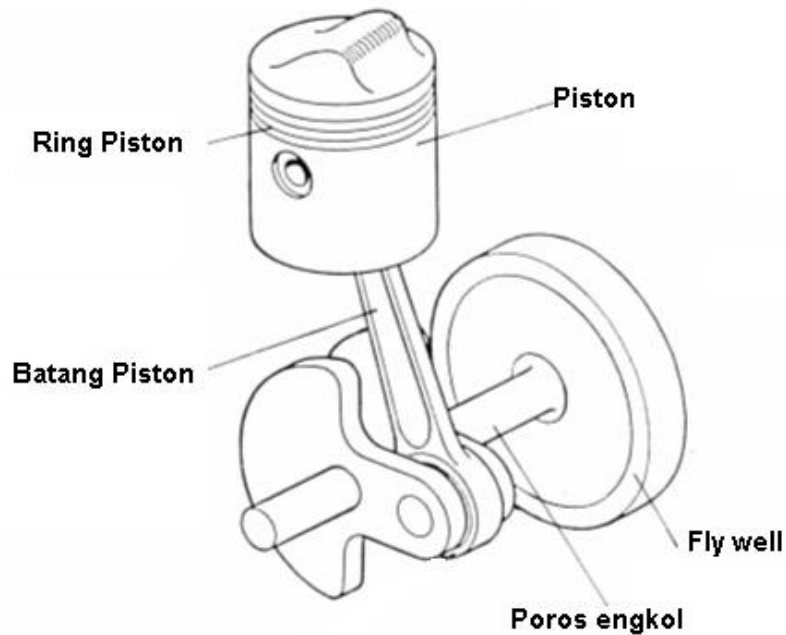
Bentuk dari mantel air (water jacket) adalah difokuskan pada metode aliran sehingga bisa melalui seluruh komponen mesin secara halus dengan menggunakan air sedikit mungkin. Air yang panas didinginkan didalam radiator dan kemudian kembali ke mantel air (water jacket) lagi.



Gambar 2.36 Rongga Mantel Air



D. Mekanisme Engkol



Gambar 2.37 Mekanisme engkol

Dilihat dari gerakan, mekanisme engkol dibagi atas gerakan bolak-balik dan gerakan putar. Gerak bolak-balik terdiri dari : piston dan kelempapannya, gerakan putar terdiri poros engkol dan flywell.

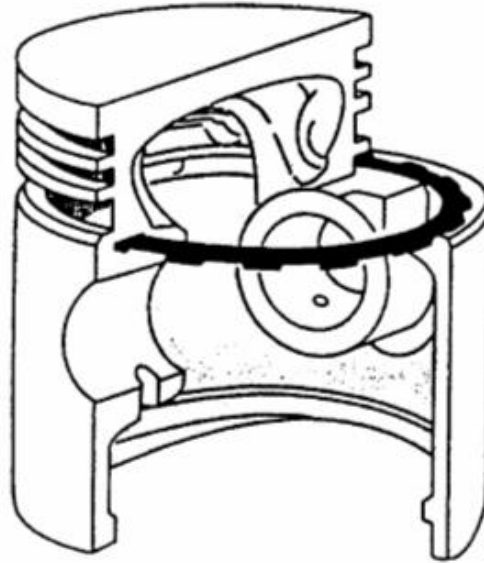
1. Piston :

Piston berfungsi menghisap dan mengkompresi campuran bahan bakar dan udara pada motor bensin atau udara murni pada motor disel, juga sebagai pembentuk ruang bakar. Selain itu piston juga meneruskan tenaga panas hasil pembakaran menjadi tenaga mekanik pada poros engkol melalui batang piston. Kelengkapan piston terdiri dari: Piston, ring piston, pena piston dan batang piston. Piston bergerak secara bolak balik didalam silinder menghantarkan gaya dorong kepada batang piston sebesar 3 - 4 ton untuk motor bensin, 5 ton untuk mesin diesel.

Melihat fungsi dan beban yang dialami piston, maka dalam pembuatannya piston harus memenuhi syarat yaitu :

- Kuat terhadap tekanan tinggi
- Tahan terhadap temperatur tinggi
- Tahan terhadap keausan dan mempunyai sifat luncur yang baik

- Mempunyai koefisien muai panas kecil



Gambar 2.38 Piston

Bahan yang umumnya dipakai untuk torak adalah aluminium karena sifatnya ringan. Tetapi aluminium murni terlalu lembek dan mempunyai ketahanan kecil terhadap pemuaian / gesekan.

Untuk memenuhi persyaratan yang diinginkan, maka aluminium harus dicampur dengan logam lain.

- | | | |
|-----------------------|---------|----------------------------|
| • Paduan Al – Si | Si | 12 – 25 % |
| • Paduan Al – Cu | Cu | 5% si < 1% |
| • Paduan Al – Si - Cu | Si & Cu | masing-masing \approx 5% |
| • Paduan Al – Ni | Ni | \approx 25% |

Keterangan :

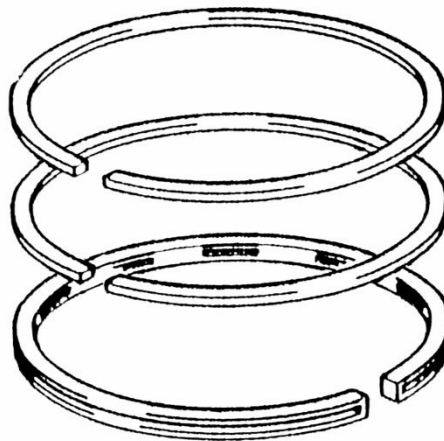
- Silikon (Si) : makin tinggi kadar Si, makin kecil muai panas dan gesekan. Tetapi makin sulit pengerjaan/pembuatannya.
- Tembaga (Cu) : Tahan terhadap karat dan kemampuan memindahkan panas baik.
- Nikel (Ni) : Memiliki kekenyalan yang tinggi, tahan terhadap temperatur tinggi, muai panas kecil dan tahan terhadap karat.



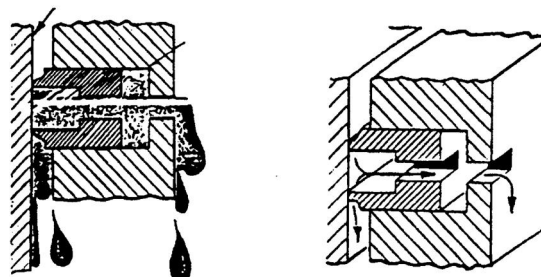
2. Ring Piston

Piston ring terbuat dari baja yang melingkari kepala piston, yang berfungsi untuk mencegah kebocoran gas dengan menutup celah antara piston dan silinder, mengikis sisa oli pada dinding silinder sehingga tidak masuk dalam ruang bakar dan untuk mencegah perpindahan panas dari piston ke silinder.

Umumnya, ring piston terdiri dari tiga ring. Dua ring yang dekat dengan kepala piston disebut ring kompresi, dan satu ring dekat piston skirt disebut ring oli. Ring paling atas pada compression rings dipakai untuk menutup kebocoran gas, ring kedua dari dipakai untuk membantu menutup gap dan untuk mengontrol ketebalan lapisan oli pelumas, sedangkan ring ke tiga ring oli dipakai untuk menghilangkan (mempersihkan) oli pelumas.



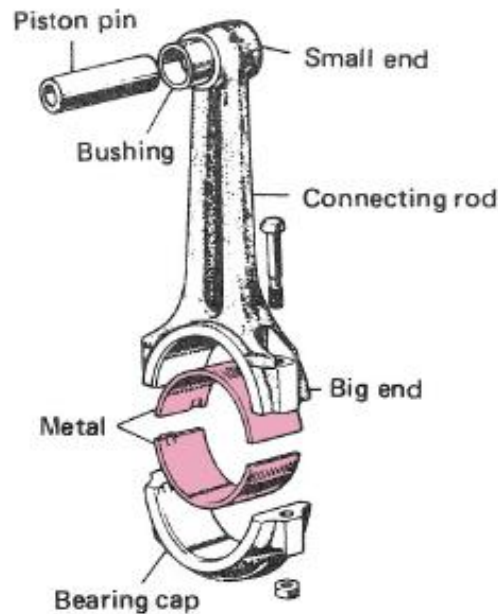
Gambar 2.39 Ring Piston Tingkat 3



Gambar 2.40 Proses Kerja Ring Oli

3. Batang Piston

Batang piston (*Connecting rod*) adalah batang untuk menghubungkan piston dan poros engkol. Mengubah gerakan bolak balik menjadi gerakan memutar. Batang piston bergerak secara variasi atau rumit dengan gerakan mengayun yang bersumbu pada piston pin dan bergerak secara linier naik turun. Sehingga untuk mengontrol gaya inersia yang dihasilkan oleh gerakan tersebut maka dipasang berat penyeimbang.



Gambar 2.41 Batang Piston

Batang piston terbuat dari baja spesial dengan cara dicetak atau ditempa. Penempaan dilakukan untuk meyakinkan kekuatannya. Beberapa kendaraan untuk balap, dipakai bahan titanium alloy yang mempunyai keistimewaan kuat dan sangat ringan.

Ukuran panjang batang piston akan mempengaruhi getaran kesamping, semakin panjang batang piston, getaran kesamping semakin kecil. Karena gaya yang diberikan ke piston pada gerak memutar poros engkol terdapat dua arah kesamping dan arah membujur, dengan batang piston yang panjang dapat mengurangi rasio gaya terhadap arah kesamping dibanding batang piston yang pendek, sehingga getaran dan gesekan juga akan berkurang. Bagaimanapun juga, jika batang piston panjang, berat mesin akan lebih berat sehingga tidak disarankan. Umumnya, panjang dari pusat piston pin ke engkol pin, adalah sekitar dua kali panjang langkah.

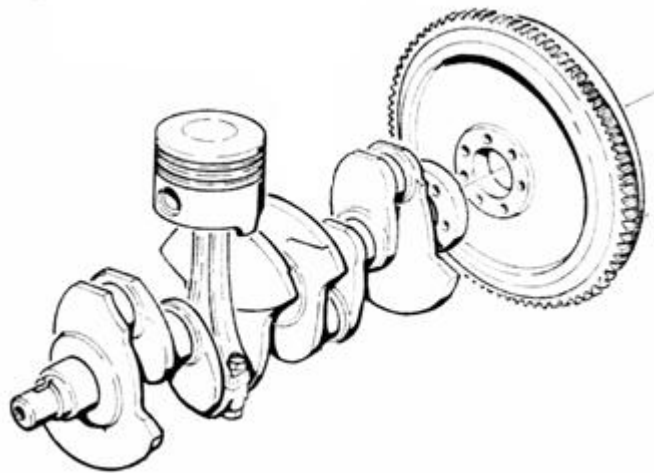


4. Poros Engkol

Poros engkol menerima beban dari piston dan batang piston, akibat tenaga hasil pembakaran. Poros engkol (*crankshaft*) terbuat dari baja carbon dan berfungsi untuk merubah gerak naik turun piston menjadi gerak putar. Pada bantalan terdapat locking lip yang berfungsi untuk mencegah bantalan ikut berputar. *Thrust washer* berfungsi untuk mencegah gerak aksial (maju mundur) yang berlebihan.

Dalam pemakaiannya poros engkol mengalami pergesekan yang dapat menyebabkan keausan. Pemeriksaan yang dapat dilakukan pada poros engkol adalah sebagai berikut :

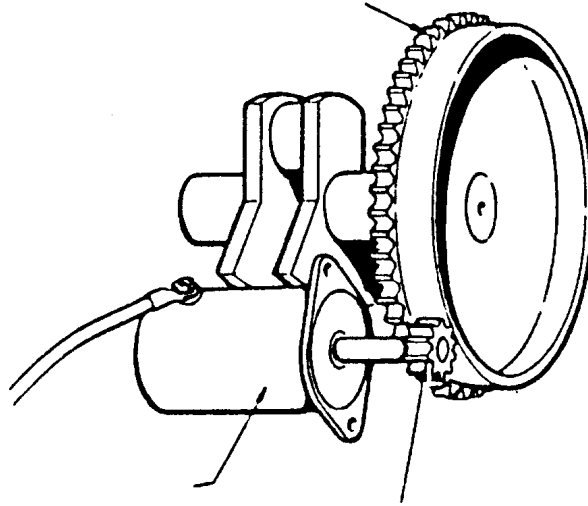
- Memeriksa kondisi permukaan *main journal*
- Melakukan pemeriksaan pada permukaan *main journal*
- Lakukan pengukuran besarnya diameter *main journal*
- Bila besarnya diameter permukaan melebihi batasan spesifikasi yang ada pada buku manual maka poros engkol perlu di *under size*



Gambar 2.42 Poros Engkol

4. Roda Penerus (*Flywheel*)

Roda penerus/ fly wheel (pelengkap poros engkol terbuat dari baja tuang berfungsi menyimpan tenaga putar mesin. Flywheel dilengkapi dengan ring gear yang berfungsi untuk perkaitan dengan gigi pinion motor starter.



Gambar 2.43 Roda Penerus

2.3.3. Rangkuman

- Blok Silinder adalah komponen utama pada mesin. Terbuat dari besi tuang atau aluminium. Macam dari blok silinder adalah: blok silinder utuh dan blok silinder terbagi.
- Silinder liner, Bagian dalam dari blok silinder tempat terjadi gerakan piston naik dan turun. Dibutuhkan bahan yang kuat tahan terhadap temperatur yang tinggi dan keausan. Silinder liner terdiri dari beberapa jenis yaitu :
 - Jenis Menyatu, Lubang boring sebagai silinder (menyatu dengan blok),
 - Silinder liner kering tabung silinder mempunyai bahan yang berbeda dan disatukan dengan proses pengepresan, tidak bersinggungan langsung dengan air pendingin (kering).
 - Silinder liner basah.
- **Mantel air**, Saat pencetakan blok silinder, pada sekeliling cylinder block diletakan pasir untuk menciptakan jarak. Jarak ini disebut mantel air untuk menyirkulasi air pendingin guna menjaga temperatur kerja.
- **Mekanisme Engkol**, Dilihat dari gerakan, mekanisme engkol dibagi atas gerakan bolak-balik dan gerakan putar. Gerak bolak-balik terdiri dari : piston dan kelemkapannya, gerakan putar terdiri poros engkol dan flywell.



- **Piston**, Piston berfungsi menghisap dan mengkompresi campuran bahan bakar dan udara pada motor bensin atau udara murni pada motor diesel, juga sebagai pembentuk ruang bakar. Selain itu piston juga meneruskan tenaga panas hasil pembakaran menjadi tenaga mekanik pada poros engkol melalui batang piston. Kelengkapan piston terdiri dari: Piston, ring piston, pena piston dan batang piston. Piston bergerak secara bolak balik didalam silinder menghantarkan gaya dorong kepada batang piston sebesar 3 - 4 ton untuk motor bensin, 5 ton untuk mesin diesel.
- **Risng Piston**, Piston ring terbuat dari baja yang melingkari kepala piston, yang berfungsi untuk mencegah kebocoran gas dengan menutup celah antara piston dan silinder, mengikis sisa oli pada dinding silinder sehingga tidak masuk dalam ruang bakar dan untuk mencegah perpindahan panas dari piston ke silinder.
- **Batang Piston**, Batang piston (*Connecting rod*) adalah batang untuk menghubungkan piston dan poros engkol. Mengubah gerakan bolak balik menjadi gerakan memutar. Batang piston bergerak secara variasi atau rumit dengan gerakan mengayun yang bersumbu pada piston pin dan bergerak secara linier naik turun. Sehingga untuk mengontrol gaya inersia yang dihasilkan oleh gerakan tersebut maka dipasang berat penyeimbang
- **Poros engkol**, Poros engkol (*crankshaft*) terbuat dari baja carbon dan berfungsi untuk merubah gerak naik turun piston menjadi gerak putar. Pada bantalan terdapat locking lip yang berfungsi untuk mencegah bantalan ikut berputar. *Thrust washer* berfungsi untuk mencegah gerak aksial (maju mundur) yang berlebihan.
- **Roda Penerus**, Roda penerus/ fly wheel (pelengkap poros engkol terbuat dari baja tuang berfungsi menyimpan tenaga putar mesin.

2.3.4. Tugas

Buat rangkuman pekerjaan-pekerjaan yang dilakukan untuk pemeriksaan silinder blok dan mekanisme engkol disertai gambar pemeriksaannya.



2.3.5. Tes Formatif

1. Sebutkan 2 type dari cylinder liner ?
2. Sebutkan ciri-ciri kusus blok silinder terbagi ?
3. Apa fungsi dari mantel air, jelaskan sirkulasi yang terjadi ?
4. Jelaskan apa yang dimaksud denga piston ?
5. Apa fungsi ring piston yang nomer 3 ?
6. Batang piston dibuat agak panjang, apa alasannya ? berapa biasanya ukuran yang umum ?
7. Apa yang terjadi bila roda gaya dikurangi beratnya ?

2.3.6. Lembar Jawaban Tes Formatif

1. Silinder liner dibagi menjadi 2 tipe : tipe basah dan tipe kering.
2. Ciri-ciri khusu tipe blok silinder terbagi adalah :
 - Pendinginan udara dan air
 - Silinder dan torak yang aus dapat diganti tanpa peralatan khusus
 - Perlu ketelitian khusus saat perbaikan/overhaul. (pada blok silinder terbagi sistem pendinginan air)
3. Water jaket berfungsi mendinginkan blok silinder dan silinder head, Sirkulasi alirannya air bersirkulasi didalam water jacket menuju mesin dari saluran bahan radiator mendinginkan air panas. Air mengalir dari saluran bawah pada mesin menuju saluran atas pada engine. Setelah mendinginkan silinder head, air yang panas keluar dari mesin menuju saluran atas pada radiator.
4. Piston berfungsi menghisap dan mengkompresi campuran bahan bakar dan udara pada motor bensin atau udara murni pada motor disel, juga sebagai pembentuk ruang bakar. Selain itu piston juga meneruskan tenaga panas hasil pembakaran menjadi tenaga mekanik pada poros engkol melalui batang piston. Kelengkapan piston terdiri dari: Piston, ring piston, pena piston dan batang piston. Piston bergerak secara bolak balik didalam silinder menghantarkan gaya dorong kepada batang piston sebesar 3 - 4 ton untuk motor bensin, 5 ton untuk mesin diesel.
5. Ring piston yang ke tiga dinamakan ring oli dipakai untuk menghilangkan (mempersihkan) oli pelumas.
6. Baik yang panjang, karena dengan batang piston yang panjang dapat mengurangi rasio gaya terhadap arah kesamping dibanding batang piston yang pendek, sehingga



getaran dan gesekan juga akan berkurang. Panjang batang piston biasanya 2 kali dari panjang langkah.

7. Mesin akan bergetar, karena fungsi dari roda gaya adalah meredam getaran (balancing) dan menyimpan putaran yang dihasilkan mesin.

2.3.7 Lembar Kerja siswa

Mengidentifikasi Komponen Silinder Block dan mekanisme Engkol.

A. Alat dan Bahan

- 1 Unit Silinder Block dan mekanisme Engkol
- 1 buah toolbox.
- Vet
- Majun

B. Keselamatan Kerja

- Gunakan peralatan servis yang sesuai dengan fungsinya
- Ikutilah instruksi dari guru ataupun langkah kerja yang tertulis pada lembar kerja
- Mintalah ijin kepada guru anda bila akan melakukan pekerjaan yang tidak tertulis pada lembar kerja
- Bila perlu mintalah buku manual mesin sesuai dengan obyek yang digunakan.

C. Langkah kerja

- Persiapkan alat dan bahan praktik.
- Perhatikan instruksi yang disampaikan oleh guru.
- Diskusikan mengenai komponen block silinder dan mekanisme engkol.
- Lakukan identifikasi komponen silinder blok dan mekanisme engkol.
- Buatlah catatan-catatan penting kegiatan praktik secara ringkas.
- Setelah selesai, kembalikan alat dan bahan yang telah digunakan ke tempat semula, bersihkan tempat kerja.



2.4 Kegiatan Pembelajaran : Kepala Silinder dan Mekanisme Katup

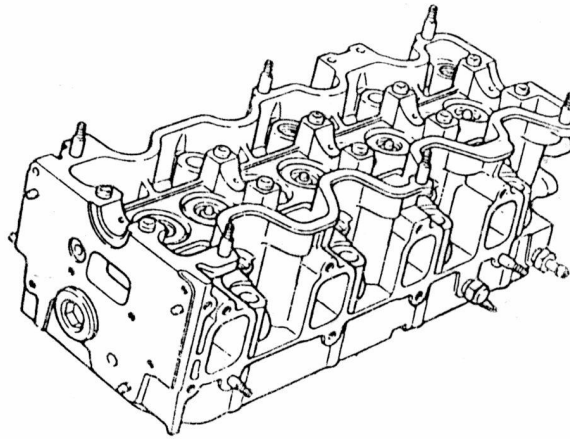
2.4.1 Tujuan Pembelajaran

Setelah mempelajari materi ini siswa diharapkan dapat menjelaskan konstruksi, fungsi dan cara kerja Kepala Silinder dan mekanisme katup

2.4.2 Uraian Materi

A. Kepala Silinder

Kepala silinder terbuat dari besi tuang (konstruksi mesin lama) saat ini banyak diaplikasikan kepala silinder yang terbuat dari campuran aluminium.



Gambar 2.44 Kepala Silinder

Kepala silinder mendapat pembebanan **tekanan dan temperatur tinggi** akibat dari hasil pembakaran bahan bakar di dalam silinder motor. Untuk menahan tekanan hasil pembakaran dan panas yang timbul, maka kepala silinder harus : kuat, keras dan tahan panas.

1. Bahan kepala Silinder :

a. Besi tuang

- Mempunyai kekuatan tekan yang tinggi
- Keras
- Dapat meredam getaran dan suara
- Pemuai kecil

b. Campuran aluminium

- Dapat memindahkan panas dengan baik, Maka :



Engine Management System (EMS)

- Kecenderungan knocking berkurang
- Perbandingan kompresi dapat ditinggikan
- Daya motor bisa lebih besar

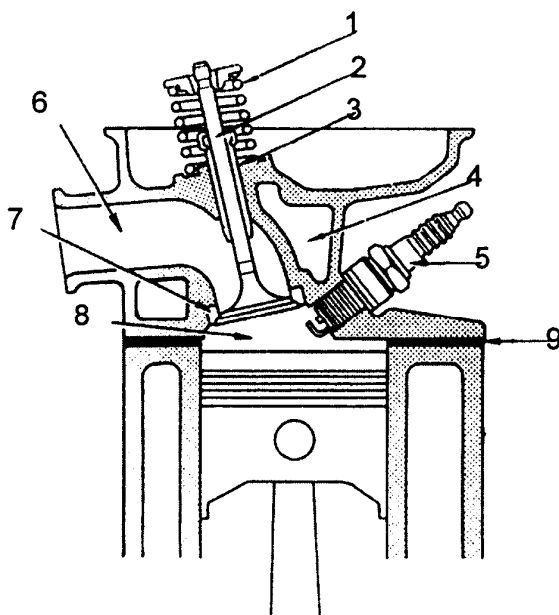
- Pemuaian besar
 - Masalah : kerapatan paking kepala silinder berkurang.

- Dudukan dan penghantar katup harus dibuat dari logam yang keras, untuk mengatasi keausan.

- Ringan.

2. Bagian Kepala Silinder

Kepala silinder berfungsi sebagai dudukan katup-katup, busi, injektor, poros kam, saluran gas masuk dan keluar, saluran air pendinginan dan pelumasan.



Keterangan :

1. Pegas katup
2. Batang katup
3. Pengatur katup
4. Ruang pendingin (air)
5. Busi
6. Saluran masuk
7. Dudukan katup
8. Ruang bakar
9. Paking kepala silinder

Gambar 2.45 Bagian Kepala Silinder

3. Bentuk-bentuk ruang bakar

Pada kepala silinder juga diletakkan atau dibentuk ruang bakar (Combustion Chamber). Bentuk ruang bakar akan mempengaruhi :

- Perbandingan kompresi

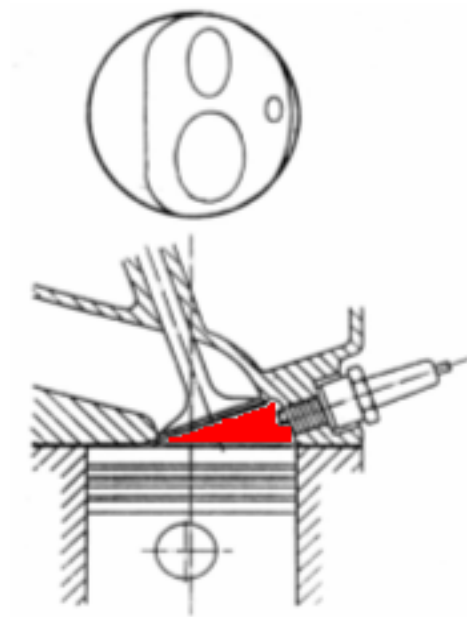


- Efisiensi motor
- Kecenderungan knocking
- Daya Motor

Ada beberapa jenis ruang bakar disesuaikan dengan jenis motornya, bensin atau diesel.

a. Ruang bakar motor bensin

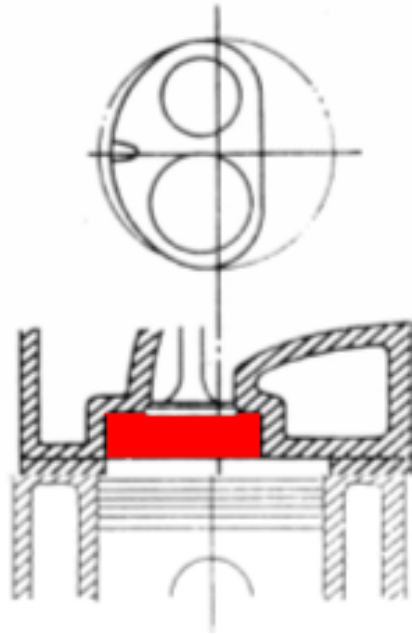
1. Ruang bakar bentuk **baji / pasak**



Gambar 2.46 Ruang Bakar Pasak

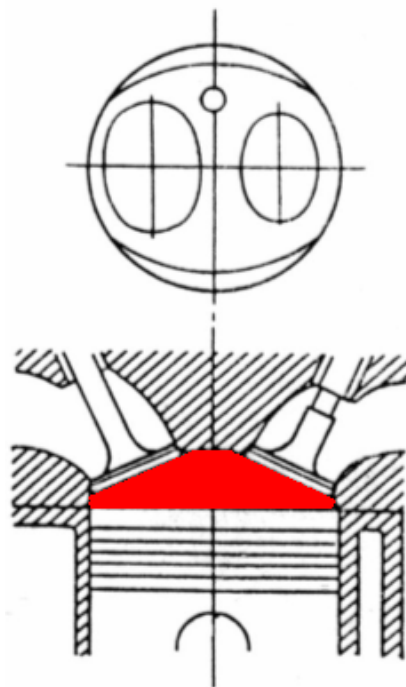


2. Ruang bakar bentuk **bak**



Gambar 2.47 Ruang Bakar Bak

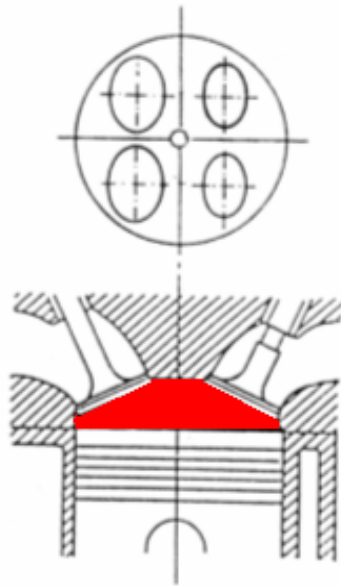
3. Ruang bakar dengan bentuk **atap**



Gambar 2.48 Ruang Bakar Atap



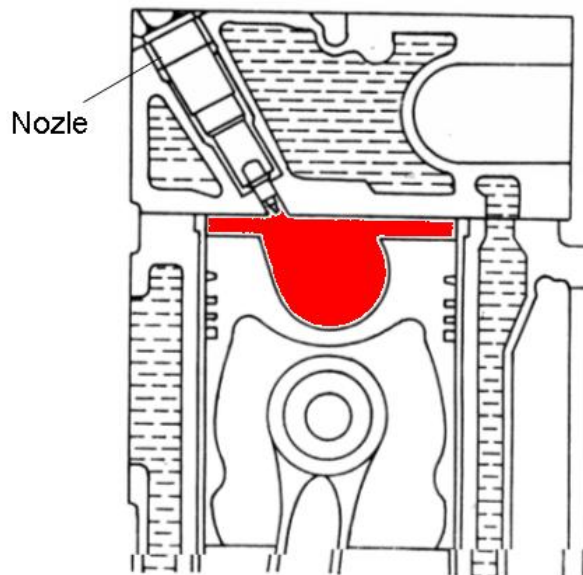
4. Ruang bakar bentuk **atap** dengan 4 katup



Gambar 2.49 Ruang Bakar Atap 4 Katup

b. Ruang Bakar Motor Diesel

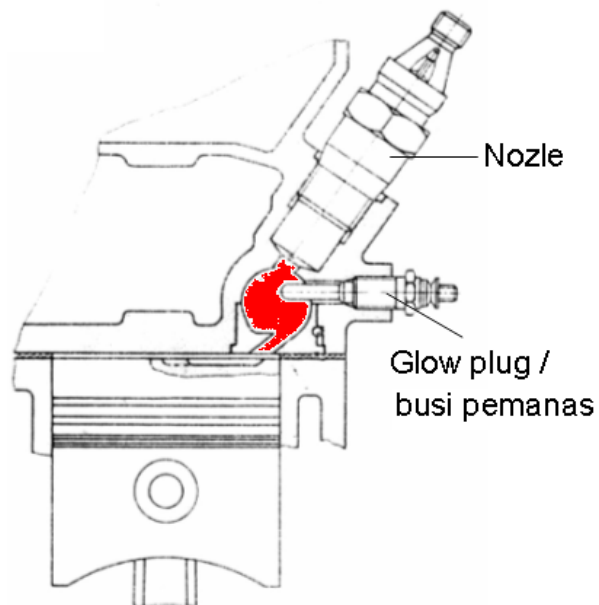
1. Ruang bakar dalam torak (DIRECT INJECTION)



Gambar 2.50 Ruang Bakar Dalam Torak



2. Ruang bakar kamar pusat (INDIRECT INJECTION)

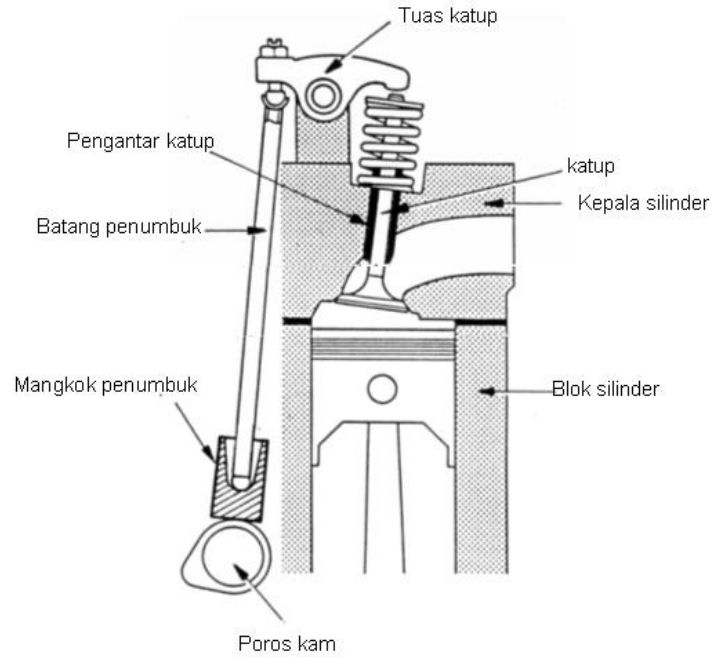


Gambar 2.51 Ruang Bakar Kamar Pusat

B. Mekanisme Katup

1. Nama Bagian Mekanisme Katup :

Katup pada umumnya diletakkan pada kepala silinder. Metode penggerak mekanik katup menggunakan : timing gear, timing chain atau dengan timing belt. Adapun fungsi katup untuk membuka dan menutup ruang bakar sesuai proses yang terjadi di dalam silinder.



Gambar 2.52 Nama Bagian Mekanisme Katup

Fungsi Mekanisme katup adalah :

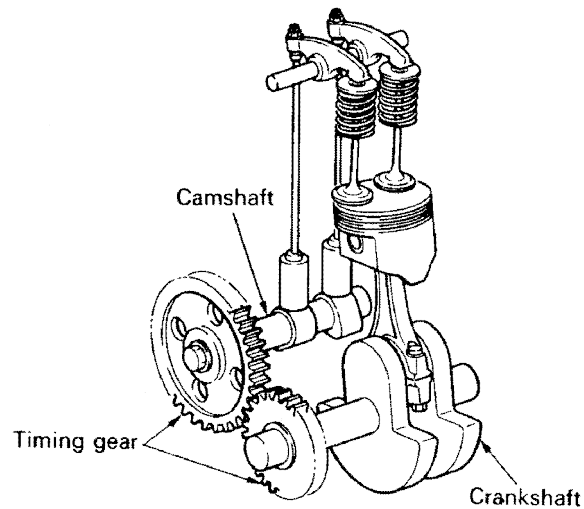
- Mengatur pemasukan gas baru ke dalam silinder
- Mengatur pembuangan gas bekas ke saluran buang

2. Tipe Mekanisme Katup

Ditinjau dari mekanisme pergerakan katup dapat di bagi dalam 3 tipe yaitu : tipe *Over Head Valve* (OHV), tipe *Over Head Cam shaft* (OHC) dan tipe *Double Over Head Cam shaft* (DOHC).

a. Tipe *Over Head Valve* (OHV)

Model OHV menggunakan timing gear untuk menghubungkan putaran poros engkol dengan poros nok, lifter dan push rod digunakan untuk menggerakkan katup melalui nok poros kam



Gambar 2.53 Mekanisme Katup Tipe OHV

Katup di kepala silinder (Over Head Valve)

- Katupnya menggantung
- Poros kam terletak di bawah
- Katupnya di kepala silinder

Keuntungan

- Bentuk ruang bakar baik

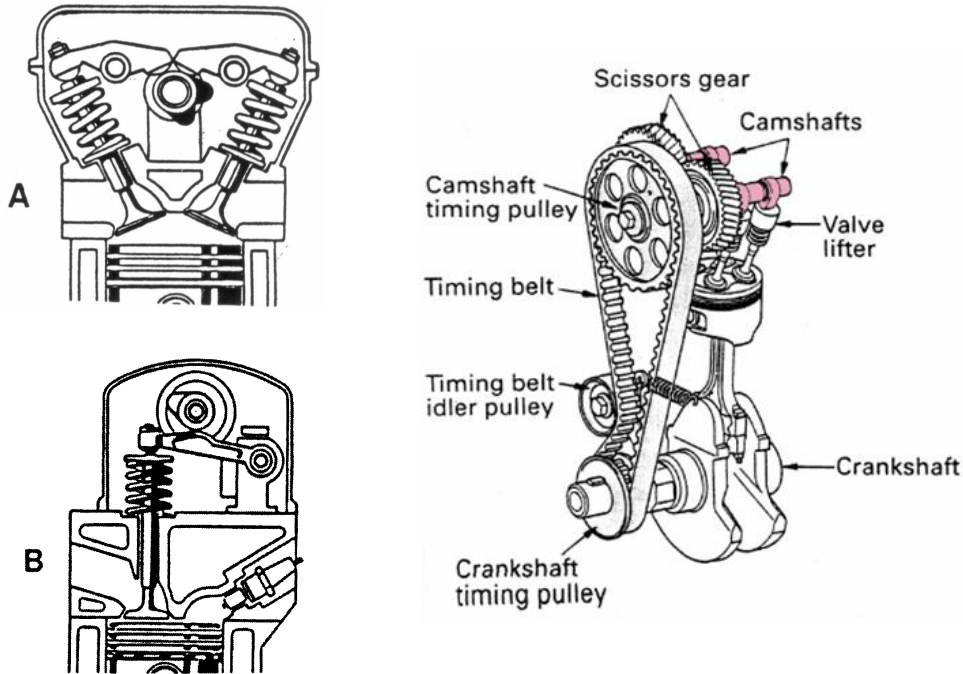
Kerugian

- Banyak bagian-bagian yang bergerak
- Kelembaman massa besar
- Tidak ideal untuk putaran tinggi



b. Tipe *Over Head Camshaft* (OHC)

Poros kam berjumlah satu berada pada kepala silinder langsung menggerakkan tuas katup (gambar A) atau tuas ayun (gambar b), menggunakan timing gear atau timing belt untuk menghubungkan putaran poros nok dan poros kam.



Gambar 2.54 Mekanisme Katup Tipe OHC

Keuntungan

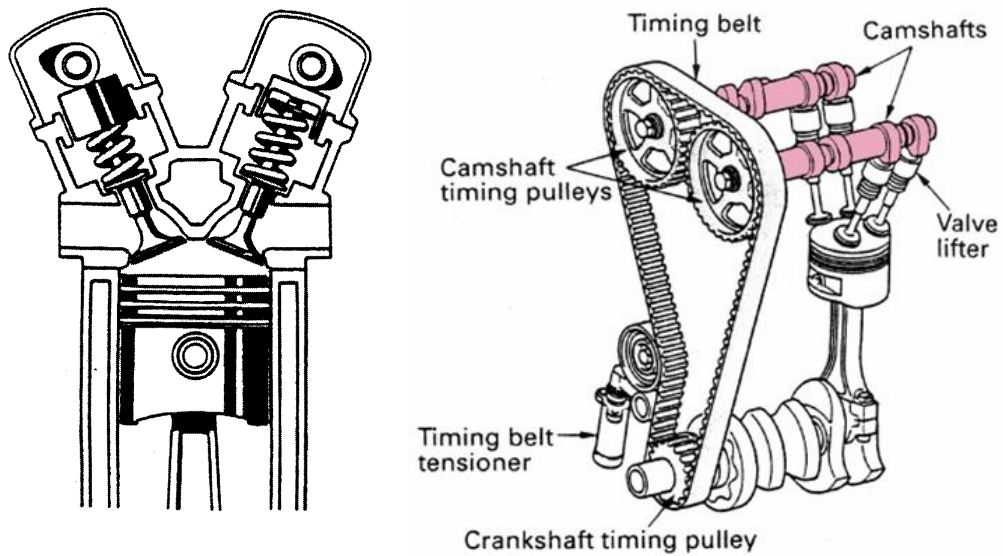
- Sedikit bagian-bagian yang bergerak
- Kelembaman massa kecil, baik untuk putaran tinggi

Kerugian

- Konstruksi motor menjadi tinggi (ada mekanisme tuas ayun)

d. Tipe *Doble Over Head Camsaft* (DOHC)

Dua poros kam di kepala (*Double Over Head Camsaft*) kam langsung menggerakkan mangkok penumbuk. Mekanisme penghubung antara poros nok dan poros kam bisa memakai rantai atau belt.



Gambar 2.55 Mekanisme Katup Tipe DOHC

Keuntungan

- Bentuk ruang bakar baik
- Susunan katup-katup menguntungkan (bentuk V)
- Kelembaman massa paling kecil, baik untuk putaran tinggi

Kerugian

- Konstruksi mahal, lebih berat
- Penyetelan celah katup lebih sulit

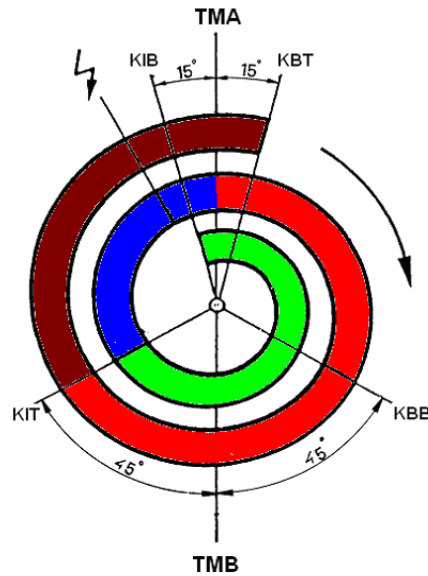
3. Waktu Pembukaan dan Penutupan Katup

Pada kendaraan 4 tak pengaturan langkah-langkah dalam siklus kerja selain disebabkan oleh gerakan piston dalam silinder juga sangat dipengaruhi oleh kerja mekanisme katup yang mengatur pembukaan dan penutupan katup.

Katup digerakkan oleh sebuah poros nok (*camshaft*) yang putarannya setengah dari putaran poros engkol (*crankshaft*). Sederhananya adalah, katup buang akan membuka ketika piston pada posisi titik bawah. Setelah mengeluarkan gas, ketika piston berada pada titik paling atas, katup buang akan menutup. Pada saat yang bersamaan, katup isap akan membuka



untuk mengambil campuran bahan bakar. Saat piston pada titik bawah, katup isap akan menutup.



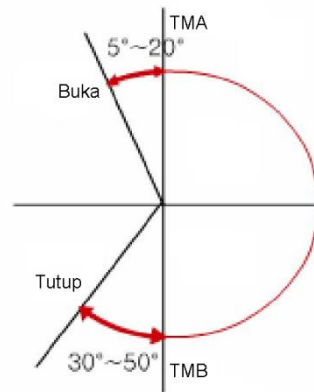
Gambar 2.56 Diagram Katup

Keterangan :

TMA	=	Titik Mati Atas
TMB	=	Titik Mati Bawah
KIB	=	Katup Isap Buka
KIT	=	Katup Isap Tutup
KBB	=	Katup Buang Buka
KBT	=	Katup Buang Tutup

Bagaimanapun ini hanyalah konsep kerja katup saja. Campuran bahan bakar dan gas pembakaran mempunyai berat jenis sehingga alirannya tidak sempurna dan membutuhkan jangka waktu tertentu. Selanjutnya katup tidak dapat membuka dan menutup dengan segera juga. Sebagai contoh, katup isap membutuhkan waktu untuk membuka dengan sempurna, dan campuran bahan bakar tidak masuk segera kedalam cilinder tetapi dibutuhkan beberapa saat untuk masuk karena adanya gaya inertia dari aliran.

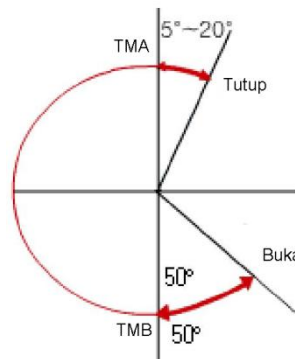
Karena itu, katup seharusnya membuka terlebih dahulu saat piston mencapai titik atas. Saat piston mulai turun, kemudian valve sudah mulai terbuka untuk memasukan campuran bahan bakar kedalam cilinder. Dengan demikian intake membuka sedikit lebih awal, katup akan terbuka dengan sempurna ketika piston mencapai titik bawah, agar campuran bahan bakar yang masuk kedalam cilinder cukup.



Gambar 2.57 Katup Isap Buka Lebih awal

Ketika piston melewati titik paling bawah, katup isap belum menutup sepenuhnya. Hal ini menyebabkan campuran bahan bakar akan masuk lagi ke dalam silinder karena adanya gaya inerti dari aliran campuran bahan bakar tersebut.

Di akhir langkah pembakaran, katup buang akan membuka tepat sebelum piston mencapai titik paling bawah (TMB). Hal ini bertujuan untuk mengeluarkan gas buang secepat mungkin dengan memanfaatkan gaya balik dalam silinder. Dengan arti yang sama pada katup isap, meskipun piston melewati titik atas (TMA), katup masih membuka untuk mengeluarkan gas yang terbakar seluruhnya menggunakan gaya inerti pada aliran pembuangan (*exhausting flow*).



Gambar 2.58 Waktu Buka Katup Buang

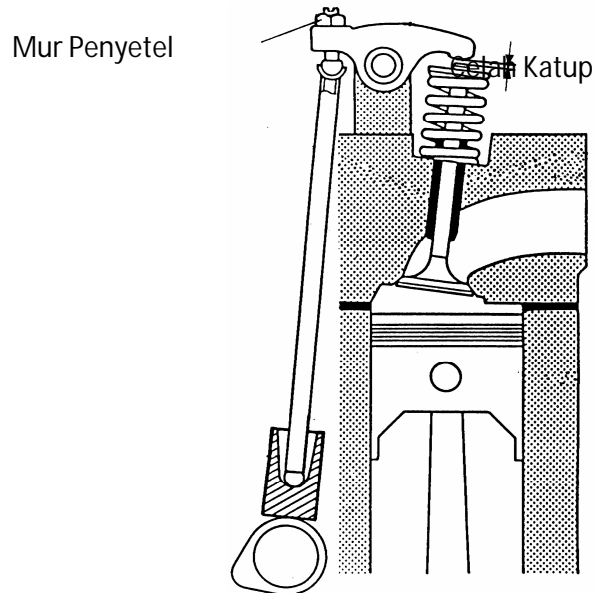
Berdasarkan pada proses kerja katup tersebut, terdapat kesamaan waktu dimana katup isap dan katup buang terbuka bersamaan, karena katup buang tertutup setelah melewati titik atas (TMA) dan katup isap membuka sebelum mencapai titik atas (TMA). Pada saat ini, dihasilkan gaya vacuum inerti dari gas yang keluar dapat mempercepat masuknya campuran bahan bakar. Periode ini sering disebut dengan **overlap**.



4. Celah katup dan penyetelannya

a. Fungsi celah katup

Agar supaya katup-katup dapat berfungsi (membuka/menutup) dengan baik pada semua keadaan saat panas maupun dingin.



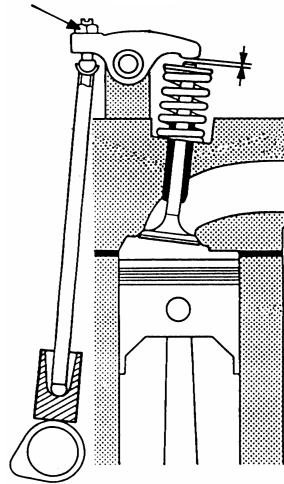
Gambar 2.59 Mur penyetel dan celah katup

Celah katup harus distel, karena terjadi keausan akibat gesekan antara dua buah logam yang saling bersentuhan/bersinggungan maka logam tadi menjadi aus. Keausan yang selalu muncul setiap dipakai maka celah katup berubah dan perlu penyetelan secara periodik setiap kali service (tune up).

b. Macam-macam kontruksi penyetelan katup :

- **Kontruksi Umum**

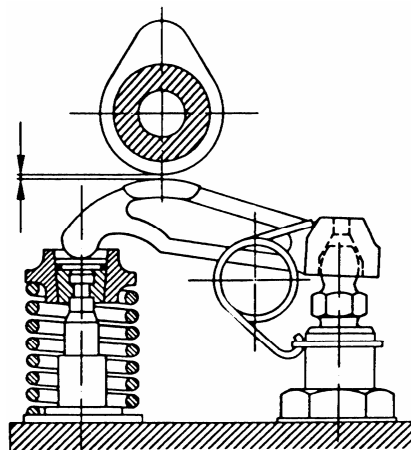
penyetelan celah katup dilakukan dengan menyetel mur penyetel dengan fuller pada celah katup



Gambar 2.60 Kontruksi Umum

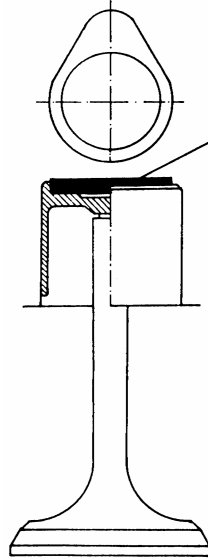
- **Dengan tuas ayun (mis. MB, Ford, Nissan)**

Pengukuran celah harus antara Kam dan roker arm, bukan antara ujung tuas ayun dan ujung batang katup.



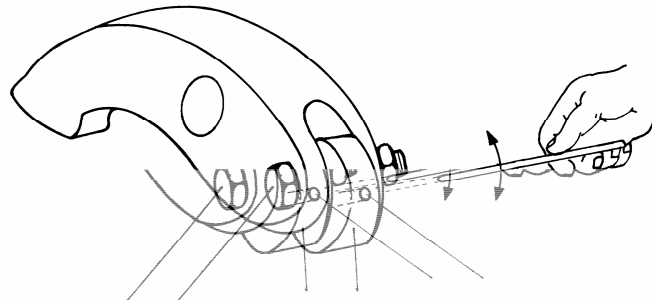
Gambar 2.61 Kontruksi Tuas Ayun

- **Dengan plat penyetel (mis. Volvo, Fiat, VW)**



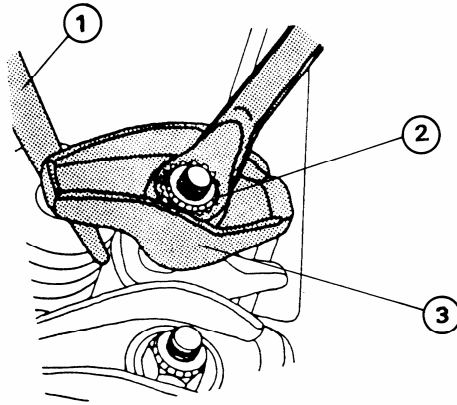
Gambar 2.62 Kontruksi dengan Plat Penyetel

- Tuas katup dengan eksenter penyetel (mis. BMW)



Gambar 2.63 Kontruksi eksenter penyetel

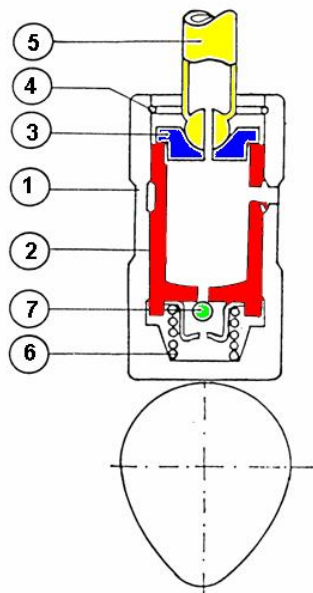
- Penyetel celah katup pada motor Neptune (Colt)



Gambar 2.64 Kontruksi Motor Neptune

- **Penyetel Celah Katup Automatis**

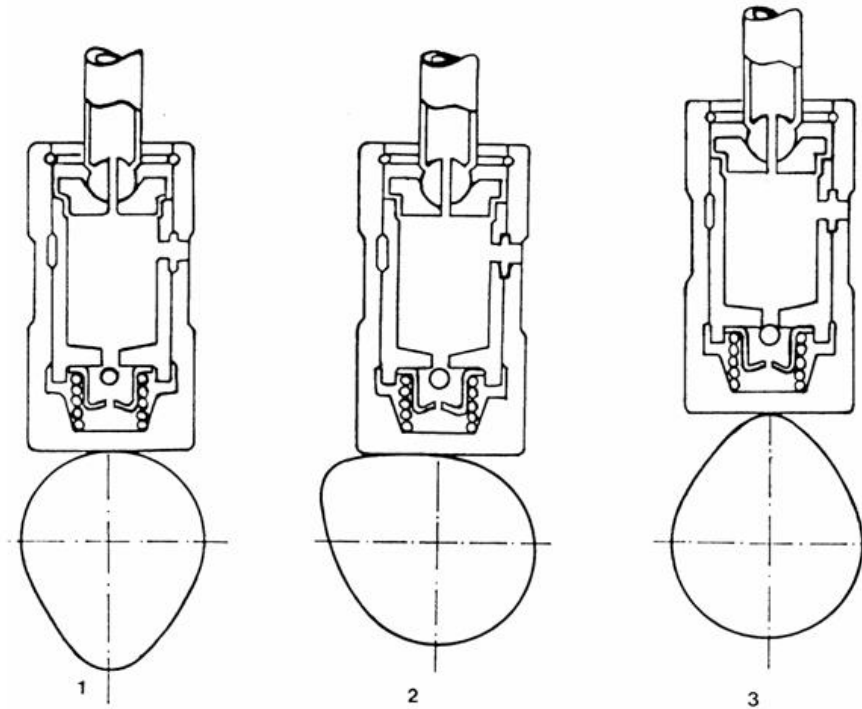
Fungsi dari sistem adalah menyetel celah katup sehingga tetap sesuai, celah katup tidak berubah akibat keausan pada bagian penggerak



Nama Bagian

1. Badan penumbuk
2. Plunyer (torak)
3. Dudukan batang penumbuk
4. Cincin pengunci
5. Batang penumbuk
6. Pegas plunyer pada ruang tekan
7. Katup peluru

Gambar 2.65 Kontruksi Katup Otomatis



Gambar 2.66 Prinsip Kerja Katup Otomatis

Prinsip Kerja :

Gambar 1

Selama penumbuk tidak tertekan, oli mengalir melalui lubang badan penumbuk ke lubang dalam plunyer. Tekanan oli tersebut menekan katup peluru dan mengalir ke ruang tekan sehingga celah katup rapat

Gambar 2 & 3

Selama penumbuk tertekan, maka plunyer menerima tekanan dari batang penumbuk. Akibatnya tekanan oli pada ruang tekan melebihi tekanan oli motor dan katup peluru naik menutup lubang ruang tekan. Dengan demikian posisi plunyer dalam badan penumbuk menyatu dan katup akan dibuka seperti pada penumbuk biasa.

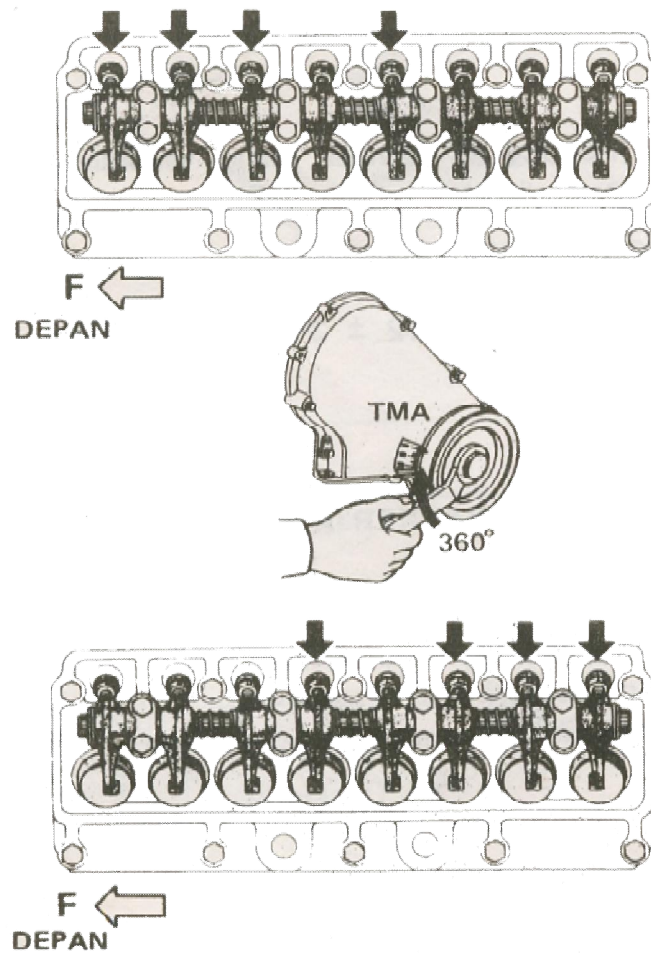
c. Tata Cara penyetelan Katup

Secara prinsip katup distel saat kondisi bebas, dimana pada kondisi top kompresi katup isap dan buang pada kondisi bebas. Dengan begitu penyetelan katup dapat dilakukan pada kedua katup, dan berlaku juga pada katup lain yang bebas.

Dengan 2 kali posisi top kita dapat menyetel celah katup secara menyeluruh. Contoh untuk 4 silinder pada posisi top kompresi silinder no 1, kondisi katup yang bebas adalah : silinder 1

Engine Management System (EMS)

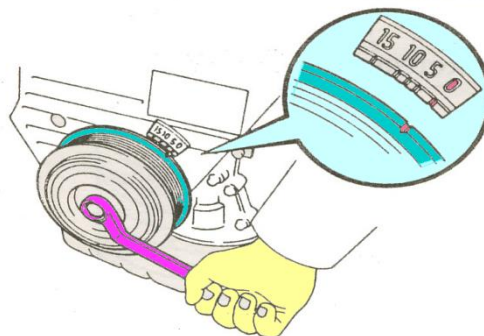
(in dan ex), silinder 2 (in), silinder 3 (ex), silinder 4 over lap. Pada saat top 4 silinder 4 (in dan ex), silinder 3 (in), silinder 2 (ex), dan silinder 1 overlap.



Gambar 2.67 Posisi katup yang dapat disetel

Berlaku pula untuk jenis katup DOHC.

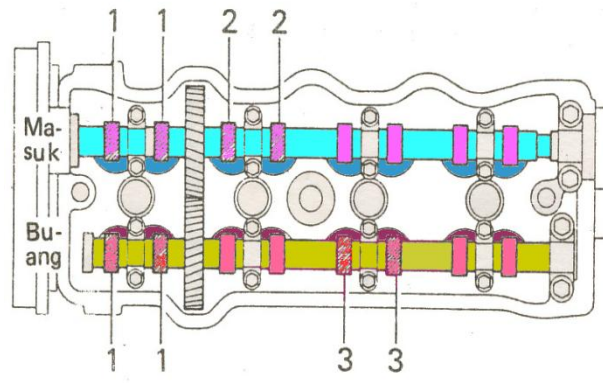
- Putar poros engkol sampai posisi top 1 (lihat tanda top)



Gambar 2.68 Memposisikan Top Silinder

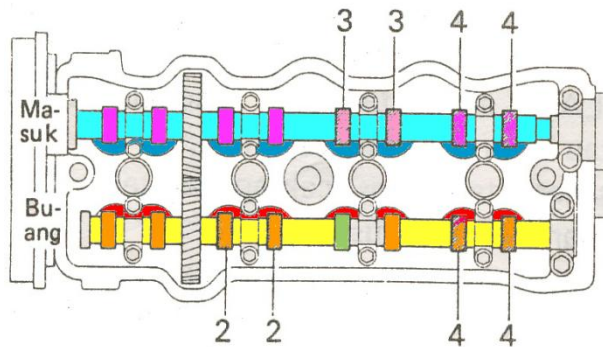


- Setel celah katup yang bebas yaitu yang diberi tanda angka



Gambar 2.69 Silinder yang dapat disetel

- Putar poros engkol 360 ° (satu putaran)
- Setel celah katup yang belum (kebalikan yang tadi)



Gambar 2.70 Posisi silinder yang dapat disetel katupnya

2.4.3 Rangkuman

- Kepala silinder terbuat dari besi tuang (konstruksi mesin lama) saat ini banyak diaplikasikan kepala silinder yang terbuat dari campuran aluminium. Berfungsi sebagaiudukan katup-katup, busi, injektor, poros kam, saluran gas masuk dan keluar, saluran air pendinginan dan pelumasan.
- Bentuk ruang bakar dapat mempengaruhi
 - Perbandingan kompresi
 - Efisiensi motor
 - Kecenderungan knocking
 - Daya Motor

Bentuk ruang bakar dapat dipisahkan dalam motor bensin dan diesel. Untuk motor bensin ada bentuk : pasak, bak dan atap, sedang untuk motor diesel ada : ruang bakar dalam piston (untuk direc injection), dan ruang bakar kamar muka untuk indirect injection.



Engine Management System (EMS)

- Katup pada umumnya diletakkan pada kepala silinder. Metode penggerak mekanik katup menggunakan : timing gear, timing chain atau dengan timing belt. Adapun fungsi katup untuk membuka dan menutup ruang bakar sesuai proses yang terjadi di dalam silinder.
- Ditinjau dari mekanisme pergerakan katup dapat di bagi dalam 3 tipe yaitu : tipe *Over Head Valve (OHV)*, tipe *Over Head Cam shaft (OHC)* dan tipe *Double Over Head Cam shaft (DOHC)*
- Katup digerakkan oleh sebuah poros nok (*camshaft*) yang putarannya setengah dari putaran poros engkol (*crankshaft*). Sederhananya adalah, katup buang akan membuka ketika piston pada posisi titik bawah. Setelah mengeluarkan gas, ketika piston berada pada titik paling atas, katup buang akan menutup. Pada saat yang bersamaan, katup isap akan membuka untuk mengambil campuran bahan bakar. Saat piston pada titik bawah, katup isap akan menutup.
- Dengan 2 kali posisi top kita dapat menyetel celah katup secara menyeluruh. Contoh untuk 4 silinder pada posisi top kompresi silinder no 1, kondisi katup yang bebas adalah : silinder 1 (in dan ex), silinder 2 (in), silinder 3 (ex), silinder 4 over lap. Pada saat top 4 silinder 4 (in dan ex), silinder 3 (in), silinder 2 (ex), dan silinder 1 overlap.

2.4.4 Tugas

Amati bentuk-bentuk ruang bakar serta diskusikan, lalu beri penilaian jenis mana yang dapat dipakai dengan kategori apa, bila di pandang dari tuntutan terhadap bentuk ruang bakar.

TUNTUTAN TERHADAP BENTUK RUANG BAKAR	PENILAIAN KOSTRUKSI		
	BAIK	SEDANG	KURANG
Luas permukaan sekecil mungkin, untuk membatasi kerugian panas			
Bentuk ruang bakar, sehingga terjadi olakan pada campuran gas selama kompresi (pembentukan campuran lebih baik)			
Tempat kedudukan busi/nosel penyemprot sedekat mungkin pada pusat, sehingga waktu bakar pendek			



Pemasukan/pembuangan gas melalui katup harus lancar, luas penampang katup harus besar			
---	--	--	--

2.4.5 Tes Formatif

1. Apa ciri-ciri kepala silinder dari besi tuang ?
2. Apa fungsi dari kepala silinder ?
3. Apa fungsi dari mekanisme katup ?
4. Ditinjau dari pergerakannya mekanisme katup dapat dibagi menjadi apa saja ?
5. Kenapa katup harus diberi celah ?
6. Apa yang dimaksud dengan overlap ?
7. Bagaimana prinsip kerja penyetel katup otomatis ?
8. Kenapa katup harus distel ?

2.4.6 Lembar Jawaban Tes Formatif

1. **Cir-ciri Kepala silinder dari besi tuang adalah.**
 - Mempunyai kekuatan tekan yang tinggi
 - Keras
 - Dapat meredam getaran dan suara
 - Pemuaian kecil
2. Kepala silinder berfungsi sebagaiudukan katup-katup, busi, injektor, poros kam, saluran gas masuk dan keluar, saluran air pendinginan dan pelumasan
3. **Fungsi Mekanisme katup adalah :**
 - Mengatur pemasukan gas baru ke dalam silinder
 - Mengatur pembuangan gas bekas ke saluran buang
4. Ditinjau dari mekanisme penggerakan katup dapat di bagi dalam 3 tipe yaitu : tipe *Over Head Valve* (OHV), tipe *Over Head Cam shaft* (OHC) dan tipe *Double Over Head Cam shaft* (DOHC)
5. Agar supaya katup-katup dapat berfungsi (membuka/menutup) dengan baik pada semua keadaan saat panas maupun dingin.



Engine Management System (EMS)

6. Berdasarkan pada proses kerja katup, terdapat kesamaan waktu dimana katup isap dan katup buang terbuka bersamaan, karena katup buang tertutup setelah melawati titik atas (TMA) dan katup isap membuka sebelum mencapai titik atas(TMA). Periode ini sering disebut dengan **overlap**
7. Selama penumbuk tidak tertekan, oli mengalir melalui lubang badan penumbuk ke lubang dalam plunyer. Tekanan oli tersebut menekan katup peluru dan mengalir ke ruang tekan sehingga celah katup rapat, Selama penumbuk tertekan, maka plunyer menerima tekanan dari batang penumbuk. Akibatnya tekanan oli pada ruang tekan melebihi tekanan oli motor dan tertahan oleh katup peluru. Sehingga jarak celah katup selalu bagus.
8. Celah katup harus distel, karena terjadi keausan akibat gesekan antara dua buah logam yang saling bersentuhan/bersinggungan maka logam tadi menjadi aus. Keausan yang selalu muncul setiap dipakai maka celah katup berubah dan perlu penyetelan secara periodik setiap kali service (tune up).

2.4.7 Lembar kerja Siswa

Mengidentifikasi Komponen Silinder Head dan Mekanisme Katup.

A. Alat dan Bahan

- 1 Unit Silinder Head dan mekanisme Katup
- 1 buah toolbox.
- Vet
- Majun

B. Keselamatan Kerja

- Gunakan peralatan servis yang sesuai dengan fungsinya
- Ikutilah instruksi dari guru ataupun langkah kerja yang tertulis pada lembar kerja
- Mintalah ijin kepada guru anda bila akan melakukan pekerjaan yang tidak tertulis pada lembar kerja
- Bila perlu mintalah buku manual mesin sesuai dengan obyek yang digunakan.

C. Langkah kerja

- Persiapkan alat dan bahan praktik.



2.5 Kegiatan Pembelajaran : Merawat komponen sistem dasar motor (Tes Kompresi dan Penyetelan Katup)

2.5.1. Tujuan Pembelajaran

Setelah melakukan kegiatan pembelajaran ini siswa diharapkan dapat :

- Melakukan pengetesan/mengukur tekanan kompresi motor
- Menilai hasil tes tekanan kompresi
- Menyetel celah katup motor bakar torak

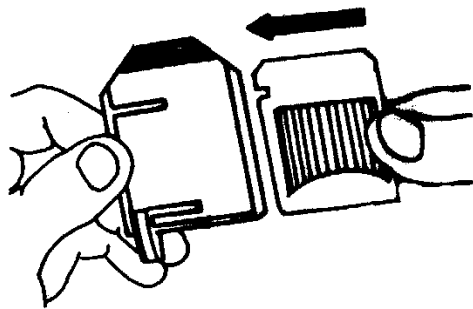


2.5.2. Uraian Materi

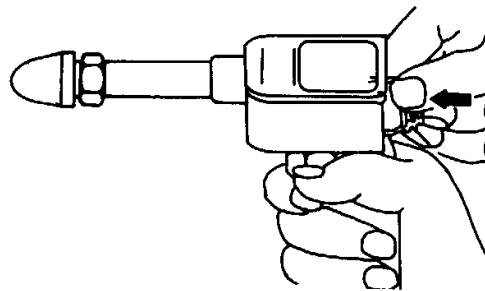
A. Tes Tekanan Kompresi

Langkah kerja

- Panaskan motor sampai air dalam radiator mencapai suhu kerja ($\approx 80^{\circ} \text{C}$)
- Lepaskan kabel-kabel busi (jangan lupa menempatkan kabel-kabel sesuai dengan nomor urut silinder motor)
- Lepaskan kabel tegangan tinggi ditengah-tengah tutup distributor dan hubungkan dengan massa (pakai penjepit/klem buaya, agar hubungan cukup kuat dan tidak terlepas waktu motor distarter)
- Lepaskan semua busi
- Siapkan alat pengetes (Contoh : "Moto-Meter")



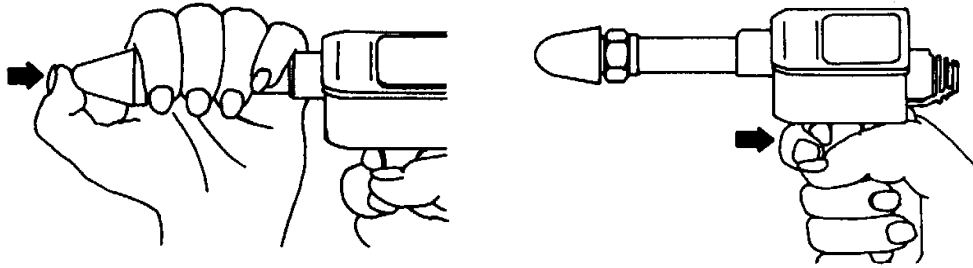
Tempatkan kertas diagram pada kerangkanya ...



kemudian masukkan kerangka pada pengetes

Gambar 2.71 Persiapan Alat Tes Kompresi

- Pengukuran tekanan kompresi mulai pada silinder 1 dan memerlukan dua orang : seseorang di dalam mobil yang menekan pedal gas secara terus-menerus dan menghidupkan starter sesuai dengan perintah orang kedua, yang menekan pengetes pada lubang busi silinder yang akan dites.
- Motor distarter sampai jarum pengetes tidak naik lagi (Penunjukan maksimum tercapai)

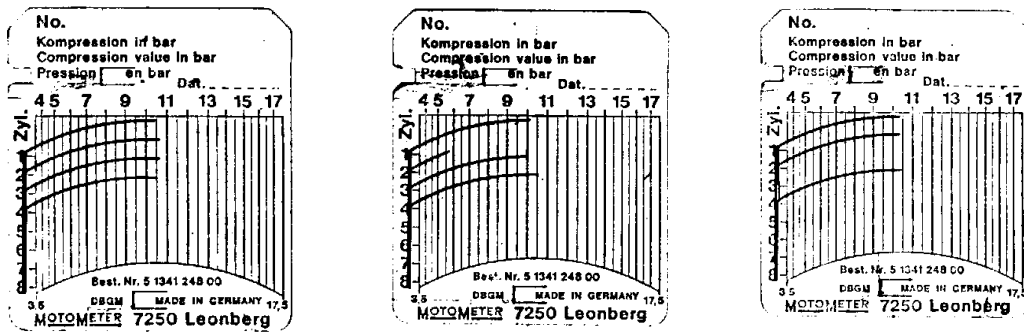


Tekan pada ujung katup untuk melepaskan tekanan

kemudian pindahkan diagram satu tahap dengan menekan tombol pada pemegang.

Gambar 2.72 Persiapan Tes Berikutnya

- Ulangi tes seperti telah dijelaskan pada silinde-silinder yang lain.
- Keluarkan diagram untuk penafsiran tes tekanan kompresi



BAIK

Tekanan kompresi semua silinder hampir sama

Ada kebocoran pada silinder 2

Silinder 3 tidak ada tekanan kompresi

Gambar 2.73 Pembacaan Hasil Tes Kompresi

Petunjuk

Momen pengerasan busi :	Kepala silinder aluminium	: 15-20Nm
	Kepala silinder besi tuang	: 20-25Nm

Pengukuran tekanan kompresi dilakukan pada setiap servis 20'000km setelah penyetelan katup, atau bila ada masalah motor tidak hidup dengan semua silinder.



Tekanan kompresi tergantung pada perbandingan kompresi. Hasil normal adalah 9-12bar/900-1200kPa.

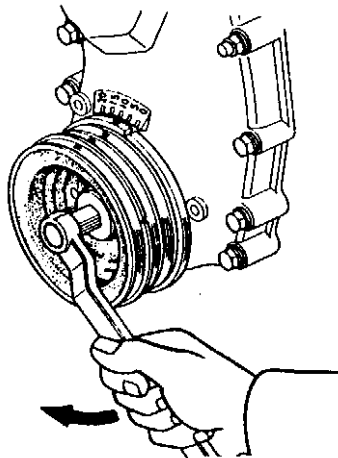
Kalau ada kebocoran, pastikan hasil dengan mengulangi tes setelah motor dijalankan.

Kebocoran tekanan kompresi disebabkan oleh katup-katup yang tidak rapat atau terbakar, paking kepala silinder yang rusak, cincin torak yang patah dll. Untuk mendiagnose kebocoran dengan pasti perlu dilakukan tes kebocoran silinder

B. Penyetelan Celah Katup, Motor Sebaris 4/6 Silinder

Langkah kerja

- Cari besar celah katup di dalam buku data. Besarnya celah katup pada mesin panas/dingin biasanya tidak sama
- Keluarkan tutup kepala silinder.
- Putar motor searah dengan putarannya sampai tanda TMA. Tanda TMA terletak pada puli motor (gambar) atau pada roda gaya.



Gambar 2.74 Mencari Posisi Top

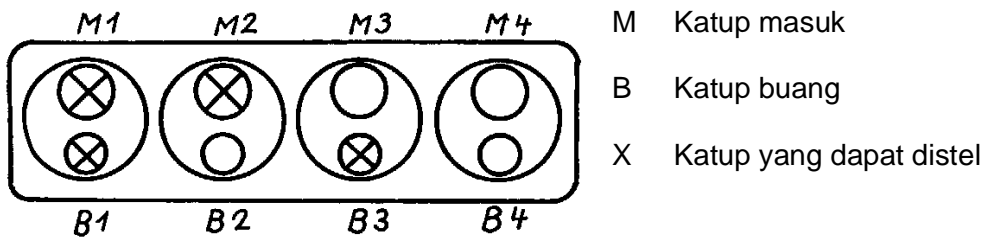
- Tentukan apakah silinder pertama atau terakhir, yang berada pada posisi saat akhir langkah kompresi. Pada saat akhir langkah kompresi, kedua katup mempunyai celah.
- Stel katup. Setengah jumlah katup dapat distel. Penyetelan pertama : silinder yang berada pada posisi saat terakhir kompresi kedua katup dapat distel.

Engine Management System (EMS)

Pada silinder berikut, katup masuk dapat distel. Pada silinder berikutnya, katup buang dapat distel dan pada silinder yang berikutnya lagi, katup masuk dapat distel dan seterusnya. Katup-katup pada silinder terakhir tidak dapat distel. Lihat gambar berikut :

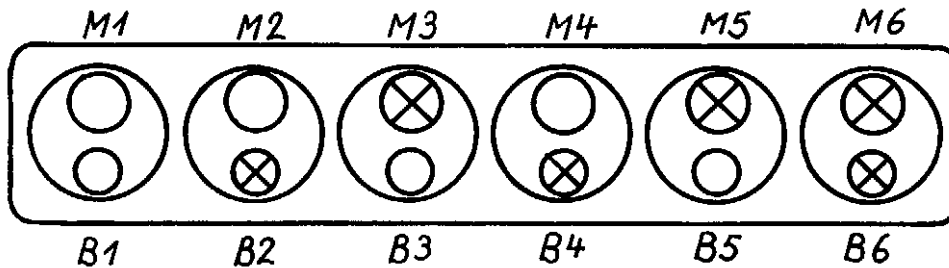
Contoh :

- Motor 4 silinder, silinder pertama pada saat akhir langkah kompresi.



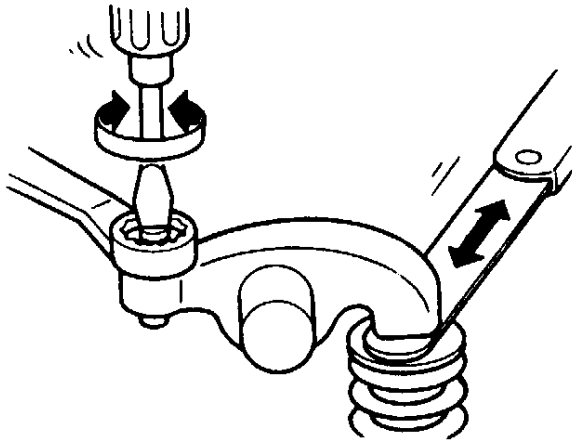
Gambar 2.75 Posisi Katup yang bisa distel 4 silinder

- Motor 6 silinder, silinder keenam pada saat akhir langkah kompresi.



Gambar 2.76 Posisi Katup yang bias distel 6 silinder

- Hal-hal yang perlu diperhatikan pada penyetelan katup :



- Fuller harus dapat didorong
- Fuller yang berombak harus diganti baru.

Gambar 2.77 Pergerakan Fuller pada celah katup



- Jangan mengencangkan mur-mur terlalu keras. Gunakan kunci ring rata dan obeng yang cocok.

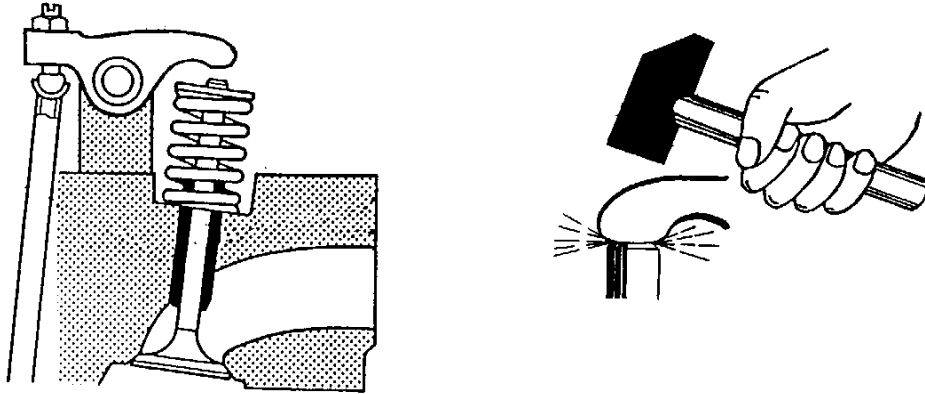
Gambar 2.78 Pengencangan mur yang terlalu keras

- Putar motor satuputaran lagi sampai tanda TMA
- Stel celah katup-katup yang lain (setengah jumlah katup)
- Pasang tutup kepala silinder.
- Hidupkan motor dan kontrol dudukan/kebocoran paking tutup kepala silinder serta sambungan-sambungan ventilasi karter.

Petunjuk

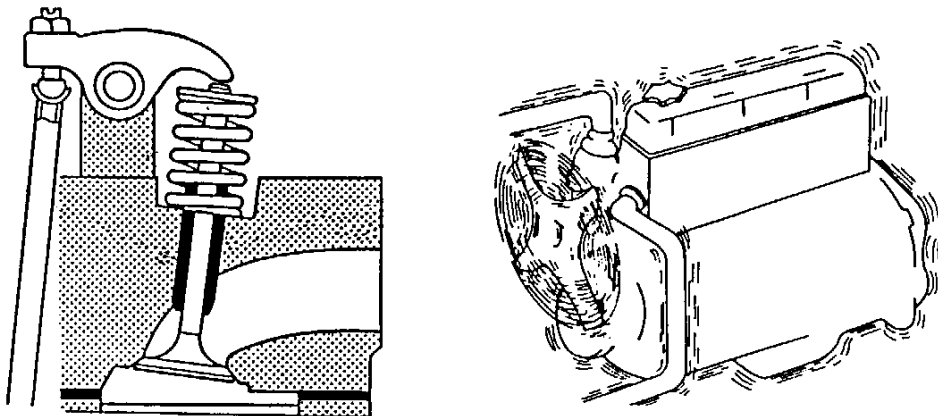
Mesin dengan celah katup yang terlalu longgar akan berisik. Apabila celah katup terlalu rapat, mesin akan hidup goyang pada saat putaran idle, dan kemungkinan daun katup akan terbakar. Dengan celah katup yang rapat, daya mesin tidak akan lebih besar!

Celah terlalu besar



Gambar 2.79 Celah Katup Terlalu Lebari

Celah terlalu kecil



Gambar 2.80 Celah Katup terlalu sempit

Pada motor Peugeot, Citroen dan beberapa jenis mesin Renault, penyetelan celah katup tidak dapat dilakukan seperti yang telah diterangkan



2.5.3. Rangkuman

- Pengukuran tekanan kompresi dilakukan pada saat mesin kondisi temperature kerja, dengan cara melepas semua busi, katup gas dibuka penuh, tes kompresi diletakkan pada silinder yang dites, posisikan system pengapian tidak berfungsi, start engine beberapa saat sampai tekanan pada alat tes tidak naik lagi.
- Pengukuran tekanan kompresi dilakukan pada setiap servis 20'000km setelah penyetelan katup, atau bila ada masalah motor tidak hidup dengan semua silinder.
- Kebocoran tekanan kompresi disebabkan oleh katup-katup yang tidak rapat atau terbakar, paking kepala silinder yang rusak, cincin torak yang patah dll. Untuk mendiagnose kebocoran dengan pasti perlu dilakukan tes kebocoran silinder
- Penyetelan katup dilakukan pada kondisi top silinder (lihat tanda pada puli), Stel katup Setengah jumlah katup dapat distel. Penyetelan pertama : silinder yang berada pada posisi saat terakhir kompresi kedua katup dapat distel. Pada silinder berikut, katup masuk dapat distel. Pada silinder berikutnya, katup buang dapat distel dan pada silinder yang berikutnya lagi, katup masuk dapat distel dan seterusnya.
- Mesin dengan celah katup yang terlalu longgar akan berisik. Apabila celah katup terlalu rapat, mesin akan hidup goyang pada saat putaran idle, dan kemungkinan daun katup akan terbakar. Dengan celah katup yang rapat, daya mesin tidak akan lebih besar



2.5.4 Tugas

Buat prosedur cara penyetelan celah katup untuk mesin 2, 3, dan 5 silinder

2.5.5 Tes Formatif

1. Tuliskan prosedur penyetelan tekanan kompresi.
2. Kapan kita melakukan tes tekanan kompresi ?
3. Jika ada data 4 silinder hasil tes silinder 1 : 10 bar, 2 : 10 bar, 3 : 5 bar, 4 : 9 bar.
Silinder mana yang bermasalah, apa kemungkinan penyebabnya ?
4. Tuliskan prosedur penyetelan celah katup pada motor 4 silinder.
5. Apa yang terjadi jika setelan celah katup terlalu rapat, dan sebaliknya terlalu longgar.

2.5.6 Lembar Jawaban Tes Formatif

1. Pengukuran tekanan kompresi dilakukan pada saat mesin kondisi temperature kerja, dengan cara melepas semua busi, katup gas dibuka penuh, tes kompresi diletakkan pada silinder yang dites, posisikan system pengapian tidak berfungsi, start engine beberapa saat sampai tekanan pada alat tes tidak naik lagi.
2. Bila kita curigai gangguan terjadi karena tekanan kompresi yang hilang atau tidak sama, atau dilakukan setiap 20.000 km saat servis.
3. Silinder nomer 3, karena terlalu rendah. Kemungkinan gangguan terjadi, kebocoran ring piston, setelan katup terlalu rapat.
4. Penyetelan katup dilakukan pada kondisi top silinder (lihat tanda pada puli), Stel katup Setengah jumlah katup dapat distel. Penyetelan pertama : silinder yang berada pada posisi saat terakhir kompresi kedua katup dapat distel. Pada silinder berikut, katup masuk dapat distel. Pada silinder berikutnya, katup buang dapat distel dan pada silinder yang berikutnya lagi, katup masuk dapat distel dan seterusnya
5. Mesin dengan celah katup yang terlalu longgar akan berisik. Apabila celah katup terlalu rapat, mesin akan hidup goyang pada saat putaran idle, dan kemungkinan daun katup akan terbakar. Dengan celah katup yang rapat, daya mesin tidak akan lebih besar.



2.5.7 Lembar kerja Siswa

Tes kompresi dan penyetelan celah katup

A. Alat dan Bahan

- 1 Unit Engine Stand/Mobil
- 1 buah toolbox.
- Tes Kompresi
- Vet
- Majun

B. Keselamatan Kerja

- Gunakan peralatan servis yang sesuai dengan fungsinya
- Ikutilah instruksi dari guru ataupun langkah kerja yang tertulis pada lembar kerja
- Mintalah ijin kepada guru anda bila akan melakukan pekerjaan yang tidak tertulis pada lembar kerja
- Bila perlu mintalah buku manual mesin sesuai dengan obyek yang digunakan.

C. Langkah kerja

- Persiapkan alat dan bahan praktik.
- Perhatikan instruksi yang disampaikan oleh guru.
- Diskusikan mengenai langkah pengetesan kompresi dan penyetelan katup.
- Lakukan pengetesan kompresi dan penyetelan katup.
- Buatlah catatan-catatan penting kegiatan praktik secara ringkas.
- Setelah selesai, kembalikan alat dan bahan yang telah digunakan ke tempat semula, bersihkan tempat kerja.


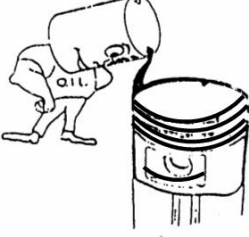




BAB 3

SISTEM PELUMASAN

3.1. Kegiatan Pembelajaran : *Fungsi dan Kegunaan system Pelumasan*

Amati gambar berikut ini kemudian diskusikan terkait dengan pelumasan

Fungsi	Gambar	Cara kerja
.....	
.....	
.....	
.....	



3.1.1. Tujuan Pembelajaran

Setelah mempelajari materi ini siswa diharapkan dapat

- Menerangkan fungsi pelumasan
- Menerangkan sistem pelumasan campur
- Menerangkan sistem pelumasan autolube dan CCI
- Menerangkan sistem pelumasan ciprat
- Menerangkan sistem pelumasan tekan

3.1.2. Uraian Materi

A. Fungsi Pelumasan

Fungsi utama oli mesin adalah untuk mengurangi gesekan / persinggungan langsung diantara dua permukaan komponen mesin yang saling bergerak dengan cara membentuk lapisan oli yang tipis (*oil film*) pada permukaan kedua komponen tersebut. Selain fungsi utama tersebut, oli mesin juga berfungsi sebagai :

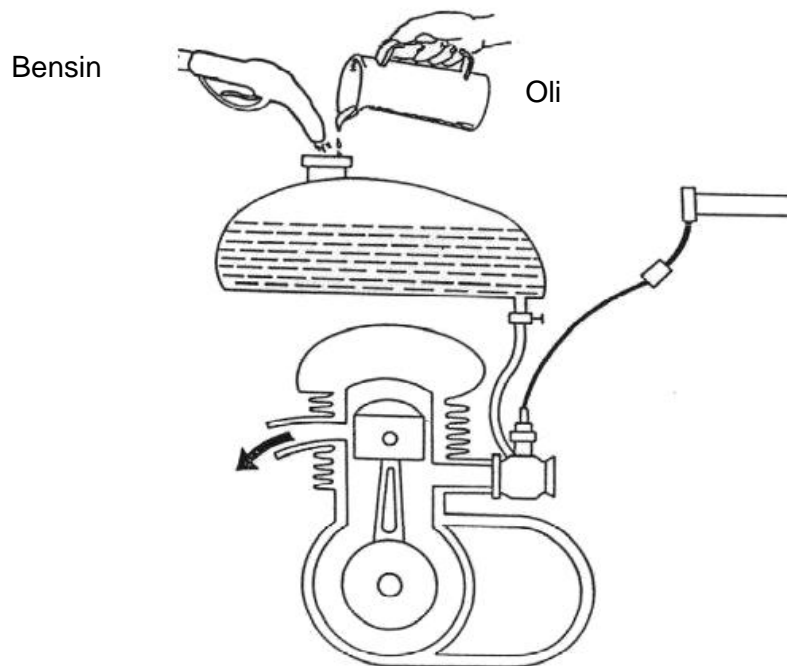
1. Pendingin (penyerap panas komponen yang dilaluinya),
2. Perapat (pencegah kebocoran kompresi diantara ring piston dan silinder), dan
3. Pembersih (pelarut kotoran / partikel logam hasil gesekan).



Gambar 3.1 Fungsi Pelumas

B. Macam Sistem pelumasan

1. Pelumasan Campur



Gambar 3.2 Pelumasan Campur

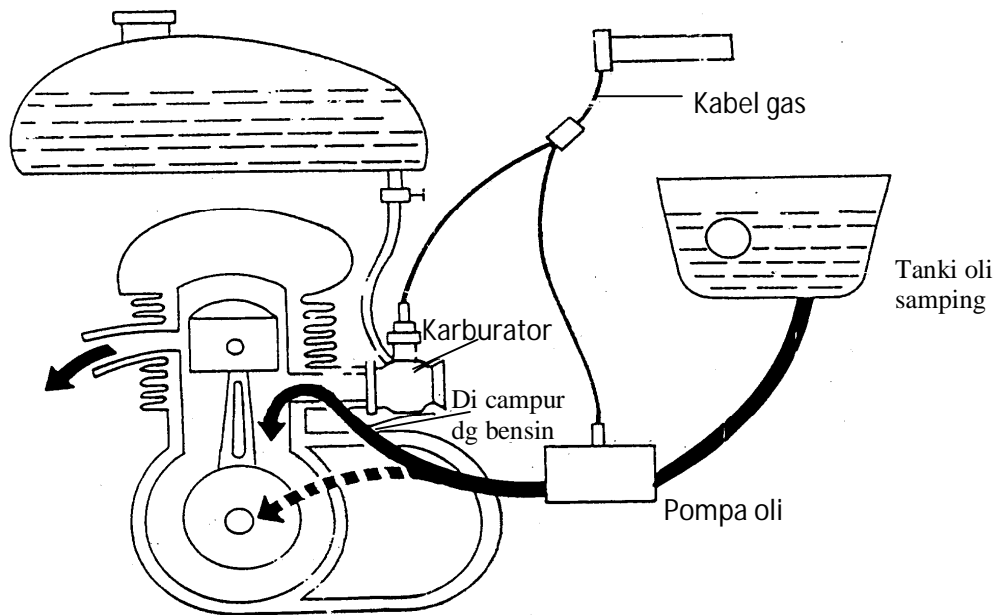
Sistem pelumasan campur dimana oli dicampur dengan bahan bakar (bensin) pada tangki, maka oli ikut aliran gas keruang engkol dan silinder dimana oli terbakar. Memakai oli khusus dengan perbandingan campuran bagian oli 2-4 %.

Sifat khusus dari sistem ini adalah :

- Sistem pelumasan jenis oli yang paling sederhana
- Pemakaian oli boros, timbul polusi
- Dipergunakan pada motor 2 Tak kecil
- Menggunakan oli khusus 2 Tak yang bersifat mencampur baik dengan bensin



2. Pelumasan sistem autolube dan CCI



Gambar 3.3 Pelumasan Autolube

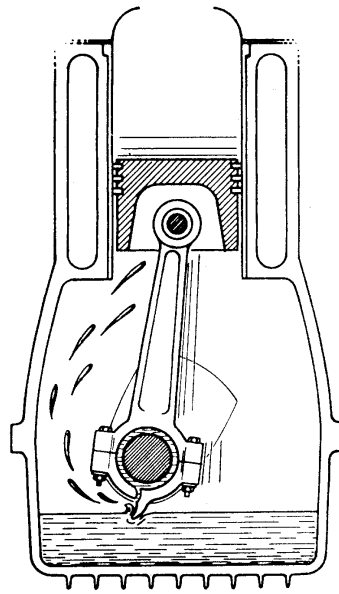
Prinsip kerja pada sistem ini adalah :

- Sistem Autolube** : Oli dipompakan dari tangki oli menuju saluran masuk
- Sistem CCI** : Seperti autolube dengan saluran-saluran tambahan ke bantalan poros engkol
- Aliran oli tergantung pada** :
 1. Putaran mesin
 2. Posisi katup

Sifat khusus dari sistem ini adalah :

- Pemakaian oli lebih ekonomis daripada pelumasan campur (langsung ditangki).
- Penyetelan salah pada pompa oli mengakibatkan kerusakan pada motor.
- Dipergunakan pada sepeda motor 2 Tak.

3. Pelumasan ciprat



Gambar 3.4 Pelumasan Ciprat

Pada pangkal batang torak dibuat sedemikian rupa (seperti sendok), dengan perputaran engkol sendok akan membuat oli didalam panci terciprat yang digunakan untuk melumasi bagian-bagian motor.

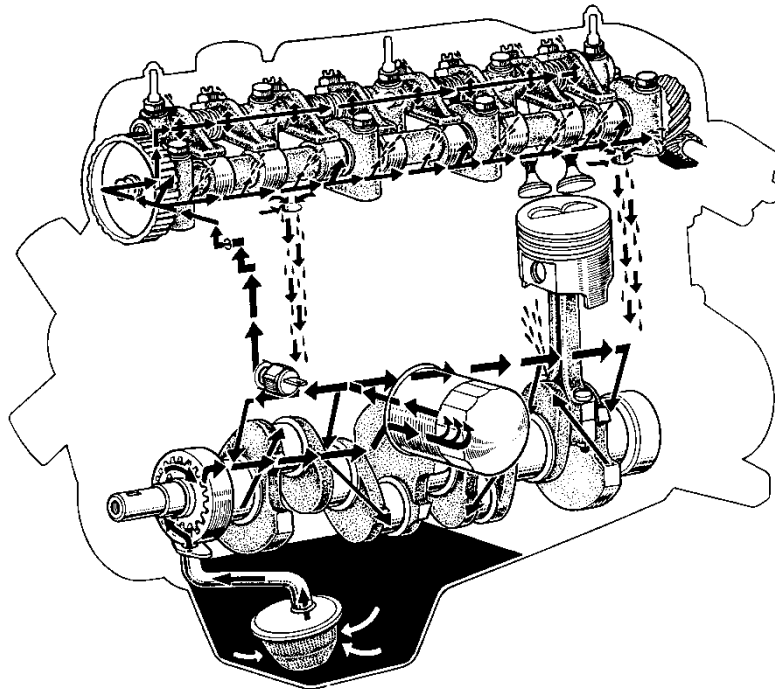
Sifat khusus dari sistem ini adalah :

- Sistem pelumasan jenis panci yang paling sederhana
- Pelumasan bantalan luncur kurang sempurna
- Hanya dapat dipergunakan pada motor jenis penggerak katup samping (SV – Side Valve)
- Pada saat ini hanya dipergunakan pada motor penggerak kecil.

Apa saja yang bisa dilumasi dari sistem ini ?



4. Pelumasan Tekan (Pompa)



Gambar 3.5 Pelumasan Tekan

Prinsip kerja dari sistem ini adalah saat mesin hidup maka pompa oli berputar menghisap oli dari karter dipompakan ke saluran bagian motor yang memerlukan pelumasan dan turun dengan sendirinya kembali ke karter. Begitu seterusnya sirkulasi dari oli tersebut

Sifat khusus dari sistem ini adalah :

- Pelumasan teratur dan merata
- Memberi pendinginan dan pembersihan pada tiap-tiap bagian yang dialiri.
- Karena pompa digerakkan oleh motor, hasil pemompaaannya tergantung pada putaran motor
- Digunakan pada kebanyakan motor 4 Tak dan motor Diesel 2 Tak



3.1.3. Rangkuman

Fungsi pelumasan adalah :

- Sebagai pelumas
- Sebagai pendingin
- Sebagai perapat
- Sebagai pembersih

Macam jenis pelumasan :

- Pelumasan model campur, memakai pelumas khusus yang dicampur pada tangki bahan bakar digunakan pada motor 2 tak.
- Pelumasan model autolube dan cci ; oli dipompakan menuju saluran masuk, cci sama dengan autolube ditambah saluran lain menuju ke poros engkol. Digunakan pada motor 2 tak.
- Pelumasan ciprat (digunakan kendaraan lama) oli dalam panci dicipratkan ke sistem dengan mekanisme sendok yang ada poros engkol.
- Pelumasan tekan, sistem ini banyak digunakan pada kendaraan 4 tak dan kendaraan modern dengan sirkulasi pelumas sangat baik dan merata menggunakan pompa untuk mengalirkan ke seluruh sistem yang perlu dilumasi.

3.1.4. Tugas

Buatlah suatu alasan bagaimana fungsi pelumas bisa sebagai : pelumas, pendingin, perapat dan pembersih.

3.1.5. Tes Formatif

1. Sebutkan fungsi-fungsi yang harus dimiliki dari oli pelumas ?
2. Sebutkan sistem pelumasan yang sudah anda pelajari ?
3. Mana jenis sistem pelumasan yang paling baik ? beri alasan

3.1.6. Lembar Jawaban Tes Formatif

1. Fungsi pelumasan adalah :
 - a. Sebagai pelumas
 - b. Sebagai pendingin
 - c. Sebagai perapat
 - d. Sebagai pembersih



2. Macam sistem pelumasan :

- Jenis campur langsung pada tangki
- Jenis autolube dan CCI
- Jenis ciprat
- Jenis tekan

3. Jenis tekan, karena jenis ini memakai pompa sebagai pengalir oli pelumas, membuat pelumasan merata dan menyeluruh.

3.1.7. Lembar Kerja siswa

Mengidentifikasi jenis system pelumasan pada kendaraan yang berada di bengkel.

A. Alat dan Bahan

- Unit kendaraan yang ada dibengkel
- 1 buah toolbox.
- Majun

B. Keselamatan Kerja

- Gunakan peralatan servis yang sesuai dengan fungsinya
- Ikutilah instruksi dari guru ataupun langkah kerja yang tertulis pada lembar kerja
- Mintalah ijin kepada guru anda bila akan melakukan pekerjaan yang tidak tertulis pada lembar kerja
- Bila perlu mintalah buku manual mesin sesuai dengan obyek yang digunakan.

C. Langkah kerja

- Persiapkan alat dan bahan praktik.
- Perhatikan instruksi yang disampaikan oleh guru.
- Diskusikan mengenai prinsip kerja sistem pelumasan yang saudara temua.
- Lakukan analisis tentang system pelumasan.
- Buatlah catatan-catatan penting kegiatan praktik secara ringkas.



Engine Management System (EMS)

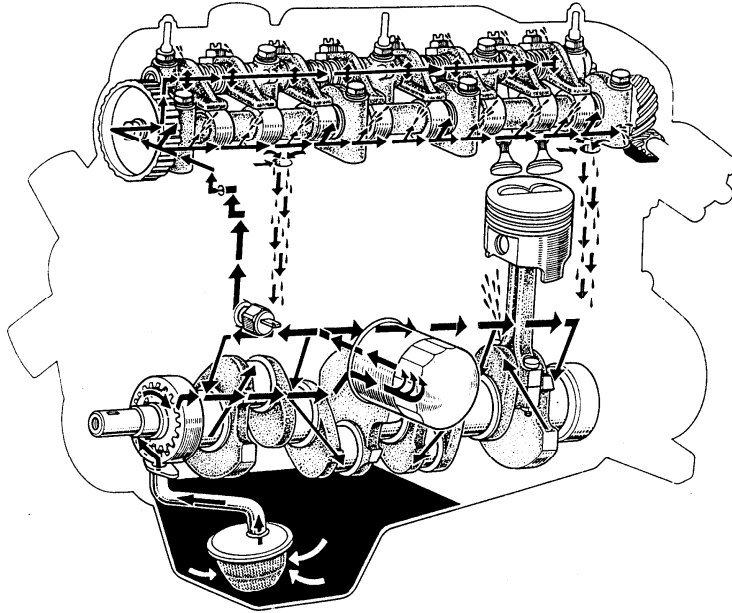
- Setelah selesai, kembalikan alat dan bahan yang telah digunakan ke tempat semula, bersihkan tempat kerja.

No	Jenis Kendaraan	Sistem Pelumasan



3.2 Kegiatan Pembelajaran : Sistem Pelumasan Tekan

Amati gambar berikut ini kemudian diskusikan mengenai aliran dari system pelumasan.



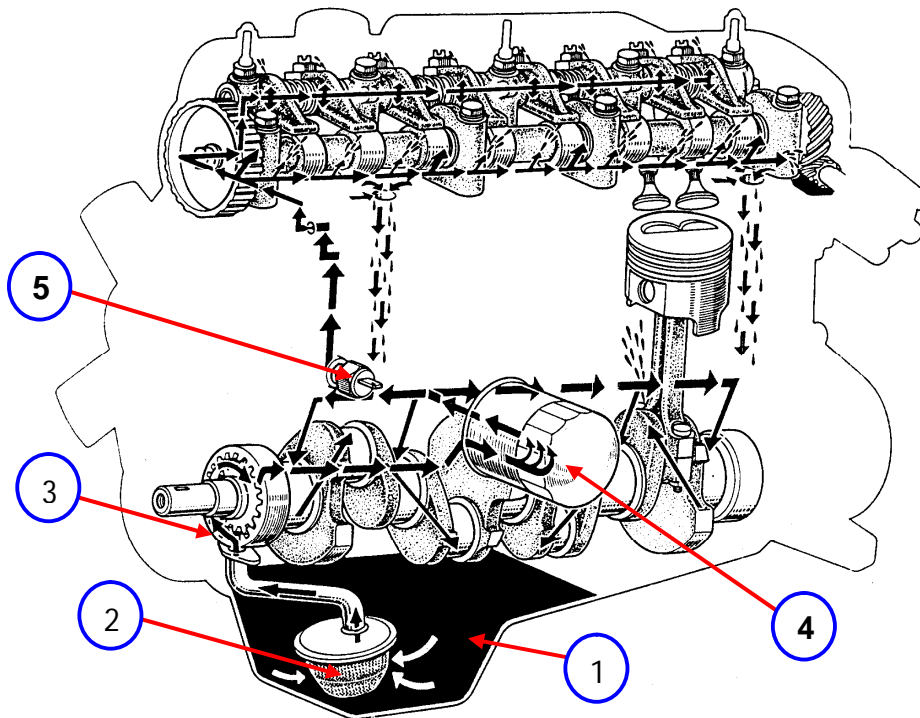
3.2.1 Tujuan Pembelajaran

Setelah mempelajari materi ini siswa diharapkan dapat mengerti fungsi dan cara kerja pelumasan tekan.

3.2.2 Uraian Materi

Sebagian besar komponen mekanis mesin terutama yang bergerak memerlukan pelumasan, hal ini dimaksudkan agar komponen-komponen mesin tersebut tidak cepat aus dan kinerja mesin tetap terjaga. Dengan sistem pelumasan tekan komponen - komponen yang perlu pelumasan dapat dilumasi dengan teratur dan merata.

A. Prinsip Kerja

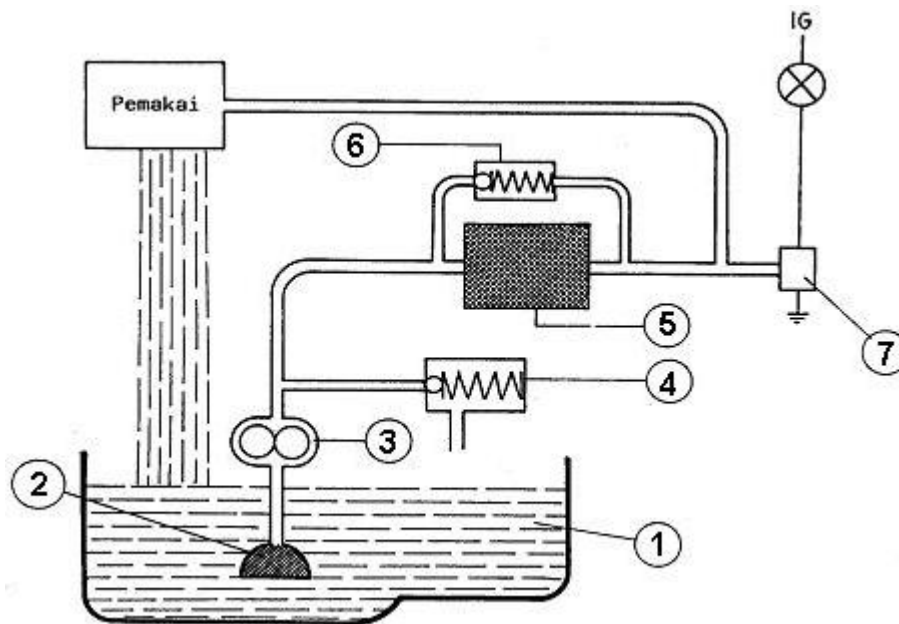


Gambar 3.6 Komponen Pelumasan Tekan

Berawal dari oli pelumas yang terdapat pada karter (1), oli tersebut masuk melewati filter kasar (2), lalu oli dialirkan dengan tekanan dari pompa (3) dan melewati lubang-lubang yang terdapat pada poros engkol sambil melumasi bagian tersebut termasuk dinding silinder, sebelum ke pemakai bagian atas diyakinkan bahwa oli benar-benar bersih dengan melewati filter halus (4), tekanan oli akan membuat saklar oli (5) bekerja dan lampu peringatan oli akan padam, setelah itu oli mengalir ke silinder head dan melumasi komponen pada silinder head setelah semua komponen terlewati oli kembali ke karter. Siklus tersebut berjalan terus menerus saat mesin hidup.



B. Komponen Sistem Pelumasan Tekan



Gambar 3.7 Aliran Sistem Pelumasan Tekan

Dalam gambar diatas terlihat aliran sistem pelumasan tekan yang terdiri dari komponen sebagai berikut :

1. Karter

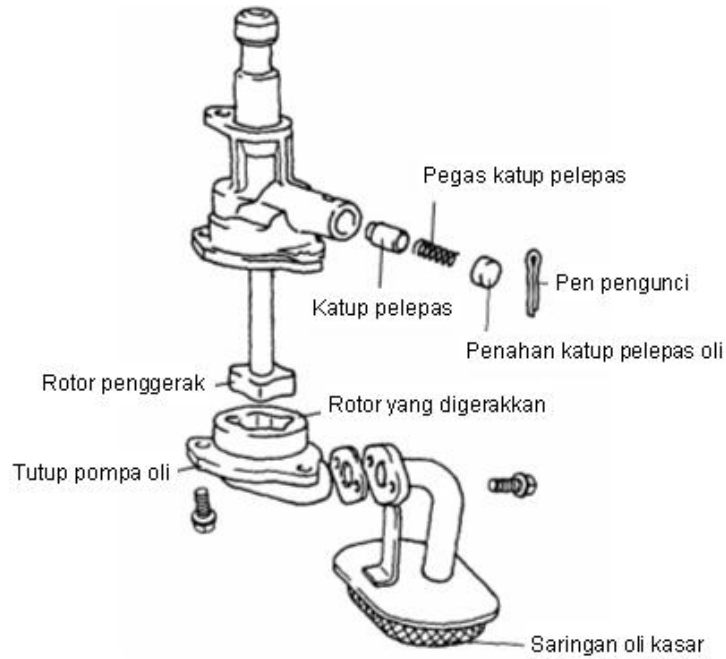
Adalah tempat penampung minyak pelumas yang akan disirkulasikan oleh pompa oli, dan juga sebagai tempat pengendapan oli yang kotor.

2. Saringan kasar (*oil screen*)

Adalah saringan oli yang dipasangkan pada saluran masuk pompa , berfungsi untuk menyaring benda - benda kasar agar pompa tidak rusak.

3. Pompa oli

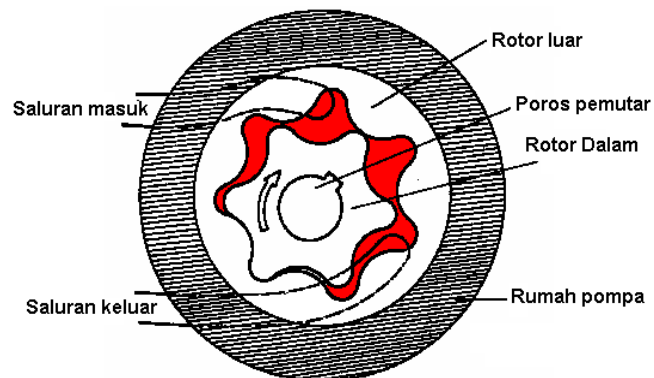
Adalah berfungsi untuk menghisap dan menekan minyak pelumas ke bagian - bagian mesin yang memerlukan pelumasan. Minyak pelumas yang dihisap terlebih dahulu disaring oleh *oil screen*.



Gambar 3.8 Komponen Pompa Oli

Beberapa pompa oli yang dipakai dalam sistem pelumasan model tekan diantaranya :

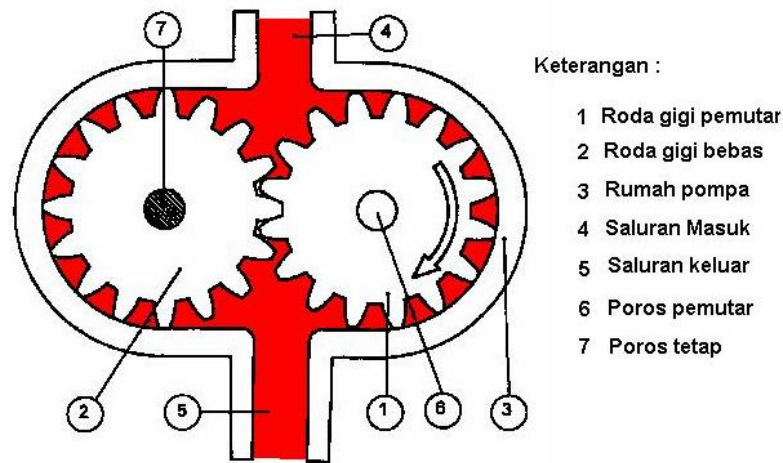
- **Pompa Oli Rotor** : Rotor berputar menghisap oli ke dalam ruangan yang dibentuk antara dua roda gigi rotor. Oli terdesak ke arah putaran roda gigi rotor dan di tekan keluar menuju pemakai.



Gambar 3.9 Pompa Oli Model Rotor

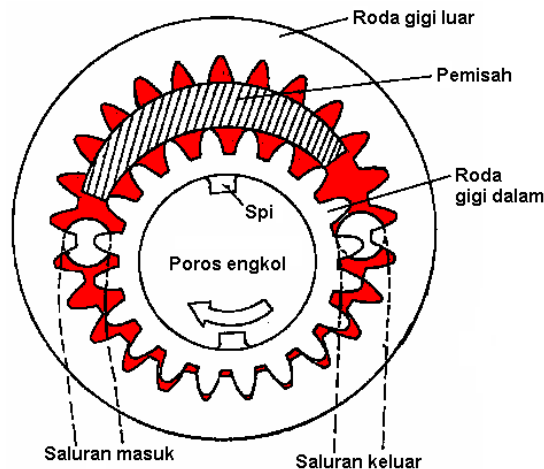


- Pompa Oli Roda Gigi Luar : Roda gigi berputar menghisap oli masuk kesamping kanan/kiri dari kedua roda gigi. Oli ditekan keluar menuju pemakai



Gambar 3.10 Pompa Oli Roda Gigi Luar

- Pompa Oli Roda Gigi Dalam : Roda gigi berputar, oli terhisap masuk kedalam ruangan yang dibentuk oleh dua roda gigi. Oli didesak keluar menuju pemakai



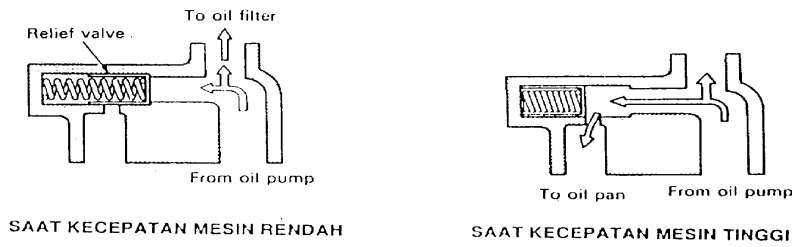
Gambar 3.11 Pompa Oli Roda Gigi Dalam

4. Katup pelepas/ Katup pengatur tekanan (*relief valve*)

Ketika pompa oli digerakkan oleh mesin maka tekanan oli akan naik, pada kecepatan tinggi tekanan oli akan berlebihan dan hal ini dapat menyebabkan kebocoran pada seal-seal oli. Untuk mencegah hal ini diperlukan semacam pengatur yang menjaga tekanan oli agar tetap konstan tanpa terpengaruh putaran mesin. Komponen yang melakukan hal ini adalah *relief valve*. Perhatikan gambar di bawah.



Engine Management System (EMS)

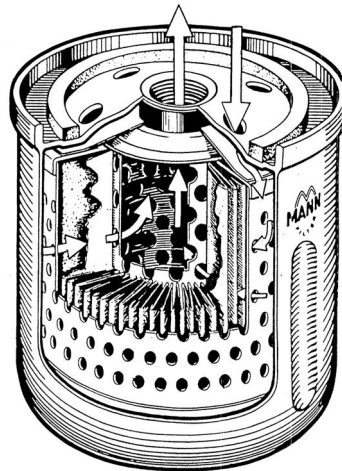


Gambar 3.12 Pengaturan relief valve

5. Saringan

Adalah komponen sistem pelumas yang berfungsi untuk menyaring kotoran - kotoran halus dalam oli agar tidak merusak bearing dan bagian - bagian mesin yang presisi. Saringan ini kadang juga dilengkapi dengan katup pengaman (*by pass valve*) yang berguna untuk menyalurkan langsung minyak pelumas ke bagian - bagian mesin jika saringan tersumbat.

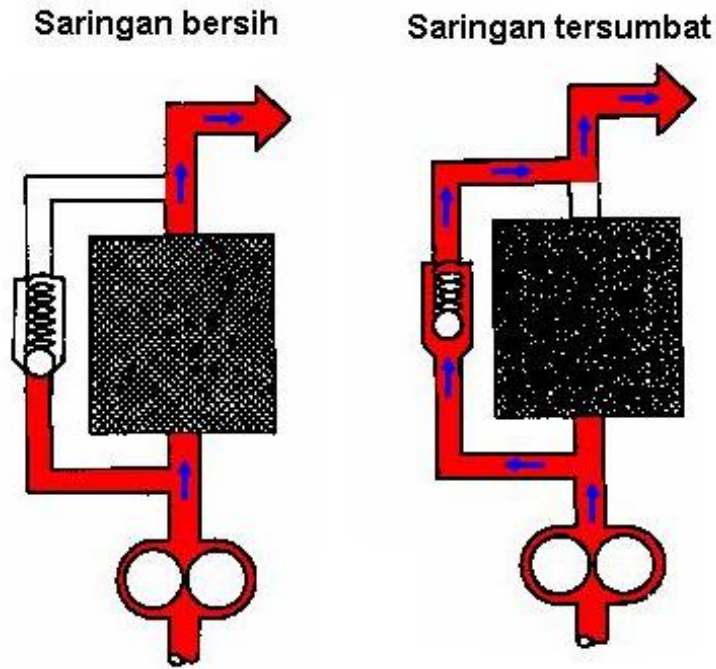
Saringan juga dilengkapi dengan katup antibalik yang berfungsi, mencegah oli dalam saringan tidak mengalir kembali dalam karter saat motor mati, terutama untuk saringan yang menghadap kebawah.



Gambar 3.13 Filter Halus

6. Katup by pass

Untuk menjamin sistem pelumasan tetap mengalir sewaktu saringan halus tersumbat



Gambar 3.14 Prinsip Kerja Katup bypass

Bila filter tidak tersumbat aliran oli akan melewati filter, saat saringan sudah jenuh karena kotoran filter akan tersumbat dan tekanan oli akan terus naik membuat katup bypass akan membuka. Dengan begitu oli masih bisa melumasi sistem (kondisi darurat)

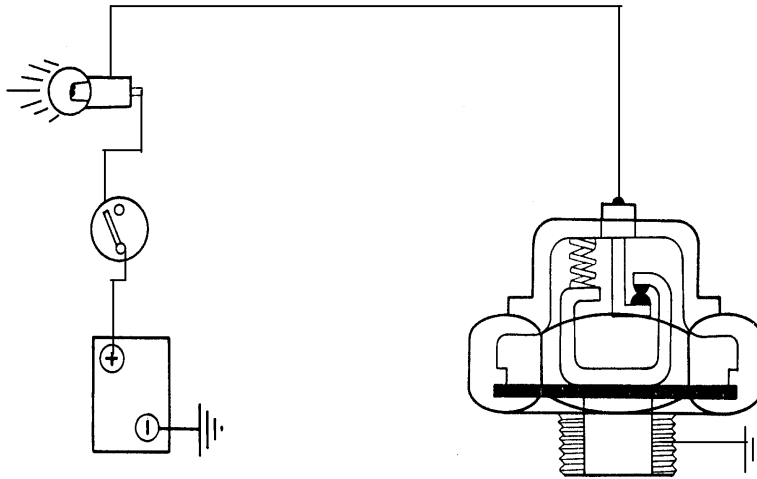
Filter oli secara periodik harus diganti sekali setiap 2 – 3 kali pengantian oli, untuk menjamin kualitas oli selalu bersih.

7. Sakelar tekanan

Jika tekanan oli kurang dari yang disyaratkan, oli tidak akan baik sirkulasinya dengan kata lain mesin (komponen) yang perlu pelumasan akan terjadi kerusakan. Oleh karena itu, mesin dilengkapi dengan sistem kontrol untuk tekanan oli. Lampu kontrol peringatan oli akan menyala, jika tekanan oli kurang.

Jika tekanan oli kurang dari ≈ 50 kpa / 0,5 bar, sakelar tekanan hubung dengan ground dan membuat lampu peringatan oli menyala.

Engine Management System (EMS)



Gambar 3.15 Sistem Kontrol dengan lampu isyarat

3.2.3 Rangkuman

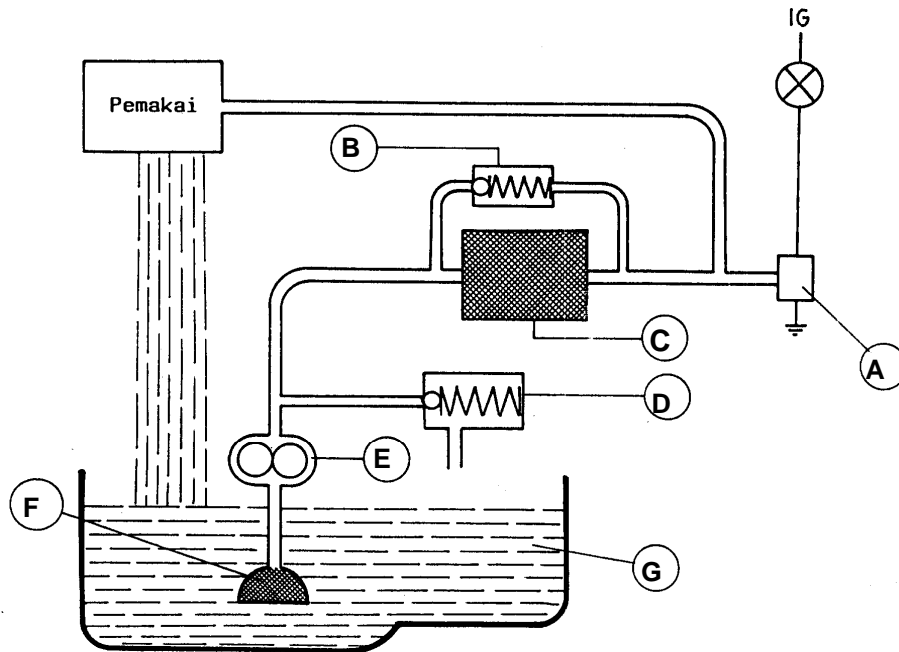
- Sistem pelumasan model tekan banyak digunakan pada kendaraan 4 tak, sistem ini mempunyai kemampuan pelumasan yang baik.
- Komponen dari system pelumas model tekan :
 - A. Saklar tekanan
 - B. Katup bypass
 - C. Filter halus
 - D. Katup pengatur tekanan
 - E. Pompa oli
 - F. Filter kasar
 - G. Karter (panci oli)
- Prinsip Kerja Pelumasan model tekan : Berawal dari karter, dengan melewati filter kasar, oli dialirkan dengan tekanan dari pompa, bila tekanan berlebih maka katup pengatur tekanan akan membuka (sebagai regulator), diteruskan ke filter halus, tekanan oli akan membuat saklar oli membuka dan lampu peringatan oli padam, selanjutnya mengalir ke silinder head dan melumasi komponen pada silinder head dan kembali ke karter, begitu seterusnya oli akan mengalir selama mesin hidup.

3.2.4 Tugas

Buatlah diagram alir dan diskusikan prinsip kerja dari system pelumasan model tekan pada kelompokmu, lalu presentasikan hasil diskusi kelompok tersebut (masing-masing kelompok) ke kelompok yang lain (di depan kelas)



3.2.5 Tes Formatif



1. Tuliskan nama komponen yang tertera pada gambar
2. Jelaskan prinsip kerja dari sistem pelumasan diatas

3.2.6 Lembar Jawaban Tes Formatif

1. Nama – nama komponen :
 - H. Saklar tekanan
 - I. Katup bypass
 - J. Filter halus
 - K. Katup pengatur tekanan
 - L. Pompa oli
 - M. Filter kasar
 - N. Karter (panci oli)



Engine Management System (EMS)

- Prinsip Kerja Pelumasan model tekan : Berawal dari karter (G), dengan melewati filter kasar (F), oli dialirkan dengan tekanan dari pompa (E), bila tekanan berlebih maka katup pengatur tekanan (D) akan membuka, diteruskan ke filter halus (C), bila filter tersumbat maka katup bypass akan terbuka (B), tekanan oli mengalir ke silinder head dan melumasi komponen pada silinder head dan kembali ke karter. Saat sistem bekerja maka saklar oli (A) akan bekerja membuat lampu indikator oli padam

3.2.7 Lembar Kerja siswa

Identifikasi komponen system pelumasan model tekan

A. Alat dan Bahan

- Unit kendaraan/mobil hidup
- 1 buah toolbox.
- Majun

B. Keselamatan Kerja

- Gunakan peralatan servis yang sesuai dengan fungsinya
- Ikutilah instruksi dari guru ataupun langkah kerja yang tertulis pada lembar kerja
- Mintalah ijin kepada guru anda bila akan melakukan pekerjaan yang tidak tertulis pada lembar kerja
- Bila perlu mintalah buku manual mesin sesuai dengan obyek yang digunakan.

C. Langkah kerja

- Persiapkan alat dan bahan praktik.
- Perhatikan instruksi yang disampaikan oleh guru.
- Diskusikan mengenai letak, fungsi dan cara kerja komponen system pelumasan tekan.
- Buatlah catatan-catatan penting kegiatan praktik secara ringkas.
- Setelah selesai, kembalikan alat dan bahan yang telah digunakan ke tempat semula, bersihkan tempat kerja.

3.3 Kegiatan Pembelajaran : Oli Mesin

Amati gambar berikut ini kemudian diskusikan terkait dengan kualitas Oli Mesin



3.3.1 Tujuan Pembelajaran

Setelah mempelajari materi ini siswa diharapkan dapat mengerti persyaratan, tuntutan dan klasifikasi oli mesin.

3.3.2 Uraian Materi

Dari pembelajaran sebelumnya tentang fungsi pelumas kita ketahui bahwa fungsi oli mesin adalah : untuk mengurangi gesekan (oil film), sebagai pendingin komponen, perapat celah ring piston, membersihkan bagian dalam mesin.

Karakter oli mesin yang dibutuhkan adalah sebagai berikut :

- Mempunyai viscosity (kekentalan) pada kondisi kerja yang tepat
- Mempunyai performa pelumasan yang baik
- Mempunyai daya tahan tinggi terhadap panas dan corrosion
- Tidak bergelembung



Dari data tersebut diatas karakter yang paling penting adalah kekentalan (*viscositas*). Karena itu oli mesin diklasifikasikan dalam dua aspek yaitu kekentalan (*viscosity*) dan kualitas (*quality*).

A. Klasifikasi Oli



Gambar 3.16 Spesifikasi Oli Mesin

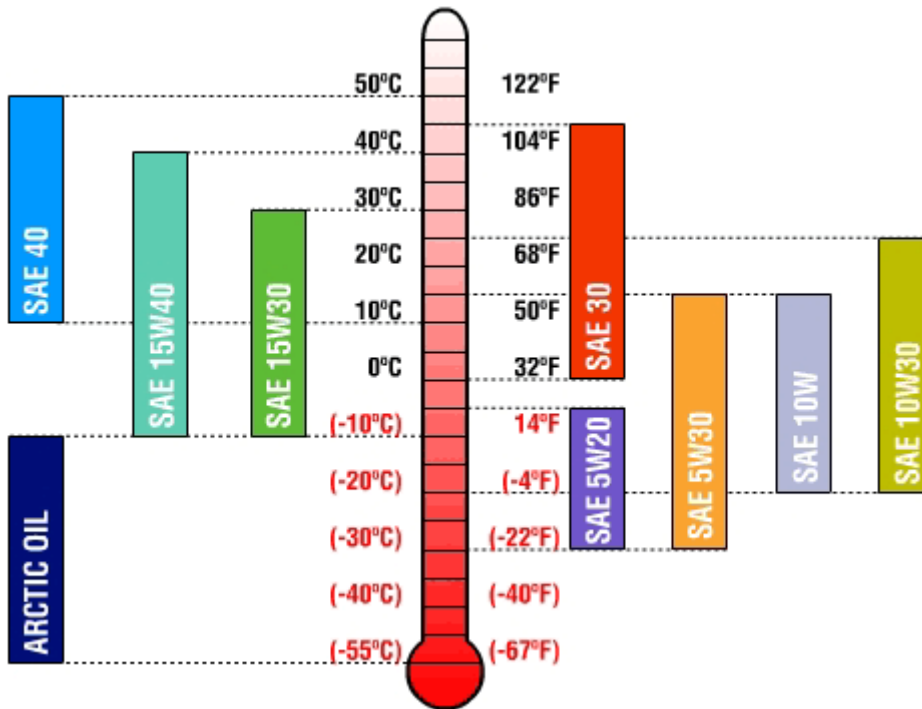
Oli yang dijual dipasaran, pada bungkusnya tertulis tingkat kekentalan dan kualitas oli tersebut, dengan ukuran menurut standar tertentu, yaitu :

1. Klasifikasi SAE : Kekentalan (*Viskositas*)

Klasifikasi berdasarkan pada kekentalannya biasanya menggunakan standarisasi dengan indek SAE, menurut standarisasi dari SAE (*Society Automotive Engineers*), semakin rendah nilai SAE mempunyai kekentalan yang semakin rendah begitu juga sebaliknya, semakin besar nilai SAE sifat oli semakin kental. Untuk kode kondisi dingin ditambahkan huruf "W" (*Winter*). Sebagai contoh untuk pengklasifikasian tersebut nomor 30 dipakai untuk general purpose, dan nomor 20 adalah untuk dipakai pada kondisi dingin/*winter*, pada **single grade** hanya menggunakan satu nomer saja. Kode oli ada yang tertera 2 kondisi seperti 5W - 30 atau 10W - 30 yang seperti itu disebut dengan **multi grade**. Dalam hal ini, dengan membandingkan 5W-30 dengan 10W-30, 5W-30 mempunyai kekentalan lebih rendah daripada 10W-30 pada temperatur rendah, tetapi pada temperatur tinggi kekentalannya sama besar.

Umumnya, ketika temperatur meningkat, kekentalan oli akan menurun. Untuk mengindikasikan perubahan kekentalan ini digunakan **viscosity index**. Jika kekentalannya

tidak mudah berubah maka indeks kekentalannya tinggi. Kekentalan yang tinggi akan lebih mudah untuk dipakai.



<http://pelumas.net/wp-content/uploads//2010/08/sae-viscosity-oli-motor.gif>

Gambar 3.17 Viscosity Indeks Oli SAE

Cara membaca viscosity indeks oli : misal Oli dengan kode **10W-40** mempunyai arti, **10W** artinya : pada suhu – 20 °C kekentalan oli tersebut sama dengan oli SAE 10 yang didinginkan – 20 °C. Dan 40 artinya pada suhu 100 °C, kekentalan oli tersebut sama dengan oli SAE 40 yang panasnya 100 °C.

Indeks disesuaikan dengan pemakaian :

Indeks	Keterangan
SAE 10 SAE 20	Encer sekali, digunakan untuk sistem hidrolis
SAE 30 SAE 40	Umumnya digunakan untuk kendaraan



SAE 50	Digunakan pada motor yang bekerja pada temperatur tinggi
--------	--

2. Klasifikasi API

Pada penggolongan ini didasarkan pada kualitas (**quality**) minyak pelumas, dipakai standarisasi API (*American Petroleum Institute*). Untuk mesin bensin, ditandai dengan huruf pertama “S” diikuti oleh huruf yang lain. Untuk mesin diesel, ditandai dengan huruf pertama “C” diikuti dengan huruf lain. Sebagai contoh, huruf SA sampai SJ sebagai tanda untuk mesin bensin, dan huruf CA sampai CJ untuk mesin diesel.

Huruf kedua antara A sampai dengan J digunakan sesuai kondisi kerja mulai dari tugas ringan huruf A, sedang huruf E, dan berat huruf J. dapat juga digunakan berdasarkan tahun pembuatan motor yang bersangkutan.

Pemakaian untuk mesin bensin

Indeks	Keterangan
SA.....SD	Tugas ringan, untuk motor daya rendah
SE..... SF	Tugas biasa, untuk kebanyakan kendaraan
SG.....SJ	Tugas berat, untuk motor daya tinggi

Pemakaian untuk mesin diesel

Indeks	Keterangan
CA.....CB	Tugas ringan, untuk motor daya rendah
CC.....CD	Tugas biasa, untuk kebanyakan kendaraan
CE.....CF	Tugas berat, untuk motor “ Turbo “



Contoh penggunaan

Toyota Corrola GL '84	: SE - SF	Dyna Diesel	: CC - CD
Colt L 300 '90	: SF – SG	Colt Diesel	: CB - CD
BMW - MERCEDES	: SH – SJ	Bus	: CE - CF
		Truk Besar	: CE - CF

Catatan

Berdasarkan hasil penelitian dari pabrik, maka tiap beberapa tahun sekali akan muncul oli baru yang lebih baik mutunya, dan huruf ke dua juga akan meningkat.

B. Penggantian Oli

Alasan

Dalam waktu pemakaian yang sedikit lama, mutu oli akan berkurang, hal tersebut disebabkan oleh beberapa faktor diantaranya :

1. Oksidasi

Di timbulkan karena reaksi oksigen dengan hidrogen yang tergantung dalam minyak pelumas timbul lumpur / endapan.

2. Kelemahan bahan tambahan

Bahan tambahan tidak menambah daya pelumasan secara permanen, tapi hanya memberi bahan tambahan dalam kurun waktu pemakaian tertentu.

3. Kotoran

Kotoran-kotoran berupa abu karbon, bercampur dengan minyak pelumas timbul gumpalan karbon.

Interval Penggantian Oli Mesin

Jenis dari oli mesin dan waktu pengantiannya ditentukan oleh tipe mesin, kondisi pemakaian dan temperatur lingkungan, silahkan ikuti petunjuk pada buku manual dengan cermat untuk menentukan engine oil yang tepat. Waktu pemeliharaan masing masing engine bervariasi, sesuai dengan buku manual masing masing.

Mesin bensin : 5.000 – 10.000 km (tergantung oli yang digunakan)

Mesin Diesel : 3.000 – 6.000 km (tergantung oli yang digunakan)



Tiap jenis oli mesin yang diproduksi dari pabrik yang berlainan, masa pemakaian oli mesin juga akan berbeda.

C. Pemakaian oli

Keberadaan oli (level oli) harus selalu terkontrol, untuk menjaga kefungsiian dari pelumas tersebut. Ada kemungkinan oli berkurang dari level yang sudah ditentukan dikarenakan ; dinding silinder, cincin torak dan pengantar katup juga perlu pelumasan, ini yang menyebabkan, sebagian kecil oli dapat masuk ruang bakar dan ikut terbakar.

Kehilangan oli : $0,1 - 1 \text{ liter} / 1000 \text{ km}$

Kehilangan oli : $0,2 - 2 \text{ liter} / 1000 \text{ km}$

Pemakaian oli mesin yang boros (cepat berkurang) bisa disebabkan oleh beberapa faktor diantaranya :

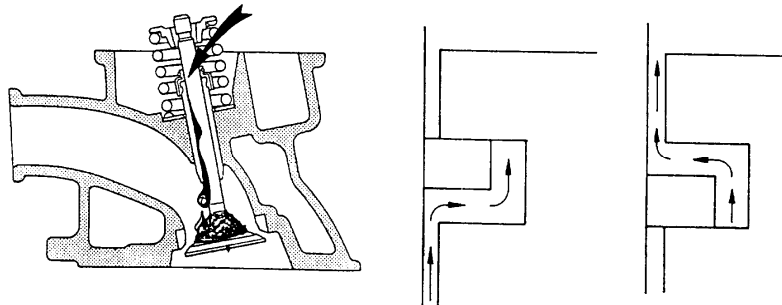
1. Kelebihan oli dalam panci

Terjadi cipratan oleh poros engkol, terjadi pengkabutan dan penghisapan melalui ventilasi karter.

2. Kebocoran keluar motor

Misal pada paking kepala silinder, sil-sil poros engkol, sakelar lampu isyarat dsb.

3. Kebocoran menuju ruang bakar (oli ikut terbakar)



Gambar 3.18 Kebocoran oli menuju ruang bakar

3.3.3 Rangkuman

1. Karakter oli mesin yang dibutuhkan adalah sebagai berikut :

- Mempunyai viscosity (kekentalan) pada kondisi kerja yang tepat
- Mempunyai performa pelumasan yang baik
- Mempunyai daya tahan tinggi terhadap panas dan corosi
- Tidak bergelembung



2. Oli dapat diklasifikasikan dalam 2 klasifikasi, berdasarkan kekentalan dengan indeks SAE semakin besar nilai SAE, oli semakin kental, begitu juga sebaliknya. Yang kedua berdasarkan kualitas dengan standarisasi API yang mempunyai kode untuk bensin S dan diesel C, dengan kode huruf kedua antara A sampai J (sebanding dengan kinerja mesin dari yang bekerja ringan sampai berat).
4. Kualitas oli selama pemakaian yang sedikit lama akan mengalami penurunan disebabkan oleh :
 - **Oksidasi**, Di timbulkan karena reaksi oksigen dengan hidrogen yang tergantung dalam minyak pelumas timbul lumpur / endapan.
 - **Kelemahan bahan tambahan**, Bahan tambahan tidak menambah daya pelumasan secara permanen, tapi hanya memberi bahan tambahan dalam kurun waktu pemakaian tertentu.
 - **Kotoran**, Kotoran-kotoran berupa abu karbon, bercampur dengan minyak pelumas timbul gumpalan karbon.

5. Interval Penggantian oli

Interval pengantian oli mesin diesel lebih pendek dari mesin bensin.

- Mesin bensin : 5.000 – 10.000 km (tergantung oli yang digunakan)
- Mesin Diesel : 3.000 – 6.000 km (tergantung oli yang digunakan)

6. Pemakaian Oli

Oli dalam pemakaiannya harus selalu terkontrol terutama dari jumlah (level) oli, karena dalam pemakaiannya oli dapat berkurang karena penguapan. Bila system bermasalah oli akan banyak berkurang, factor yang mempengaruhi antara lain :

- Kelebihan oli dalam panci
Terjadi cipratan oleh poros engkol, terjadi pengkabutan dan penghisapan melalui ventilasi karter.
- Kebocoran keluar motor
Misal pada paking kepala silinder, sil-sil poros engkol, sakelar lampu isyarat dsb.
- Kebocoran menuju ruang bakar (oli ikut terbakar)

3.3.4 Tugas

Buat rangkuman tentang oli mesin.



3.3.5 Tes Formatif

1. Sebutkan Karakter oli yang dibutuhkan oleh mesin ?
2. Sebutkan 2 standart kualitas oli ?
3. Kenapa oli mengalami penurunan kualitas dalam pemakaiannya, jelaskan ?
4. Kenapa interval pengantian oli mesin diesel lebih pendek dari pada bensin ?
5. Oli dalam pemakaiannya dapat berkurang jumlahnya, berapa prosentase kehilangan jumlah oli yang dikatakan normal ?

3.3.6 Lembar Jawaban Tes Formatif

1. Karakter oli mesin yang dibutuhkan mesin sebagai berikut :
 - Mempunyai viscosity (kekentalan) pada kondisi kerja yang tepat
 - Mempunyai performa pelumasan yang baik
 - Mempunyai daya tahan tinggi terhadap panas dan corosi
 - Tidak bergelembung
2. Standar kekentalan dengan indek SAE, standar kualitas dengan indek API.
3. Karena adanya :
 - **Oksidasi**, Di timbulkan karena reaksi oksigen dengan hidrogen yang tergantung dalam minyak pelumas timbul lumpur / endapan.
 - **Kelemahan bahan tambahan**, Bahan tambahan tidak menambah daya pelumasan secara permanen, tapi hanya memberi bahan tambahan dalam kurun waktu pemakaian tertentu.
 - **Kotoran**, Kotoran-kotoran berupa abu karbon, bercampur dengan minyak pelumas timbul gumpalan karbon.
4. Karena bekerjanya mesin diesel lebih berat dari mesin bensin, dengan temperature dan tekanan kerja yang lebih besar. Maka membuat oli juga semakin cepat menurun kualitasnya.
5. Ada kemungkinan oli berkurang dari level yang sudah ditentukan dikarenakan ; dinding silinder, cincin torak dan pengantar katup juga perlu pelumasan, ini yang menyebabkan, sebagian kecil oli dapat masuk ruang bakar dan ikut terbakar.



Engine Management System (EMS)

Kehilangan oli dikatakan normal bila oli berkurang : $0,1 - 1 \text{ liter} / 1000 \text{ km}$

3.3.7 Lembar Kerja siswa

Membaca kualitas oli pelumas mesin dari indek SAE dan API

A. Alat dan Bahan

- Macam-macam jenis oli baik untuk bensin maupun diesel
- Bak Oli
- 1 buah toolbox.
- Majun

B. Keselamatan Kerja

- Gunakan peralatan servis yang sesuai dengan fungsinya
- Ikutilah instruksi dari guru ataupun langkah kerja yang tertulis pada lembar kerja
- Mintalah ijin kepada guru anda bila akan melakukan pekerjaan yang tidak tertulis pada lembar kerja

C. Langkah kerja

- Persiapkan alat dan bahan praktik.
- Perhatikan instruksi yang disampaikan oleh guru.
- Diskusikan mengenai kualitas berdasarkan indek SAE dan API yang tertera pada kaleng oli.
- Coba bandingkan dengan meraba kekentalan oli.
- Buatlah catatan-catatan penting kegiatan praktik secara ringkas.
- Setelah selesai, kembalikan alat dan bahan yang telah digunakan ke tempat semula, bersihkan tempat kerja.

Engine Management System (EMS)



Lembar Membaca kualitas oli pelumas mesin dari indek SAE dan API

No	Indek SAE	Indek API	Kegunaan Kendaraan	Kekentalan (Hasil rabaan tangan)

3.4 Kegiatan Pembelajaran : Merawat komponen sistem pelumasan

Amati gambar berikut ini kemudian diskusikan tentang cara perawatan komponen sistem pelumasan



<http://www.saft7.com/isi-oli-sesuai-anjuran/>

3.4.1. Tujuan Pembelajaran

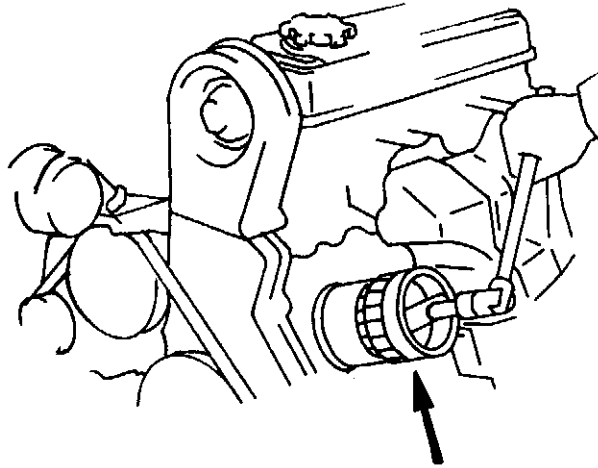
Setelah mempelajari materi ini siswa diharapkan dapat :

- Mengganti oli dan saringan (filter) oli mesin.

3.4.2. Uraian Materi

Menganti Saringan dan Oli mesin :

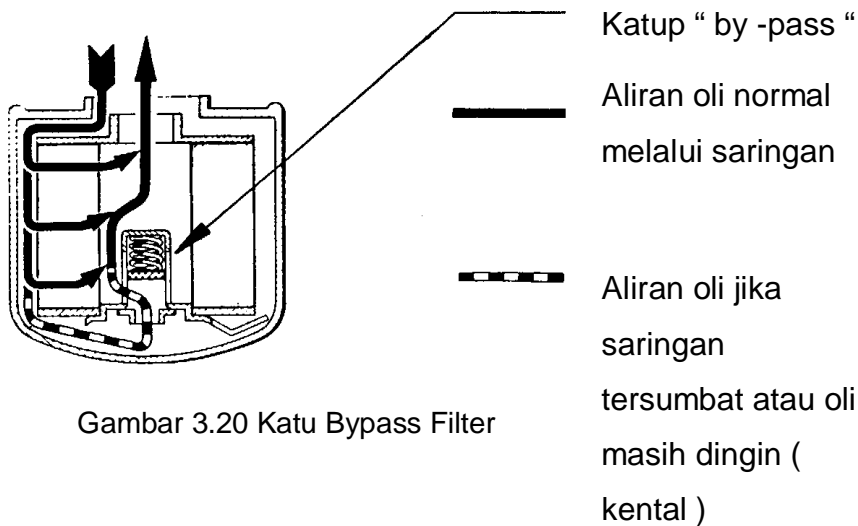
- Letakkan bak di bawah motor
- Lepas baut pembuang oli yang terletak pada karter
- Lepas sarigan oli dengan tangan atau kunci pelepas khusus. Kontrol, apakah paking karetnya tak tertinggal pada motor



Gambar 3.19 Pelepasan Filter Oli

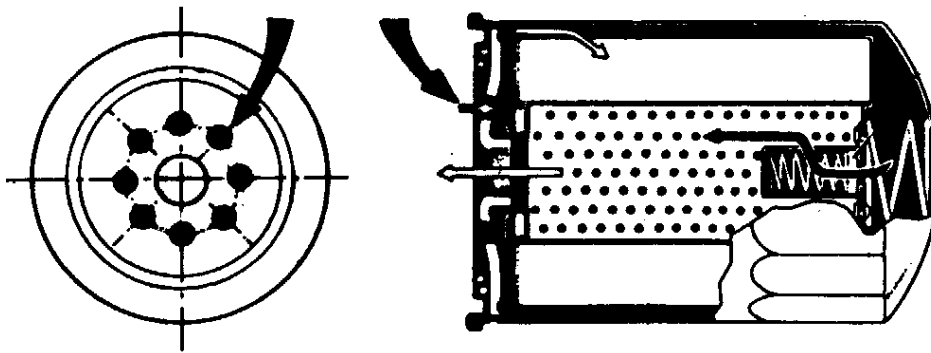
Pemilihan saringan oli :

- Pilih saringan oli dengan mencocokkan ulir saringan dan diameter paking dahulu
- Kontrol apakah saringan oli lama dilengkapi dengan katup “by -pass “ atau tidak. Lihat gambar.



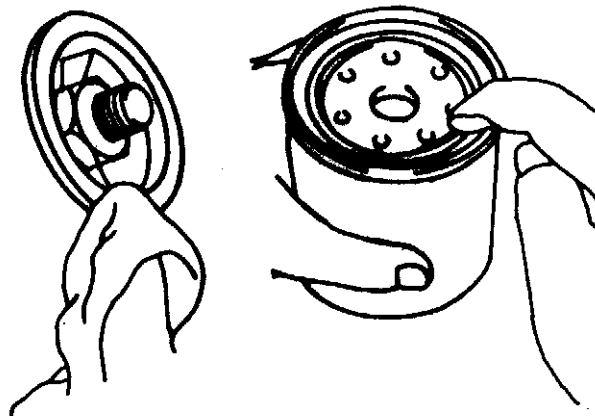
Gambar 3.20 Katu Bypass Filter

- Kontrol perlu tidaknya katup anti balik di dalam saringan oli dengan melihat posisi pengikatan saringan oli terhadap motor. Jika posisi pengikatan horisontal atau sambungan saringan di bawah, maka saringan oli harus dilengkapi dengan katup anti balik.



Gambar 3.21 Katup anti -balik (karet)

- Pasang baut pembuang oli kembali. Gunakan paking baru.
- Periksa dan bersihkan tmpat dudukan saringan oli. Beri oli atau vet pada paking saringan oli baru.



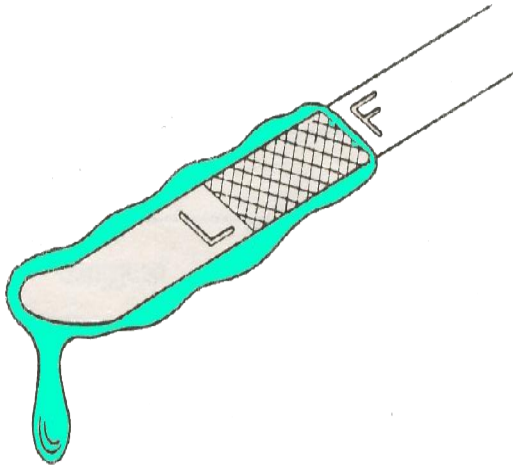
Gambar 3.22 Pemberian oli pada saringan baru

- Pasang saringan oli baru dan keraskan sedikit dengan tangan.
- Isi oli pada motor. Gunakan corong dengan pelan-pelan, supaya oli tidak tumpah. Perhatikan jumlah oli yang sesuai spesifikasi. Ada perbedaan jumlah dengan/ tanpa mengganti saringan oli.

Contoh : Tanpa mengganti saringan : 3 l
Dengan mengganti saringan : 3 , 5 l



- Kontrol, apakah oli tepat pada tanda max. !



Gambar 3.23 Ukuran Level Oli

- Bersihkan bagian-bagian mobil yang kotor kena oli

Hidupkan mesin dan kontrol kebocoran pada baut pembuang dan saringan oli yang telah dipasang.

Petunjuk

Ganti saringan oli secara periodik setiap 20'000 km.

Gunakan saringan asli. Saringan palsu sering berkualitas jelek dan dapat mengakibatkan kerusakan pada motor.

Kegunaan katup-katup pada saringan oli

Katup “ by-pass “

Di dalam setiap sirkuit pelumasan sistem pompa terdapat katup “by-pass”. Katup ini terbuka pada saat oli masih dingin (kental) atau apabila saringan oli tersumbat. Tempat katup terletak di dalam saringan atau di rumah sambungannya.

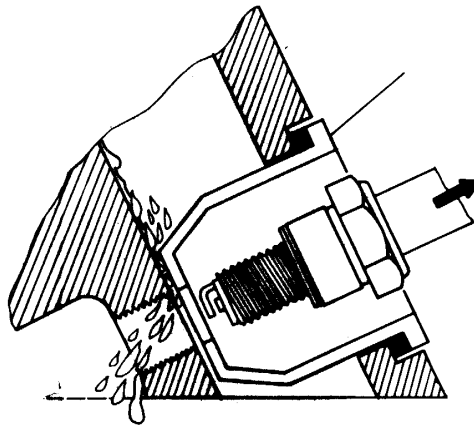
Katup anti balik

Kebutuhan katup anti-balik tergantung pada posisi pengikatan saringan oli terhadap motor. Kalau pada saringan tidak ada katup anti- balik dan posisi saringan horisontal atau

sambungan sarinan ke motor terletak di bawah, maka paa saat motor mati, oli di dalam saringan dapat kembali ke karter. Dan bila motor dihidupkan, beberapa saat masih belum ada tekanan dalam sistem pelumasan, karena oli yang mengalir harus mengisi sarigan terlebih dahulu. Pada posisi pemasangan seperti di atas, diperlukan katup anti balik yang mencegah oli kembali ke saringan karter. Katup anti balik biasanya terdiri dari ring karet bersama ring baja berbentuk piring. Ring tersebut berfungsi sebagai pegas.

Pengisian oli pada motor Toyota seri K (Kijang, Corolla DX)

Pada motor ini, jangan mengisi oli pada saat busi-busi dilepas. Waktu busi terlepas, tabungnya kendor, maka oli yang akan diisi mengalir melalui lubang busi ke dalam ruang bakar.



Gambar 3.24 Kebocoran Oli Kijang

3.4.3. Rangkuman

- Dalam perawatan system pelumasan kendaraan yang harus dilakukan adalah, pengecekan level oli, pengantian oli dan filter oli secara periodik.
- Oli diganti setiap : untuk mesin bensin : 5.000 – 10.000 km (tergantung oli yang digunakan), dan mesin Diesel : 3.000 – 6.000 km (tergantung oli yang digunakan)
- Saat Penggantian oli yang juga bersamaan dengan penggantian filter oli, maka jumlah oli harus ditambah 0,5 liter untuk oli yang akan masuk ke ruang filter.
- Dimana penggantian filter oli dilakukan setiap 20.000 km atau 2 kali penggantian oli mesin.
- Dalam penggantian oli mesin yang perlu diperhatikan adalah : jenis oli yang cocok untuk kendaraan tersebut, control batas maksimum oli, dan control kebocoran oli pada system pelumasan.



3.4.4. Tugas

Bandingkan Jenis filter oli antara yang mengantung dengan yang berdiri, buat gambar alur dari filter tersebut.

3.4.5. Tes Formatif

1. Sebutkan cara penggantian oli dan filter oli.
2. Berapa km penggantian oli dan filter oli ?
3. Kenapa saat mengganti oli perlu ditambah 0,5 liter bila mengganti filter oli ? jelaskan.
4. Apa yang terjadi bila level oli terlalu banyak.

3.4.6. Lembar Jawaban Tes Formatif

1. Menganti Saringan dan Oli mesin :
 - Letakkan bak di bawah mesin
 - Lepas baut pembuang oli yang terletak pada karter
 - Lepas saringan oli dengan tangan atau kunci pelepas khusus. Kontrol, apakah paking karetanya tak tertinggal pada motor
2. Untuk mesin bensin 5.000 – 10.000 km, diesel 3.000 – 6.000 km sedangkan pengantian filter oli setiap 20.000 km (2 kali penggantian oli mesin)
3. Karena saat oli, oli yang berada di filter oli tidak ikut keluar. Jadi bila filter oli ikut diganti maka harus ada jumlah oli yang mengisi ruangan filter oli sekitar 0,5 liter.
4. Oli akan banyak yang terbuang, dan membuat kerja mesin menjadi berat.

3.4.7. Lembar Kerja siswa

Mengganti Oli dan filter oli mesin :

A. ALAT dan Bahan:

- Bak Oli
- Alat pelepas filter oli
- Saringan oli
- Kain lap
- Corong
- Kan pengisi oli
- Mobil/ motor hidup



Engine Management System (EMS)

- Macam-macam saringan oli
- Oli mesin

B. Keselamatan Kerja

- Gunakan peralatan servis yang sesuai dengan fungsinya
- Ikutilah instruksi dari guru ataupun langkah kerja yang tertulis pada lembar kerja
- Mintalah ijin kepada guru anda bila akan melakukan pekerjaan yang tidak tertulis pada lembar kerja
- Bila perlu mintalah buku manual mesin sesuai dengan obyek yang digunakan

C. Langkah kerja

- Persiapkan alat dan bahan praktik.
- Perhatikan instruksi yang disampaikan oleh guru.
- Diskusikan mengenai hal yang perlu dirawat dari system pelumasan.
- Lakukan perawatan system pelumasan (mengganti oli dan filter oli mesin).
- Buatlah catatan-catatan penting kegiatan praktik secara ringkas.
- Setelah selesai, kembalikan alat dan bahan yang telah digunakan ke tempat semula, bersihkan tempat kerja



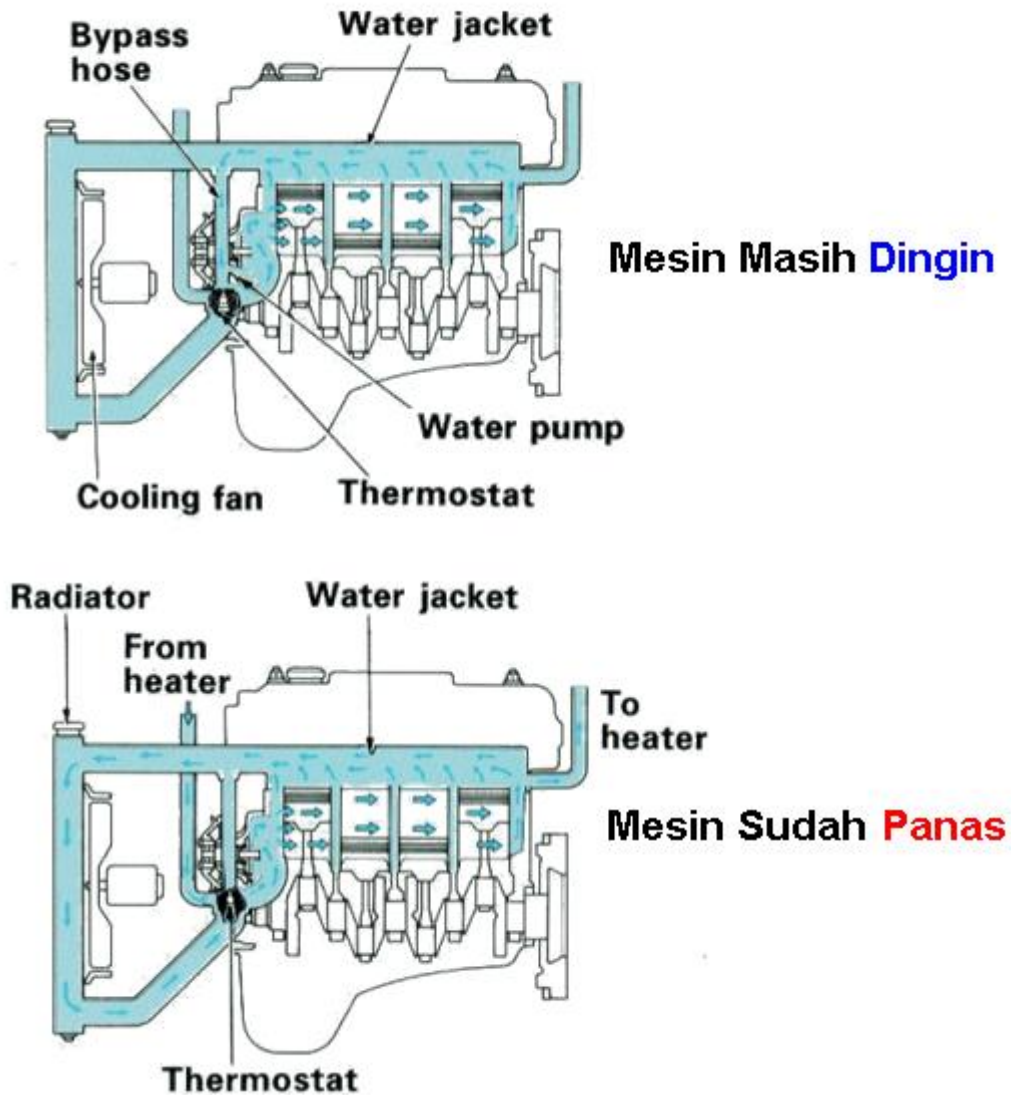
BAB 4

SISTEM PENDINGINAN

4.1 Kegiatan Pembelajaran : Fungsi dan Jenis Pendinginan

Amati gambar berikut ini kemudian diskusikan terkait dengan system pendinginan.

Gambar



4.1.1. Tujuan Pembelajaran

Setelah mempelajari materi ini siswa diharapkan dapat mengerti tentang fungsi, kegunaan dan macam-macam jenis pendinginan.

4.1.2. Uraian Materi

A. Pentingnya Sistem Pendinginan

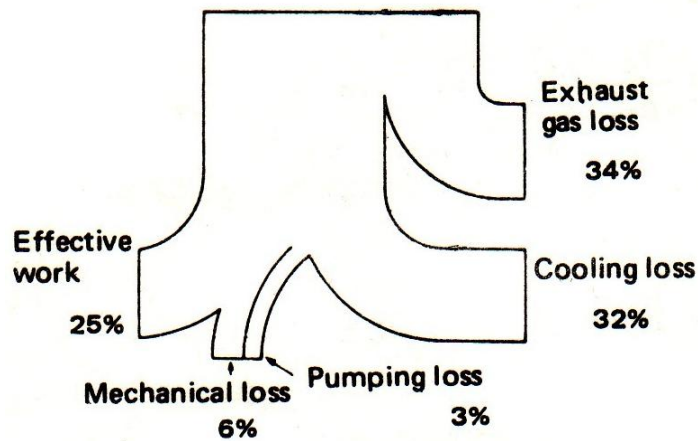
Dari diagram neraca panas mesin terlihat sekitar 25 % yang dari hasil motor bakar yang dapat diubah ke energi mekanik dan sebagian besar panas akan keluar pada gas buang, sedangkan sekitar 32 % berada pada sistem pendinginan, dari data tersebut dapat kita simpulkan bahwa sistem pendinginan memiliki peranan yang sangat penting dalam proses kerja motor bakar (mesin).

Mesin terlalu panas (over heating) juga dapat menyebabkan hal-hal sebagai berikut :

- Menyebabkan kerusakan komponen : piston macet, silinder head bengkok dll.
- Oli mesin (pelumas) jadi mudah rusak
- Pembakaran tidak normal, terjadi knocking pada mesin bensin.

Begitu juga bila temperatur terlalu rendah (tidak temperatur kerja) akan menyebabkan hal-hal berikut :

- Pada motor bensin pembakaran tidak sempurna, bensin sulit menguap (campuran cenderung kaya).
- Pada motor diesel mesin susah dihidupkan, asap putih, dan timbul ketukan.



Gambar 4.1 Neraca Panas mesin

B. Macam Sistem Pendinginan

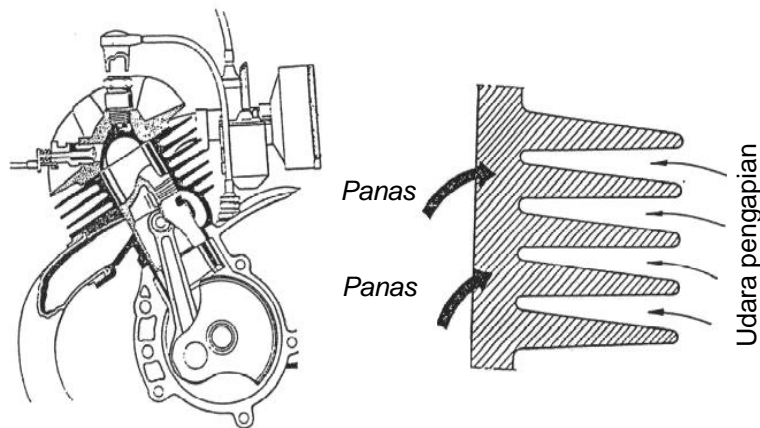
Sistem pendingin berfungsi mendinginkan mesin dan mencegah panas yang berlebihan, atau istilah lain menjaga agar temperatur kerja motor selalu dalam kondisi yang tetap ($\pm 90^{\circ}\text{C}$).



Sistem pendingin ada dua macam yaitu sistem pendingin udara dan sistem pendingin air. Umumnya mesin mobil banyak menggunakan sistem pendingin air. Sistem pendingin air mempunyai kerugian akan konstruksi yang rumit dan biaya yang mahal. Sedangkan keuntungan dari sistem pendingin air yaitu lebih aman karena ruang bakar dikelilingi oleh air dan berfungsi sebagai peredam bunyi serta dapat digunakan sebagai sumber panas untuk *heater* (pemanas ruangan).

1. Sistem Pendingin Udara

a. Sistem pendinginan udara secara alami



Gambar 4.2 Sistem pendingin udara secara alami

Panas hasil pembakaran gas dalam ruang bakar dirambatkan keluar dengan menggunakan sirip-sirip pendingin yang dipasangkan di bagian luar silinder. Pada tempat yang suhunya lebih tinggi yaitu pada ruang bakar diberi sirip pendingin yang lebih panjang daripada sirip pendingin yang terdapat di sekitar silinder yang suhunya lebih rendah.

Sistem ini digunakan pada sepeda motor dengan temperature kerja 100 - 130⁰ C

Keuntungan dari sistem :

- Konstruksi sederhana
- Harga lebih murah
- Motor ringan

Kerugian dari sistem :

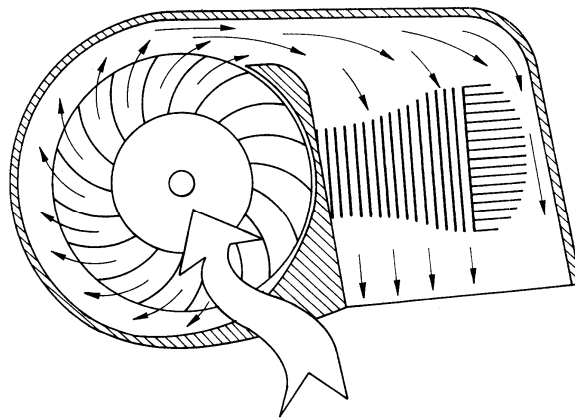
- Pendinginan tidak merata
- Suara motor keras karena getaran sirip-sirip

b. Sistem pendinginan udara tekan

Pengaliran udara ke sirip pendingin melalui kipas yang digerakkan poros engkol, udara dialirkan menuju sudu-sudu penghantar ke sirip-sirip kepala silinder dan blok silinder.

Digunakan pada ; Mobil atau sepeda motor yang motornya dalam keadaan tertutup. **Misal** : Vespa, Suzuki RC, VW lama, Deutz Diesel, Yamaha (Force One)

Keuntungan dari sistem ini adalah : pendinginan lebih merata, baik untuk motor stasioner karena sederhana tanpa perawatan.



Gambar 4.3 Sistem pendingin udara tekan

2. Sistem Pendingin Air

Sistem pendingin air mempunyai kerugian akan konstruksi yang rumit dan biaya yang mahal. Sedangkan keuntungan dari system pendingin air yaitu lebih aman karena ruang bakar dikelilingi oleh air dan berfungsi sebagai peredam bunyi serta dapat digunakan sebagai sumber panas untuk *heater* (pemanas ruangan).

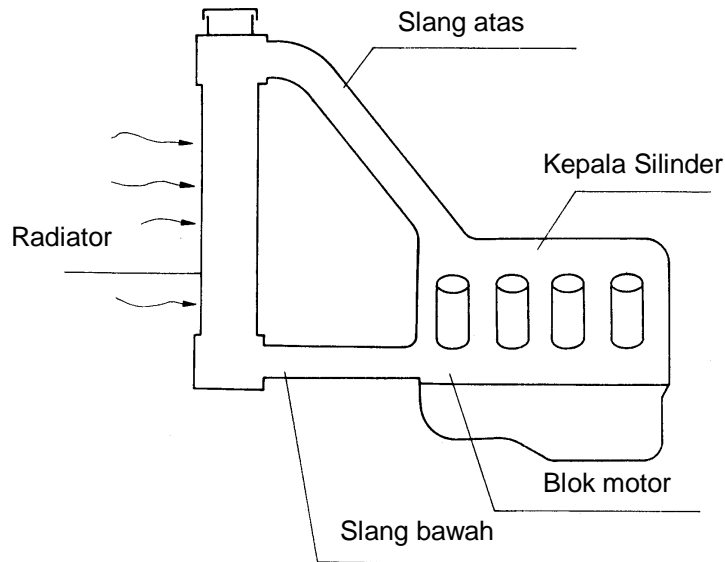
Pada sistem pendinginan air ini air harus bersirkulasi. Adapun sirkulasi air dapat berupa 2 (dua) macam, yaitu : Sistem pendingin air sirkulasi alami dan sirkulasi tekan.

a. Sistem pendinginan air sirkulasi alam / Thermosiphon

Pada sistem pendinginan jenis ini, air pendingin akan mengalir dengan sendirinya yang diakibatkan oleh perbedaan massa jenis air yang telah panas dan air yang masih dingin.



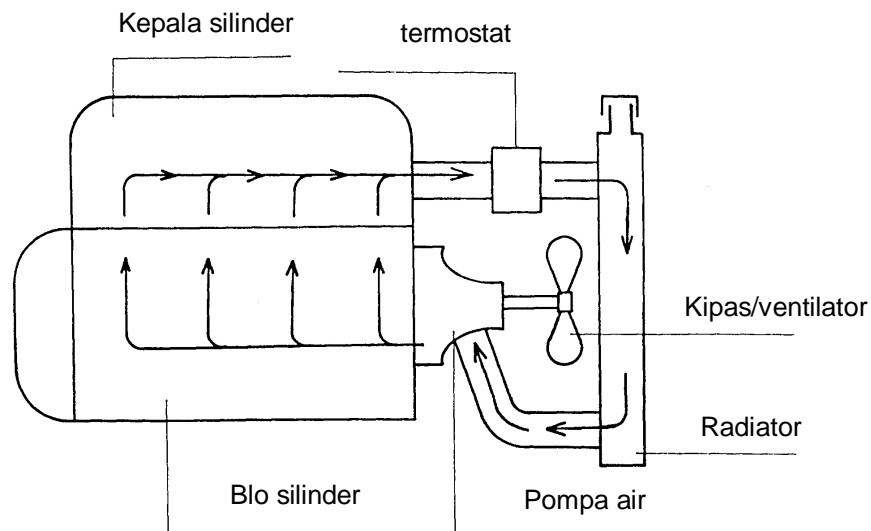
Prinsip kerjanya saat motor dihidupkan air dalam mesin menjadi panas, volume air mengembang membuat berat jenis air mengecil, air panas naik ke radiator. Dalam radiator air panas didinginkan, maka volume air akan menyusut membuat berat jenis air membesar menyebabkan air turun ke motor, dst.



Gambar 4.4 Sistem pendingin air sirkulasi alami

b. Sistem pendinginan air tekan

Pada sirkulasi dengan tekanan pada prinsipnya sama dengan sirkulasi alam, tetapi untuk mempercepat pengaliran air pendingin secara alam, di pasang sebuah pompa air pada bagian blok motor.



Gambar 4.5 Sistem pendingin air sirkulasi tekan



Engine Management System (EMS)

Keuntungan dari system ini :

- Pendinginan dapat merata
- Radiator dapat diperkecil,
- karena aliran air lebih lancar

Kerugian dari sistem :

- Konstruksi rumit
- Harga mahal
- Sering terjadi kebocoran

Digunakan pada :

- Kebanyakan mobil,
- Truk dan motor stasioner besar

Temperatur kerja : $70 - 100^{\circ} \text{C}$

4.1.3. Rangkuman

1. Sistem pendinginan pada mesin sangat diperlukan guna memaksimalkan kerja mesin, dengan menjaga temperature kerja sekitar $\pm 90^{\circ} \text{C}$, dengan temperature sangat panas (over heating) akan membuat mesin rusak, begitu sebaliknya dengan temperatur mesin terlalu dingin membuat kondisi pemakain bahan bakar jadi boros, susah hidup (motor diesel).
2. Sistem pendinginan dapat digolongkan menjadi :
 - Sistem pendinginan udara (secara alami dan tekan/kipas)
 - Sistem pendinginan air (secara alamiah dan tekan/pompa air)
3. Proses pendinginan jenis udara melalui perambatan torak, silinder dan kepala silinder diteruskan ke sirip-sirip udara, bisa secara alami atau diberi hembusan kipas. Sedangkan pada pendinginan air, panas akan berpindah melalui air yang bersirkulasi baik secara alamiah atau paksa. Pada sistem pendinginan air dipasangkan radiator yang berfungsi untuk mempercepat pembuangan panas ke udara.



4.1.4. Tugas

1. Identifikasi mesin yang menggunakan system pendinginan udara dan air baik secara alami maupun tekan. Pada system mesin apa saja sistem tersebut dipakai, sebutkan.
2. Gambarkan sirkulasi air pendingin pada sistem pendinginan air model tekan dan jelaskan.

4.1.5. Tes Formatif

1. Jelaskan alasan utama diperlukan sistem pendinginan mesin!
2. Apa dampak yang terjadi bila tidak terdapat sistem pendinginan yang baik? Sebutkan 3 dampak yang terjadi.
3. Jelaskan 2 jenis sistem pendinginan pada mesin yang anda diketahui!
4. Jelaskan fungsi sirip-sirip pada pendingin kendaraan sepeda motor!
5. Jelaskan fungsi pompa air pada mesin dengan sistem pendinginan air

4.1.6. Lembar Jawaban Tes Formatif

1. Panas hasil pembakaran mesin sesuai neraca panas mesin sebesar 32 % harus didinginkan, maka system pendinginan sangat diperlukan, karena bila tidak mempunyai system pendinginan akan berakibat *overheating* dan membuat mesin jadi rusak.
2. Dampak yang ditimbulkan adalah : piston macet, silinder head bengkok, knocking.
3. Sistem pendinginan udara (dengan aliran udara dari kipas) dan sistem pendinginan air (menggunakan air sebagai media pendinginan dengan sirkulasi alami atau tekan).
4. Fungsi sirip-sirip pada sepedamotor adalah untuk mempercepat pembuangan panas melalui peristiwa konveksi ke udara luar.
5. Fungsi pompa air adalah untuk mempercepat sirkulasi air pendingin sehingga pembuangan panas melalui radiator akan cepat pula.

4.1.7. Lembar Kerja siswa

D. Alat dan Bahan

- 2 unit sepeda motor pendingin alami dan kipas
- 1 unit mesin/motor hidup.
- 1 buah toolbox.
- Majun



E. Keselamatan Kerja

- Gunakan peralatan servis yang sesuai dengan fungsinya
- Ikutilah instruksi dari guru ataupun langkah kerja yang tertulis pada lembar kerja
- Mintalah ijin kepada guru anda bila akan melakukan pekerjaan yang tidak tertulis pada lembar kerja
- Bila perlu mintalah buku manual mesin sesuai dengan obyek yang digunakan.

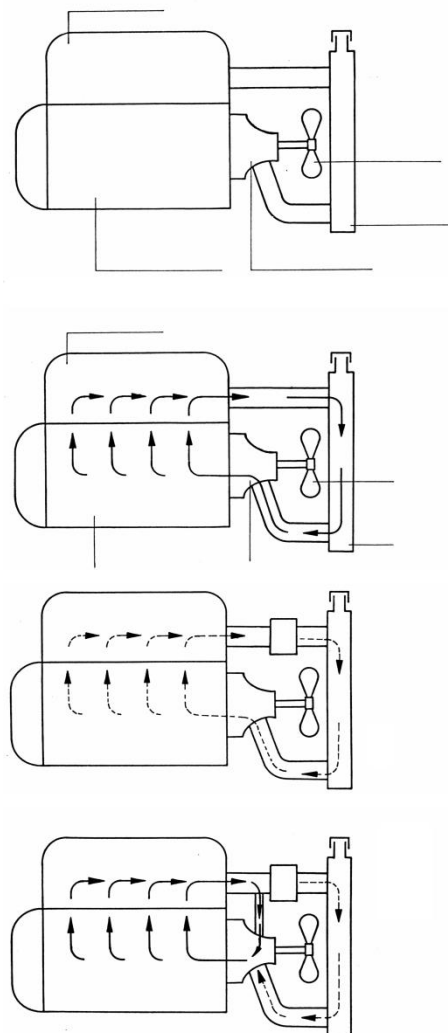
F. Langkah kerja

- Persiapkan alat dan bahan praktik.
- Perhatikan instruksi yang disampaikan oleh guru.
- Diskusikan mengenai prinsip kerja sistem pendingin.
- Lakukan analisis tentang pentingnya sistem pendingin.
- Buatlah catatan-catatan penting kegiatan praktik secara ringkas.
- Setelah selesai, kembalikan alat dan bahan yang telah digunakan ke tempat semula, bersihkan tempat kerja.



4.2 Kegiatan Pembelajaran : Pendinginan Pompa dan Komponennya

Amati gambar berikut ini kemudian diskusikan terkait dengan nama komponen dan sirkulasi air pendingin.

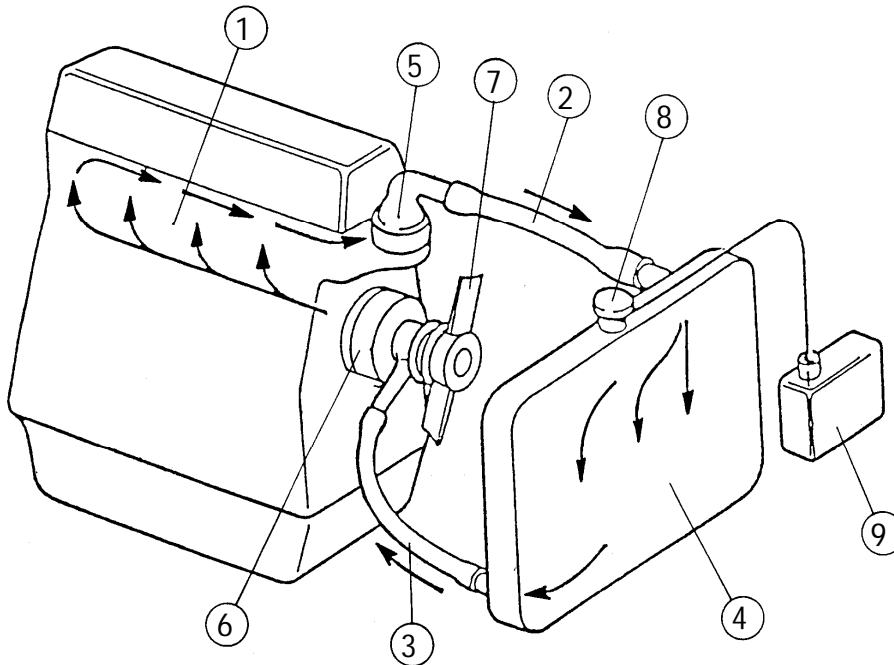


4.2.1 Tujuan Pembelajaran :

Setelah mempelajari materi ini siswa diharapkan dapat menjelaskan fungsi dan cara kerja komponen sistem pendinginan air dengan sirkulasi tekan

4.2.2 Uraian Materi

A. Nama Bagian Sistem Pendinginan Air Sistem Tekan/Pompa



Keterangan :

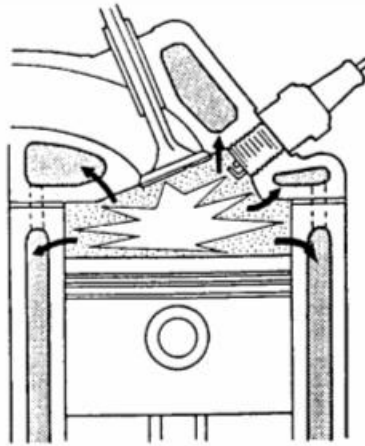
- | | |
|--------------------------------|-------------------|
| 1. Kantong air | 6. Pompa air |
| 2. Slang radiator bagian atas | 7. Ventilator |
| 3. Slang radiator bagian bawah | 8. Tutup radiator |
| 4. Radiator | 9. Reservoir air |
| 5. Termostat | |

Gambar 4.6 Komponen Sistem Pendingin tekan



B. Fungsi bagian-bagian pendinginan

1. Kantong air



Gambar 4.7 Kantong Air

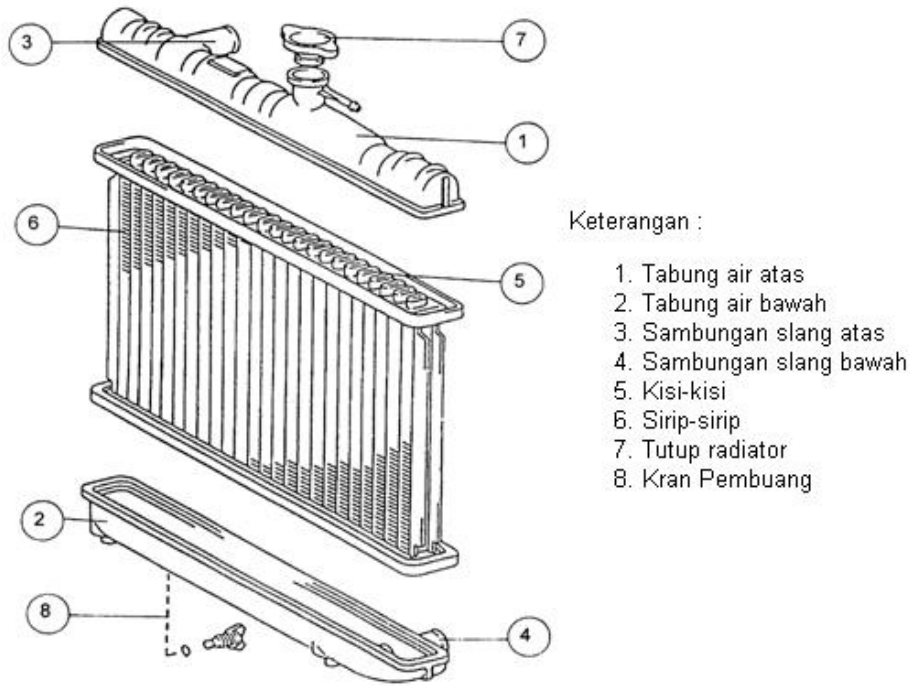
Sebagai tempat peredaran air di dalam motor, air pendingin akan dialirkan ketempat-tempat yang memerlukan pendinginan (blok motor dan kepala silinder)

2. Slang-slang air

Untuk memindahkan air panas dari kantong air ke radiator dan sebaliknya

3. Radiator

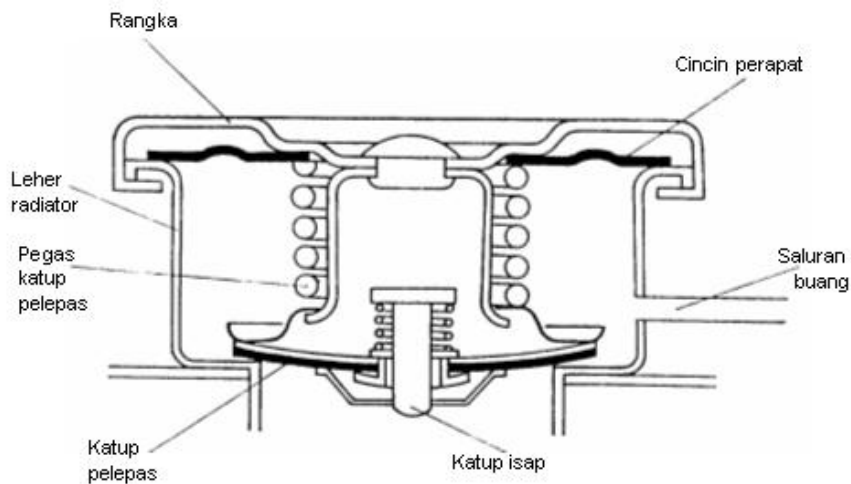
Radiator pada sistem pendinginan berfungsi ntuk mendinginkan air pendingin dengan memindahkan panas ke udara luar (radiasi).



Gambar 4.8 Bagian Radiator

4. Tutup Radiator dan Reservoir

Tutup radiator berfungsi untuk menaikan titik didih air pendingin dengan jalan menahan ekspansi air pada saat air menjadi panas sehingga tekanan air menjadi lebih tinggi dari pada tekanan udara luar. Contoh : dengan kelebihan tekanan 100 kpa (1 bar) temperatur didih air naik sebesar 25 °C.

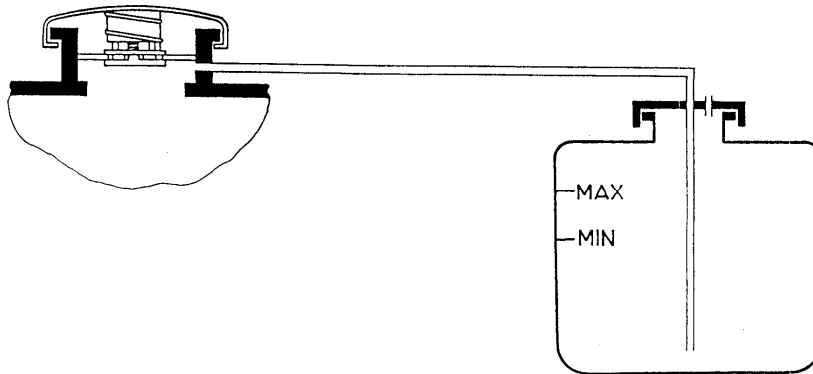


Gambar 4.9 Bagian tutup radiator



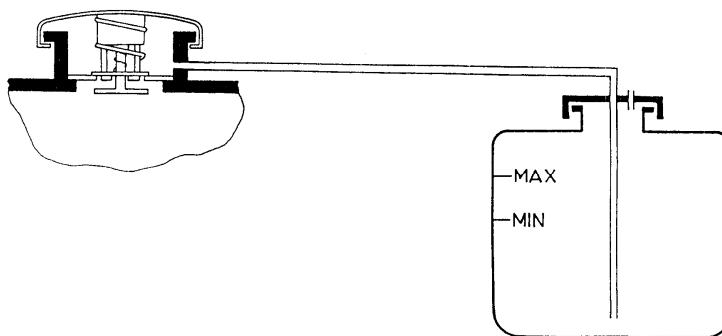
Di samping itu tutup radiator juga dilengkapi dengan katup pelepas dan katup isap.

- **Katup pelepas** berfungsi untuk membatasi tekanan yang ditimbulkan panas air pendingin antara 80 – 120 kpa (0,8 – 1,2 bar), Pada saat motor panas, katup **pelepas / tekan** membuka air mengalir ke reservoir.



Gambar 4.10 Saat katup pelepas membuka

- **katup isap** berfungsi untuk menyeimbangkan tekanan pada saat motor menjadi dingin, sehingga tidak terjadi vakum dalam sistem sehingga air pendingin tidak berkurang (bertahan).



Gambar 4.11 Saat katup isap terbuka

5. Ventilator (kipas)

Pada kendaraan yang berjalan dengan cepat tidak perlu ventilator karena ventilasi udara baik sekali. Jika kendaraan menjadi pelan (lalu lintas macet, mendaki) ventilasi

udara kurang, temperatur motor menjadi panas / naik. Untuk mencegah kelebihan panas pada saat kendaraan berjalan pelan radiator harus dilengkapi dengan ventilator.

Ventilator terdiri dari beberapa macam yaitu :

a. Ventilasi dengan penggerak rigid (penggerak kaku)

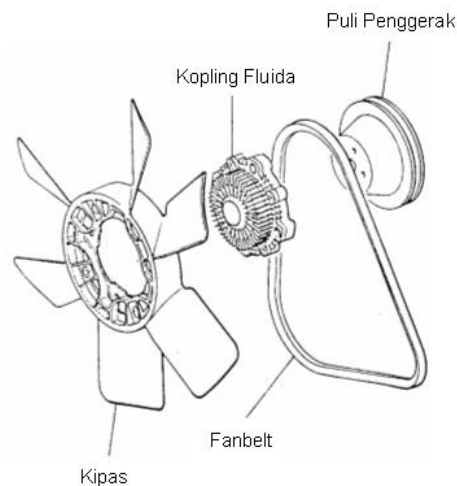
Kipas digerakkan oleh sabuk penggerak kecepatan hembusan tergantung pada putaran motor, pada kecepatan tinggi ventilator tetap bekerja walaupun sebenarnya tidak perlu, mempunyai daya penggerak paling besar diantara model yang lain.



Gambar 4.12 Kipas pendingin penggerak kaku

b. Ventilator dengan kopling fluida / Visco Fan

Pada temperatur rendah putaran kipas mengalami slip, pada temperatur tinggi kipas bekerja hampir sama seperti rigid.

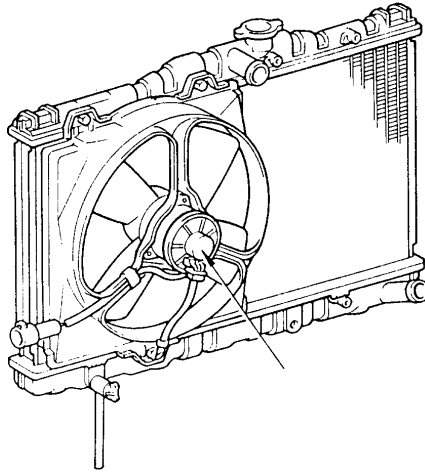


Gambar 4.13 Kipas pendingin dengan kopling fluida



c. Kipas Listrik

Pada kipas pendingin listrik digerakkan oleh motor listrik akan menghasilkan efisiensi pendinginan yang lebih baik (terutama pada kecepatan rendah dan beban berat) dan membantu pemanasan awal air pendingin yang lebih cepat, penggunaan bahan bakar yang lebih hemat, dan mengurangi suara berisik.

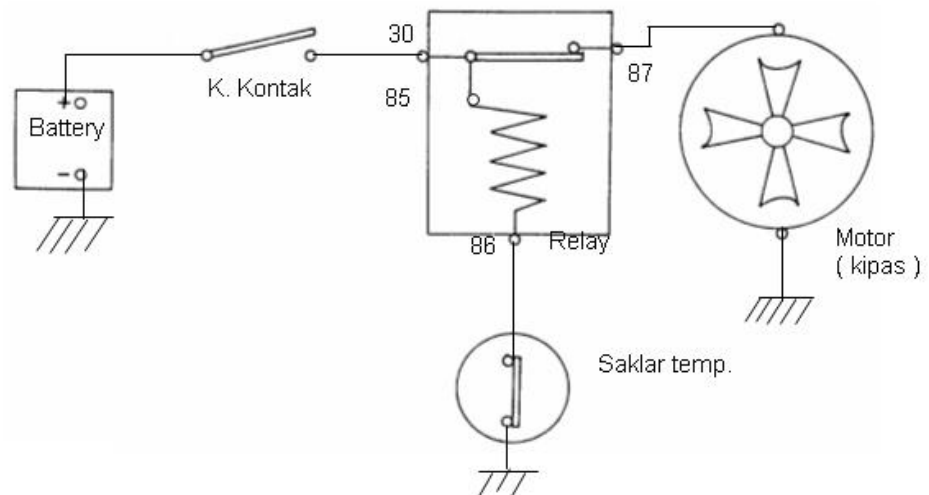


Gambar 4.14 Kipas pendingin dengan motor listrik

Kipas ini dihidupkan dan dimatikan atas perintah **sakelar temperatur** yang terletak pada bagian rumah radiator. Untuk system yang modern (EFI) kipas diaktifkan oleh ECU dari informasi sensor temperature.

d. Rangkaian Kipas Listrik

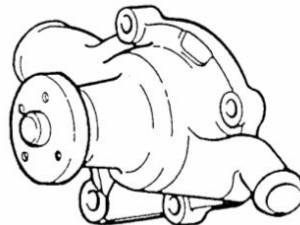
Biasanya system ini memakai relai normal closed (kalau tidak bekerja hubung). Bila suhu air pendingin dibawah $83\text{ }^{\circ}\text{C}$ *temperature switch* ON dan relay berhubungan dengan masa. *Fan relay* coil terbuka dan motor tidak bekerja. Bila suhu air pendingin di atas $83\text{ }^{\circ}\text{C}$, *temperature switch* akan OFF dan sirkuit relay ke masa terputus. Fan relay tidak bekerja, maka kontak poin merapat dan kipas mulai bekerja.



Gambar 4.15 Rangkaian kipas pendingin listrik

6. Pompa air

Pompa air berfungsi untuk menyirkulasikan air pendingin dengan jalan membuat perbedaan tekanan antara saluran isap dengan saluran tekan pada pompa. Pompa air yang biasa digunakan adalah pompa sentrifugal. Pompa air ini digerakkan oleh mesin dengan bantuan tali kipas (*"V" belt*) dan puli dengan perbandingan putaran antara pompa air dengan mesin sekitar 0,9 sampai 1,3. Hal ini dimaksudkan agar dapat mengalirkan air pendingin sesuai dengan operasi mesin.



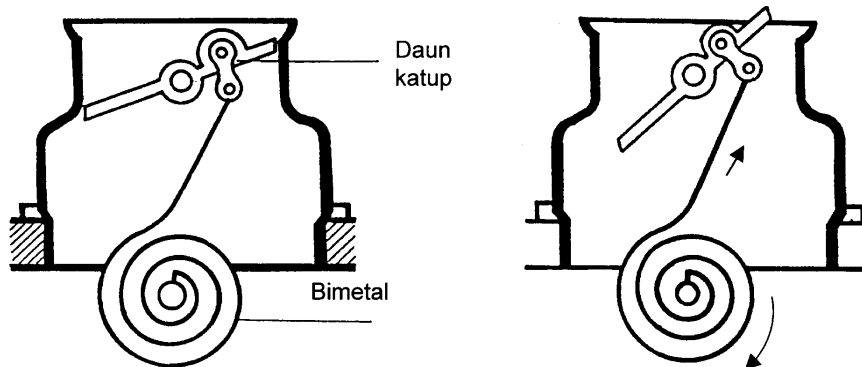
Gambar 4.16 Pompa air

7. Termostat

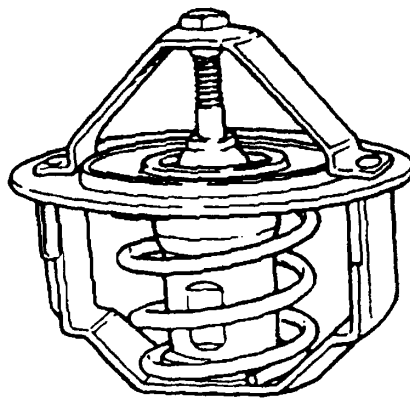
Katup termostat berfungsi untuk mempercepat temperatur kerja air pendingin dengan cara menahan air pendingin bersirkulasi pada saat suhu mesin yang rendah dan membuka saluran dari mesin ke radiator pada saat suhu mesin mencapai suhu idealnya. Katup termostat biasanya dipasang pada saluran air keluar dari mesin ke radiator, dengan maksud agar lebih mudah untuk menutup saluran bila mesin dalam keadaan dingin dan membuka saluran bila mesin sudah panas.



Ada 2 tipe termostat, yaitu termostat tipe bimetal dan tipe lilin. Kebanyakan termostat yang digunakan adalah tipe lilin. Di samping itu termostat tipe lilin ada yang menggunakan katup by pass dan tidak menggunakan katup by pass.



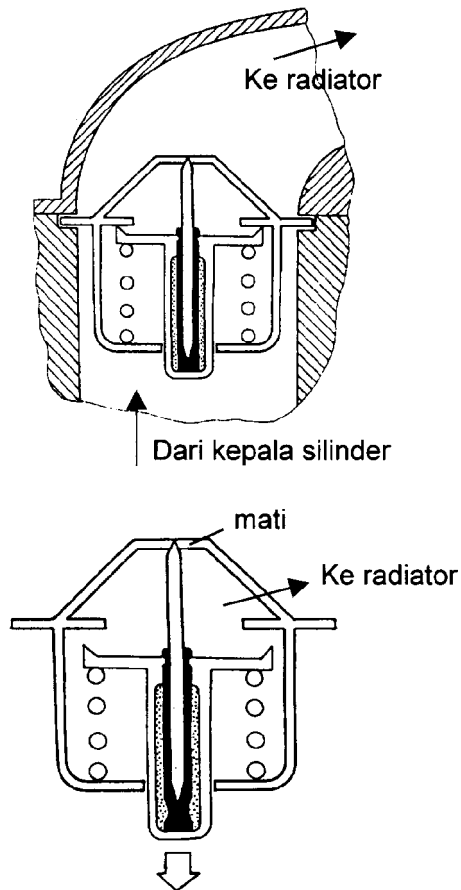
Gambar 4.17 Katup Termostat tipe bimetal, kiri saat dingi kanan saat panas



Gambar 4.18 Katup Termostat tipe lilin

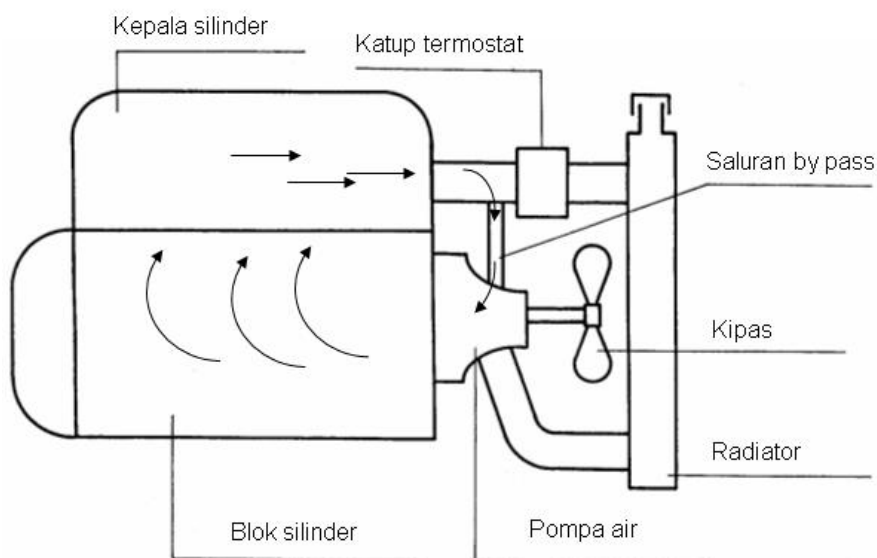
Prinsip Kerja katup thermostat tipe lilin : **Motor dingin** Termostat tertutup bila temperatur air pendingin rendah → aliran air menuju radiator terputus (terjadi sirkulasi tertutup).

Motor pada temperatur kerja Termostat mulai membuka bila temperatur air pendingin antara $75 - 90^{\circ} \text{C}$ → air pendingin mulai mengalir menuju radiator.



Gambar 4.19 Prinsip Kerja Katup Termostat tipe lilin

- **Peredaran air saat temperatur kerja motor belum tercapai**

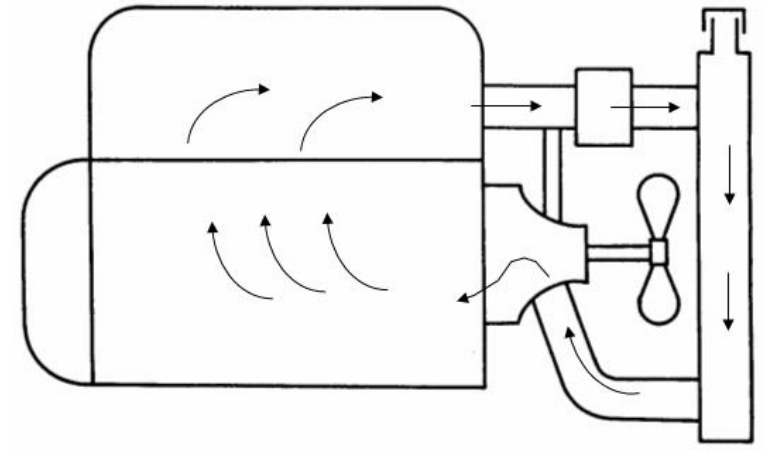


Gambar 4.20 Peredaran air saat dingin



Temperatur air dibawah temperatur buka termostat, air mengalir dari kepala silinder melalui saluran by pass masuk blok motor (peredaran dalam motor), Tujuannya : Agar semua bagian motor akan di panaskan secara merata (agar temperatur kerja motor dapat cepat tercapai)

- **Peredaran air temperatur kerja motor sudah tercapai**



Gambar 4.21 Peredaran air saat panas

Temperatur air mencapai temperatur buka termostat, air mengalir dari kepala silinder ke radiator melalui slang atas, air dingin dipindahkan dari radiator ke blok motor melalui slang bawah peredaran air diatur oleh katup termostat supaya temperatur air mencapai temperatur kerja.

Temperatur kerja motor $70 - 100^{\circ} \text{c}$ dengan tujuan agar air pendingin motor dalam keadaan temperatur kerja.

4.2.3 Rangkuman

Bagian-bagian sistem pendinginan mesin system tekan adalah : radiator, tutup radiator, tangki reservoir, kipas, pompa air dan termostat.

- a. Radiator berfungsi untuk mendinginkan air atau membuang panas air ke udara melalui sirip-sirip pendinginnya. Cara kerjanya adalah membuang panas secara konveksi dan radiasi.

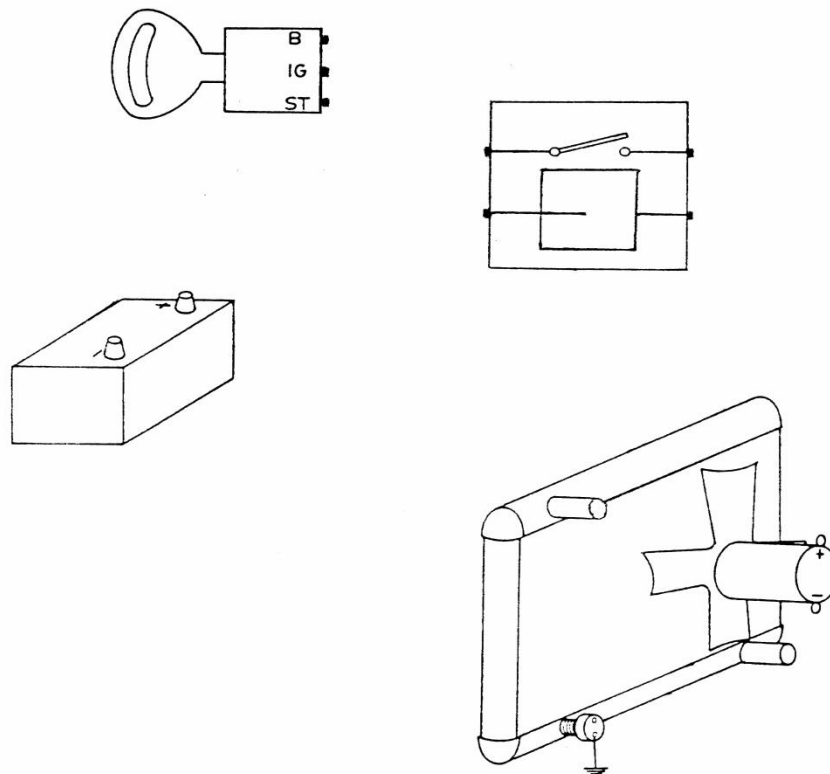


Engine Management System (EMS)

- b. Tutup radiator berfungsi untuk menaikkan titik didih air pendingin dengan jalan menahan ekspansi air pada saat air menjadi panas sehingga tekanan air menjadi lebih tinggi daripada tekanan udara luar.
- c. Pompa air berfungsi untuk menyirkulasikan air pendingin dengan jalan membuat perbedaan tekanan antara saluran isap dengan saluran tekan pada pompa.
- d. Tangki reservoir berfungsi untuk menampung air pendingin ketika terjadi kenaikan tekanan air karena suhu tinggi dalam radiator sehingga air akan meluap. Ketika suhu air pendingin turun terjadi kevakuman maka air dalam tangki reservoir akan diisap kembali ke dalam radiator.
- e. Kipas berfungsi untuk mengalirkan udara pada inti radiator agar panas yang terdapat pada inti radiator dapat dipancarkan ke udara dengan mudah. Kipas pendingin dapat berupa kipas pendingin biasa (yang diputar oleh mesin) dan kipas pendingin listrik yang digerakkan oleh motor listrik.

4.2.4 Tugas

Lengkapilah rangkaian sistem kipas listrik di bawah ini, sehingga sistem kipas listrik dapat berfungsi dengan baik.



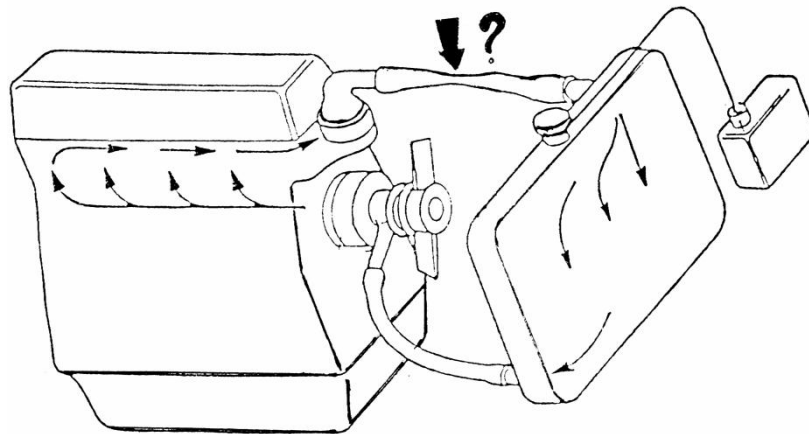


4.2.5 Tes Formatif

1. Apa arti angka 0,9 seperti yang ada pada tutup Radiator dan berapa derajat air pendingin mendidih.

2. Sebutkan 2 fungsi dari thermostat.

3. Apa yang terjadi pada gambar di bawah ini, jelaskan



4.2.6 Lembar Jawaban Tes Formatif

1. Apa arti angka 0,9 seperti yang ada pada tutup Radiator dan berapa derajat air pendingin mendidih.

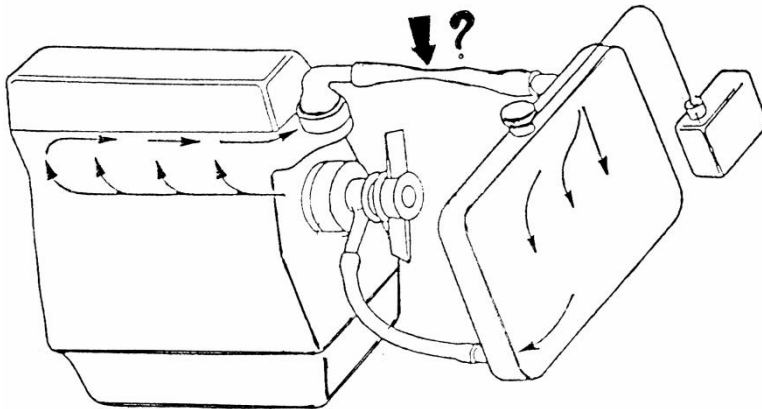
Bahwa tekanan pembukaan tutup radiator adalah 0,9 bar diatas tekanan lingkungan, dengan penambahan tekanan tersebut membuat titik didih air naik 25 °C.

2. Sebutkan 2 fungsi dari thermostat.

Engine Management System (EMS)

- *Mempercepat temperatur kerja air pendingin dengan cara menahan air pendingin bersirkulasi pada saat suhu mesin yang rendah.*
- *Membuka saluran dari mesin ke radiator pada saat suhu mesin mencapai suhu idealnya*

3. Apa yang terjadi pada gambar di bawah ini, jelaskan



Selang mengalami pengempisan yang disebabkan katup pelepas pada tutuk radiator tidak berfungsi, jadi saat system panas bertekanan air mengalir ke reservoir dan setelah dingin mengalami penurunan tekanan dan katup pelepas tidak berfungsi membuat selang radiator jadi mengempis.



4.2.7 Lembar Kerja Siswa

A. Alat dan Bahan

- 1 (satu) unit mesin/motor hidup.
- 1 (satu) buah toolbox.
- Majun

B. Keselamatan Kerja

- Gunakan peralatan servis yang sesuai dengan fungsinya
- Ikutilah instruksi dari guru ataupun langkah kerja yang tertulis pada lembar kerja
- Mintalah ijin kepada guru anda bila akan melakukan pekerjaan yang tidak tertulis pada lembar kerja
- Bila perlu mintalah buku manual mesin sesuai dengan obyek yang digunakan.

C. Langkah kerja

- Persiapkan alat dan bahan praktik.
- Perhatikan instruksi yang disampaikan oleh guru.
- Diskusikan mengenai komponen dan prinsip kerja sistem pendingin air sirkulasi tekan.
- Lakukan analisis tentang aliran dan peran komponen pada sistem pendingin sirkulasi tekan.
- Buatlah catatan-catatan penting kegiatan praktik secara ringkas.
- Setelah selesai, kembalikan alat dan bahan yang telah digunakan ke tempat semula, bersihkan tempat kerja.



4.3 Kegiatan Pembelajaran : Merawat Sistem Pendinginan

4.3.1 Tujuan Pembelajaran :

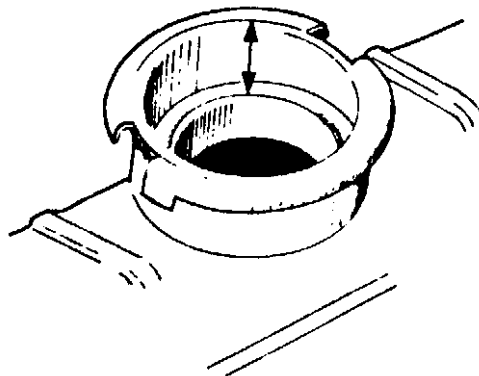
Setelah mempelajari materi ini siswa diharapkan dapat :

- Memeriksa kebocoran sistem pendinginan dengan pengetes
- Memeriksa fungsi tutup radiator dengan pengetes
- Memeriksa fungsi termostat saat dipasang pada mesin
- Memeriksa fungsi termostat saat terlepas
- Memeriksa sistem kipas listrik
- Menambah air pendingin.

4.3.2 Uraian Materi

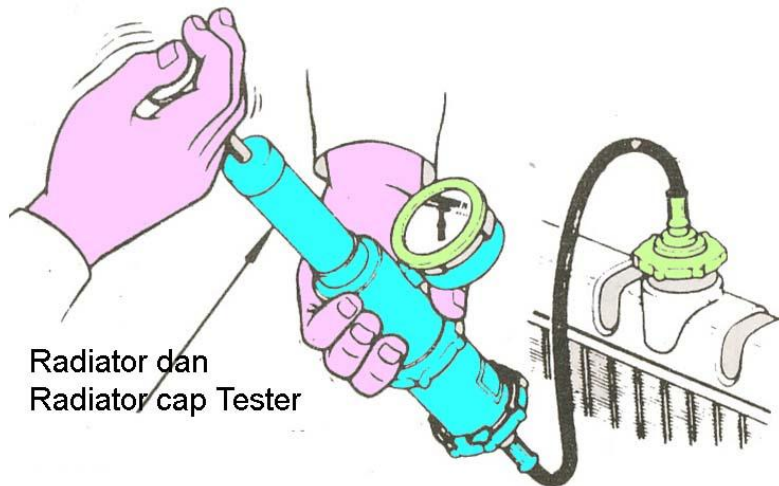
Pemeriksaan kebocoran

- Sebelum memasang pengetes pada radiator, lihat kedalaman leher pengisi



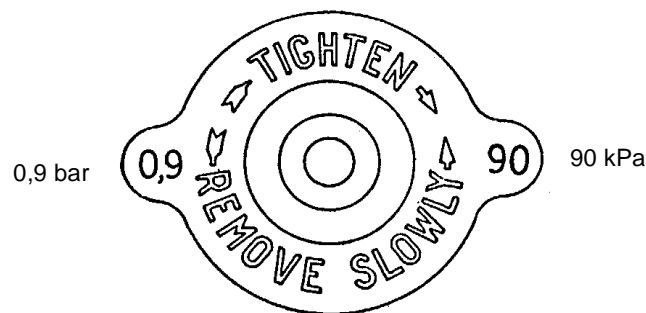
Gambar 4.22 Memeriksa Leher Radiator

- Jika kedalaman kecil, gunakan karet pada pengetes seperti pada gambar berikut. Jika kedalaman leher besar, karet pengetes harus dipasang terbalik.



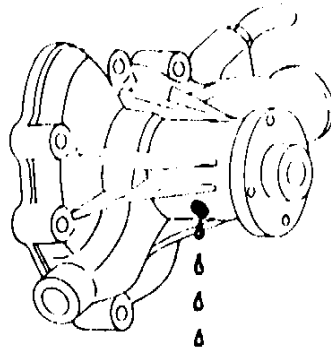
Gambar 4.23 Mengukur dengan alat tester radiator

- Pasang pengetes dan beri tekanan sesuai dengan yang tertulis pada tutup radiator
- Dilarang memberi tekanan yang melebihi dari yang tertulis pada tutup radiator.



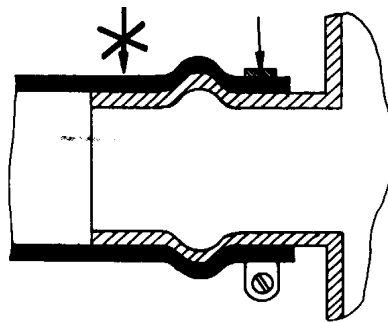
Gambar 4.24 Tutup Radiator

- Periksa kebocoran pada radiator, slang-slang dan paking-paking pada pompa, kepala silinder dan rumah termostat.
- Periksa kebocoran sil pompa air pada saat mesin hidup. Jika pompa bocor, air pendingin keluar melalui lubang pelepas.



Gambar 4.25 Kebocoran Pada Pompa

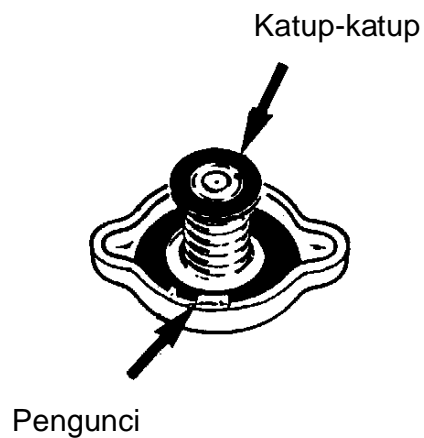
- Slang yang retak harus diganti. Pemasangan klem dan slang juga harus diperiksa.



Gambar 4.26 Pemeriksaan Selang Pendingin

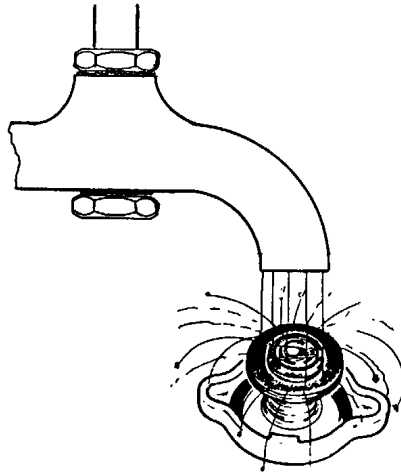
Pemeriksaan fungsi tutup radiator

- Periksa kondisi bagian-bagian tutup radiator



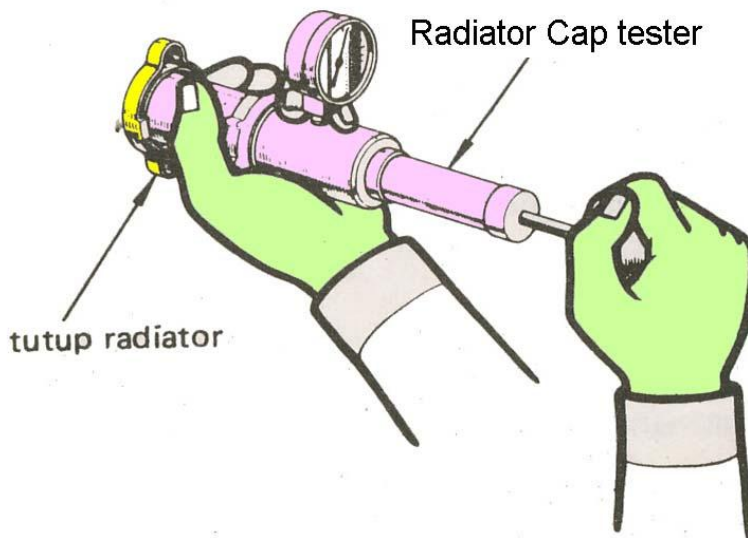
Gambar 4.27 Pemeriksaan Tutup Radiator

- Cuci tutup radiator yang kotor dengan air



Gambar 4.28 Pembersihan dengan Air

- Pasang pengetes pada tutup radiator. Pilih leher pipa adaptor yang kedalaman-nya sesuai dengan tutup radiator.



Gambar 4.29 Pemeriksaan Tutup Radiator Pakai Pompa

- Beri tekanan pada tutup sampai katup pelepas mulai membuka. Bandingkan tekanan dengan yang tertulis pada tutup. Tunggu beberapa detik, tekanan tidak boleh turun cepat.

Pemeriksaan fungsi termostat

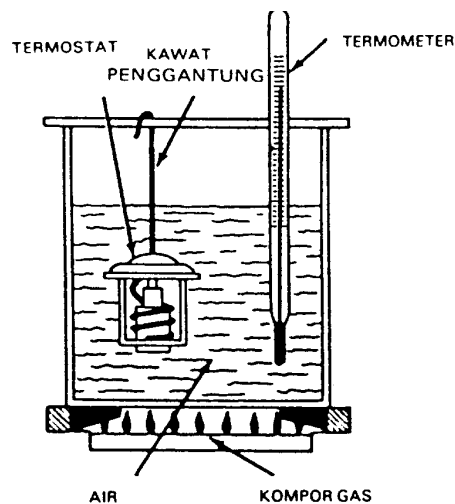
Pemeriksaan ini harus dimulai pada saat motor masih dingin.

- Pasang termostat pada leher pengisi radiator

- Hidupkan motor. Pada saat awal, air pendingin tidak boleh menjadi panas. Air yang cepat menjadi panas saat mesin mulai hidup menunjukkan bahwa termostat terus terbuka atau tidak dipasang. Sampai termostat mulai membuka, biasanya kita harus menunggu beberapa menit. Pada saat itu, temperatur di dalam air pendingin harus cepat naik sampai 70-85 C.

Pemeriksaan termostat diluar.

- Keluarkan air pendingin ke dalam bak air. Untuk ini, lepas kran pembuang pada radiator, atau slang radiator bawah
- Lepaskan termostat. Rumah termostat biasanya diletakkan pada sambungan slang radiator atas. Juga ada motor dengan termostat di dalam sambungan slang radiator bawah
- Periksa termostat di dalam panci air, dengan menggunakan pemanas dan termometer. Catatlah temperatur termostat mulai membuka, kemudian langkah buka pada saat air mendidih



Gambar 4.30 Pemeriksaan termostat

Memeriksa sistem kipas listrik

Pada temperatur rendah ($< 35^{\circ}\text{C}$)

- Putar kunci kontak pada posisi ON/hidup (untuk rangkaian dengan arus pengendali lewat kunci kontak)
- Periksa kipas berputar berputar atau tidak
 - Jika tidak berputar → baik



- Jika berputar, periksa sakelar temperatur air

Hidupkan motor sampai mencapai temperatur kerja

Dengan melihat temperatur air pada dashboard atau dengan thermometer :

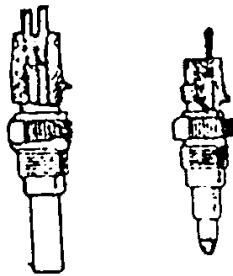
- Periksa saat kipas mulai berputar
 - Jika berputar pada temperatur yang sesuai dengan spesifikasi → baik
 - Jika tidak berputar, periksa sakelar temperatur air, relay kipas, motor kipas, sekering dan hubungan kabel-kabel.

Pemeriksaan komponen-komponen sistem kipas listrik.

a. Sakelar temperatur air

Sakelar temperatur air ada 2 macam :

- Dengan 2 kaki, digunakan pada radiator plastik, atau kendaraan modern dengan pengaturan computer (ECU)
- Dengan 1 kaki, digunakan pada radiator tembaga/kuningan



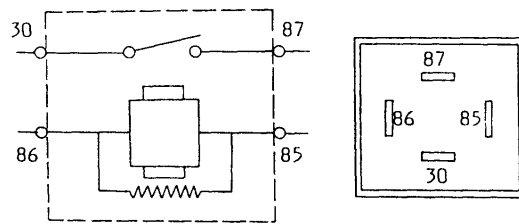
Gambar 4.31 Saklar temperatur

- Lepas kabel sakelar temperatur air, kemudian putar kunci kontak “ ON “
- Hubungkan :
 - Kedua kabel (pada sakelar 2 kaki)
 - kabel sakelar dengan massa (pada sakelar 1 kali)
- Periksa kerja motor kipas listrik
 - Jika berputar → rangkaian sistem kipas listrik baik, memeriksa sakelar dengan Ohmmeter
 - Jika tidak berputar → periksa komponen-komponen lain

b. Relai motor kipas Listrik

- Lepas relai dari dudukan
- Beri arus pada terminal 86, minus pada terminal 85
- Periksa dengan Ohmmeter, hubungan antara terminal 87 dan 30
 - Jika ada hubungan → baik

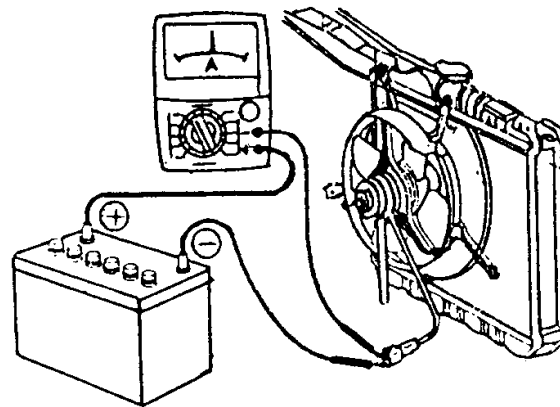
- Jika tidak ada hubungan →rusak



Gambar 4.32 Relai motor kipas

c. Motor kipas Listrik

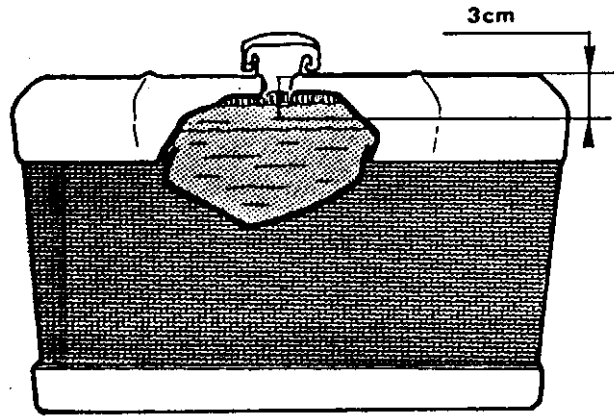
- Hubungkan baterai dan amperemeter dengan terminal motor kipas listrik (lihat gambar)
- Periksa kerja motor
- Jika berputar berarti baik, besar arus 4 – 6 A
- Jika tidak berputar, perbaiki atau ganti motor kipas listrik Kabel dan sambungan.



Gambar 4.33 Pemeriksaan Kipas Listrik

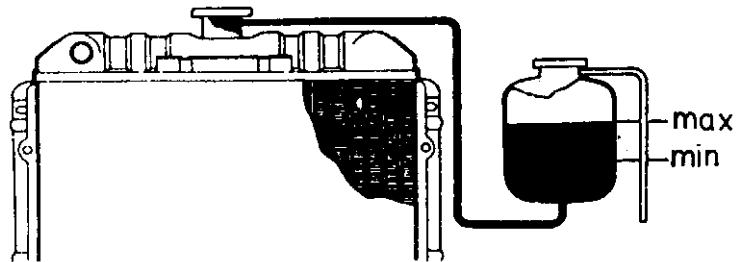
Penambahan air pendingin

- Jika tidak ada reservoir khusus, tambah air pendingin sesuai dengan gambar



Gambar 4.34 Pemeriksaan Air Pendingin

- Jika ada reservoir, perhatikan tanda pengisiannya



Gambar 4.35 Pemeriksaan Reservoir

Petunjuk

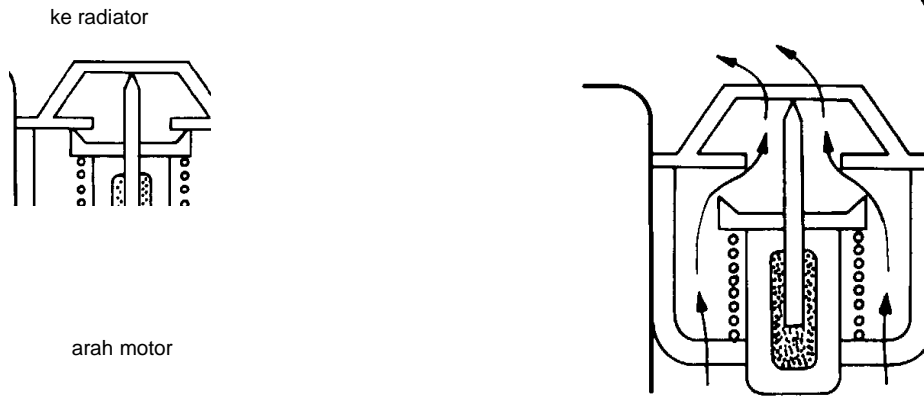
Jika air pendingin kurang, motor menjadi panas, sehingga paking kepala silinder dapat bocor dan kepala silinder dapat menjadi retak.

Termostat

Cara kerja : Bila suhu air pendingin rendah, aliran air ke radiator terputus. Jika suhu air pendingin mencapai $\approx 80^{\circ}\text{C}$, termostat terbuka \rightarrow aliran air melalui radiator.

Saat termostat tertutup

Saat termostat terbuka



Gambar 4.36 Cara Kerja Termostat

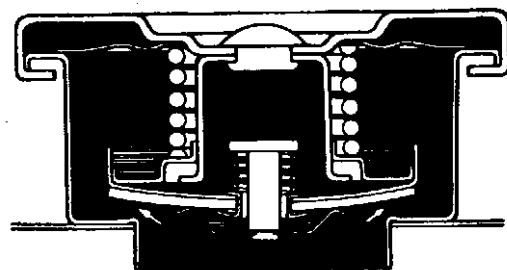
Gangguan-gangguan dan akibatnya

Jika termostat tidak terpasang, motor tidak dapat mencapai temperatur kerja. Hal ini dapat merugikan umur motor, juga pemakaian bahan bakar menjadi boros. Termostat yang rusak harus diganti baru karena tidak dapat diperbaiki.

Tutup radiator

Tutup radiator mengatur tekanan didalam sistem pendinginan. Pada temperatur kerja, sistem pendinginan bertekanan 80-120kPa (0,8 – 1,2 bar). Dengan begitu, titik didih air pendingin mencapai 120 C, maka sistem pendinginan menjadi lebih aman.

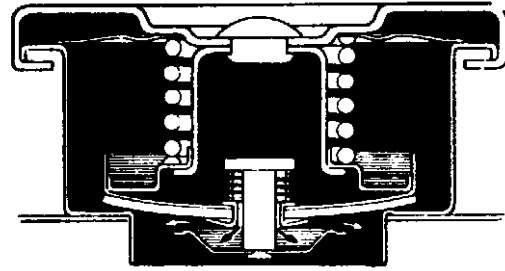
Motor menjadi panas, maka tekanan sistem pendinginan naik → katup pelepas membuka (80 – 120 kPa)



Gambar 4.37 Katup Pelepas membuka



Motor menjadi dingin, maka tekanan sistem pendinginan turun → katup vakum membuka



Gambar 4.38 Katup Vakum Membuka

Gangguan-gangguan

- Bila katup pelepas tidak rapat, tekanan sistem pendinginan kurang → temperatur didih rendah → air dapat mendidih.
- Bila katup pelepas tak membuka, tekanan sistem pendinginan terlalu tinggi → slang air mengembang/meledak.
- Bila katup vakum tak membuka timbul vakum pada saat motor menjadi dingin → slang-slang air mengempis.

4.3.3 Rangkuman

Perawatan system pendinginan harus dilakukan secara periodik untuk menjaga, kefungsiannya dari system. Sistem pendinginan yang bermasalah dapat menyebabkan terjadinya pemanasan yang berlebih (*over heating*) dan menimbulkan kerusakan-kerusakan dari mesin.

Ada beberapa pekerjaan yang harus dilakukan dalam perawatan system pendinginan, dimana pekerjaan itu meliputi pemeriksaan dan perawatan komponen system pendinginan.

Diantaranya adalah :

- Pemeriksaan kebocoran system pendingin
- Pemeriksaan tutup radiator
- Pemeriksaan thermostat
- Pemeriksaan system kipas listrik
- Pemeriksaan air pendingin

4.3.4 Tugas

Lakukan pengujian tutup radiator minimal 2 tutup radiator dari mesin yang berbeda dan simpulkan kondisi tutup radiator tersebut.

4.3.5 Tes Formatif

1. Sebutkan pemeriksaan apa saja yang dilakukan dalam sistem pendinginan ?
2. Apa yang terjadi jika tutup radiator rusak, jelaskan ?
3. Jelaskan bagaimana memeriksa kebocoran dalam sistem pendingin?

4.3.6 Lembar Jawaban Tes Formatif

1. Ada beberapa pekerjaan yang harus dilakukan dalam perawatan system pendinginan, dimana pekerjaan itu meliputi pemeriksaan dan perawatan komponen system pendinginan. Diantaranya adalah :
 - Pemeriksaan kebocoran system pendingin
 - Pemeriksaan tutup radiator
 - Pemeriksaan thermostat
 - Pemeriksaan system kipas listrik
 - Pemeriksaan air pendingin
2. Jika tutup radiator rusak, maka tekanan didalam sistem pendinginan akan turun. Hal ini menyebabkan air cepat mendidih membuat pendinginan kurang baik yang dapat berakibat : air cepat habis, temperatur cepat naik, over heating.
3. Pemeriksaan kebocoran :
 - Pasang pengetes dan beri tekanan sesuai dengan yang tertulis pada tutup radiator
 - Dilarang memberi tekanan yang melebihi dari yang tertulis pada tutup radiator.
 - Periksa kebocoran pada radiator, slang-slang dan paking-paking pada pompa, kepala silinder dan rumah termostat.
 - Periksa kebocoran sil pompa air pada saat mesin hidup. Jika pompa bocor, air pendingin keluar melalui lubang pelepas.



4.3.7 Lembar Kerja Siswa

Pemeriksaan Sistem Pendinginan

A. Alat dan Bahan

- Kotak alat
- Termometer
- Pengetes kebocoran
- Mobil/motor hidup
- Majun

B. Keselamatan Kerja

- Gunakan peralatan servis yang sesuai dengan fungsinya
- Ikutilah instruksi dari guru ataupun langkah kerja yang tertulis pada lembar kerja
- Mintalah ijin kepada guru anda bila akan melakukan pekerjaan yang tidak tertulis pada lembar kerja
- Pada saat motor panas, di dalam sistem pendingin bertekanan. Janganlah membuka tutup radiator dengan cepat karena air pendingin yang bertekanan dapat menyembur ke luar.

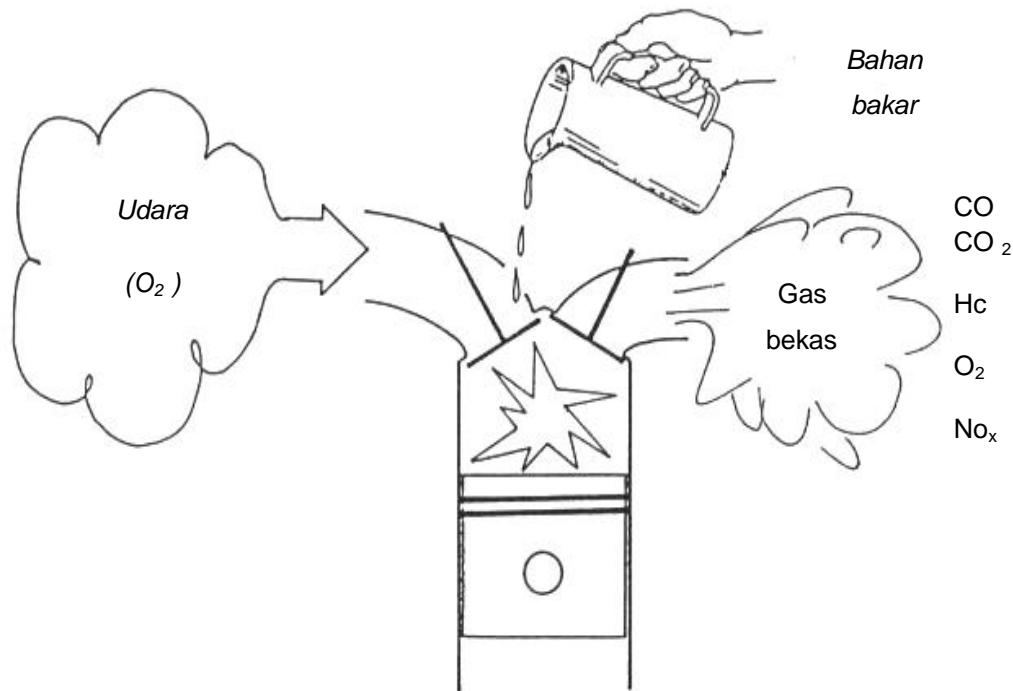
C. Langkah kerja

- Persiapkan alat dan bahan praktik.
- Perhatikan instruksi yang disampaikan oleh guru.
- Diskusikan komponen-komponen yang harus diperiksa pada sistem pendinginan.
- Lakukan pemeriksaan komponen system pendinginan.
- Buatlah catatan-catatan penting kegiatan praktik secara ringkas.
- Setelah selesai, kembalikan alat dan bahan yang telah digunakan ke tempat semula, bersihkan tempat kerja.

**BAB 5
SISTEM BAHAN BAKAR**

5.1 Kegiatan Pembelajaran : Campuran Bahan Bakar

Amati gambar berikut ini kemudian diskusikan terkait fungsi dan syarat campuran bahan bakar, lakukan percobaan pada lembar kerja.



Fungsi sistem Bahan bakar : _____

Syarat Pencampuran Bahan Bakar : _____

5.1.1 Tujuan Pembelajaran

Setelah mempelajari materi ini siswa diharapkan dapat :

- Menyebutkan fungsi dan persyaratan sistem bahan bakar
- Menyebutkan macam-macam bahan bakar
- Menggolongkan jenis-jenis bahan bakar menurut sifat pencampurannya dengan udara
- Membedakan macam prinsip dasar sistem pencampur bahan bakar dan udara



5.1.2 Uraian Materi

A. Macam-macam bahan bakar

Bahan bakar dapat diproses dari gas bumi, minyak tanah, batu bara, tumbuh-tumbuhan (kayu, minyak kelapa dsb) dan gas bio (gas pembusukan).

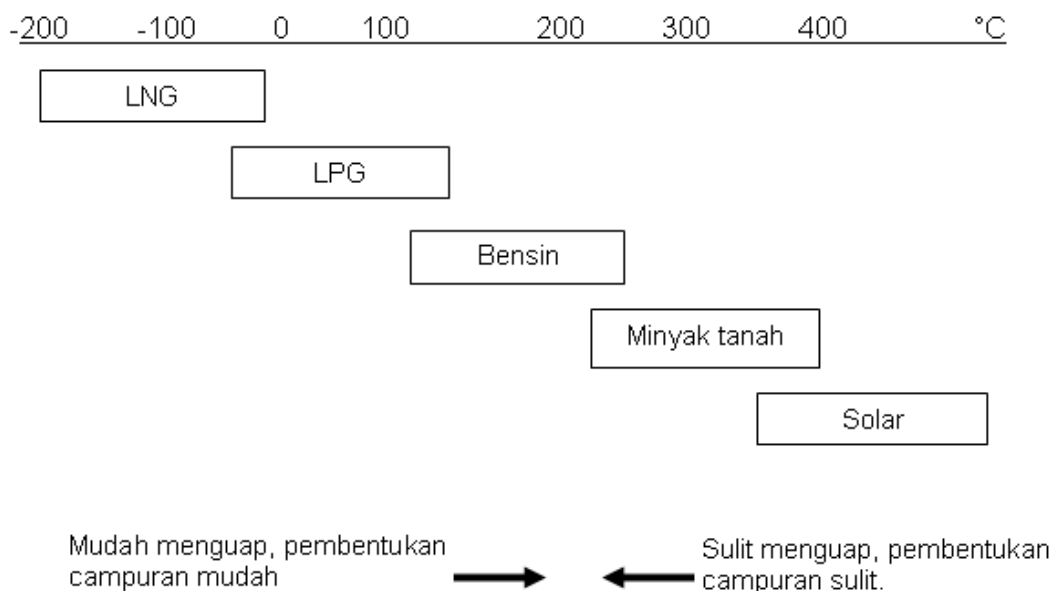
Pada motor bakar digunakan bahan bakar antara lain :

- Bentuk gas :
- Gas bumi, gas bio
 - LPG
- Bentuk cair :
- Bensin
 - Minyak tanah (kerosin)
 - Solar

1. Sifat pembentukan campuran

Supaya terjadi penyalaan dan pembakaran maka bahan bakar dan udara harus membentuk campuran yang sesuai dan homogen. Supaya terjadi campuran homogen, bahan bakar cair harus di kabutkan dan lebih baik diuapkan.

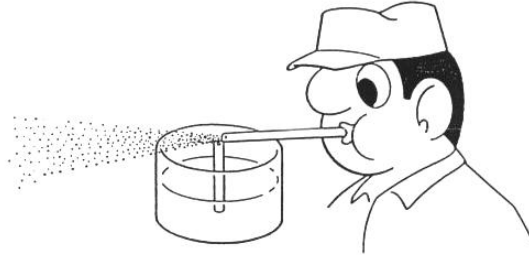
2. Wilayah penguapan macam-macam bahan bakar



B. Macam-macam proses pembentukan campuran

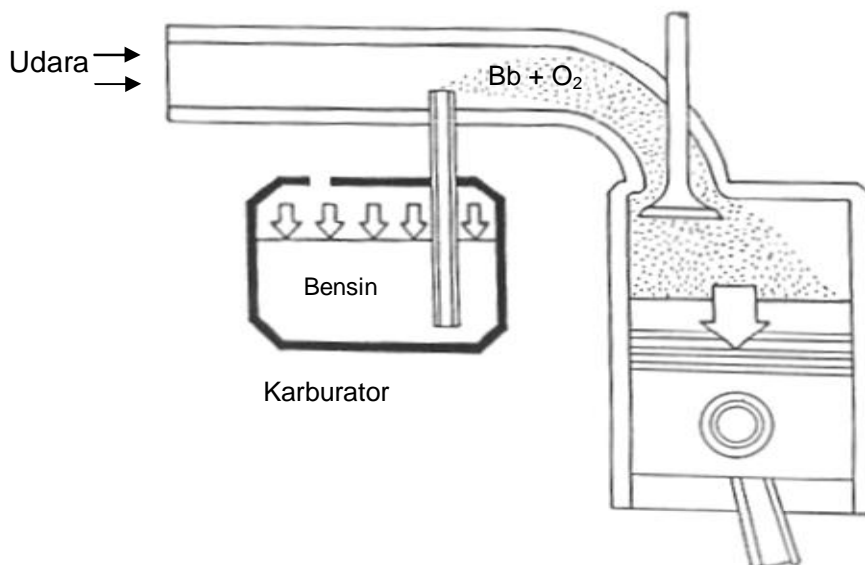
1. Pencampuran secara alami

Bahan bakar dikabutkan oleh aliran udara yang cepat prinsip ini dapat digunakan pada sistem karburator.



Gambar 5.1 Metode Alami

Aplikasi pada Karburator



Gambar 5.2 Sistem Karburator

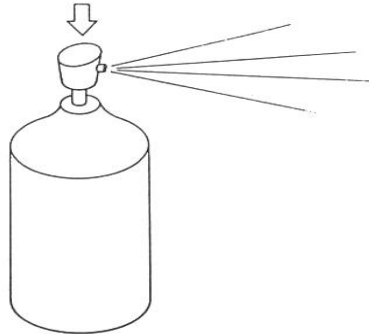
Sistem ini digunakan pada kebanyakan motor bensin model lama, dengan bahan bakar bensin / minyak tanah. Sifat-sifat dari sistem ini adalah :

- Pencampuran bahan bakar secara alami
- Murah
- Jarang ada gangguan besar
- Pengaturan jumlah bahan bakar dan campuran tidak selalu cocok dengan keadaan motor



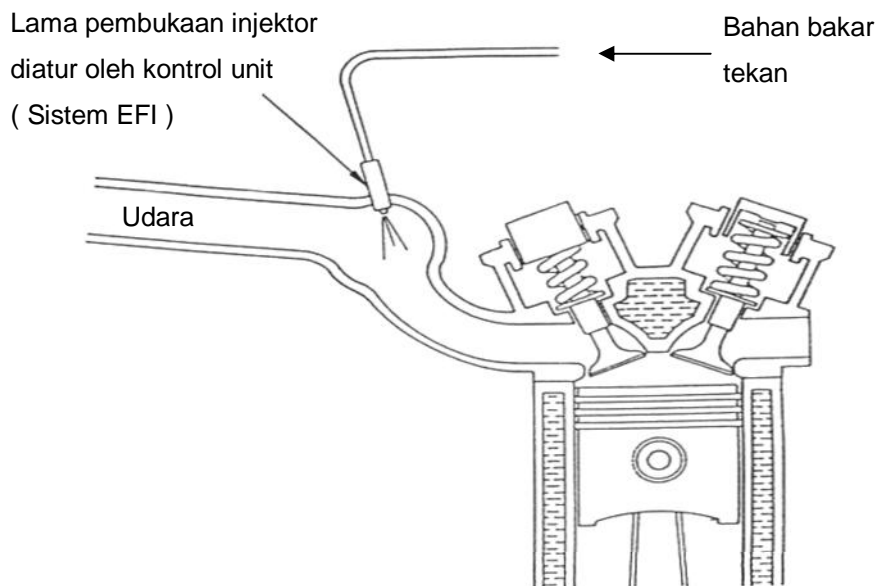
2. Pencampuran Secara Paksa (Tekanan)

Bahan bakar dikabutkan oleh tekanan lebih, prinsip ini digunakan pada sistem Injeksi.



Gambar 5.3 Metode Tekan

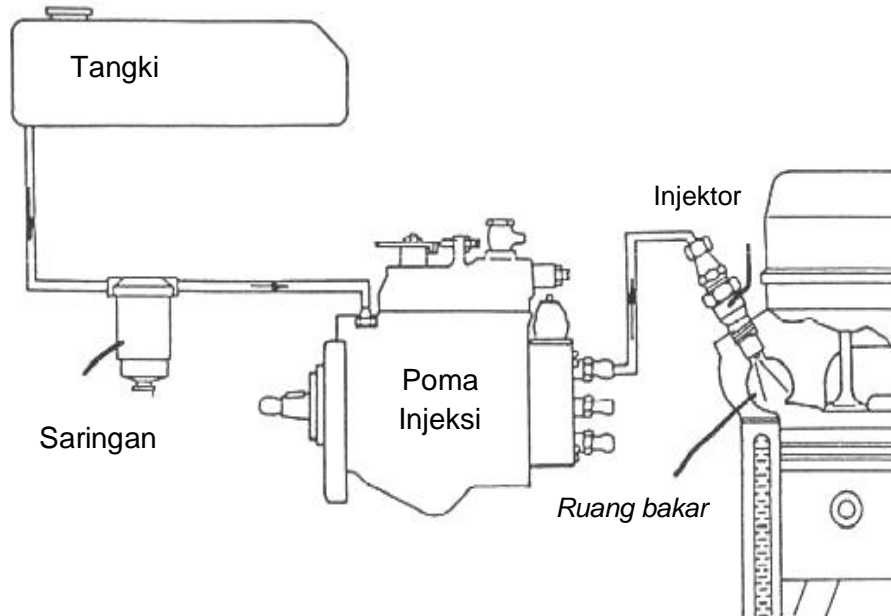
a. Injeksi pada saluran masuk



Gambar 5.4 Sistem Injeksi Bensin

Digunakan pada mesin bensin dengan bahan bakar bensin, tentunya sistem ini lebih mahal dari karburator. Bahan bakar yang bertekanan sekitar 3 bar disemprotkan oleh injektor dengan perbandingan campuran yang teliti karena pengontrolan secara elektronik (EFI).

b. Injeksi ke dalam ruang bakar



Gambar 5.5 Sistem Injeksi Diesel

Bahan bakar dialirkan dari tangki dan diberi tekanan tinggi oleh pompa injeksi, injektor akan membuka setelah tekanan mencapai tekanan buka injektor. Sistem ini digunakan pada mesin diesel, dengan bahan bakar solar. Sistem ini mempunyai sifat-sifat diantaranya :

- Setiap silinder menerima jumlah bahan bakar yang sama.
- Waktu pembentukan campuran yang sangat singkat, Oleh karena itu pengabutan harus benar-benar halus.
- Untuk mendapatkan kabutan halus lubang injektor kecil dan tekanan pembukaannya besar
- Sistem dengan teknologi mahal.

5.1.3 Rangkuman

- **Fungsi sistem bahan bakar :**
 - Mengalirkan bahan bakar dari tangki ke alat pencampur (karburator)
 - Mencampur bahan bakar dan udara sehingga mudah terbakar



➤ Syarat pencampuran bahan bakar :

Supaya campuran mudah terbakar syarat pencampurannya adalah :

- Campuran harus homogen (merata)
- Perbandingan campuran sesuai

➤ Macam-macam bahan bakar :

Pada motor bakar digunakan bahan bakar antara lain :

Bentuk gas : • Gas bumi, gas bio
 • LPG

Bentuk cair : • Bensin
 • Minyak tanah (kerosin)
 • Solar

- Bahan bakar yang mudah menguap identik dengan pembentukan campuran mudah, dan sebaliknya bahan bakar yang sulit menguap pembentukan campuran sulit.
- Proses pembentukan campuran terdiri dari :
Pencampuran alami : pembentukan campuran secara alami (bahan bakar dikabutkan dengan udara cepat), prinsip karburator
Pencampuran secara paksa : bahan bakar dikabutkan oleh tekanan lebih, prinsip EFI dan Diesel.

5.1.4 Tugas

Pelajarai system pencampuran baik secara alami dan paksa, lalu uraikan keuntungan dan kerugian dari system tersebut ?

5.1.5 Tes Formatif

1. Sebutkan fungsi dan syarat sistem bahan bakar ?
2. Sebutkan Jenis bahan bakar menurut bentuknya ?
3. Jelaskan system pencampuran bahan bakar ?
4. Apa keuntungan dan kerugian bahan bakar bentuk gas ?

5.1.6 Lembar Jawaban Tes Formatif

1. Fungsi system bahan bakar adalah, untuk mengalirkan bahan bakar dari tangki ke pencampur dan mencampur bahan bakar dan udara sehingga mudah terbakar. Syarat pencampuran : campuran harus homogen dan sesuai perbandingannya.



Engine Management System (EMS)

2. Jenis bahan bakar menurut bentuknya terdiri dari : bentuk gas dan bentuk cair.
3. Sistem pencampuran secara alami dan paksa (tekanan), system pencampuran alami pencampurannya berdasarkan kecepatan aliran udara dipakai pada karburator, sedangkan system paksa pencampurannya melalui tekanan, dipakai pada system EFI dan Injeksi diesel.
4. Keuntungan bahan bakar bentuk gas : mudah terbakar, homogenitasnya tinggi. Kerugiannya : mudah menguap jadi system alirannya harus bagus (tidak ada kebocoran).

5.1.7 Lembar Kerja siswa

Membuktikan pengaruh pengabutan bahan bakar terhadap proses pembakaran.

A. Alat dan Bahan :

- Alat pengetes injektor Diesel
- Injektor Diesel
- Korek api
- Tempat solar (piring kecil)
- Solar
- Majun

B. Keselamatan Kerja

- Gunakan peralatan servis yang sesuai dengan fungsinya
- Ikutilah instruksi dari guru ataupun langkah kerja yang tertulis pada lembar kerja
- Mintalah ijin kepada guru anda bila akan melakukan pekerjaan yang tidak tertulis pada lembar kerja.

C. Langkah Kerja

- Siapkan alat dan bahan praktik.
- Perhatikan instruksi yang disampaikan oleh guru.

Percobaan Pertama

- Menuangkan solar ke dalam tempat solar
- Menyalakan solar, pakai korek api
- Diskusikan terkait kejadian yang terlihat (mengapa solar tidak terbakar ?)

Percobaan Kedua

- Memasang injektor Diesel pada alat pengetes

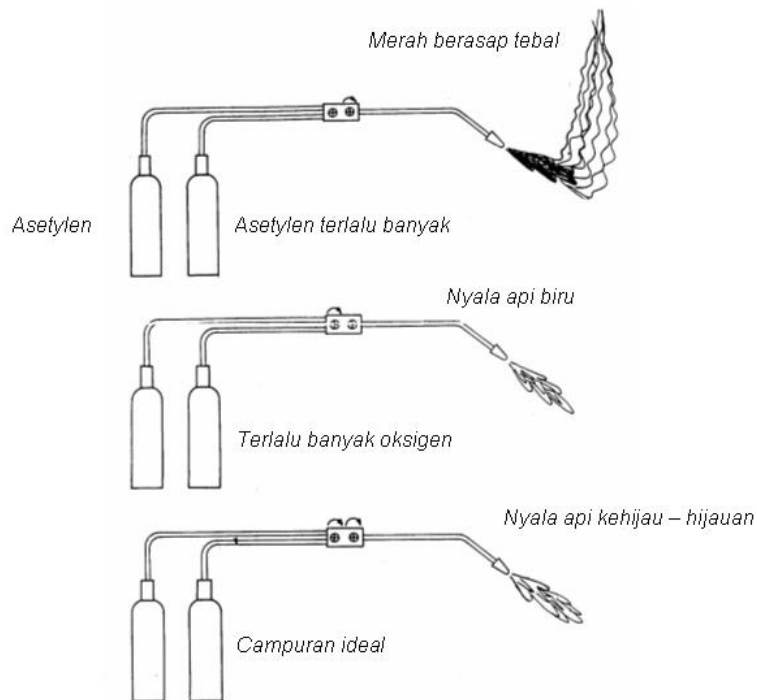


- Mengisikan solar pada alat pengetes
 - Menyemprotkan solar pada alat pengetes
 - Menyemprotkan bahan bakar dan menyalakannya
 - Melihat apa yang terjadi pada saat korek api dinyalakan
 - Diskusikan mengenai hasil percobaan tersebut (mengapa solar sekarang terbakar ?)
 - Buat Kesimpulan mengenai percobaan ini
- Buatlah catatan-catatan penting kegiatan praktik secara ringkas.
- Setelah selesai, kembalikan alat dan bahan yang telah digunakan ke tempat semula, bersihkan tempat kerja.



5.2 Kegiatan Pembelajaran : Sistem Bahan Bakar Bensin

Amati gambar berikut ini kemudian diskusikan terkait dengan campuran bahan bakar dan nyala api



5.2.1. Tujuan Pembelajaran

Setelah mempelajari materi ini siswa diharapkan dapat menjelaskan fungsi, tujuan dan cara kerja system bahan bakar bensin

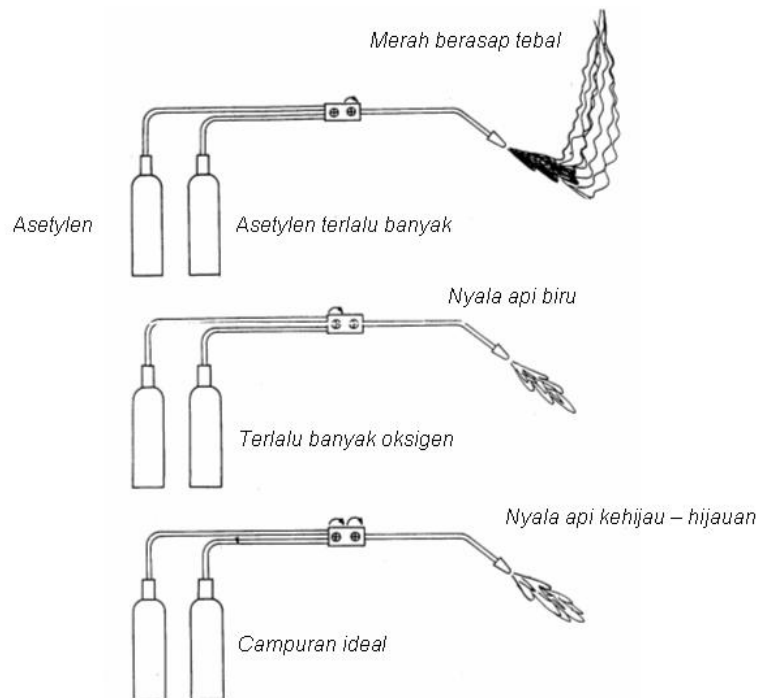


5.2.2. Uraian Materi

A. Perbandingan Campuran

Pembakaran dapat terjadi bila terdapat bahan bakar, udara, dan api (panas), tetapi tiga syarat tersebut, tidak menjamin terjadinya pembakaran secara sempurna.

Untuk itu harus diatur jumlah bahan bakar dan udara (O_2) yang akan dibakar dalam perbandingan tertentu campuran tersebut, akan mudah terbakar dengan nyala api. Seperti terlihat pada gambar berikut.

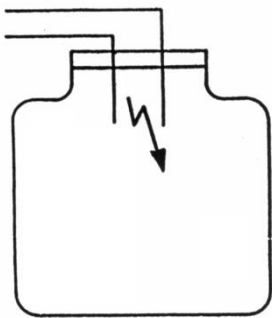


Gambar 5.6 Perbandingan campuran



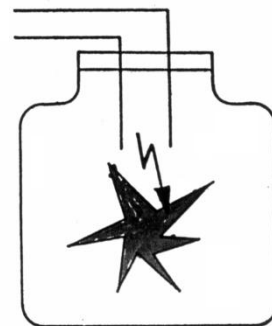
Percobaan Perbandingan Campuran

- Siapkan alat percobaan
- Buat perbandingan campuran sesuai dengan percobaan
- Nyalakan (percikkan)
- Perhatikan apa yang terjadi dari ke tiga percobaan tersebut
- Tuliskan hasilnya dan simpulkan



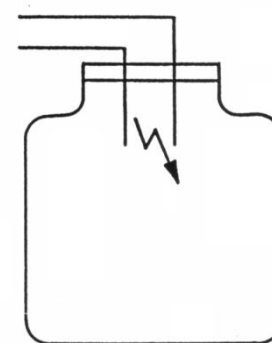
1. Udara = 1 liter
Bensin = 20 ml

Hasil :



2. Udara = 1 liter
Bensin = 1,5 ml

Hasil :



3. Udara = 1 liter
Bensin = 0,5 ml

Hasil :

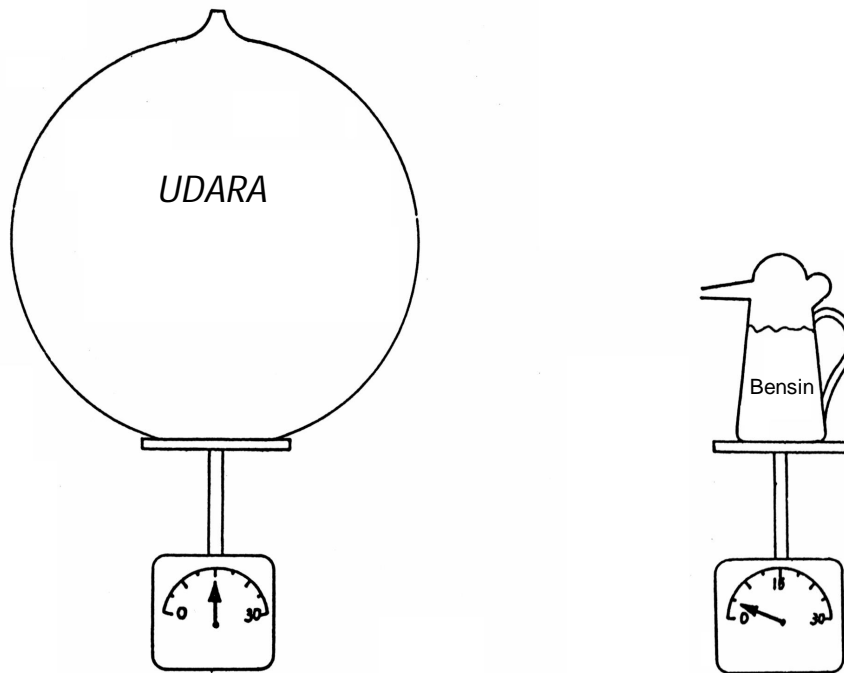
Gambar 5.7 Percobaan Perbandingan campuran

Kesimpulan :

- Perbandingan campuran udara / bensin yang sesuai dapat meledak
- Jika terlalu kaya atau terlalu miskin tidak dapat terbakar.



Pembakaran dapat sempurna apa bila udara & bensin dalam perbandingan campuran yang sesuai → campuran mudah terbakar oleh nyala api → semua oksigen & semua bensin terbakar habis



Gambar 5.8 Ukuran Campuran Ideal

Perbandingan campuran udara/bensin ideal

15 Kg udara dengan 1 Kg bensin

atau

9000 liter udara dengan 1 liter bensin

Pengaruh Perbandingan Campuran Terhadap Daya & Pemakaian Bensin

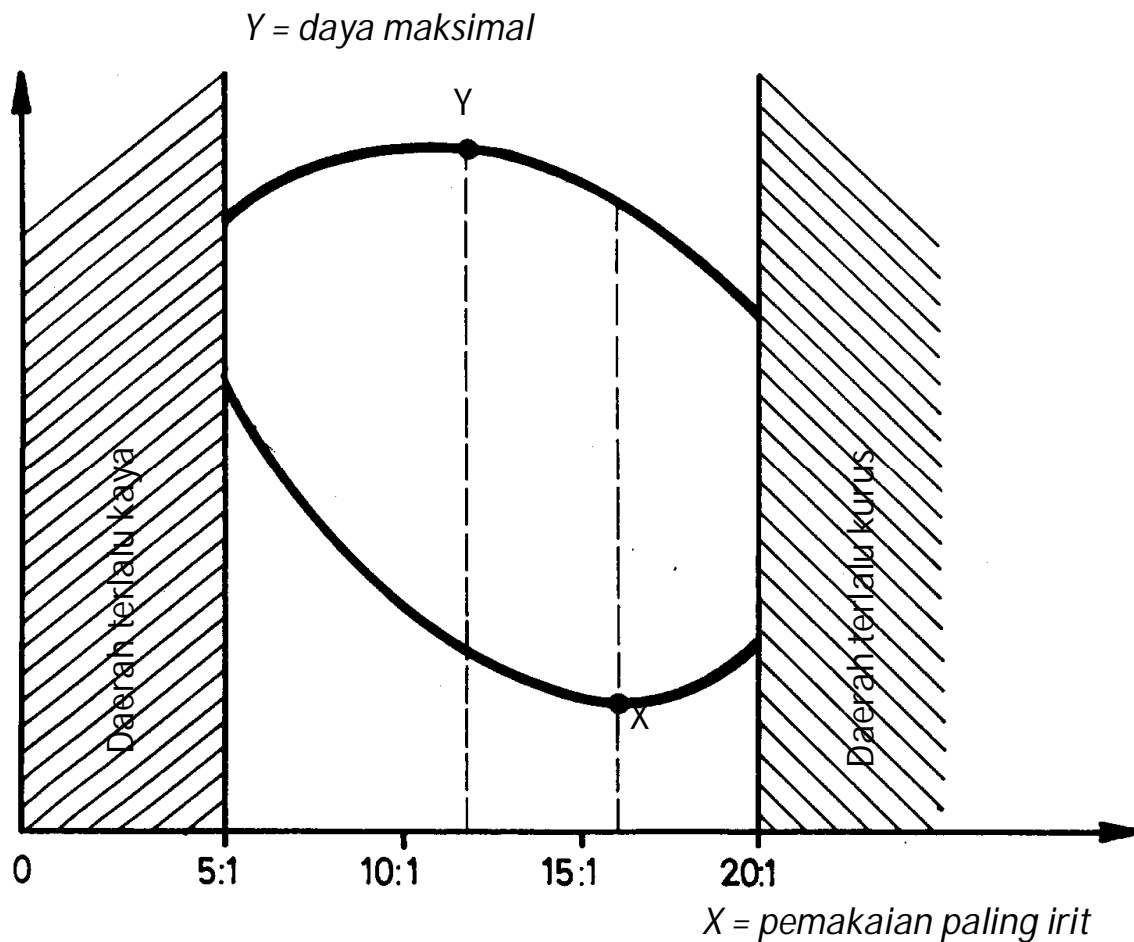
Pembakaran motor tidak pernah sempurna, maka pada gas hasil pembakaran selalu terdapat **sisia oksigen dan bahan bakar**

Pada praktek perbandingan campuran akan disesuaikan dengan keadaan motor,

Yaitu :

- Campuran **sedikit kaya** untuk menghasilkan daya motor tinggi pada beban penuh (katup gas terbuka penuh)

- Campuran **sedikit kurus** untuk menghasilkan pemakaian bensin yang irit pada beban rendah (katup gas terbuka sedikit)



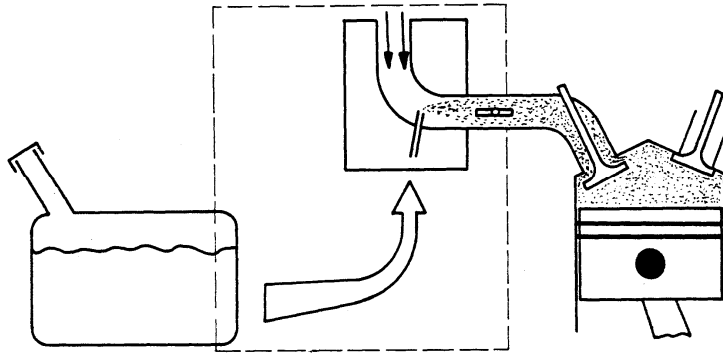
Gambar 5.9 Diagram Daya dan Pemakaian Bahan Bakar

Kesimpulan :

Perbandingan campuran ideal harus disesuaikan dengan keadaan motor

B. Sistem Bahan Bakar Mekanik (Konvensional)

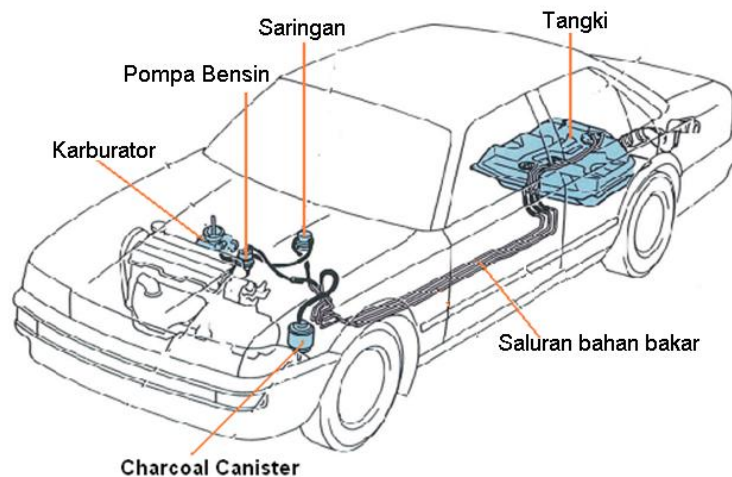
Sistem bahan bakar mekanik disebut juga system konvensional adalah system bahan bakar yang pencampuran bahan bakar dan udara dilakukan secara mekanik seperti halnya karburator, yang berfungsi untuk mencampur udara dan bahan bakar dengan memanfaatkan perbedaan tekanan akibat kecepatan aliran udara.



Gambar 5.10 Sistem Bahan Bakar Konvensional

C. Komponen Sistem Bahan Bakar Mekanik

Komponen sistem bahan bakar konvensional terdiri atas : tangki bahan bakar, saluran bahan bakar, saringan bahan bakar, *charcoal canister* (hanya beberapa model saja) pompa bahan bakar, dan karburator.



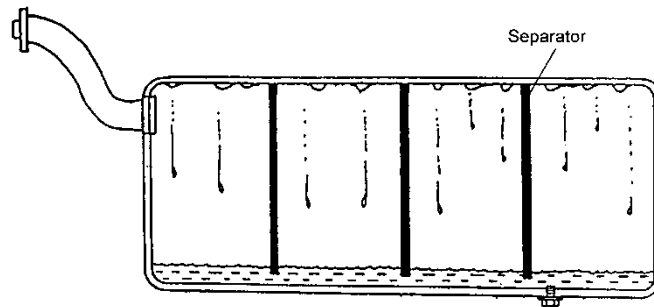
Gambar 5.11 Komponen Sistem Bahan Bakar Konvensional

1. Tangki Bahan Bakar

Tangki bahan bakar terbuat dari lembaran baja yang tipis. Penempatan tangki bahan bakar umumnya diletakkan di bagian belakang kendaraan untuk mencegah bocoran apabila terjadi benturan. Namun ada beberapa kendaraan yang letak tangki bahan bakarnya di tengah. Bagian dalam tangki dilapisi bahan pencegah karat.

Separator yang terpasang pada tangki bensin berfungsi mencegah guncangan bensin waktu mobil berjalan supaya tidak terjadi isapan udara pada pompa bensin. Lubang

saluran masuk bahan bakar ke saluran utama terletak 2-3 cm dari dasar tangki untuk mencegah endapan dan air dalam bensin ikut terhisap ke dalam saluran.



Gambar 5.12 Tangki Bahan Bakar Bensin

2. Saluran Bahan Bakar

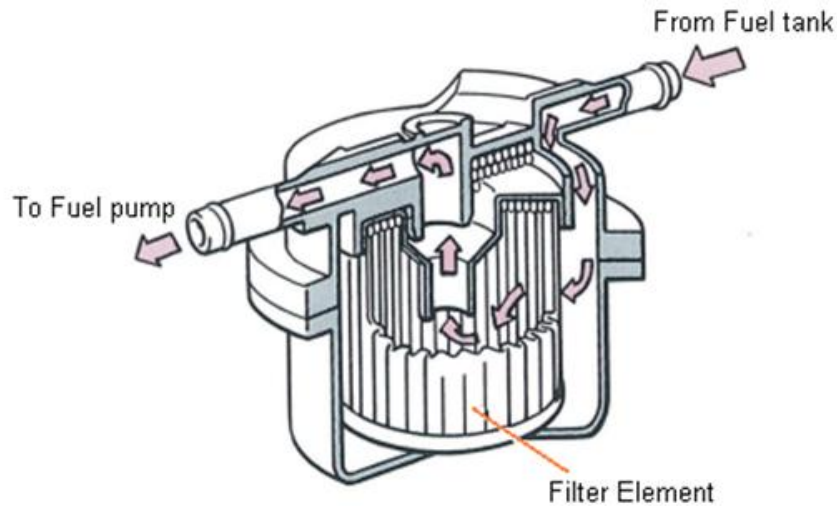
Saluran bahan bakar berfungsi menyalurkan bahan bakar dari tangki ke pompa, pada sistem bahan bakar bensin terdiri dari tiga saluran bahan bakar yaitu : saluran utama yang menyalurkan bahan bakar dari tangki ke pompa bahan bakar, saluran pengembali yang menyalurkan bahan bakar kembali dari karburator ke tangki, dan saluran uap bahan bakar yang menyalurkan gas HC (uap bensin) dari dalam tangki bahan bakar ke charcoal canister.

Untuk mencegah kerusakan saluran bahan bakar yang disebabkan oleh benturan, biasanya saluran bahan bakar dilengkapi dengan pelindung. Saluran bahan bakar yang menghubungkan karburator dengan pompa bahan bakar menggunakan selang karet karena adanya getaran mesin.

3. Saringan Bensin

Saringan bensin ditempatkan antara tangki dengan pompa bahan bakar yang berfungsi untuk menyaring kotoran atau air yang mungkin terdapat di dalam bensin. Dalam saringan terdapat elemen yang berfungsi untuk menghambat kecepatan aliran bahan bakar, mencegah masuknya air dan kotoran masuk ke karburator. Partikel kotoran yang besar mengendap di dasar saringan, sedang partikel yang kecil disaring oleh elemen.

Arah aliran bensin dalam saringan selalu menuju dari luar elemen ke bagian dalam, perhatikan waktu memasang dan mengganti baru saringan bensin, lihat tanda arah aliran pada rumah saringan bensin



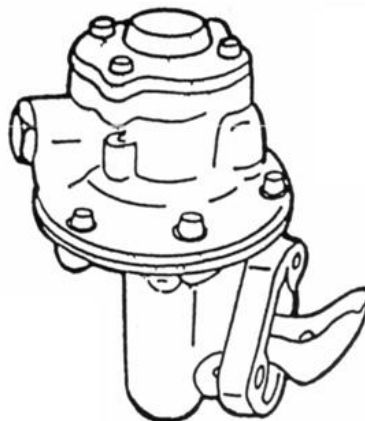
Gambar 5.13 Saringan Bensin

4. Pompa Bensin

Pompa bensin yang biasa digunakan pada motor bensin adalah pompa bahan bakar mekanik dan pompa bahan bakar listrik.

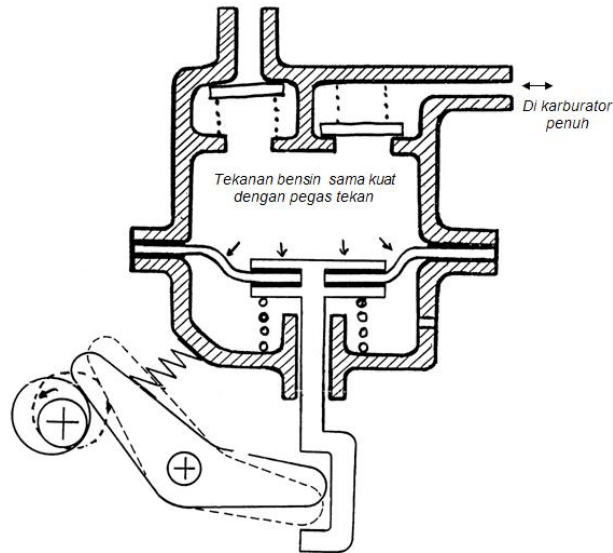
a. Pompa bensin mekanik

Pompa bahan bakar mekanik digerakkan oleh mesin itu sendiri. Ada dua jenis pompa bahan bakar mekanik yaitu pompa bahan bakar yang dilengkapi dengan saluran pengembali dan pompa bahan bakar tanpa saluran pengembali. Kontruksi dan cara kerjanya sama.



Gambar 5.14 Pompa Bensin Mekanik

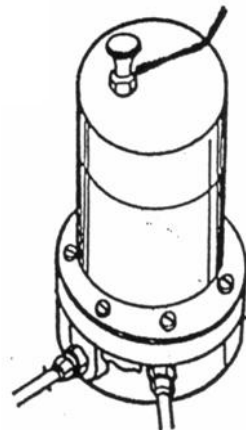
Pompa digerakkan oleh putaran motor (contoh : eksenter poros kam mendorong tuas penggerak), tekanan penyaluran sekitar 0,2 s.d. 0,3 kg/cm². Apabila bahan bakar pada karburator sudah cukup maka pompa tidak bekerja lagi. Karena tekanan pegas sama dengan tekanan bahan bakar.



Gambar 5.15 Pompa Mekanik Saat Karburator Penuh

b. Pompa Bensin Elektrik

Pompa bensin listrik digerakkan oleh motor listrik, pompa bensin listrik dapat ditempatkan di mana saja dengan tujuan untuk menghindari panas dari mesin. Pompa bensin listrik langsung bekerja setelah kunci kontak di ON kan. Jenis pompa bahan bakar listrik bermacam-macam antara lain : model diafragma, model plunger, model sentrifugal dan sebagainya.

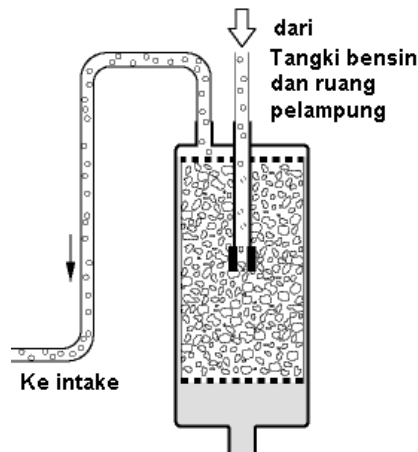


Gambar 5.16 Pompa Bensin Listrik



5. Charcoal Canister

Charcoal canister berisi karbon arang aktif yang berfungsi menetralkan gas beracun dari uap bensin. Uap bensin sementara ditampung dalam charcoal canister yang berasal dari ruang pelampung pada karburator dan uap bensin dari dalam tangki bensin saat tekanan di dalam tangki naik karena bertambahnya temperatur di dalam tangki. Uap bensin yang ditampung oleh charcoal canister dikirim langsung ke intake manifold, kemudian ke ruang bakar untuk dibakar pada saat mesin hidup.



Gambar 5.17 Jalur Charcoal Canister

6. Karburator

Tugas dari karburator adalah :

- Mengatur jumlah campuran yang masuk pada motor
- Mencampur bensin dan udara sehingga terjadi pengabutan yang halus
- Membentuk perbandingan campuran yang sesuai sehingga mengakibatkan daya motor tinggi dan pemakaian bahan bakar irit

a. Macam Karburator

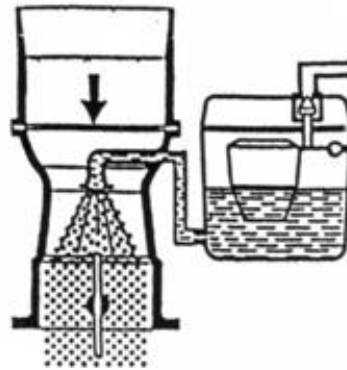
Macam Karburator dapat dilihat dari beberapa jenis, berdasarkan arah aliran udara, berdasarkan jenis venture, berdasarkan jumlah ruang pencampuran.

1) Berdasar arah aliran udara



a) Karburator arus turun,

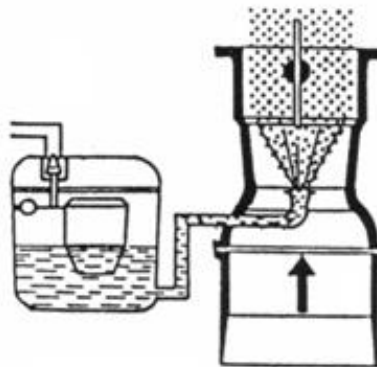
Jenis ini banyak digunakan karena tidak ada kerugian gravitasi. Dimana aliran paencampuran udara dan bahan bakar mengarah turun



Gambar 5.18 Karburator Arus Turun

b) Karburator arus naik,

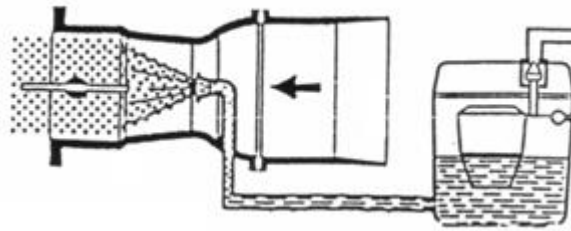
Jenis ini dipakai pada kendaraan-kendaraan tua, aliran pencampuran udara dan bahan bakar mengarah ke atas.



Gambar 5.19 Karburator Arus Naik

c) Karburator arus datar,

Pada karburator arus datar, arah masuknya campuran udara dan bahan bakar adalah ke samping (side draft). Karburator tersebut pada umumnya digunakan pada mesin yang memiliki output yang tinggi. Banyak digunakan pada sepeda motor.

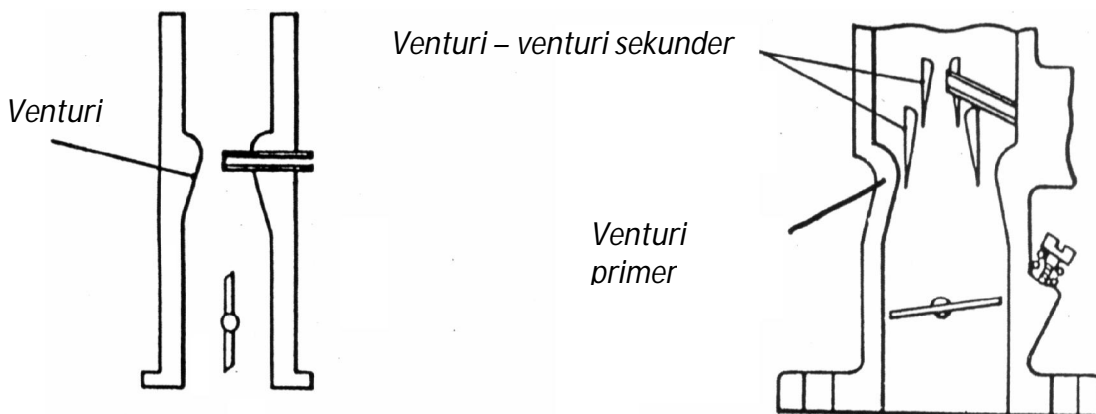


Gambar 5.20 Karburator Arus Datar

2) Berdasarkan Jenis Venturi

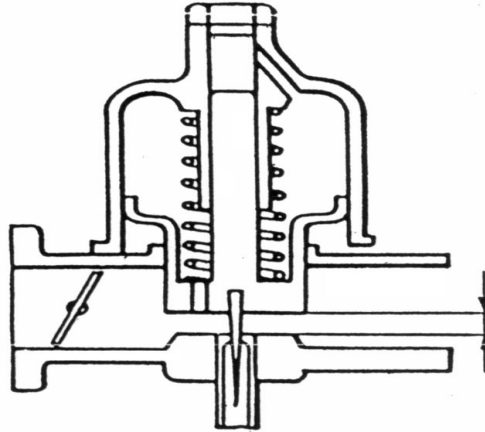
a) Karburator Venturi Tetap

Karburator dengan venturi tetap (fixed venturi) dewasa ini masih banyak digunakan karena konstruksinya sederhana. Sifat utama karburator tersebut menggunakan sebuah venturi tetap dengan diameter tertentu. Besarnya vakum yang dihasilkan oleh udara yang mengalir melalui venturi tersebut sesuai dengan kecepatan aliran. Kecepatan aliran dipengaruhi oleh beban mesin dan pembukaan katup gas. Keadaan tersebut akan mempengaruhi banyak sedikitnya bahan bakar yang keluar dari venturi



Gambar 5.21 Karburator Jenis Venturi Tetap

b) Venturi Variabel



Gambar 5.22 Karburator Jenis Venturi Variabel

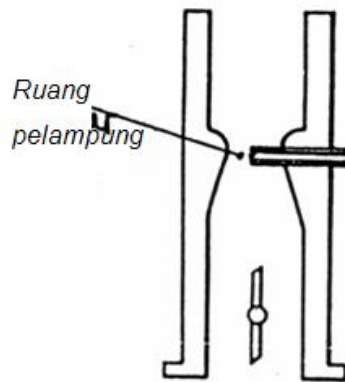
Karburator venturi variabel menggunakan sistem dimana permukaan venturi dikontrol sesuai dengan banyaknya udara yang dihisap. Salah satu keistimewaan karburator tersebut adalah perubahan membukanya venturi sama saat kecepatan rendah dan sedang, serta pada beban ringan dan sedang. Dengan alasan tersebut volume bahan bakar berubah sesuai dengan volume udara yang masuk dan tahanan udara yang masuk menjadi kecil. Dengan demikian dapat memudahkan untuk mencapai output yang tinggi.

Dibanding dengan karburator venturi tetap, maka karburator venturi variabel mempunyai tingkat aliran udara yang tetap (adanya tahanan pada aliran udara) yang memotong daerah full pada rpm mesin, sehingga diperoleh suatu campuran yang baik antara udara dan bahan bakar.

3) Berdasarkan Jumlah Ruang Pencampur (*Barel*)

a) Karburator satu ruang pencampur (*Single Barel*)

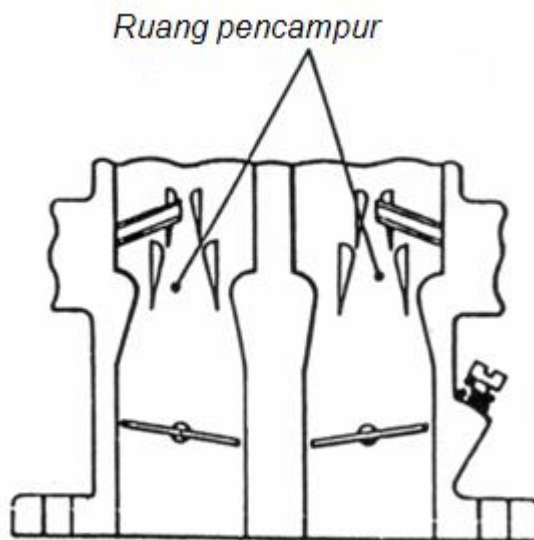
Pada karburator single barel, semua kebutuhan bahan bakar pada berbagai putaran mesin dilayani oleh satu barel. Padahal pada putaran mesin rendah, diameter venturi yang besar akan lebih lambat menghasilkan tenaga dibanding diameter venturi yang kecil. Sebaliknya diameter venturi yang kecil hanya mampu memenuhi kebutuhan bahan bakar pada putaran mesin tertentu, tetapi pada putaran rendah lebih cepat menghasilkan tenaga.



Gambar 5.23 Karburator Jenis *Single barel*

b) Karburator Dua Ruang Pencampur (*Doble Barel*)

Pada putaran rendah, karburator double barel cepat menghasilkan tenaga (output) karena yang bekerja hanya primary venturi yang mempunyai diameter venturi kecil. Pada putaran tinggi, baik primary maupun secondary venturi bekerja bersama-sama sehingga output yang dicapai akan tinggi karena total diameter venturinya besar. Disamping itu kecepatan aliran maksimal pada venturi karburator double barel dibanding karburator single barel lebih kecil sehingga kerugian gesekan lebih kecil.



Gambar 5.24 Karburator Jenis *Doble Barel*

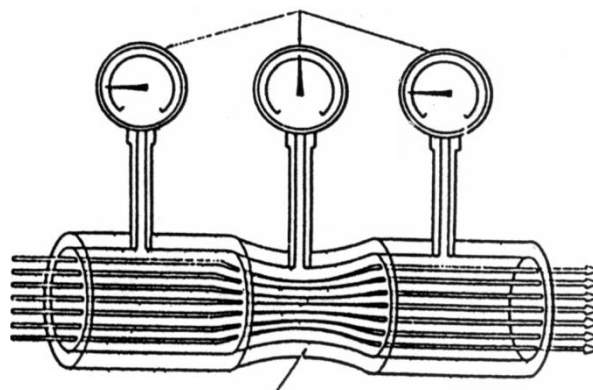
b. Prinsip Kerja Karburator



Gambar 5.25 Prinsip Kerja Karburator

Pada saat udara ditiup melalui bagian ujung pipa penyemprot, tekanan di dalam pipa akan turun (rendah). Akibatnya cairan yang ada di dalam tabung akan terhisap keluar dan membentuk partikel-partikel kecil saat terdorong oleh udara. Semakin cepat aliran udara, maka semakin rendah tekanan udara pada ujung pipa sehingga semakin banyak cairan bahan bakar yang keluar dari pipa.

Konstruksi dasar karburator dapat dilihat pada gambar dibawah. Bagian karburator yang diameternya menyempit (bagian tengah) disebut venturi. Pada bagian ini kecepatan aliran udara yang masuk semakin tinggi sehingga kevakumannya semakin rendah. Dengan demikian pada bagian venturi bahan bakar yang dapat terhisap semakin banyak.



Gambar 5.26 kontruksi Dasar Karburator



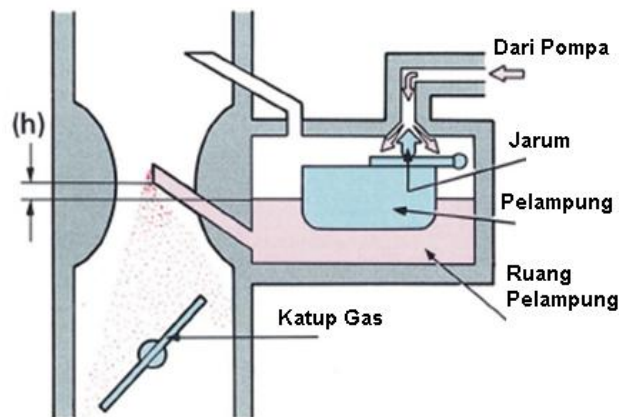
c. Sistem Pada Karburator

Untuk Supaya kerja dari karburator bisa optimal dalam segala kondisi maka karburator mempunyai sistem-sistem yang mendukung hal tersebut, dan supaya kita dapat mengetahui kerusakan yang terjadi dalam sistem karburator maka kita harus tahu sistem-sistem tersebut yang antara lain adalah :

1) Sistem Pelampung

Fungsi :

Untuk mempertahankan ketinggian permukaan bahan – bakar diruang pelampung tinggi ini diperhitungkan dan dipertahankan jaraknya dengan ketinggian main nozle (h).



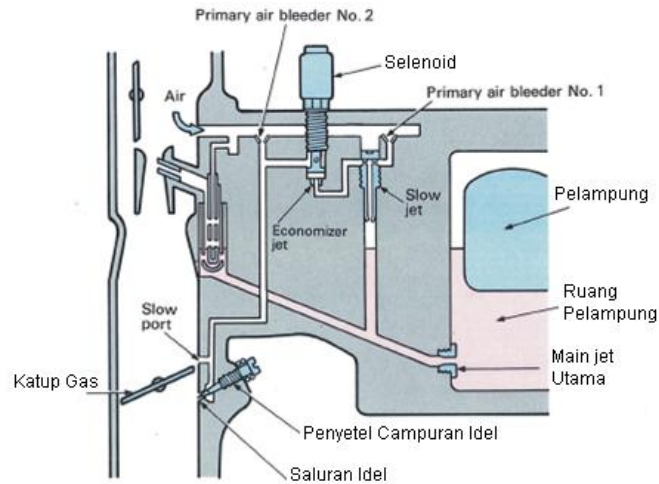
Gambar 5.27 Sistem Pelampung

Pengaturan pelampung

Jika bensin dari pompa bahan bakar melalui katup jarum dan masuk kedalam ruang pelampung maka pelampung akan mengangkat katup dan katup akan menghentikan aliran bahan bakar, jika bahan bakar turun maka katup akan terbuka lagi. Dengan demikian ketinggian bensin pada ruang pelampung tetap konstand.

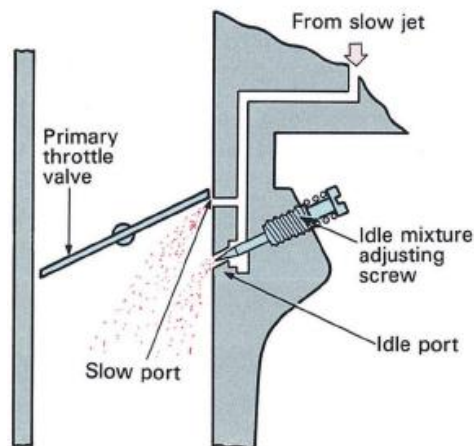
2) Sistem Idel dan kecepatan Rendah

Pada saat mesin berputar stasioner, bahan bakar mengalir dari ruang pelampung melalui primary main jet, kemudian ke slow jet, economizer jet, dan akhirnya ke ruang bakar melalui idle port.



Gambar 5.28 Sistem Idel

Kemudian pada saat pedal gas ditekan sedikit, maka katup gas akan membuka lebih lebar sehingga aliran bahan bakar dari ruang pelampung tersebut masuk ke ruang bakar selain melalui idle port juga melalui slow port.



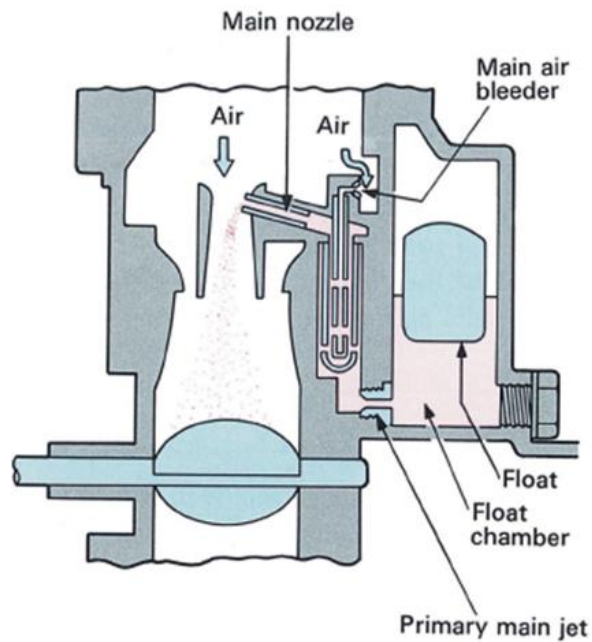
Gambar 5.29 Sistem Kecepatan Rendah

4) Sistem Kecepatan Tinggi Primer

Saluran ini dirancang untuk menyediakan campuran bahan bakar dan udara dengan perbandingan sebesar 16-18 : 1 (campuran udara & bahan bakar ekonomis).

Kondisi ini dilakukan pada saat kendaraan berjalan pada kecepatan sedang dan tinggi selama kondisi mesin normal.

Untuk mendapatkan tenaga yang lebih besar pada kondisi ini disediakan oleh saluran akselerasi / acceleration circuit dan penambah tenaga / power circuit.

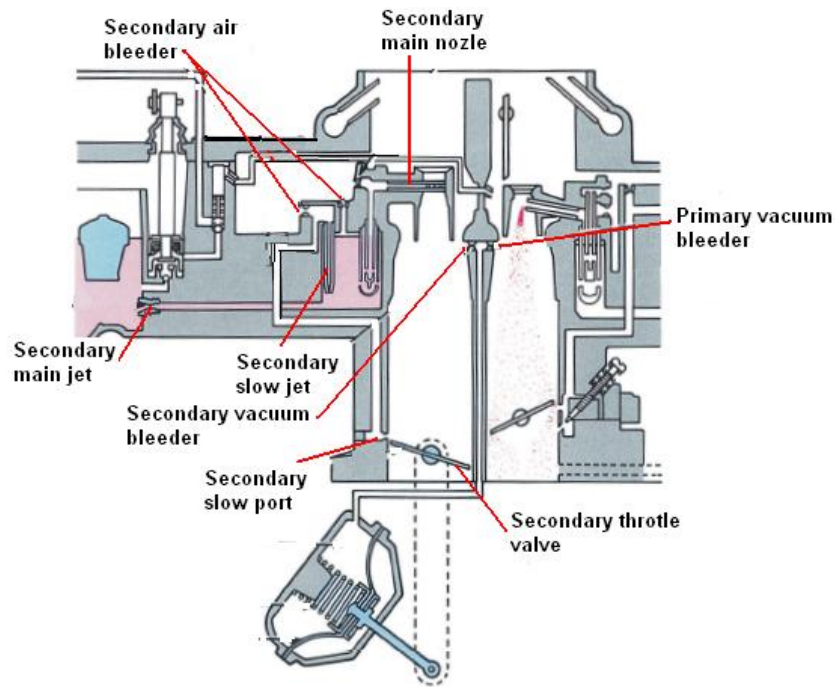


Gambar 5.30 Sistem Kecepatan Tinggi Primer

3) Sistem Kecepatan Tinggi Skunder

Pada saat pedal gas dibuka penuh, maka katup gas sekunder (secondary throttle valve) terbuka sehingga bahan bakar keluar selain dari nosel utama primer juga melalui nosel utama sekunder. Dengan demikian jumlah bahan bakar yang masuk lebih banyak lagi, karena dari kedua nosel mengeluarkan bahan bakar.

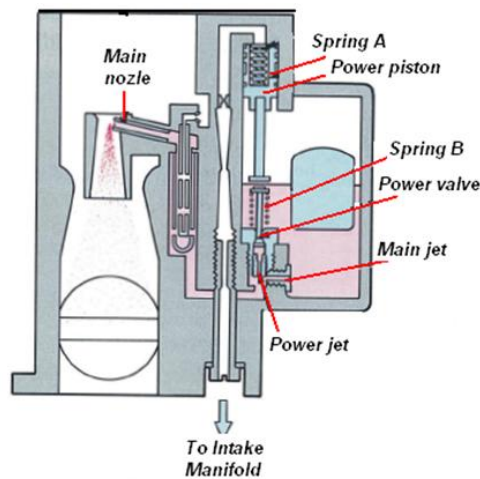
Untuk membuka sekondari throtle dipergunakan diaphragm atau bandul pemberat.



Gambar 5.31 Sistem Kecepatan Tinggi Skunder

4) Sistem Tenaga

Saluran kecepatan tinggi Primer dirancang untuk perbandingan ekonomis. Jika mesin harus menghasilkan tenaga yang lebih besar maka harus ada penambahan bahan bakar yang disuplai ke saluran kecepatan tinggi Primer hingga perbandingan udara dan bahan bakar menjadi 12-13:1.



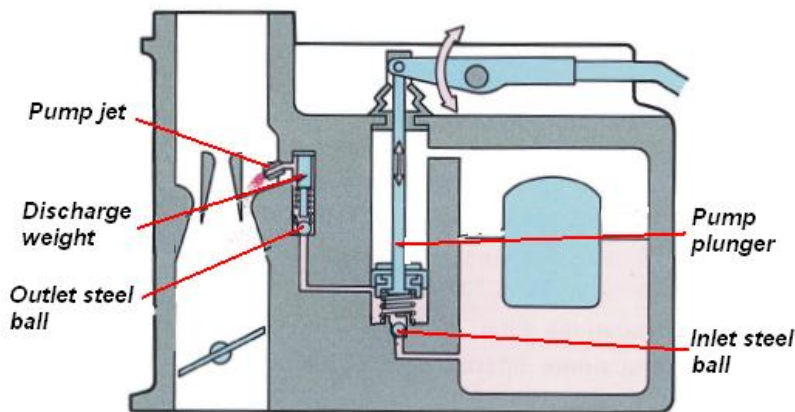
Gambar 5.32 Sistem Tenaga



5) Sistem Percepatan

Bila pedal gas diinjak secara tiba – tiba udara yang masuk kemesin akan bertambah cepat dan bensin akan terlambat, hal ini dikarenakan bensin lebih berat dari pada udara, Untuk mengatasi hal tersebut, pada karburator dibuatlan saluran percepatan agar perbandingan bahan bakar dan udara menjadi 8:1.

Disamping pompa akselerasi model piston terdapat pula pompa akselerasi model diaphragm seperti yang dipasang pada Daihatsu Zebra, maupun Ceria

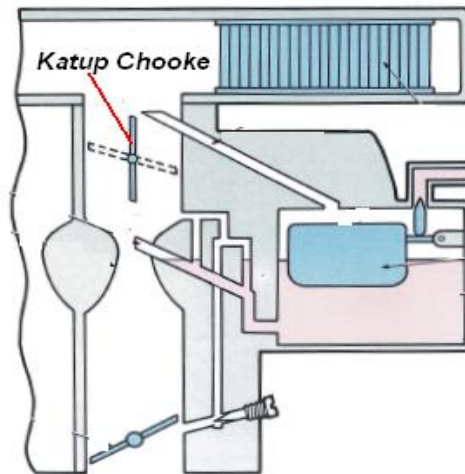


Gambar 5.33 Sistem Percepatan

6) Sistem Chooke

Ketika mesin masih dingin, bensin tidak dapat menguap dengan baik dan menempel pada dinding intake manifold, sehingga campuran bahan bakar dan udara yang masuk kedalam silinder menjadi kurus, akibatnya mesin menjadi sulit untuk dihidupkan. Sistem chooke membuat campuran udara dan bahan bakar dengan perbandingan 1:1. Ada dua sistem chooke yang biasa digunakan pada karburator yaitu sistem chooke manual dan sistem chooke otomatis.

Sistem Chooke manual penutupan katup dilakukan secara manual lewat seling yang dihubungkan ke dashboard pengemudi. Untuk sistem chooke otomatis terdiri dari model wax dan model electric.

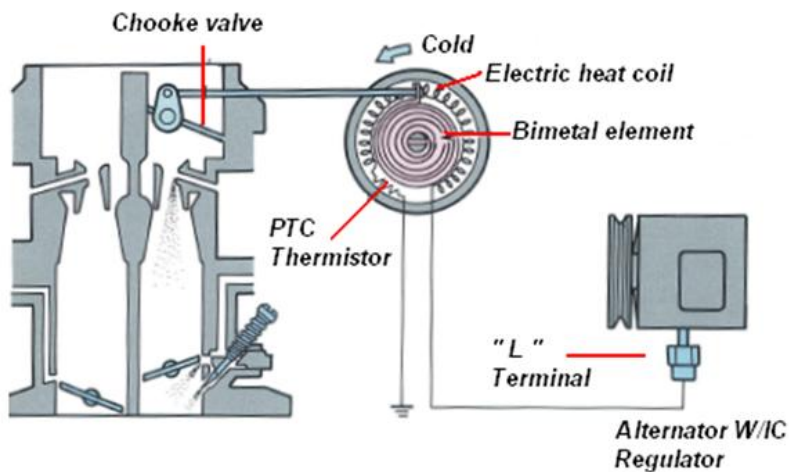


Gambar 5.34 Sistem Chooke Manual

Cara kerja sistem model wax menggunakan air panas dari air pendingin mesin. Pembukaan katup chooke berdasarkan pemuai wax (lilin) yang kemudian mendorong tuas chooke sesuai dengan naiknya suhu air pendingin mesin.

Pada sistim chooke elektrik dilengkapi dengan bimetal, yang dipanaskan menggunakan elektrik heat coil, Pembukaan katup chooke berdasarkan pemuai bimetal akibat panasnya heat coil yang dihubungkan ke terminal "L" alternator jika alternator menggunakan IC regulator atau ke terminal " N " jika alternator menggunakan voltage regulator model platina.

Arus yang masuk ke dalam heat coil dibatasi menggunakan PTC (positive Temperature Coefisient Thermistor) untuk mencegah arus berlebih yang masuk.



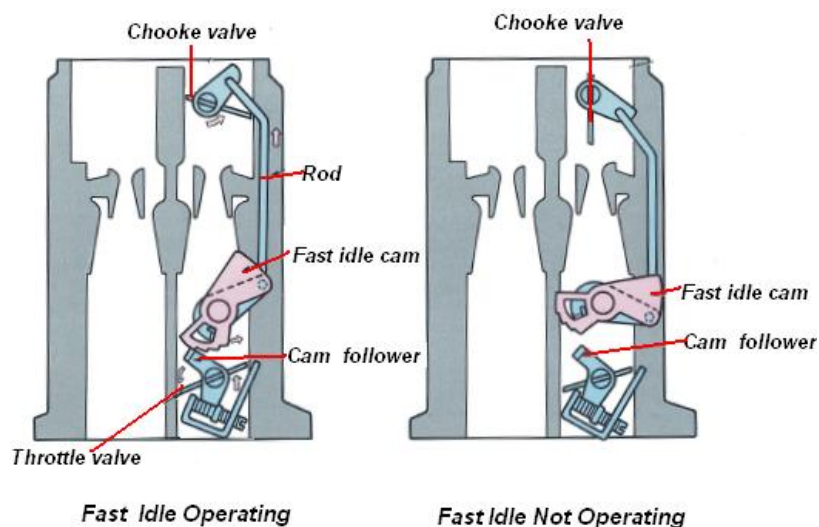
Gambar 5.35 Sistem Chooke Otomatis Elektrik



7) Fast Idling (Idle Up)

Mekanisme idel up diperlukan untuk menaikkan putaran idel pada saat mesin masih dingin dan katup cuk dalam keadaan menutup.

Apabila katup cuk menutup penuh dan katup throttle ditekan sekali, kemudian dibebaskan, maka pada saat yang sama, fast idel cam yang dihubungkan dengan chooke melalui rod berputar berlawanan arah jarum jam. Kemudian fast idel cam menyentuh cam follower yang dihubungkan dengan katup throttle sehingga katup throttle akan membuka sedikit.



Gambar 5.36 Sistem Idle Up

5.2.3. Rangkuman

- 1) Komponen sistem bahan bakar mekanik terdiri atas : tanki bahan bakar, saluran bahan bakar, chacoal canister (beberapa model saja), saringan bahan bakar, pompa bahan bakar, dan karburator.
- 2) Pompa bahan bakar yang biasa digunakan pada motor bensin adalah pompa bahan bakar mekanik dan pompa bahan bakar listrik. Pompa bahan bakar mekanik digerakkan oleh mesin itu sendiri, sedang pompa bahan bakar listrik digerakkan dengan arus listrik.
- 3) Karburator berfungsi untuk merubah bahan bakar dalam bentuk cair menjadi kabut bahan bakar dan mengalirkan ke dalam silinder sesuai dengan kebutuhan mesin.
- 4) Karburator dengan venturi tetap (fixed venturi) dewasa ini masih banyak digunakan



karena konstruksinya sederhana. Sifat utama karburator tersebut menggunakan sebuah venturi tetap dengan diameter tertentu. Besarnya vakum yang dihasilkan oleh udara yang mengalir melalui venturi tersebut sesuai dengan kecepatan aliran. Salah satu keistimewaan karburator tersebut adalah perubahan membukanya venturi sama saat kecepatan rendah dan sedang, serta pada beban ringan dan sedang. Dengan alasan tersebut volume bahan bakar berubah sesuai dengan volume udara yang masuk dan tahanan udara yang masuk menjadi kecil.

- 5) Pada karburator single barel, semua kebutuhan bahan bakar pada berbagai putaran mesin dilayani oleh satu barel. Pada putaran mesin rendah, diameter venturi yang besar akan lebih lambat menghasilkan tenaga dibanding diameter venturi yang kecil. Sebaliknya diameter venturi yang kecil hanya mampu memenuhi kebutuhan bahan bakar pada putaran mesin tertentu, tetapi pada putaran rendah lebih cepat menghasilkan tenaga. Untuk mengatasi permasalahan tersebut maka diciptakan karburator double barel. Pada putaran rendah, karburator double barel cepat menghasilkan tenaga (output) karena yang bekerja hanya primary venturi yang mempunyai diameter venturi kecil. Pada putaran tinggi, baik primary maupun secondary venturi bekerja bersama-sama sehingga output yang dicapai akan tinggi karena total diameter venturinya besar. 6) Sistem utama pada karburator antara lain : sistem stasioner, sistem kecepatan lambat, sistem kecepatan tinggi, sistem pelampung, sistem cuk, dan sistem percepatan.

5.2.4. Tugas

1. Pelajari semua system yang ada pada karburator, baik system utama maupun system tambahan.
2. Setelah semua system anda kuasai, buatlah analisa gangguan pada karburator dengan melihat gejala yang terjadi.

5.2.5. Tes Formatif

1. Bagaimana cara kerja pompa bahan bakar mekanik.
2. Apa tujuan dibuatnya karburator double barel, jelaskan
3. Sebutkan komponen system bahan bakar mekanik dan jelaskan fungsinya.
4. Terangkan prinsip kerja karburator saat kondisi idel sampai katup gas diinjak penuh.

5.2.6. Lembar Jawaban Tes Formatif



1. Cara kerja pompa bahan bakar mekanik adalah sebagai berikut:

Apabila rocker arm ditekan oleh nok, diafragma tertarik ke bawah sehingga ruang di atas diafragma menjadi hampa. Katup masuk terbuka dan bahan bakar akan mengalir ke ruang diafragma. Kemudian pada saat nok tidak menyentuh rocker arm, diafragma bergerak ke atas sehingga bahan bakar yang ada di ruang diafragma terdorong ke luar melalui katup keluar

2. Tujuan dibuatnya karburator double barel adalah untuk mengatasi kelemahan karburator single barel. Pada karburator single barel, semua kebutuhan bahan bakar pada berbagai putaran mesin dilayani oleh satu barel. Padahal pada putaran mesin rendah, diameter venturi yang besar akan lebih lambat menghasilkan tenaga dibanding diameter venturi yang kecil. Sebaliknya diameter venturi yang kecil hanya mampu memenuhi kebutuhan bahan bakar pada putaran mesin tertentu, tetapi pada putaran rendah lebih cepat menghasilkan tenaga.
3. Komponen sistem bahan bakar mekanik antara lain :
 - Tangki bahan bakar : untuk menampung bahan bakar sebelum disalurkan ke karburator
 - Saringan bahan bakar : untuk membersihkan bahan bakar yang akan dikirim ke karburator.
 - Pompa bahan bakar : untuk menghisap bahan bakar yang ada di tangki, kemudian disalurkan ke karburator.
 - Karburator : untuk mengabutkan bahan bakar dan mengatur kebutuhan bahan bakar sesuai dengan putaran mesin.
4. Cara kerja kerja Karburator saat idel dan dinjak penuh.
 - Pada saat katup gas menutup mesin berputar stasioner, bahan bakar mengalir dari ruang pelampung melalui primary main jet, kemudian ke slow jet, economizer jet, dan akhirnya ke ruang bakar melalui idle port.
 - Kemudian pada saat pedal gas ditekan sedikit, maka katup gas akan membuka lebih lebar sehingga aliran bahan bakar dari ruang pelampung tersebut masuk ke ruang bakar selain melalui idle port juga melalui slow port.
 - Pada saat pedal gas dibuka lebih lebar, aliran bahan bakar dari ruang pelampung langsung menuju primary main nozzle. Sementara dari idle port dan



slow port tidak lagi mengeluarkan bahan bakar karena kevakuman pada idel port dan slow port lebih rendah dari pada di daerah primary main nozzle.

5.2.7 Lembar Kerja siswa

Identifikasi komponen sistem bahan bakar bensin

A. Alat dan Bahan

- 1 Unit kendaraan bensin
- 1 buah toolbox.
- Majun

B. Keselamatan Kerja

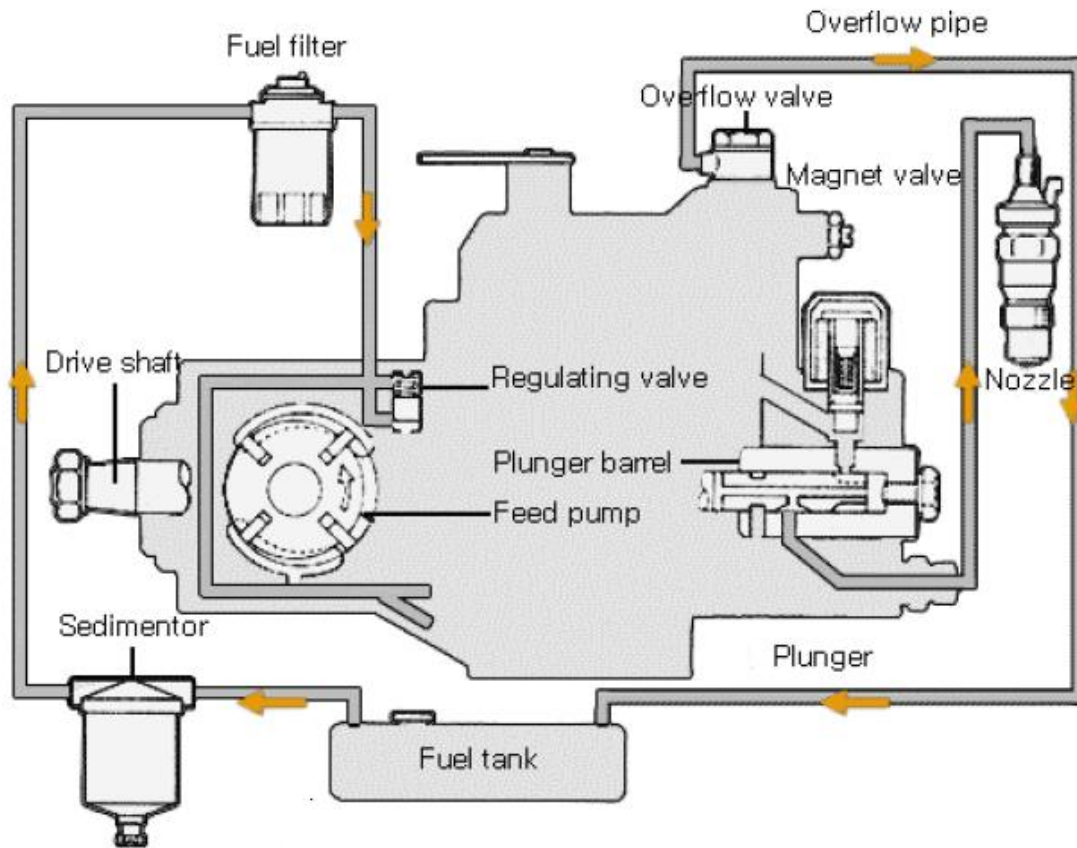
- Gunakan peralatan servis yang sesuai dengan fungsinya
- Ikutilah instruksi dari guru ataupun langkah kerja yang tertulis pada lembar kerja
- Mintalah ijin kepada guru anda bila akan melakukan pekerjaan yang tidak tertulis pada lembar kerja
- Bila perlu mintalah buku manual mesin sesuai dengan obyek yang digunakan.

C. Langkah kerja

- Persiapkan alat dan bahan praktik.
- Perhatikan instruksi yang disampaikan oleh guru.
- Diskusikan mengenai prinsip kerja sistem bahan bakar bensin.
- Lakukan Identifikasi komponen sistem bahan bakar bensin.
- Buatlah catatan-catatan penting kegiatan praktik secara ringkas.
- Setelah selesai, kembalikan alat dan bahan yang telah digunakan ke tempat semula, bersihkan tempat kerja.

5.3 Kegiatan Pembelajaran : Sistem Bahan Bakar Diesel

Amati gambar berikut ini kemudian diskusikan terkait dengan sistem bahan bakar diesel



5.3.1 Tujuan Pembelajaran

Setelah mempelajari materi ini siswa diharapkan dapat menjelaskan fungsi, tujuan dan cara kerja system bahan bakar diesel



5.3.2 Uraian Materi

A. Pendahuluan

Tahun 1895 penemuan motor diesel oleh *RUDOLF DIESEL*, system ini masih terdapat kelemahan terutama pada sistem penyemprotan bahan bakar. Karena untuk mneyemprotkan bahan bakar pada silinder yang bertekanan tinggi diperlukan konstruksi pompa yang khusus.

Akhir tahun 1922, *ROBERT BOSCH* mulai mengadakan penelitian, percobaan dan pengembangan sistem penyemprotan bahan bakar pada motor diesel. Pada tahun 1927 usaha itu berhasil dan diproduksi seri pertama pompa injeksi.

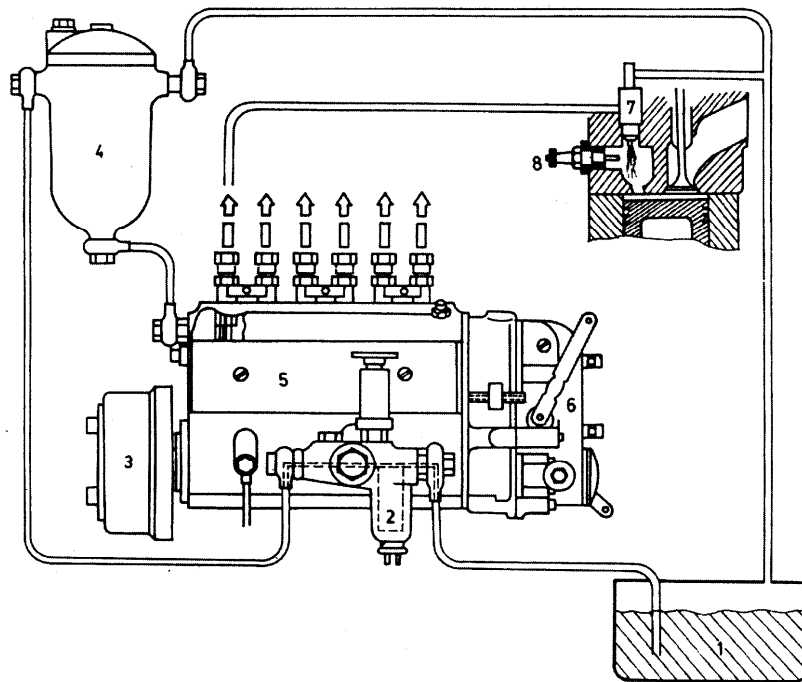
Sistem bahan bakar diesel berfungsi untuk melayani kebutuhan bahan bakar selama motor diesel bekerja.

Selain sistem aliran, bagian lain yang erat hubungannya dengan sistem bahan bakar adalah : sistem pemanas, pengatur (governor) dan advans saat penyemprotan.

B. Komponen Sistem Bahan Bakar Diesel

Sistem bahan bakar pada motor diesel memiliki peranan yang sangat penting dalam menghasilkan energi pembakaran sebagai suatu sistim yang berfungsi menyediakan dan mensuplai bahan bakar bertekanan tinggi ke dalam silinder.

Dalam kerjanya sistim bahan bakar motor diesel memiliki syarat-syarat khusus diantaranya: harus memiliki tekanan tinggi sesuai agar dapat berpenetrasi ke dalam silinder, dan tepat waktu. Pada motor diesel aliran bahan bakarnya dimulai dari tangki bahan bakar, *feed pump*, *fuel filter*, pompa injeksi, pipa tekanan tinggi dan nozzle.



Keterangan

- | | | |
|-----------------------------|--------------------------|---------------------------------|
| 1. Tangki bahan bakar | <input type="checkbox"/> | Bahan bakar kotor |
| 2. Pompa pengalir | <input type="checkbox"/> | Bahan bakar bersih |
| 3. Advans saat penyemprotan | <input type="checkbox"/> | Bahan bakar bertekanan tinggi |
| 4. Saringan halus | <input type="checkbox"/> | Sistem bahan bakar yang kembali |
| 5. Pompa injeksi | | |
| 6. Governor | | |
| 7. Injektor / Nozel | | |
| 8. Busi pemanas | | |

Gambar 5.37 Komponen Injeksi diesel

1. Tangki bahan bakar

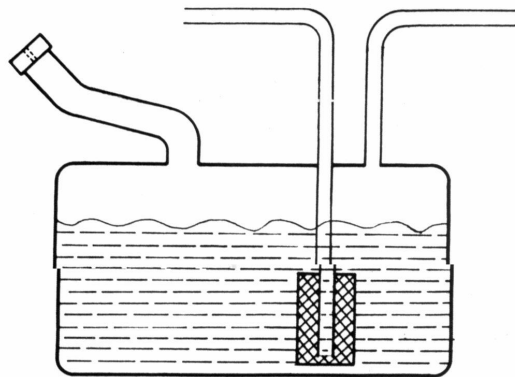
Tangki bahan bakar berfungsi menyimpan atau menampung bahan bakar. Tangki bahan bakar dibuat dengan berbagai ukuran dan tiap ukuran serta bentuk tangki tersebut dirancang untuk maksud persyaratan tertentu.

Kapasitas tangki harus cukup untuk suatu jarak tempuh tertentu atau cukup untuk digunakan dalam jangka waktu tertentu. Bentuk dan ukuran tangki tergantung



pada ketersediaan tempat (*space*) serta kapasitas yang dikehendaki. Misalnya untuk ruang mesin yang panjang atau pendek, berbentuk bulat atau persegi.

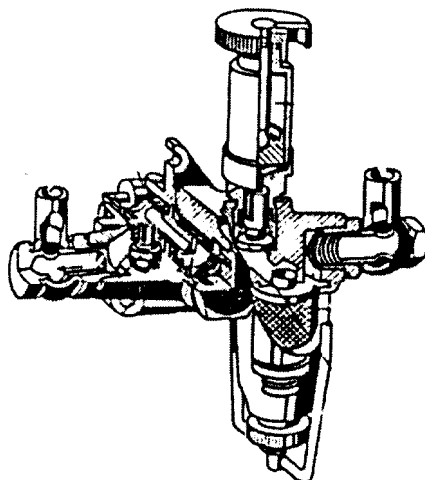
Tangki bahan bakar harus tertutup untuk mencegah masuknya kotoran, namun demikian harus mempunyai lubang pernafasan (*ventilation*) dan untuk lubang pengisian bahan bakar sebagai pengganti bahan bakar yang telah dipakai. Dengan demikian paling tidak harus ada tiga buah lubang, yaitu untuk mengisi, mengalirkan keluar dan lubang untuk mengeringkan (*draining*). Kadangkala terdapat lubang untuk saluran kebocoran bahan bakar (*fuel overflow/fuel leak-off*).



Gambar 5.38 Tangki Solar

2. Pompa Pengalir

Pompa pengalir berfungsi untuk mengisap bahan bakar dari tangki dan menekan bakar melalui saringan bahan bakar ke ruang pompa injeksi. Pompa ini dinamakan juga pompa pemberi (*feed pump*) atau pompa pencatu bahan bahan bakar (*fuel supply pump*) atau *priming pump*.

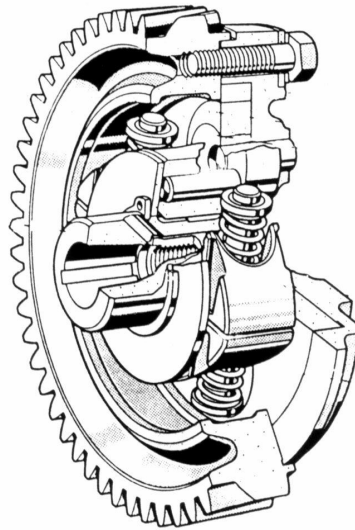


Gambar 5.39 Pompa Pengalir Untuk In-line Pump



3. Advans saat penyemprotan

Fungsi : memajukan saat penyemprotan sesuai dengan putaran motor



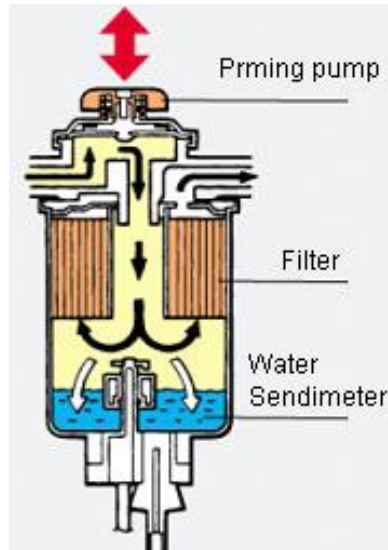
Gambar 5.40 Advans saat penyemprotan

4. Filter (saringan)

Penyaringan bahan bakar mesin diesel sangat penting karena bahan bakar diesel cenderung tidak bersih baik dari kotoran partikel atau dari air, sedangkan elemen pompa injeksi dan injector dibuat presisi.

Untuk memisahkan air dari bahan bakar digunakan juga water sedimenter yang bekerja atas sifat gravitasi air sendiri yang lebih besar daripada bahan bakarnya. Bila air sampai masuk ke dalam elemen pompa maka dapat menyebabkan kerusakan pada elemen pompa karena korosi dan pengabutan menjadi terganggu.

Untuk mengetahui bahwa air yang berada dalam sedimenter telah banyak maka diketahui dari sistem lampu peringatan yang.

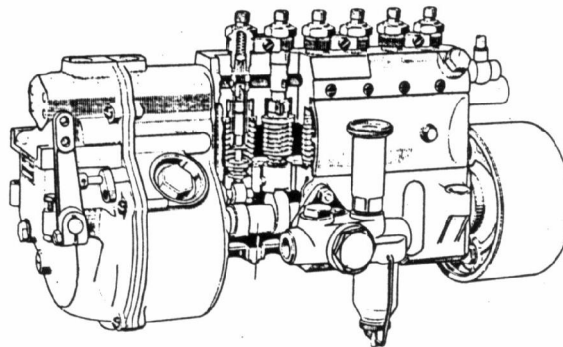


Gambar 5.41 Saringan (filter) Solar

Bila volume air dalam sedimenter telah cukup banyak (200 cc) maka pelampung akan menghubungkan water switch (lead switch) dengan masa. Akibatnya arus listrik akan mengalir dari baterai ke lampu filter terus ke masa, akibatnya lampu filter akan menyala untuk memberi peringatan kepada pengendara bahwa air yang berada pada sedimenter perlu segera dikeluarkan.

5. Pompa Injeksi

Pompa injeksi diesel berfungsi untuk menekan bahan bakar dengan tekanan yang cukup melalui kerja elemen pompa. Seperti telah diuraikan di atas bahwa pompa injeksi bahan bakar berupa pompa injeksi sebaris dan pompa injeksi distributor.

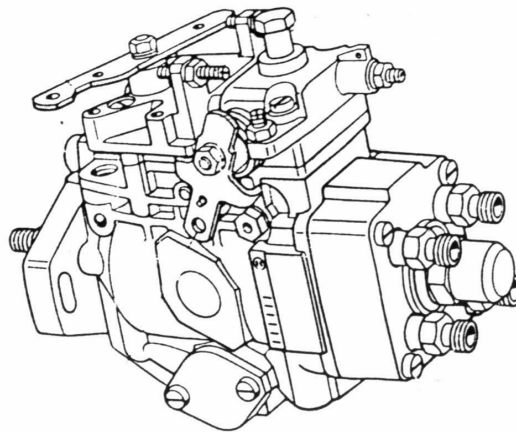


Gambar 5.42 Pompa Injeksi Sebaris



Engine Management System (EMS)

Pompa injeksi sebaris banyak digunakan untuk mesin diesel yang bertenaga besar, karena pompa injeksi ini mempunyai kelebihan bahwa tiap elemen pompa melayani satu silinder mesin. Pompa injeksi sebaris terdiri dari elemen pompa yang terdiri dari plunyer (*plunger*) dan silinder (*barrel*) yang keduanya sangat presisi, sehingga celah antara plunyer dan silindernya sekitar 1/1000 mm. Ketelitian ini cukup baik untuk menahan tekanan tinggi saat injeksi, walaupun pada putaran rendah. Sebuah alur diagonal yang disebut alur pengontrol (*control groove*), adalah bagian dari plunyer yang dipotong pada bagian atas. Alur ini berhubungan dengan bagian atas plunyer oleh sebuah lubang.



Gambar 5.43 Pompa Injeksi Rotari (Distributor)

Pompa injeksi distributor tipe VE ini dirancang dengan plunyer tunggal untuk mengatur banyaknya bahan bakar yang diinjeksikan dengan tepat dan membagi pemberian bahan bakar ke setiap silinder mesin sesuai dengan urutan penginjeksiannya.

Kelebihan pompa injeksi distributor tipe VE adalah:

- Kompak dan ringan, karena hanya 4,5 kg dan komponen-komponennya sedikit jumlahnya,
- Mampu digunakan untuk mesin diesel putaran tinggi,
- Seragam dalam jumlah penginjeksian bahan bakar,
- Mudah dalam menghidupkan mesin,
- Putaran idle yang stabil,
- Pelumasan dengan bahan bakar sendiri,
- Mudah dalam penyetelan jumlah bahan bakar yang diinjeksikan,
- Dilengkapi dengan solenoid penghenti bahan bakar,
- Alat pengatur saat penginjeksian yang bekerja secara hidrolis, dan



- Konstruksinya dirancang sedemikian rupa sehingga kalau terjadi mesin berputar balik, pompa tidak akan memberikan bahan bakar ke silinder

6. Injektor

Injektor bahan bakar kadangkala disebut juga dengan pengabut atau ada yang menyebut dengan nosel (*nozzle*). Disebut injector karena tugas dari komponen ini adalah menginjeksi, dan disebut pengabut karena bahan bakar keluar dari komponen ini dalam bentuk kabut, sedangkan disebut nosel karena ujung komponen ini luas penampangnya makin mengecil

Secara garis besar nosel injeksi dapat diklasifikasikan ke dalam 2 tipe yaitu:

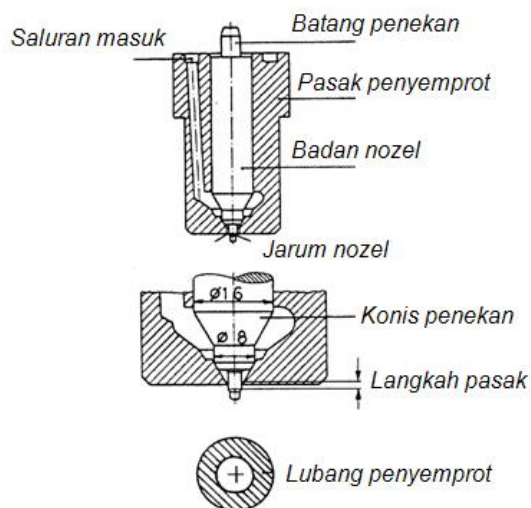
- tipe lubang (*hole type*), dan
- tipe pin (*pin type*)

Tipe lubang terdapat dalam 2 jenis yaitu:

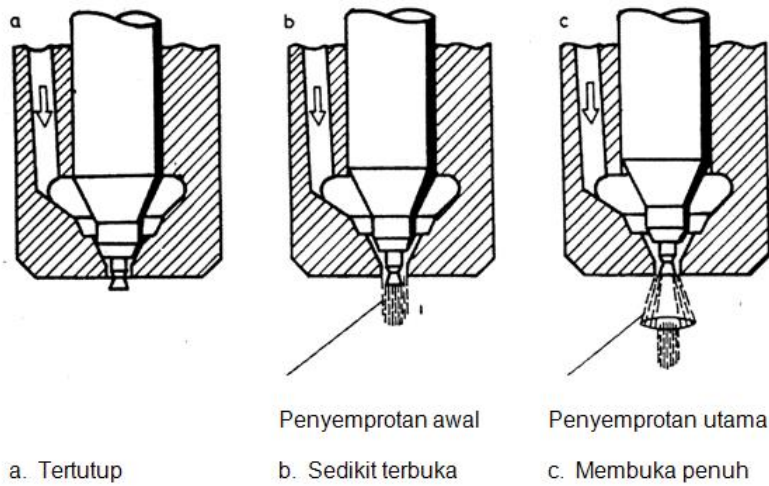
- lubang satu (*single hole type*) dan, dan
- lubang banyak (*multiple hole type*).

Tipe pin terdapat dalam 2 jenis yaitu:

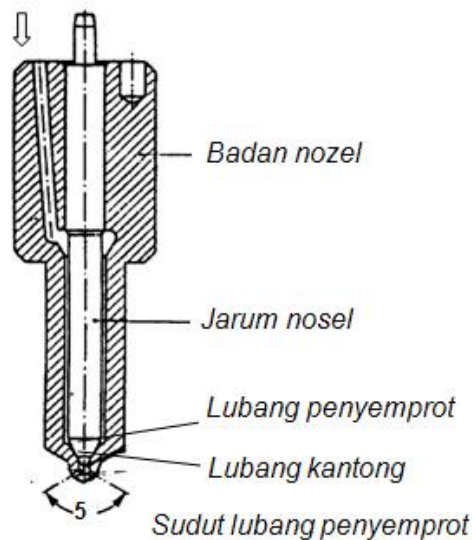
- tipe throttle (*throttle type*), dan
- tipe pintle (*pintle type*). Lihat gambar



Gambar 5.44 Injektor tipe pintle



Gambar 5.45 Injektor tipe throttle



Gambar 5.46 Injektor tipe lubang

Tipe nosel injektor sangat menentukan bagi proses pembakaran dan bentuk ruang bakar. Tipe lubang banyak pada umumnya digunakan untuk mesin diesel dengan injeksi langsung (*direct injection*), sedangkan tipe pin pada umumnya digunakan untuk mesin diesel yang mempunyai ruang bakar muka (*precombustion chamber*) dan ruang bakar pusar (*swirl chamber*).

Kebanyakan nosel injeksi model pin adalah yang berjenis throttle yang pada saat permulaan injeksi jumlah bahan bakar yang ditekan ke dalam ruang bakar muka hanya sedikit, tetapi pada akhir injeksi jumlah bahan bakar semakin banyak.



Nosel injeksi ditempatkan pada mesin diesel dengan pemegang nosel (*nozzle holder*) yang dapat menentukan jumlah bahan bakar dan mengatur tekanan injeksi. Jarum nosel ditahan oleh pena tekanan (*pressure pin*) dan pegas tekan (*pressure spring*) yang dapat diatur oleh sekrup penyetel (*adjusting screw*) sehingga membukanya nosel injeksi dapat diatur.

7. Governor

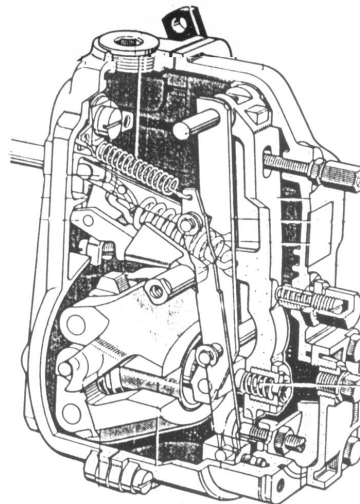
Governor berfungsi mengatur putaran motor dengan cara mengatur volume bahan bakar yang disemprotkan, jenis jenis governor

- **Governor sentrifugal / Mekanis**

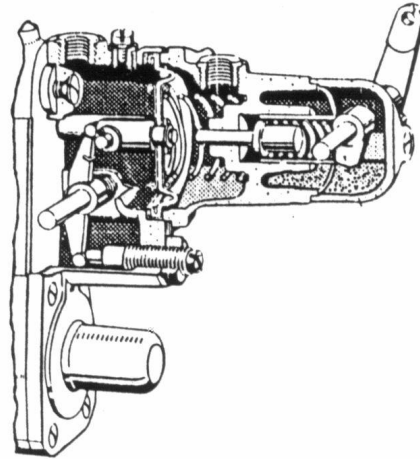
Governor sentrifugal Informasi putaran diperoleh secara langsung dari sentrifugal yang dipasang

- **Governor pneumatis / vakum**

Governor Pneumatic Informasi putaran diperoleh secara tidak langsung dari trolol dan vakum



Gambar 5.47 Governor Sentrifugal



Gambar 5.48 Governor Pnemumatic/vakum

5.3.3 Rangkuman

- 1 Akhir tahun 1922, *ROBERT BOSCH* mulai mengadakan penelitian, percobaan dan pengembangan sistem penyemprotan bahan bakar pada motor diesel. Pada tahun 1927 usaha itu berhasil dan diproduksi seri pertama pompa injeksi.
- 2 Komponen-komponen sistem injeksi bahan bakar secara lengkap adalah:
 - tangki bahan bakar,
 - saringan/filter bahan bakar dan sedimenter air,
 - pompa pemindah bahan bakar,
 - pompa injeksi bahan bakar,
 - injector atau nosel injeksi,
 - otomatis timer, dan
 - governor.

Masing-masing komponen mempunyai fungsi sendiri dalam rangka memenuhi fungsi utama sistem injeksi bahan bakar. Bila salah satu komponen mempunyai masalah maka seluruh sistem injeksi akan mengalami masalah pula.

- 3 Filter bahan bakar menjaga agar bahan bakar bersih dari kotoran/deposit berbentuk padat, sedangkan sedimenter menampung air yang tercampur dalam bahan bakar. Bila tidak ada filter yang baik dalam sistem injeksi bahan bakar maka elemen pompa yang presisi akan macet. Demikian pula tanpa sedimenter air dalam sistem injeksi bahan bakar maka air dalam bahan bakar dapat menyebabkan korosi pada elemen pompa yang dampaknya elemen pompa tidak dapat berfungsi.



5. Baik pada pompa injeksi sebaris maupun pada pompa injeksi distributor memiliki governor yang berfungsi sama tetapi berbentuk berbeda. Begitu juga komponen untuk memajukan saat injeksi yaitu *automatik timer* atau *advancer* mempunyai bentuk mekanisme yang berbeda meskipun mempunyai fungsi yang sama.
6. Injektor atau nosel injeksi mempunyai bentuk utama tipe lubang dan tipe pin. Nosel injeksi tipe lubang mempunyai jenis lubang satu dan lubang banyak. Nosel tipe pin mempunyai jenis *trotlle* dan *pintle/pasak*. Tipe lubang biasanya digunakan pada mesin diesel dengan injeksi langsung. Tipe pin biasanya digunakan pada mesin diesel dengan ruang bakar muka dan ruang bakar pusat.
7. Governor berfungsi mengatur putaran motor dengan cara mengatur volume bahan bakar yang disemprotkan

5.3.4 Tugas

Lakukan pengujian tekanan injeksi pada nosel-nosel injeksi suatu unit mesin diesel dan simpulkan kondisi tiap noselnya. Bila perlu lakukanlah penyetelan tekanan tersebut.

5.3.5 Tes Formatif

1. Suatu unit mesin diesel dengan pompa injeksi sebaris mengalami kehabisan bahan bakar dan mati. Setelah diisi bahan bakar mesin sulit dihidupkan. Lakukanlah suatu pekerjaan sehingga mesin tersebut dapat hidup kembali.
2. Sebutkan fungsi water sedimenter pada pompa injeksi tipe distributor
3. Sebutkan alur proses pengiriman bahan bakar pada motor diesel sesuai urutannya.
4. Sebutkan dua sistem injeksi bahan bakar pada motor diesel

5.3.6 Lembar Jawaban Tes Formatif

1. Melakukan pembersihan (mengeluarkan udara dari sistem injeksi bahan bakar) dengan memanfaatkan pompa priming
2. Water sedimenter berfungsi untuk memisahkan solar dari kandungan air
3. Pada motor diesel aliran bahan bakarnya dimulai dari tangki bahan bakar, feed pump, fuel filter, pompa injeksi, pipa tekanan tinggi dan nozzle.
4. Sistem injeksi bahan bakar tipe in-line atau sebaris dan sistem injeksi bahan bakar distributor



5.3.7 Lembar Kerja siswa

Identifikasi Komponen sisten Bahan bakar diesel

A. Alat dan Bahan

- 1 Unit kendaraan diesel
- 1 buah toolbox.
- Majun

B. Keselamatan Kerja

- Gunakan peralatan servis yang sesuai dengan fungsinya
- Ikutilah instruksi dari guru ataupun langkah kerja yang tertulis pada lembar kerja
- Mintalah ijin kepada guru anda bila akan melakukan pekerjaan yang tidak tertulis pada lembar kerja
- Bila perlu mintalah buku manual mesin sesuai dengan obyek yang digunakan.

C. Langkah kerja

- Persiapkan alat dan bahan praktik.
- Perhatikan instruksi yang disampaikan oleh guru.
- Diskusikan mengenai prinsip kerja sistem bahan bakar diesel.
- Lakukan Identifikasi komponen sistem bahan bakar diesel.
- Buatlah catatan-catatan penting kegiatan praktik secara ringkas.
- Setelah selesai, kembalikan alat dan bahan yang telah digunakan ke tempat semula, bersihkan tempat kerja.

Lembar Identifikasi Komponen sistem Bahan bakar diesel

No	Nama	Tempat	Fungsi



5.4 Kegiatan Pembelajaran : Perawatan Sistem Bahan Bakar Bensin

5.4.1 Tujuan Pembelajaran

Setelah mempelajari materi ini siswa diharapkan dapat melakukan perawatan komponen sistem bahan bakar bensin terdiri dari :

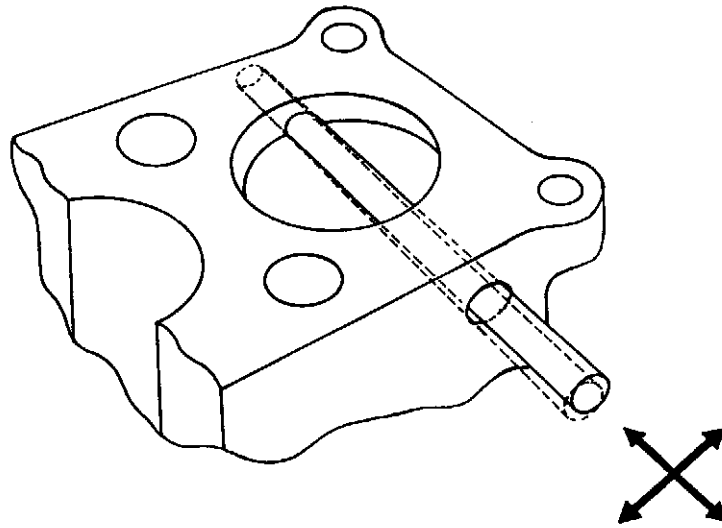
- Memeriksa pengikatan karburator,
- Mekanisme penggerak katup gas,
- Keausan poros katup gas,
- Fungsi sistem percepatan
- Memeriksa dan menyetel kabel gas,
- Memeriksa dan menyetel kabel cuk dan putaran start dingin
- Menyetel putaran idle dan campuran bahan bakar tanpa pengetes gas buang

5.4.2 Uraian Materi

- **Memeriksa pengikatan karburator, mekanisme penggerak katup gas, keausan poros katup gas, dan fungsi sistem percepatan**
 - Lepas rumah saringan udara dan kontrol pengikatan karburator dengan cara menggoyangkan dengan tangan.
 - Keraskan baut-baut pada tutup karburator, bagian katup gas, flens dan pada manifold masuk.
 - Periksa fungsi mekanisme pedal gas. Gerakan pedal tidak boleh berat, dan pedal harus kembali ke posisi idle dengan sendiri. Kontrol kondisi ujung-ujung kabel dan pegas-pegas pengembali!
 - Bila mobil dilengkapi mekanisme penggerak katup gas yang menggunakan batang-batang, lumasi pada engsel-engselnya.

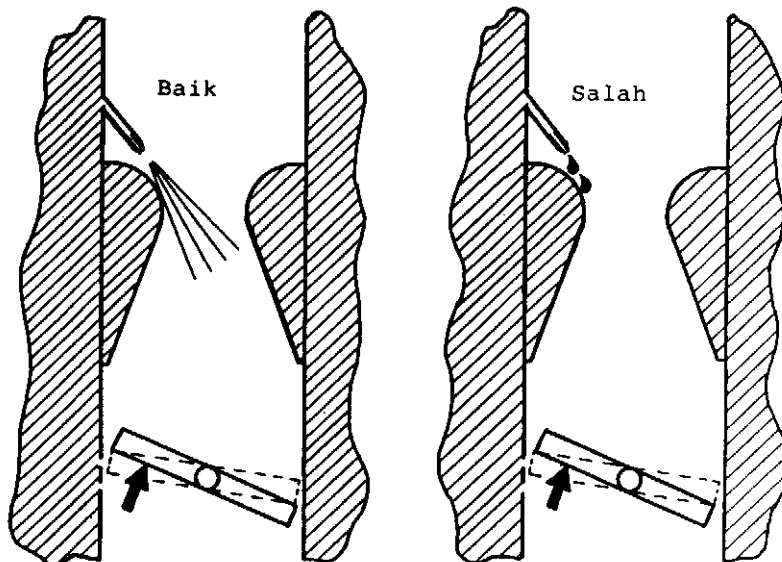


- Periksa keausan pada poros-poros katup gas. Goyangkan dengan tangan pada ujung poros. Jika kebebasan radial besar, unit katup gas harus dioverhaul atau diganti.



Gambar 5.49 Pemeriksaan Poros Katup Gas

- Periksa pompa percepatan. Lihat ke nosel penyemprot diatas venturi pada ruang pencampur tingkat 1. Buka katup gas sedikit, dalam waktu bersamaan bensin harus mulai menyemprot.

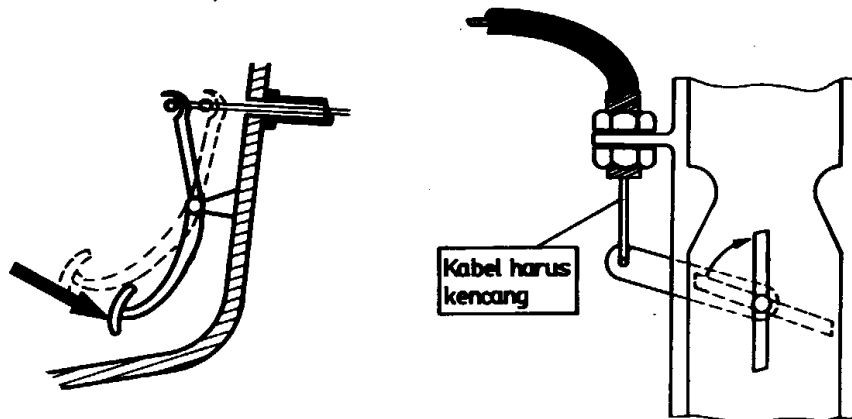


Gambar 5.50 Pemeriksaan Sistem Percepatan

Jika penyemprotan bensin terlambat, sistem percepatan harus diperbaiki.

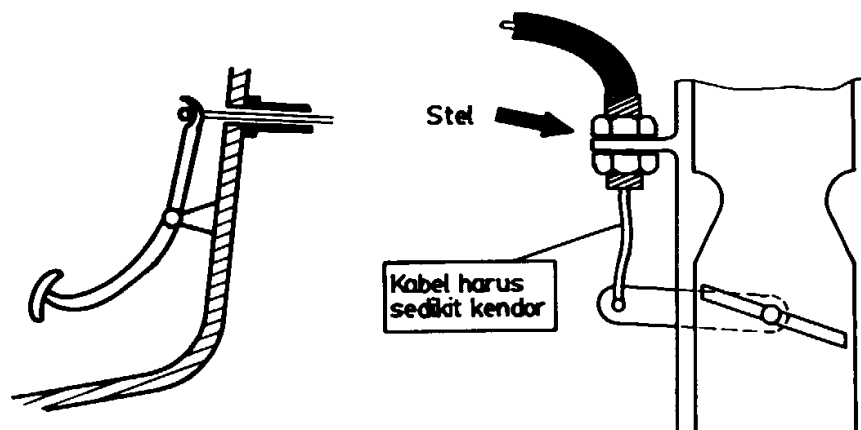
➤ Pemeriksaan dan penyetelan kabel gas

- Pada saat pedal gas ditekan penuh, katup gas tingkat 1 harus terbuka penuh sampai pembatasnya!



Gambar 5.51 Pemeriksaan Kabel Gas

- Pada saat idle (pedal dilepas) harus ada sedikit kelonggaran pada kabel gas, supaya katup gas dapat mencapai pembatas sekrup penyetel idle dengan aman.

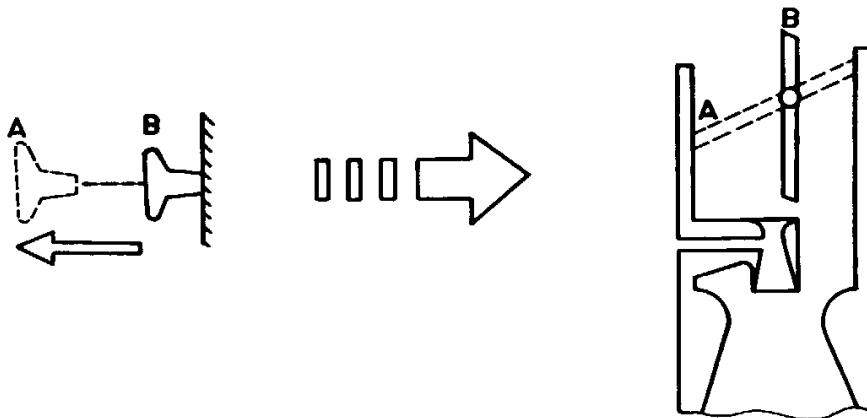


Gambar 5.52 Penyetelan Kabel Gas



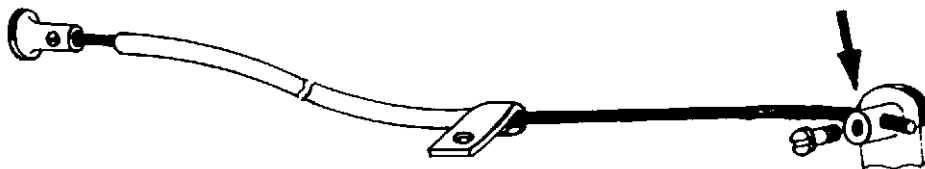
➤ Pemeriksaan dan penyetelan sistem cuk

- Tarik tombol cuk penuh dan kontrol apakah katup cuk menutup dengan rapat (A).



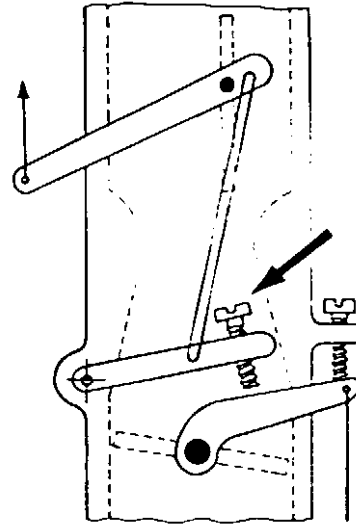
Gambar 5.53 Pemeriksaan Sistem Cuk

- Kembalikan tombol cuk dan kontrol apakah katup cuk membuka penuh (B).
- Jika penyetelan kabel cuk tidak sesuai, stel pada klem kabel.



Gambar 5.54 Penyetelan Sistem Cuk

- Tarik tombol cuk setengah langkah, hidupkan motor dan kontrol penambahan putarannya yang disebut putaran start dingin. Bila putaran motor tidak antara 1000-1500rpm, stel pada sekrup penyetel yang terletak pada mekanisme katup gas.



Gambar 5.55 Penyetelan Sistem Idle Up

➤ Persyaratan penyetelan Putaran dan Campuran idle

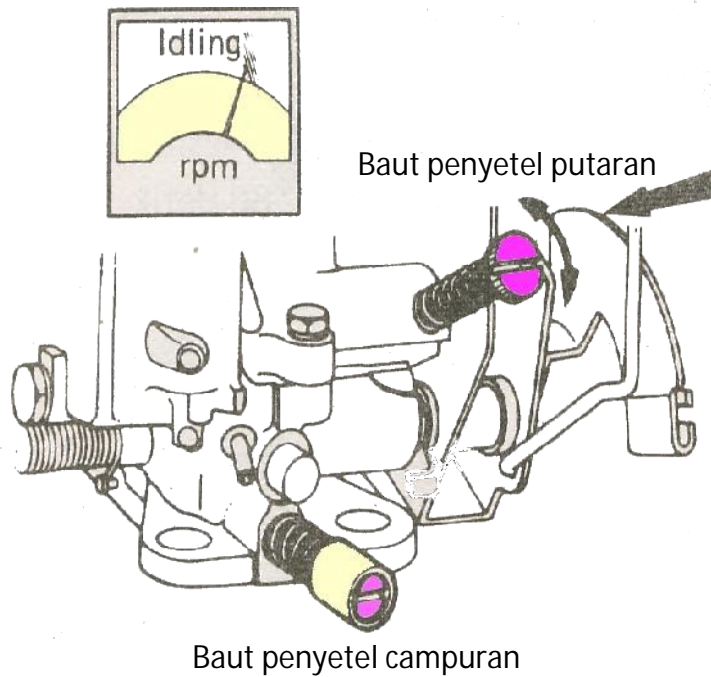
- Sebelum menyetel idle, kontrol saat pengapian, celah katup, sistem ventilasi karter dan saringan udara.
- Sewaktu penyetelan, motor harus pada temperatur kerja, tetapi jangan terlalu panas. Penyetelan campuran idle harus dilaksanakan saat saringan udara terpasang.

➤ Penyetelan Putaran dan Campuran idle

➤ Langkah kerja

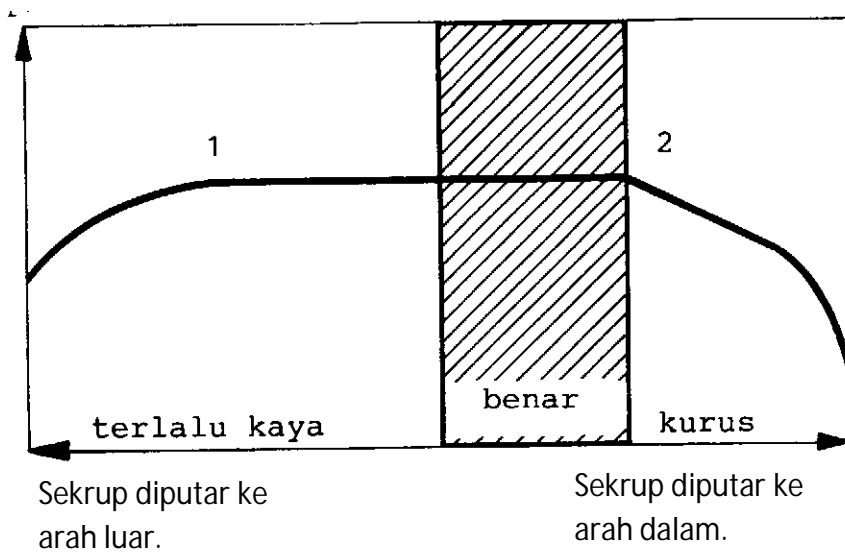
- Pasang takhometer, hidupkan motor
- Bandingkan rpm idle dengan spesifikasi (biasanya 750-850rpm). Jika salah, stel rpm pada sekrup penyetel katup gas yang terpasang pada mekanisme katup gas.

Perhatikan : Sekrup penyetel katup gas jangan tertukar dengan sekrup penyetel putaran start dingin yang terletak pada mekanisme cuk.



Gambar 5.56 Penyetelan Campuran dan Putaran Idle

- Stel campuran idle dengan sekrup penyetel yang terletak pada rumah katup gas. Cara menyetel, lihat halaman berikut.
- **Cara menyetel campuran idle tanpa pengetes gas buang**
Perbandingan campuran mempengaruhi putaran idle.
Berdasarkan pengaruh tersebut. Kita bisa menyetel campuran yang sesuai.



Gambar 5.57 Cara Menyetel Campuran Idle



Engine Management System (EMS)

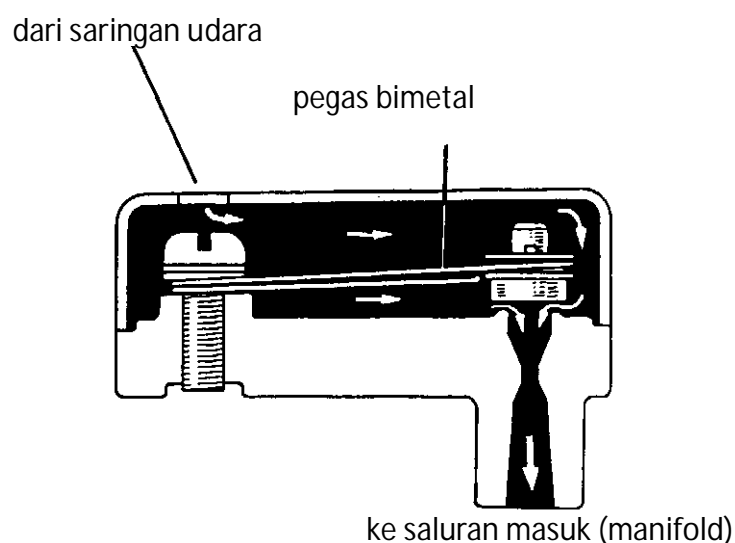
➤ Langkah penyetelan :

- Sekrup penyetel diputar kearah luar, sampai putaran motor mulai turun. (Titik 1 pada diagram).
- Kemudian, sekrup penyetel diputar kearah dalam, sampai putaran motor mulai turun. (Titik 2 pada diagram) .
- Untuk ini, putar sekrup penyetel tahap demi tahap dengan 1/2 putaran. Setiap 1/2 putaran, tunggu sedikit dan perhatikan reaksi pada motor. Pada saat terdengar/terasa * putaran mulai turun, kendorkan sekrup pada penyetel 1/2 putaran untuk mendapat penyetelan campuran yang benar.
- Jika setelah penyetelan campuran, tinggi putaran tidak sesuai, penyetelan katup gas dan penyetelan campuran perlu diulangi.

* **Jangan melihat pada takhometer. Dengan perasaan hasil lebih akurat.**

➤ Petunjuk

- Jangan menyetel idle pada saat motor sangat panas.
- Karburator sering dilengkapi dengan katup termostatik, yang terbuka saat temperatur karburator di atas $\approx 50^{\circ}\text{C}$. Pada saat terbuka, katup tersebut mengalirkan udara tambahan ke saluran masuk, sehingga campuran menjadi lebih kurus. Oleh karena itu, penyetelan idle tidak boleh dilakukan, jika motor terlalu panas.
- Katup termostatik (Kijang) pada saat terbuka:



Gambar 5.58 Katup Termostatik saat terbuka



Catatan Penting

- Penyetelan campuran idle yang terlalu kaya mengakibatkan pemakaian bahan bakar menjadi boros.
- Penyetelan campuran idle yang terlalu kurus mengakibatkan motor hidup tersendat-sendat pada idle dan pada beban rendah. (Beban rendah : katup gas hanya terbuka sedikit).
- Bila campuran idle distel dengan baik, pada saat motor dingin perlu menggunakan cuk selama 1 menit. Jika penggunaan cuk tidak perlu, berarti bahwa campuran idle terlalu kaya.



5.4.3 Rangkuman

1. Memeriksa pengikatan karburator, mekanisme penggerak katup gas, keausan poros katup gas, dan fungsi sistem percepatan
 - Periksa fungsi mekanisme pedal gas. Gerakan pedal tidak boleh berat, dan pedal harus kembali ke posisi idle dengan sendiri. Kontrol kondisi ujung-ujung kabel dan pegas-pegas pengembali!
 - Bila mobil dilengkapi mekanisme penggerak katup gas yang menggunakan batang-batang, lumasi pada engsel-engselnya.
 - Periksa keausan pada poros-poros katup gas. Goyangkan dengan tangan pada ujung poros. Jika kebebasan radial besar, unit katup gas harus dioverhaul atau diganti
 - Periksa pompa percepatan. Lihat ke nosel penyemprot diatas venturi pada ruang pencampur tingkat 1. Buka katup gas sedikit, dalam waktu bersamaan bensin harus mulai menyemprot
2. Pemeriksaan dan penyetelan kabel gas, intinya harus ada speling (jarak) antara pedal gas di tekan dan di lepas, tidak boleh terlalu rapat dan longgar.
3. Pemeriksaan dan penyetelan sistem cuk
 - Tarik tombol cuk penuh dan kontrol apakah katup cuk menutup dengan rapat
 - Kembalikan tombol cuk dan kontrol apakah katup cuk membuka penuh
 - Jika penyetelan kabel cuk tidak sesuai, stel pada klem kabel
4. Penyetelan Putaran dan Campuran idle
 - Sebelum menyetel idle, kontrol saat pengapian, celah katup, sistem ventilasi karter dan saringan udara.
 - Sewaktu penyetelan, motor harus pada temperatur kerja, tetapi jangan terlalu panas. Penyetelan campuran idle harus dilaksanakan saat saringan udara terpasang.



5.4.4 Tugas

Lakukan observasi di bengkel mobil, kemudian identifikasi jenis gangguan mesin yang disebabkan system bahan bakar mekanik.

5.4.5 Tes Formatif

1. Jelaskan pemeriksaan apa saja yang perlu dilakukan pada system bahan bakar mekanik ?
2. Bagaimana cara memeriksa system percepatan ?
3. Bagaimana pemeriksaan sistem Cuk ?
4. Apa yang perlu diperhatikan sebetum melakukan penyetelan putaran dan campuran idel ?

5.4.6 Lembar Jawaban Tes Formatif

1. Pemeriksaan yang perlu dilakukan pada sistem bahan bakar mekanik antara lain : pemeriksaan sistem cuk manual dan otomatis, mekanisme idel cepat, system percepatan, dashpot, pemanas *positif temperatur coefficient (PTC)*, jarum pelampung dan dudukannya, serta pemeriksaan solenoid pemutus bahan bakar.
2. Periksa pompa percepatan. Lihat ke nosel penyemprot diatas venturi pada ruang pencampur tingkat 1. Buka katup gas sedikit, dalam waktu bersamaan bensin harus mulai menyemprot
3. Pemeriksaan dan penyetelan sistem cuk
 - Tarik tombol cuk penuh dan kontrol apakah katup cuk menutup dengan rapat
 - Kembalikan tombol cuk dan kontrol apakah katup cuk membuka penuh
 - Jika penyetelan kabel cuk tidak sesuai, stel pada klem kabel
4. Hal-hal yang perlu diperhatikan sebelum penyetelan idel
 - Sebelum menyetel idle, kontrol saat pengapian, celah katup, sistem ventilasi karter dan saringan udara.
 - Sewaktu penyetelan, motor harus pada temperatur kerja, tetapi jangan terlalu panas. Penyetelan campuran idle harus dilaksanakan saat saringan udara terpasang.



5.4.7 Lembar Kerja siswa

A. Alat dan Bahan

- 1 Unit kendaraan mobil / bensin hidup
- 1 buah toolbox.
- Lampu Kerja
- Tacho meter
- Vet
- Majun

B. Keselamatan Kerja

- Gunakan peralatan servis yang sesuai dengan fungsinya
- Ikutilah instruksi dari guru ataupun langkah kerja yang tertulis pada lembar kerja
- Mintalah ijin kepada guru anda bila akan melakukan pekerjaan yang tidak tertulis pada lembar kerja
- Bila perlu mintalah buku manual mesin sesuai dengan obyek yang digunakan.

C. Langkah kerja

- Persiapkan alat dan bahan praktik.
- Perhatikan instruksi yang disampaikan oleh guru.
- Diskusikan mengenai prinsip perawatan sistem bahan bakar bensin.
- Lakukan perawatan sistem bahan bakar bensin yang sesuai dengan modul diatas.
- Buatlah catatan-catatan penting kegiatan praktik secara ringkas.
- Setelah selesai, kembalikan alat dan bahan yang telah digunakan ke tempat semula, bersihkan tempat kerja.



Daftar Pustaka

-, 2000, *Automotive Handbook*, Robert Bosch Gmbh, Stuttgart.
- Anandar, 1987, Sistem Pendingin Mesin, Dept Automotif VEDC, Malang.
- Anandar, 1987, Sistem Bahan Bakar Bensin, Dept Automotif VEDC, Malang.
- Ismanto Sp, 1987, Sistem Bahan Bakar Diesel, Dept Automotif VEDC, Malang.
- Hutabarat, 1988, Mekanisme katup, Dept Automotif VEDC, Malang.
- Anandar Sp, 1987, Blok Silinder dan mekanisme katup, Dept Automotif VEDC, Malang.
- Sidik Argana, 1987, Dasar Motor, Dept Automotif VEDC, Malang.
- Tim Fakultas Teknik UNY, 2004, Melaksanakan Pekerjaan Dasar Engine, Deroktorat PSMK, Jakarta.
- Tim Fakultas Teknik UNY, 2004, Pemeliharaan/Service Sistem Pendingin dan Komponen-komponennya, Deroktorat PSMK, Jakarta.
- Hyundai Motor Cooperation, 2003, Prinsip Dasar Engine, Technical Service Training Center, Korea.
- Tim Fakultas Teknik UNY, 2004, Pemeliharaan/Service Sistem Bahan Bakar bensin, Deroktorat PSMK, Jakarta.
- Tim Fakultas Teknik UNY, 2004, Pemeliharaan/Service Sistem Bahan Bakar Diesel, Deroktorat PSMK, Jakarta.

