



Kementerian Pendidikan dan Kebudayaan  
Republik Indonesia  
2013



1

# Teknik Las GTAW

UNTUK SMK / MAK KELAS XI

**Penulis** : DADANG  
**Editor Materi** : TARKINA / SUKAINI  
**Editor Bahasa** :  
**Ilustrasi Sampul** :  
**Desain & Ilustrasi Buku** : PPPPTK BOE MALANG

**Hak Cipta © 2013, Kementerian Pendidikan & Kebudayaan**

**MILIK NEGARA  
TIDAK DIPERDAGANGKAN**

Semua hak cipta dilindungi undang-undang.

Dilarang memperbanyak (merekproduksi), mendistribusikan, atau memindahkan sebagian atau seluruh isi buku teks dalam bentuk apapun atau dengan cara apapun, termasuk fotokopi, rekaman, atau melalui metode (media) elektronik atau mekanis lainnya, tanpa izin tertulis dari penerbit, kecuali dalam kasus lain, seperti diwujudkan dalam kutipan singkat atau tinjauan penulisan ilmiah dan penggunaan non-komersial tertentu lainnya diizinkan oleh perundangan hak cipta. Penggunaan untuk komersial harus mendapat izin tertulis dari Penerbit.

Hak publikasi dan penerbitan dari seluruh isi buku teks dipegang oleh Kementerian Pendidikan & Kebudayaan.

Untuk permohonan izin dapat ditujukan kepada Direktorat Pembinaan Sekolah Menengah Kejuruan, melalui alamat berikut ini:

Pusat Pengembangan & Pemberdayaan Pendidik & Tenaga Kependidikan Bidang Otomotif & Elektronika:

Jl. Teluk Mandar, Arjosari Tromol Pos 5, Malang 65102, Telp. (0341) 491239, (0341) 495849, Fax. (0341) 491342, Surel: [vedcmalang@vedcmalang.or.id](mailto:vedcmalang@vedcmalang.or.id) Laman: [www.vedcmalang.com](http://www.vedcmalang.com)

**DISKLAIMER (DISCLAIMER)**

Penerbit tidak menjamin kebenaran dan keakuratan isi/informasi yang tertulis di dalam buku teks ini. Kebenaran dan keakuratan isi/informasi merupakan tanggung jawab dan wewenang dari penulis.

Penerbit tidak bertanggung jawab dan tidak melayani terhadap semua komentar apapun yang ada didalam buku teks ini. Setiap komentar yang tercantum untuk tujuan perbaikan isi adalah tanggung jawab dari masing-masing penulis.

Setiap kutipan yang ada di dalam buku teks akan dicantumkan sumbernya dan penerbit tidak bertanggung jawab terhadap isi dari kutipan tersebut. Kebenaran keakuratan isi kutipan tetap menjadi tanggung jawab dan hak diberikan pada penulis dan pemilik asli. Penulis bertanggung jawab penuh terhadap setiap perawatan (perbaikan) dalam menyusun informasi dan bahan dalam buku teks ini.

Penerbit tidak bertanggung jawab atas kerugian, kerusakan atau ketidaknyamanan yang disebabkan sebagai akibat dari ketidakjelasan, ketidaktepatan atau kesalahan didalam menyusun makna kalimat didalam buku teks ini.

Kewenangan Penerbit hanya sebatas memindahkan atau menerbitkan mempublikasi, mencetak, memegang dan memproses data sesuai dengan undang-undang yang berkaitan dengan perlindungan data.

Katalog Dalam Terbitan (KDT)  
Pengelasan Kapal, Edisi Pertama 2013  
Kementerian Pendidikan & Kebudayaan  
Direktorat Jenderal Peningkatan Mutu Pendidik & Tenaga Kependidikan, th.  
2013: Jakarta

## KATA PENGANTAR

Puji syukur kami panjatkan kepada Tuhan yang Maha Esa atas tersusunnya buku teks ini, dengan harapan dapat digunakan sebagai buku teks untuk siswa Sekolah Menengah Kejuruan (SMK) Bidang Studi Keahlian Teknologi Informasi dan Komunikasi, Program Keahlian Teknik Komputer dan Informatika.

Penerapan kurikulum 2013 mengacu pada paradigma belajar kurikulum abad 21 menyebabkan terjadinya perubahan, yakni dari pengajaran (*teaching*) menjadi BELAJAR (*learning*), dari pembelajaran yang berpusat kepada guru (*teachers-centered*) menjadi pembelajaran yang berpusat kepada peserta didik (*student-centered*), dari pembelajaran pasif (*pasive learning*) ke cara belajar peserta didik aktif (*active learning-CBSA*) atau *Student Active Learning-SAL*.

Buku teks "Teknik Las GTAW" ini disusun berdasarkan tuntutan paradigma pengajaran dan pembelajaran kurikulum 2013 diselaraskan berdasarkan pendekatan model pembelajaran yang sesuai dengan kebutuhan belajar kurikulum abad 21, yaitu pendekatan model pembelajaran berbasis peningkatan keterampilan proses sains.

Penyajian buku teks untuk Mata Pelajaran "Teknik Las GTAW" ini disusun dengan tujuan agar supaya peserta didik dapat melakukan proses pencarian pengetahuan berkenaan dengan materi pelajaran melalui berbagai aktivitas proses sains sebagaimana dilakukan oleh para ilmuwan dalam melakukan eksperimen ilmiah (penerapan *scientific*), dengan demikian peserta didik diarahkan untuk menemukan sendiri berbagai fakta, membangun konsep, dan nilai-nilai baru secara mandiri.

Kementerian Pendidikan dan Kebudayaan, Direktorat Pembinaan Sekolah Menengah Kejuruan, dan Direktorat Jenderal Peningkatan Mutu Pendidik dan Tenaga Kependidikan menyampaikan terima kasih, sekaligus saran kritik demi kesempurnaan buku teks ini dan penghargaan kepada semua pihak yang telah berperan serta dalam membantu terselesaikannya buku teks siswa untuk Mata Pelajaran "Teknik Las GTAW" kelas XI/Semester 1 Sekolah Menengah Kejuruan (SMK).

Jakarta, 12 Desember 2013  
Menteri Pendidikan dan Kebudayaan

Prof. Dr. Mohammad Nuh, DEA



## DAFTAR ISI

	Halaman
Sampul	
Halaman Prancis	ii
Kata Pengantar	iv
Daftar Isi	v
Peta Kedudukan Bahan Ajar	viii
Glosarium	x
<b>BAB I PENDAHULUAN .....</b>	<b>1</b>
1. DESKRIPSI .....	1
2. PRASYARAT .....	1
3. PETUNJUK PENGGUNAAN .....	1
4. TUJUAN AKHIR .....	2
5. KOMPETENSI INTI DAN KOMPETENSI DASAR .....	2
6. CEK KEMAMPUAN AWAL .....	3
<b>BAB II MATERI PEMBELAJARAN .....</b>	<b>4</b>
<b>1. TEKNOLOGI LAS GTAW .....</b>	<b>4</b>
A. Deskripsi .....	4
B. Kegiatan Belajar .....	4
<b>1. KEGIATAN BELAJAR 1: PERANGKAT LAS GTAW .....</b>	<b>4</b>
1.1. TUJUAN PEMBELAJARAN .....	4
1.2. URAIAN MATERI .....	4
1.3. RANGKUMAN .....	11
1.4. TUGAS .....	12
1.5. TES FORMATIF .....	12
1.6. LEMBAR JAWABAN TES FORMATIF .....	13
1.7. LEMBAR KERJA PESERTA DIDIK .....	14
<b>2. KEGIATAN BELAJAR 2: SUMBER ARUS LAS GTAW .....</b>	<b>15</b>
2.1. TUJUAN PEMBELAJARAN .....	15
2.2. URAIAN MATERI .....	15
2.3. RANGKUMAN .....	28
2.4. TUGAS .....	29
2.6. LEMBAR JAWABAN .....	29
2.7. LEMBAR KERJA PESERTA DIDIK .....	30
<b>3. KEGIATAN BELAJAR 3: PEMBAKAR LAS .....</b>	<b>31</b>
3.1. TUJUAN PEMBELAJARAN .....	31
3.2. URAIAN MATERI .....	31
3.3. RANGKUMAN .....	35
3.4. TUGAS .....	35
3.5. TES FORMATIF .....	36
3.6. KUNCI JAWABAN TES FORMATIF .....	36
3.7. LEMBAR KERJA PESERTA DIDIK .....	37
<b>4. KEGIATAN BELAJAR 4: REGULATOR GAS .....</b>	<b>38</b>
4.1. TUJUAN PEMBELAJARAN .....	38
4.3. RANGKUMAN .....	41
4.4. TUGAS .....	42
4.5. TES FORMATIF .....	42

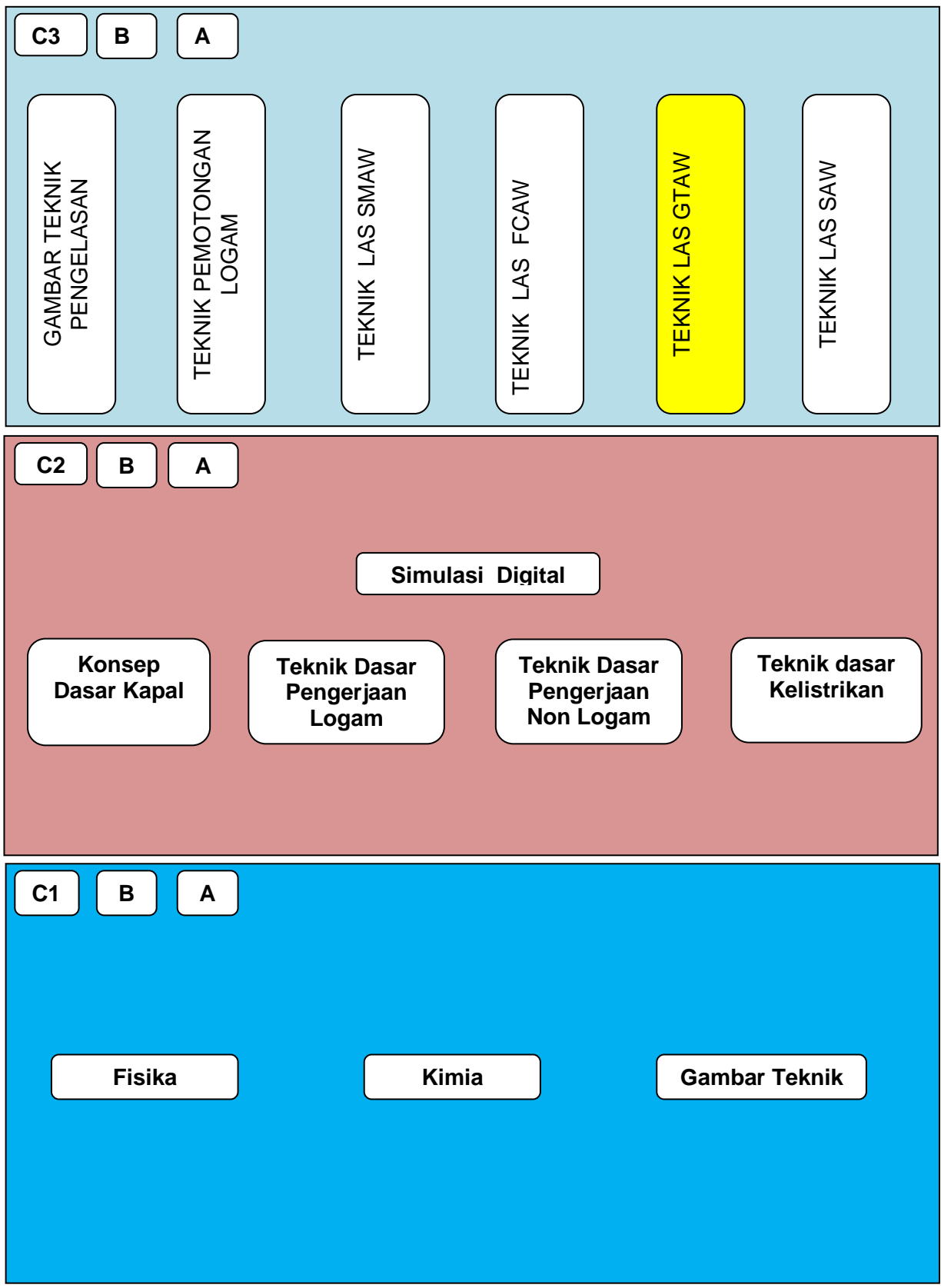
4.6.	LEMBAR JAWABAN TES FORMATIF .....	42
4.7.	LEMBAR KERJA PESERTA DIDIK .....	43
<b>2.</b>	<b>ELEKTRODA TUNGSTEN .....</b>	<b>44</b>
A.	Deskripsi Pembelajaran.....	44
B.	Kegiatan Belajar .....	44
<b>5.</b>	<b>KEGIATAN BELAJAR 5 : MACAM-MACAM ELEKTRODA TUNGSTEN, SIFAT-SIFAT ELEKTRODA TUNGSTEN, NORMALISASI TUNGSTEN.....</b>	<b>44</b>
5.1.	TUJUAN PEMBELAJARAN.....	44
5.2.	URAIAN MATERI.....	44
5.3.	RANGKUMAN.....	47
5.4.	TUGAS .....	48
5.5.	TES FORMATIF .....	48
5.6.	LEMBAR JAWABAN.....	48
5.7.	LEMBAR KERJA .....	49
<b>6.</b>	<b>KEGIATAN BELAJAR 6 : PERSIAPAN DAN PERAWATAN ELEKTRODA TUNGSTEN .</b>	<b>50</b>
6.1.	TUJUAN PEMBELAJARAN.....	50
6.2.	URAIAN MATERI.....	50
6.3.	RANGKUMAN.....	54
6.4.	TUGAS .....	54
6.5.	TES FORMATIF .....	55
6.6.	LEMBAR JAWABAN.....	55
6.7.	LEMBAR KERJA .....	56
<b>3.</b>	<b>BAHAN CONSUMABLE LAS GTAW .....</b>	<b>58</b>
A.	Deskripsi Pembelajaran.....	58
B.	Kegiatan Belajar .....	58
<b>7.</b>	<b>KEGIATAN BELAJAR 7 : GAS PELINDUNG LAS GTAW.....</b>	<b>58</b>
7.1.	TUJUAN PEMBELAJARAN:.....	58
7.2.	URAIAN MATERI: .....	58
7.3.	TUGAS .....	61
7.4.	TES FORMATIF .....	61
7.5.	LEMBAR JAWABAN.....	61
7.6.	LEMBAR KERJA .....	62
<b>8.</b>	<b>KEGIATAN BELAJAR 8 : BAHAN TAMBAH LAS GTAW (FILLER ROD).....</b>	<b>64</b>
8.1.	TUJUAN PEMBELAJARAN.....	64
8.2.	URAIAN MATERI .....	64
8.3.	RANGKUMAN.....	67
8.4.	TUGAS .....	67
8.5.	TES FORMATIF .....	68
8.6.	LEMBAR JAWABAN.....	68
8.7.	LEMBAR KERJA .....	69
<b>4.</b>	<b>K3 PENGELASAN GTAW .....</b>	<b>70</b>
A.	Deskripsi .....	70
B.	Kegiatan Pembelajaran .....	70
<b>9.</b>	<b>KEGIATAN BELAJAR 9: BAHAYA TABUNG GAS, ARUS LISTRIK DAN PENCEGAHANNYA .....</b>	<b>70</b>
9.1.	TUJUAN PEMBELAJARAN.....	70
9.2.	URAIAN MATERI .....	71
9.3.	RANGKUMAN.....	82
9.4.	TUGAS .....	82
9.5.	TES FORMATIF .....	82



9.6.	LEMBAR JAWABAN.....	83
9.7.	LEMBAR KERJA .....	84
10.	<b>KEGIATAN BELAJAR 10 : BAHAYA BUSUR LAS, GAS/ASAP LAS DAN PENCEGAHANNYA. PENGGUNAAN APD LAS GTAW .....</b>	<b>86</b>
10.1.	TUJUAN PEMBELAJARAN.....	86
10.2.	URAIAN MATERI .....	86
10.3.	RANGKUMAN.....	98
10.4.	TUGAS .....	98
10.5.	TES FORMATIF .....	99
10.6.	LEMBAR KERJA .....	100
5.	<b>TEKNIK PENGELASAN GTAW PADA POSISI BAWAH TANGAN.....</b>	<b>102</b>
A.	Deskripsi Pembelajaran.....	102
11.	<b>KEGIATAN BELAJAR 11 : MEMBUAT RIGI-RIGI LAS GTAW .....</b>	<b>102</b>
11.1.	TUJUAN PEMBELAJARAN.....	102
11.3.	RANGKUMAN.....	108
11.4.	TUGAS .....	108
11.5.	TES FORMATIF .....	109
11.6.	LEMBAR JAWABAN.....	109
11.7.	LEMBAR KERJA PESERTA DIDIK .....	109
12.	<b>KEGIATAN BELAJAR 12 : TEKNIK PENGELASAN SAMBUNGAN T .....</b>	<b>111</b>
12.1.	TUJUAN PEMBELAJARAN.....	111
12.2.	URAIAN MATERI .....	111
12.3.	RANGKUMAN.....	115
12.4.	TUGAS .....	115
12.5.	TES FORMATIF .....	115
12.6.	LEMBAR JAWABAN.....	115
12.7.	LEMBAR KERJA PESERTA DIDIK .....	116
13.	<b>KEGIATAN BELAJAR 13 : TEKNIK PENGELASAN SAMBUNGAN "I" .....</b>	<b>118</b>
13.1.	TUJUAN PEMBELAJARAN.....	118
13.2.	URAIAN MATERI .....	118
13.3.	RANGKUMAN.....	122
13.4.	TUGAS .....	122
13.5.	TES FORMATIF .....	122
13.6.	LEMBAR PENILAIAN TES FORMATIF.....	122
13.7.	LEMBAR KERJA PESERTA DIDIK .....	123
14.	<b>KEGIATAN BELAJAR 14 : TEKNIK PENGELASAN SAMBUNGAN "V" .....</b>	<b>125</b>
14.1.	TUJUAN PEMBELAJARAN.....	125
14.2.	URAIAN MATERI .....	125
14.3.	RANGKUMAN.....	127
14.4.	TUGAS .....	128
14.5.	TES FORMATIF .....	128
14.6.	LEMBAR JAWABAN TES FORMATIF .....	128
14.7.	LEMBAR KERJA PESERTA DIDIK .....	129
	<b>EVALUASI .....</b>	<b>131</b>
A.	Soal pilihan ganda.....	131
B.	Soal Uraian Terstruktur .....	136
	<b>DAFTAR PUSTAKA.....</b>	<b>141</b>



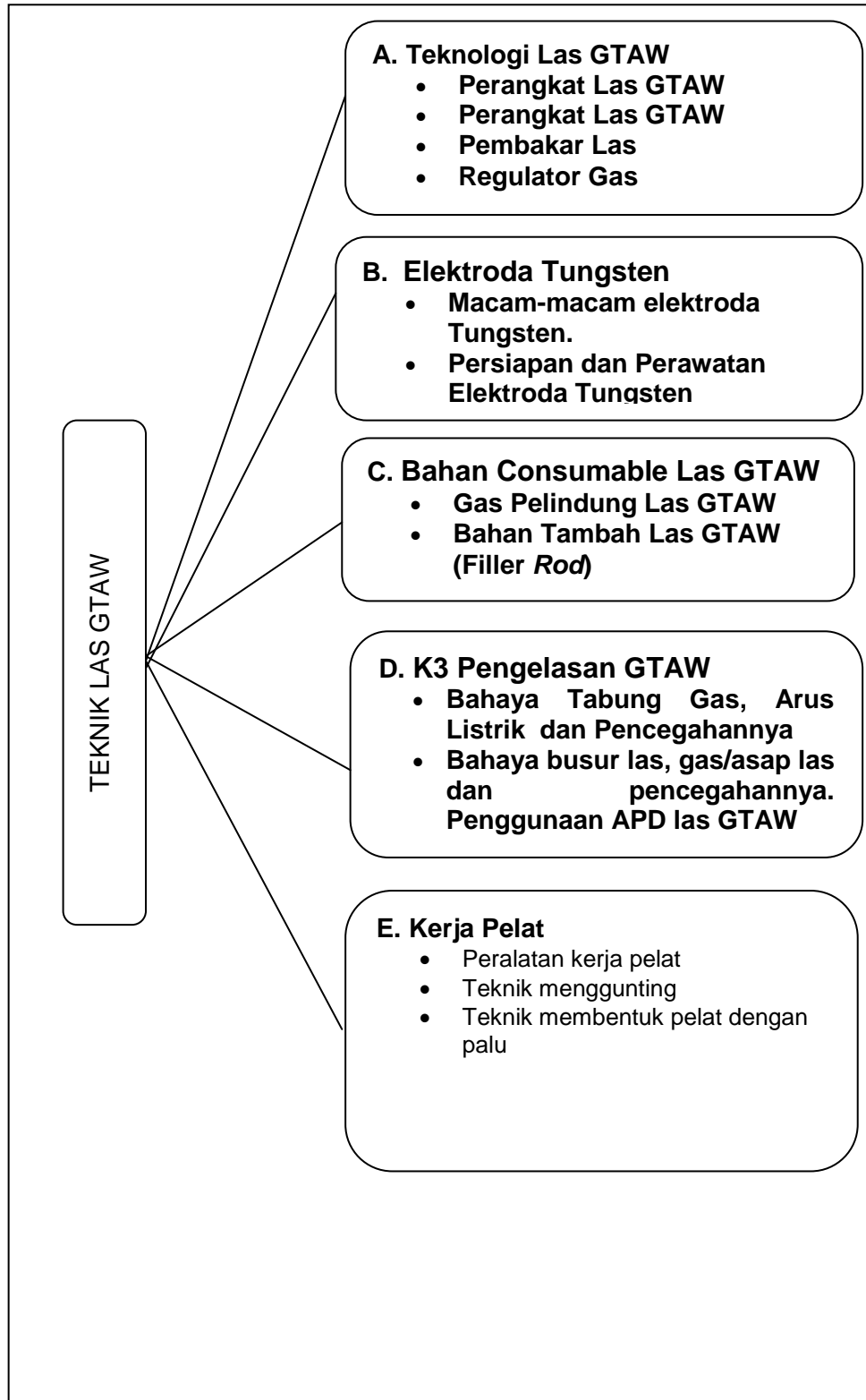
Peta Kedudukan Bahan Ajar Teknik Pengelasan Kapal







## Peta konsep mata pelajaran Teknik Las GTAW kelas XI semester 1





## Glosarium



## BAB I PENDAHULUAN

### 1. Deskripsi

Buku teks bahan ajar **Teknik Las GTAW 1** merupakan buku pegangan siswa untuk paket keahlian Teknik Pengelasan Kapal pada program studi keahlian Teknik Perkapalan. Buku ini secara terurut membahas beberapa Kompetensi Dasar (KD) dalam didalam silabus paket keahlian Teknik Pengelasan Kapal pada kurikulum 2013, mulai dari pemahaman tentang apa itu las GTAW, perangkat las GTAW, Elektroda Tungsten Las GTAW, Bahan Consumable Las GTAW, K3 las GTAW, sampai praktek pengelasan GTAW pada posisi bawah tangan .

Masing-masing Kompetensi Dasar terdiri dari 1 atau lebih kegiatan belajar siswa, yang didalamnya terdapat uraian materi, rangkuman materi, tugas-tugas siswa, tes formatif, lembar jawaban, dan lembar tugas. Keseluruhan materi dan tugas seyogyanya dipelajari dan dikerjakan oleh siswa agar terpenuhi pembelajaran tuntas sesuai tujuan pembelajaran dari Kompetensi Dasar tersebut.

Setiap 1 (satu) Kegiatan Belajar dirancang untuk satu kali tatap muka selama 6 jam pelajaran ( 6 x 45 menit). Dengan demikian siswa diharapkan dapat menuntaskan semua kegiatan belajar sesuai waktu yang direncanakan. Setiap kegiatan belajar menuntut siswa mampu memahami dan mengimplementasi ilmu pengetahuan yang didapat baik secara teori maupun praktis.

### 2. Prasyarat

Untuk melaksanakan unit kompetensi dasar ini siswa terlebih dahulu harus menuntaskan mata pelajaran dikelompok C1.

### 3. Petunjuk Penggunaan

Buku ini merupakan buku pegangan siswa untuk proses belajar. Yang harus diperhatikan untuk mempelajari buku ini :

1. Buku ini menganut system ketuntasan dalam belajar. Artinya urutan kegiatan belajar harus berurutan seperti yang tertuang dalam buku ini.



Hal tersebut dikarenakan Kegiatan Belajar 3 dapat terlaksana dengan baik jika Kegiatan Belajar 2 telah dikuasai, Demikian halnya Kegiatan Belajar 2 akan dapat dipelajari dengan lancar jika telah menguasai Kegiatan Belajar 1.

2. Model pembelajaran buku ini menggunakan pendekatan saintifik yang menuntut siswa selalu aktif dalam kegiatan belajar. Untuk itu metode belajar diskusi kelompok, dan metode praktek sering dilakukan dalam kegiatan belajar.
3. Kegiatan belajar dalam buku ini direncanakan tuntas sebanyak 20 kali pertemuan atau 20 minggu. Setiap pertemuan atau setiap minggu kegiatan belajar dilaksanakan selama 6 x 45 menit.
4. Setiap kegiatan belajar peserta didik harus mempelajari secara terurut dari tujuan pembelajaran, uraian materi, rangkuman, tugas, tes formatif, dan lembar kerja.

#### 4. Tujuan Akhir

Setelah mempelajari buku teks bahan ajar ini siswa dapat:

1. Mengoperasikan dan memelihara mesin las GTAW dengan benar.
2. Terampil mengelas pelat baja karbon pada posisi dibawah tangan dengan memperhatikan K3 pengelasan..

#### 5. Kompetensi Inti dan Kompetensi Dasar

Kompetensi Inti	Kompetensi Dasar
KI.1 Menghayati dan mengamalkan ajaran agama yang dianutnya.	3.1 Memahami karakteristik dan teknologi mesin las GTAW
KI.2 Menghayati dan Mengamalkan perilaku jujur, disiplin, tanggung jawab, peduli (gotong royong, kerjasama, toleran, damai), santun, responsif dan proaktif dan menunjukkan sikap sebagai bagian dari solusi atas berbagai permasalahan dalam berinteraksi secara efektif dengan lingkungan sosial dan alam serta dalam	3.2 Memahami karakteristik dan cara pemilihan elektroda Tungsten las GTAW
	3.3 Memahami karakteristik dan cara pemilihan bahan <i>consumable</i> las GTAW
	3.4 Memahami K3 Pengelasan GTAW
	3.5 Memahami teknik mengelas



<p>menempatkan diri sebagai cerminan bangsa dalam pergaulan dunia.</p> <p>KI.3 Memahami, menerapkan dan menganalisis pengetahuan faktual, konseptual, dan prosedural berdasarkan rasa ingin tahunya tentang ilmu pengetahuan, teknologi, seni, budaya, dan humaniora dengan wawasan kemanusiaan, kebangsaan, kenegaraan, dan peradaban terkait penyebab fenomena dan kejadian dalam bidang kerja yang spesifik untuk memecahkan masalah.</p> <p>KI.4 Mengolah, menalar, dan menyaji dalam ranah konkret dan ranah abstrak terkait dengan pengembangan dari yang dipelajarinya di sekolah secara mandiri, dan mampu melaksanakan tugas spesifik dibawah pengawasan langsung.</p>	<p>pelat baja dengan proses las GTAW pada posisi bawah tangan (1F &amp; 1G).</p> <p>4.1 Mengoperasikan dan memelihara mesin las GTAW</p> <p>4.2 Melakukan pemilihan dan perawatan elektroda Tungsten las GTAW.</p> <p>4.3 Memilih <i>bahan consumable</i> las GTAW</p> <p>4.4 Memilih dan memakai APD pada proses pengelasan.</p> <p>4.5 Mengelas pelat baja dengan proses las GTAW pada posisi bawah (1F &amp; 1G).</p>
---	--

## 6. Cek Kemampuan Awal

Sebelum mempelajari buku teks pembelajaran ini terlebih dahulu ada beberapa materi pembelajaran yang harus anda ceklis pada table di bawah ini. Jika anda belum menguasai materi pembelajarannya maka pelajari kembali sebelum anda melanjutkan ke pertanyaan berikutnya. Jika sudah ceklis dan lanjutkan.

Tabel cek kemampuan dasar siswa

No.	Materi Pembelajaran	ya	tidak
1	Teknologi Las GTAW		
2	Pemilihan Elektroda Tungsten Las GTAW		
3	Pemilihan Bahan Consumable Las GTAW		
4	K3 Pengelasan GTAW		
5	Teknik Pengelasan Pleat Baja dengan Proses Las GTAW		

## BAB II Materi Pembelajaran

### 1. Teknologi las GTAW

#### A. Deskripsi

Unit ini menggambarkan kegiatan melakukan pengelasan dengan proses las busur gas *tungsten* (GTAW) yang meliputi persiapan material, pengesetan mesin las dan elektroda berdasarkan spesifikasi, menghubungkan dan mengeset peralatan pengelasan dengan cara aman, mengidentifikasi metoda pengelasan, proses pengelasan sesuai dengan tujuan umum sesuai kualitas standar, memeriksa hasil pengelasan / cacat pengelasan pada sambungan secara visual dan membuat catatan pengelasan sesuai prosedur operasi standar.

#### B. Kegiatan Belajar

##### 1. Kegiatan Belajar 1: Perangkat las GTAW

###### 1.1. Tujuan Pembelajaran

Melalui pembelajaran tentang perangkat las GTAW peserta didik dapat memahami, mengeset, mengoperasikan, memelihara perangkat las GTAW.

###### 1.2. Uraian Materi

Las TIG (*Tungsten Inert Gas Welding*) adalah nama dalam bahasa Inggris untuk **W**olfram **I**nert **G**as (*WIG schweissen*) dalam bahasa Jerman atau kalau dalam bahasa Indonesia dapat kita sebut sebagai las busur gas elektroda tungsten. Jenis las ini adalah salah satu metode yang termasuk paling penting dalam pengerjaan baja paduan tinggi (*high-alloy*) dan logam bukan besi (*non-ferrous*) seperti aluminium, tembaga, titanium, Molibdenum dan paduan dari padanya. Karena stabilitas busur yang tinggi, maka las TIG atau GTAW (**G**as **T**ungsten **A**rc **W**elding) adalah yang terbaik dari proses las



listrik modern, karena penyebaran panas yang berlebihan pada benda kerja dikurangi dengan adanya penambahan gas pelindung inert yang sekaligus sebagai gas pendingin. (<http://www.manulia.de/>, 10.12.2013)

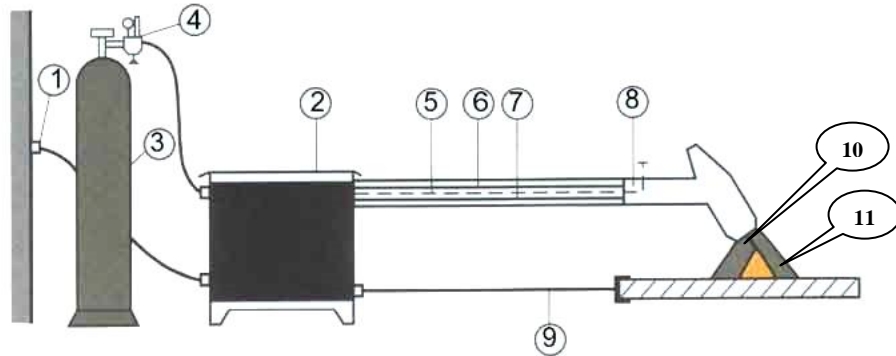
Las GTAW (TIG welding, EN ISO 4063:.. Proses 141) berasal dari Amerika Serikat, di mana pada saat itu tahun 1936 dikenal sebagai argon arc welding. Tidak sampai awal tahun 1950-an, mulai dikembangkan di Eropa. Di negara-negara berbahasa Inggris, berarti proses las TIG atau GTAW. Dalam kedua singkatan tersebut ditemukan kata "Tungsten", itu adalah istilah dalam bahasa Inggris untuk Wolfram, didaratan Eropa terutama Jerman atau negara-negara yang berbahasa Jerman, disebut las WIG (**W**olfram **I**nert **G**as). Sebutan tersebut didasarkan pada karakter komponen yang digunakan, yakni elektrodanya terbuat dari logam wolfram (tungsten) dan gas pelindung yang digunakan berupa gas inert (netral).

Metode ini dibandingkan dengan proses pengelasan fusi lainnya, lebih memiliki sejumlah keunggulan. Dalam hubungannya dengan las TIG berpulsa dan TIG arus bolak-balik dalam proses pengelasannya dapat meningkatkan kemampuan pencairan material las. Dalam pengelasan TIG, hampir tidak ada cacat las, dan beban kesehatan karena asap las relatif rendah. Sebuah keuntungan tertentu dari pengelasan TIG adalah bahwa juru las tidak bekerja dengan elektroda habis sekali pakai. Pengelasan dilakukan dengan penambahan logam pengisi. Juru las dapat menyesuaikan kekuatan las secara optimal untuk tugas pengelasan dan harus memahami hanya sebanyak pengisian yang diperlukan. Hal ini membuat metode ini sangat cocok untuk akar lasan (*root*) dan segala posisi pengelasan.

Sistem pengelasan TIG terdiri dari sumber daya yang dapat dihubungkan, dalam banyak kasus pada pengelasan arus searah atau bolak-balik, dan pembakar las yang terhubung ke sumber arus las melalui paket selang dan kabel. Paket selang dan kabel saat pengelasan mengalirkan pasokan gas pelindung, arus las, dan air pendingin (untuk sistem pendingin air).

Gambaran tentang Las Busur Gas adalah cara pengelasan dimana aliran gas pelindung menyelubungi daerah lasan dan melindunginya dari pengaruh buruk udara atmosfer, busur las menyala diantara elektroda wolfram (tidak mencair) dan benda kerja. Gas inert yang tidak menimbulkan reaksi kimia,

seperti Argon dan Helium atau campuran dari padanya menyelubungi sekaligus melindungi elektroda wolfram dan kawah las dari pengaruh udara.



Sumber: <http://schweissaufsicht.ansa.ch/wig/wig1.html>, 10/12/13: 10.00

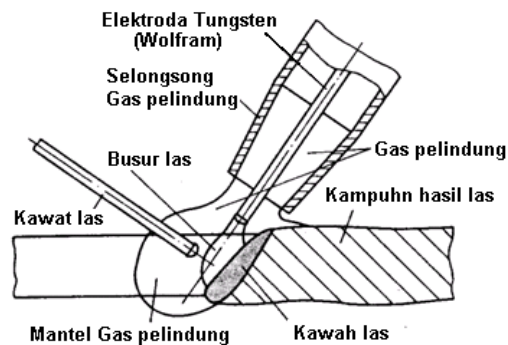
Gambar 1.1 Konstruksi perangkat las GTAW

Keterangan gambar:

1. Sambungan (konektor) sumber arus listrik
2. Sumber arus las dan unit kontrol: sistem pendingin air dengan tangki pendingin tambahan, pompa pendingin dan sirkulasi pendingin (*chiller*)
3. Botol gas pelindung
4. Katup pengatur aliran gas dengan meter aliran gas
5. Sistem pengendali pembakar las
6. Saluran gas pelindung
7. Kabel arus las
8. Pembakar las dengan tombol
9. Kabel masa dengan penjepit benda kerja
10. Elektroda tungsten
11. Gas pelindung

Gambaran tentang Las Busur Gas Elektrod Tungsten (GTAW) adalah cara pengelasan dimana busur las menyala diantara elektroda tungsten dan benda kerja dan aliran gas pelindung menyelubungi busur las dan daerah lasan (kawah las) serta melindunginya dari pengaruh udara atmosfer.

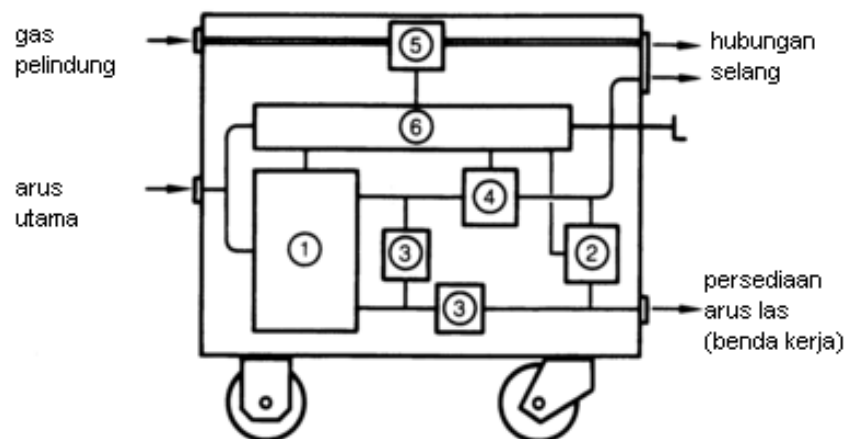




Gambar 1.2 Proses las GTAW

Pada umumnya perangkat atau mesin las GTAW merupakan perangkat “kombi” artinya dapat digunakan untuk mengelas dengan arus bolak-balik (AC) dan dapat juga digunakan untuk mengelas dengan arus searah (DC). Tentu saja ada konstruksi komponen sebagai pembangkit arus las AC maupun arus las DC.

Konstruksi komponen dan fungsinya pada transformator las GTAW / TIG  
Pengelasan dengan arus bolak-balik (AC)



Gambar 1.3 Konstruksi komponen las AC

Keterangan gambar 1.3:

1. Transformator ( tunggal dan 3 fasa )

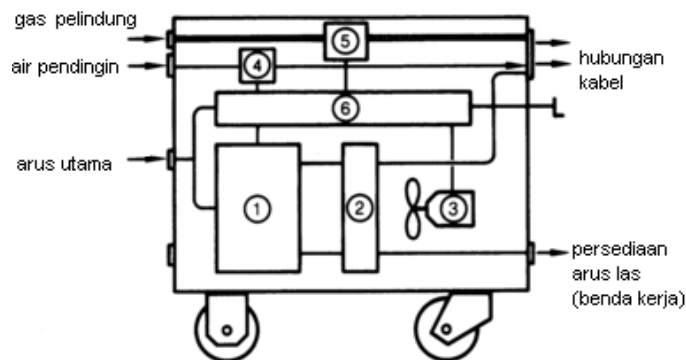
Mengubah arus utama jaringan listrik ke arus las :

- Menurunkan tegangan utama ke tegangan kosong / tegangan las.
- Meningkatkan kuat arus utama ke kuat arus las.

2. Pembangkit pulsa tegangan tinggi

- Membangkitkan frekuensi tinggi pulsa tegangan tinggi untuk penyalaan tanpa hubungan pendek pada busur selama proses pengelasan
- 3. Kumparan penghambat dan Kapasitor Penghambat  
Melindungi transformator terhadap pulsa tegangan tinggi yang akan merusak lilitan pada transformator.
- 4. Kapasitor Penyaring  
Mengkompensasi perbedaan setengah gelombang arus yang mungkin terjadi selama pengelasan (efek penyearah).
- 5. Katup Magnetik Gas Pelindung  
Membuka dan menutup aliran gas pelindung dengan pengoperasian elektromagnetik.
- 6. Unit Kontrol  
Saklar arus las ON dan OFF. Pengaturan kuat arus las. Kontrol katup magnetik gas pelindung yang mana dapat diatur waktu aliran awal dan akhir.

Konstruksi komponen dan fungsi bagian penyearah las GTAW arus searah (DC)



Gambar 1.4 Konstruksi komponen las DC

Keterangan gambar 1.4:

1. **Transformator** (satu dan tiga phase) berfungsi menurunkan tegangan dan meningkatkan kuat arus.
2. **Penyearah** berfungsi merubah arus bolak-balik menjadi arus searah.
3. **Ventilasi pendingin** berfungsi mendinginkan penyearah las dan transformator.



4. **Saklar pendingin** air berfungsi mengontrol tekanan air pendingin.
5. **Katup magnet gas pelindung.** Magnet listrik untuk membuka dan menutup aliran gas pelindung.
6. **Perangkat pengendali** berfungsi untuk memutuskan hubungan arus las, menyetel kuat arus las, mengatur katup gas pelindung sebelum dan sesudah pengelasan.

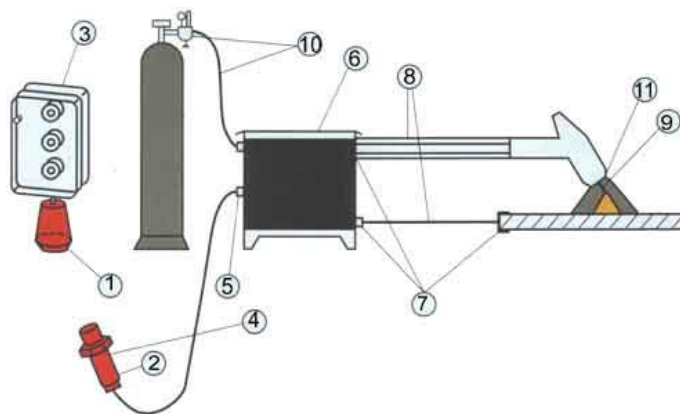
Sebelum melakukan pengelasan yang perlu dilakukan adalah bagaimana men-“setup” atau merangkai perangkat las GTAW supaya siap digunakan untuk mengelas. Standar operasional prosedur (SOP) dalam merangkai perangkat las GTAW sebagai pedoman sebagai berikut:

1. Mengecek kondisi semua komponen perangkat las GTAW mulai dari kondisi konektor sumber listrik, kabel-kabel, ketersediaan gas, regulator gas, slang gas, mesin las dan panel kontrolnya, sistem pendinginnya, pembakar las, elektroda tungsten, dan klem masa. Semuanya harus dalam kondisi baik dan siap pakai, bila perlu dibuatkan ceklis kondisi alat.
2. Menghubungkan paket slang ke mesin las termasuk sambungan saluran gas dan air pendingin
3. Menghubungkan kontrol remot baik yang sistem pedal kaki atau setelan dengan tangan
4. Menghubungkan kabel masa ke mesin dan klem masa ke meja las atau benda kerja
5. Memilih polaritas pengelasan, untuk pengelasan aluminium tombol diarahkan ke arus las bolak-balik (AC), untuk pengelasan baja dan baja paduan tombol diarahkan ke arus las searah (DCEN)
6. Menyiapkan elektroda tungsten
7. Merakit pembakar las, melonggarkan tutup pembakar las dan melepas tungsten dari pembakar. Melepaskan nozle dan kolet tembaga dari pembakar. Memasang kolet dan dudukannya ke pembakar dengan kencang. Memasang nozle kembali ke pembakar. dan memasang elektroda tungsten kedalam kolet pembakar las dengan kemunculan ujung elektroda 3 – 6 mm atau tidak lebih dari diameter dalam nosel gas, dan mengencangkan tutup pembakar las.

8. Setelah memastikan botol gas pada posisi dan kondisi aman, membuka sebentar katup gas untuk mengeluarkan kotoran dan dilanjutkan memasang regulator gas (penyetel aliran gas belum dibuka) pada botol gas dan menghubungkan dengan slang ke mesin las. Mengecek kerapatan sambungan slang gas (dengan air sabun).
9. Mengecek dan menghubungkan konektor daya utama, memastikan catu daya tersambung ke mesin. Menghubungkan ke stopkontak listrik yang sesuai, atau menghubungkan sesuai dengan prosedur yang diberikan dalam buku manualnya.
10. Menghidupkan mesin melalui tombol utama, membuka katup gas dan menyetel aliran gas melalui penyetel aliran gas di regulator gas dan tombol cek gas di panel mesin.
11. Menyiapkan benda kerja untuk uji coba, mencoba penyalaan busur dan menyetel kuat arus las.

Dari: [http://www.millerwelds.com/resources/tech\\_tips/TIG\\_tips/how\\_to\\_weld.html](http://www.millerwelds.com/resources/tech_tips/TIG_tips/how_to_weld.html) 11/12/13: 10.00

#### Koneksi dan pemeliharaan



Gambar 1.5 Koneksi las GTAW

Tabel 1.1 Kewenangan pelaksana

Montir listrik	Juru las
1 koneksi listrik	5 Memutuskan sumber listrik selama tidak bekerja
2 kabel listrik	6 Mengamati operasional dan petunjuk pemeliharaan dari produsen, sumber daya las dibersihkan dengan udara



	terkompresi kering untuk menghilangkan debu, memeriksa fungsi perangkat pendinginan air, memeriksa arah putaran kipas
3 keamanan sisi jaringan	7 Mengencangkan dan mengencangkan kembali semua sekrup dan penjepit koneksi sebelum pengelasan
4 Verifikasi sumber listrik las dan sambungan listrik, pengalihan ke tegangan listrik lain, berhubungan mengembalikan arah yang salah rotasi kipas	<p>8 Memperlakukan pembakar las, perakitan selang dan kabel masa dengan hati-hati, memeriksa kerusakan dan mengganti jika perlu</p> <p>9 Memutus sumber listrik ketika mengubah/mengganti elektroda wolfram</p> <p>10 Memeriksa koneksi botol sebelum menghubungkan regulator tekanan gas untuk kebersihan dan memeriksa seal, menghubungkan selang gas pelindung dan memeriksa kerapatannya.</p> <p>11 Memeriksa nozzle gas, membersihkan, dan menjaga kesentrisannya</p>

Sumber: <http://schweissaufsicht.ansa.ch/wig/wig1.html>, 12/12/13: 16.10

### 1.3. Rangkuman

- Las TIG (*Tungsten Inert Gas Welding*) adalah nama dalam bahasa Inggris untuk **W**olfram **I**nert **G**as (*WIG schweissen*) dalam bahasa Jerman atau kalau dalam bahasa Indonesia dapat kita sebut sebagai las busur gas elektroda tungsten. Istilah populernya adalah Gas Tungsten Arc Welding (GTAW)
- GTAW sangat sesuai untuk pengerjaan baja paduan tinggi dan logam bukan besi atau paduan dari padanya.
- Pada las GTAW penyebaran panas yang berlebihan pada benda kerja dikurangi dengan adanya penambahan gas pelindung inert yang sekaligus sebagai gas pendingin.

- Las GTAW menggunakan elektroda tetap (tidak mencair pada saat proses pengelasan) yaitu elektrodanya terbuat dari logam wolfram (tungsten) dan gas pelindung yang digunakan berupa gas inert (netral).
- Perangkat las GTAW terangkai mulai dari konektor sumber arus listrik, sumber arus las dan sistem kontrolnya, botol gas pelindung, katup pengatur gas pelindung, paket slang, pembakar las, elektroda tungsten, dan kabel masa dengan penjepit benda kerja.
- Konstruksi transformator las terdiri dari transformator, pembangkit pulsa tegangan tinggi, kumparan penghambat dan kapasitor penghambat, filter kapasitor, katup magnetik gas pelindung, dan unit kontrol. Konstruksi bagian penyearah las terdiri dari transformator, penyearah, ventilasi pendingin, saklar pendingin air, katup magnet gas pelindung, dan perangkat pengendali.
- Merangkai perangkat las GTAW harus berpedoman pada standar operasional prosedur (SOP). Juru las dan motir listrik memiliki kewenangannya masing-masing dalam menangani dan memelihara sistem koneksitas rangkaian perangkat las GTAW.

### 1.4. Tugas

Peserta didik membuat daftar komponen perangkat GTAW dan melakukan pengamatan perangkat las GTAW yang ada di bengkel las, hasil pengamatan dituangkan dalam daftar komponen yang telah dibuat dan memberikan deskripsi kondisi hasil hasil pengamatannya, misalnya tentang kondisi tingkat kesiapan pakainya, kerusakannya, kapasitasnya, dsb. Jika menemukan masalah/ketidaklayakan, peserta didik harus memberikan pendapatnya bagaimana cara pemecahannya.

### 1.5. Tes Formatif

1. Jelaskan apa yang dimaksud dengan las GTAW !
2. Las GTAW menggunakan gas pelindung Argon dan atau Helium. Mengapa tidak menggunakan gas lainnya ?
3. Apa fungsi transformator pada las GTAW?
4. Apa fungsi penyearah pada las GTAW?
5. Gambarkan perngkat las GTAW yang telah anda amati !



**1.6. Lembar Jawaban Tes Formatif**

1.

.....  
.....  
.....  
.....  
.....  
.....

2.

.....  
.....  
.....  
.....  
.....  
.....

3.

.....  
.....  
.....  
.....  
.....  
.....

4.

.....  
.....  
.....  
.....  
.....  
.....



5.

.....  
.....  
.....  
.....  
.....  
.....

**1.7. Lembar Kerja Peserta didik**

- Topik : Konstruksi perangkat las GTAW
  - Tujuan : Sesuai tujuan kegiatan pembelajaran 1
  - Waktu : 6 (enam) jam pelajaran
  - Alat-alat : Set perangkat las GTAW , kunci pas untuk regulator gas, dan obeng.
  - Bahan : Gas Argon, sepotong plat baja untuk uji penyalaan las.
  - Langkah kerja : Lihat standar operasional prosedur (SOP) pengesetan
  - Instruksi kerja : Lakukan pengesetan (set-up) las GTAW sampai dengan uji coba penyalaan busur las.
- Keselamatan kerja: Pastikan anda memiliki semua peralatan keselamatan yang diperlukan dan pakaian yang sesuai.  
Sebagai contoh: Sarung tangan, apron pelindung tubuh, helem/topeng las, dan kaca mata pelindung.  
Kenakan pakaian pelindung yang terbuat dari bahan tahan lama dan bahan tahan api ( kulit , kapas tebal, atau wol ) dan sepatu/perlindungan kaki .

Gambar kerja: Sesuai dengan gambar konstruksi perangkat las (gambar 1.1)





## 2. Kegiatan Belajar 2: Sumber arus las GTAW

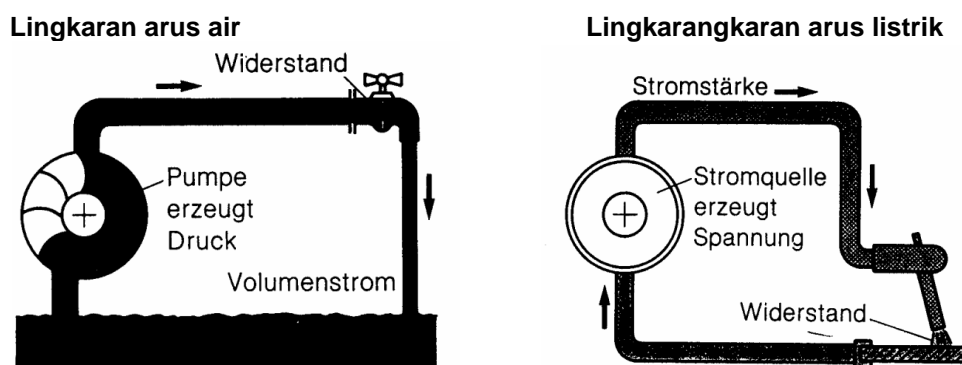
### 2.1. Tujuan Pembelajaran

Melalui pembelajaran tentang sumber arus las GTAW peserta didik dapat memahami karakteristik sumber arus las GTAW.

### 2.2. Uraian Materi

Sebelum mempelajari tentang sumber arus las, mari kita pahami lebih dahulu tentang dasar kelistrikkannya. Kalimat kuncinya adalah busur las dapat menyala bila ada aliran arus las pada nilai kuat arus tertentu. Hal ini penting sebagai pengetahuan dasar yang harus dimiliki oleh pelaku bidang pengetahuan pengelasan.

Sebagai gambaran lingkaran arus listrik, dapat dibandingkan dengan lingkaran arus air, sebagai berikut :



Gambar 2.1 Lingkaran arus air dan arus listrik

Sebagai pembangkit tenaga untuk aliran arus air berupa pompa air yang menimbulkan tekanan dan volume aliran setiap satuan waktu. Kenaikan volume aliran berbanding lurus dengan kenaikan tekanan. Besaran tahanannya berupa kran air.

Sebagai pembangkit tenaga untuk aliran arus listrik berupa generator, transformator listrik atau sumber arus listrik menghasilkan tegangan listrik (**E**) dalam satuan volt (**V**). Arus listrik terdiri dari muatan listrik (electron) yang bergerak melalui penghantar arus (konduktor). Kuat arus (**I**) dalam satuan

ampere (**A**) berarti sama dengan jumlah electron tertentu pada setiap satuan waktu (detik) dan meningkat sesuai dengan kenaikan tegangan sumber arus. Tahanan listrik (**R**) dalam satuan Ohm ( $\Omega$ ) terjadi pada media penghantar arus yang jelek dan sulit dialiri arus listrik. Semua tahanan listrik dalam lingkaran arus, menimbulkan pengurangan kuat arus, dalam hal ini tahanannya berupa celah udara antara elektroda dan benda kerja dan menimbulkan busur las.

Tabel 2.1 Besaran dalam lingkaran arus :

Besaran	Notasi	Satuan
Tekanan air = Tegangan listrik	E	V (Volt)
Volume Aliran air = Kuat Arus listrik	I	A (Ampere)
Tahanan Aliran air = Tahanann Listrik	R	$\Omega$ (Ohm)

**Hukum Ohm :**

$$Kuat\ arus = \frac{Tegangan}{Tahanan} \rightarrow I = \frac{E}{R}$$

**Lingkaran Arus Las**

Tahanan utama dalam lingkaran arus las terjadi pada busur las dan menentukan nilai kuat arus dan tegangan busur. Selanjutnya tahanan yang kecil terletak dipenghantar arus las (kabel-kabel las). Dengan demikian panjang pendeknya busur las menentukan kuat arus dan tegangan dalam lingkaran arus las.

Setiap mesin las selalu menghasilkan arus las yang diperlukan untuk membangkitkan panas yang dapat mencairkan benda kerja dan bahan tambah atau elektroda. Arus las dapat diperoleh dari sumber arus las yaitu pembangkit arus las berupa transformator maupun generator las.

Ada tiga macam sumber arus las dan menghasilkan dua macam arus las seperti dapat dijelaskan dibawah ini :

- Transformator las menghasilkan arus bolak-balik
- Penyearah las menghasilkan arus searah
- Generator las menghasilkan arus searah

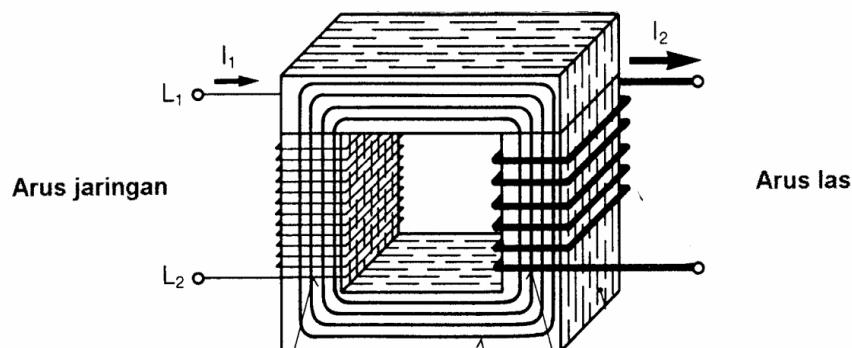


Mengapa diperlukan sumber arus las?. Aliran listrik dari jaringan masih memiliki tegangan yang tinggi (220 volt, 380 volt, ...) dengan arus yang relatif rendah. Untuk pengelasan diperlukan arus yang tinggi dan tegangannya yang rendah, maka sumber arus las secara umum harus memenuhi persyaratan sebagai berikut:

- Tegangan las rendah ( $\pm 15$  sampai 100 volt)
- Arus las tinggi ( $\pm 15$  sampai 400 Ampere)
- Arus las harus dapat disetel
- Jaminan keamanan terhadap hubungan pendek lingkaran arus las
- Kerugian arus las selama pengelasan, sekecil mungkin

Prinsip transformator las

Transformator las pada prinsipnya merubah tegangan dan kuat arus jaringan menjadi tegangan dan kuat arus las, tanpa merubah jenis arus. Karena harus memenuhi persyaratan seperti diatas, maka transformator las bekerja menurunkan tegangan dan menaikkan arus.



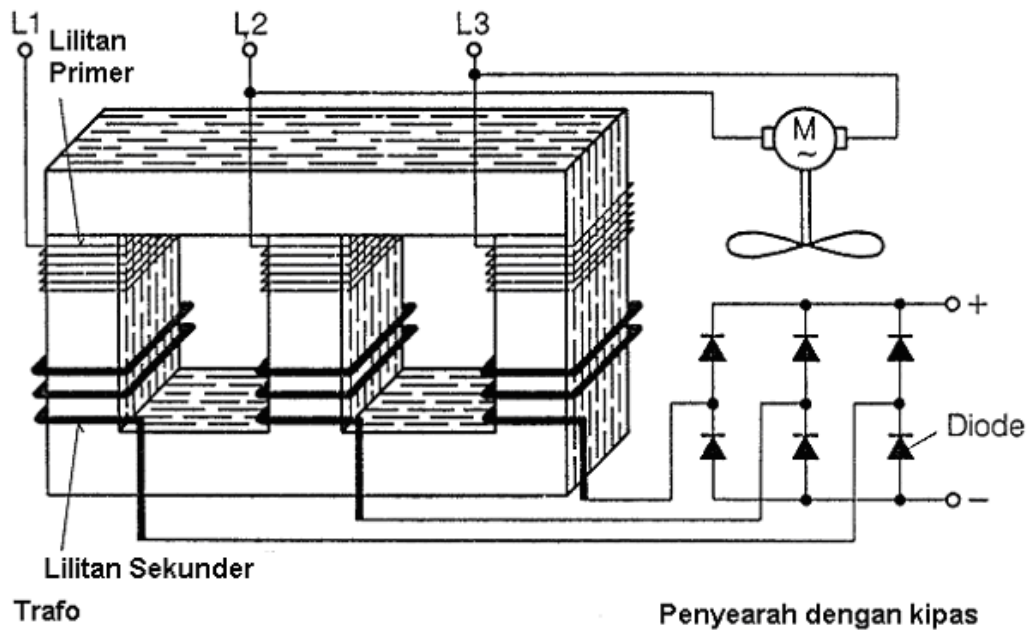
Gambar 2.2 Transformator

Simbol transformator:




Prinsip penyearah (rectifier)

Penyearah pada prinsipnya sama dengan transformator, perbedaannya yaitu pada keluaran arus lasnya ditambahkan komponen penyearah arus yang merubah arus bolak-balik (AC) menjadi arus searah (DC).



Susunan penyearah memperbolehkan hanya aliran arus satu arah. Elemen penyearah, dioda secara elektrik dapat didefinisikan sebagai katup satu arah.

Penyearah Arus Las menghasilkan arus DC

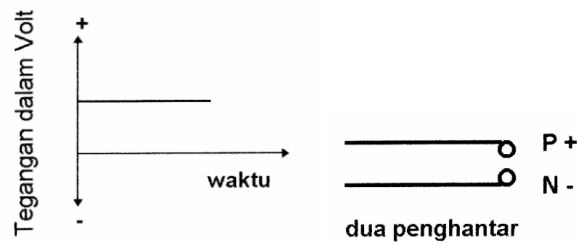
Marking Identifikasi yang digunakan 

Gambar 2.3 Penyearah las

### Prinsip Arus Searah dari Arus Bolak-balik

Arus bolak-balik (*alternating current/ AC*) adalah arus listrik dimana besarnya dan arahnya arus berubah-ubah secara bolak-balik. Berbeda dengan arus searah dimana arah arus yang mengalir tidak berubah-ubah dengan waktu. Bentuk gelombang dari listrik arus bolak-balik biasanya berbentuk gelombang sinusoida, karena ini yang memungkinkan pengaliran energi yang paling efisien. Namun dalam aplikasi-aplikasi spesifik yang lain, bentuk gelombang lain pun dapat digunakan, misalnya bentuk gelombang segitiga (*triangular wave*) atau bentuk gelombang segi empat (*square wave*).

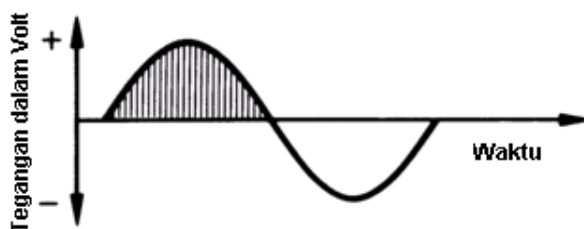
Arus searah (*direct current/DC*) adalah arus listrik yang aliran elektronnya searah dari suatu titik yang energi potensialnya tinggi ke titik lain yang energi potensialnya lebih rendah. [http://id.wikipedia.org/wiki/Arus\\_bolak-balik](http://id.wikipedia.org/wiki/Arus_bolak-balik), 12/12/13: 09.25



Gambar 2.4 Arus searah

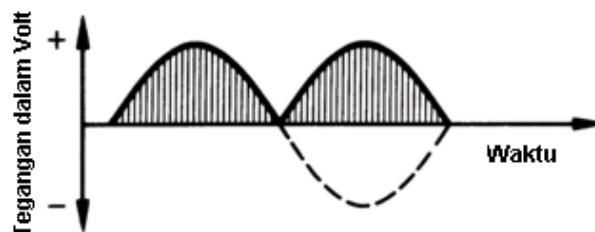
Arus searah (DC) mengalir dalam arah yang tetap (konstan). Dimana masing - masing terminal selalu tetap polaritasnya. Misalkan sebagai kutub (+) selalu menghasilkan polaritas positif begitu pula sebaliknya. Beberapa contoh sumber arus searah (DC) adalah battery, accu, dynamo.

Arah gerakan electron-elektron dalam lingkaran arus bolak-balik adalah berubah-ubah secara periodik yang tetap. Dalam satu detik terjadi seratus kali perubahan/pertukaran kutub positif dan kutub negative atau 50 periode (50 Hertz) dimana satu periode adalah satu gelombang sinusida. Dengan demikian tegangan berubah menurut kurva sinus. Tegangan naik dari nilai nol ke nilai puncak kurva, turun kembali ke nol dan naik lagi tetapi dengan polaritas yang berlawanan (terbalik).



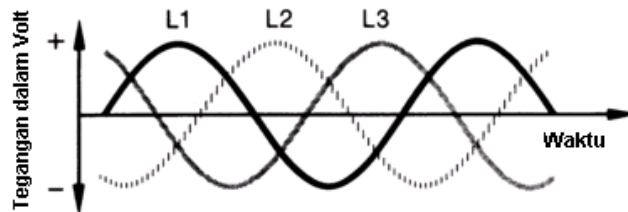
Gambar 2.5 Arus bolak-balik 1 phase

Arus bolak-balik dapat diubah menjadi arus searah dengan menggunakan penyearah arus (diode) yaitu yang dapat mengubah gelombang negatif menjadi gelombang positif.

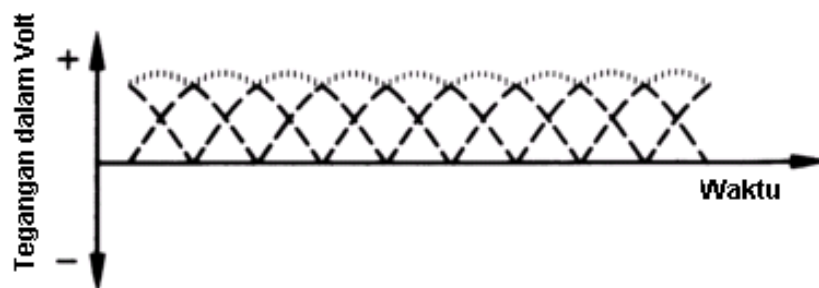


Gambar 2.6 Arus searah dari arus bolak-balik 1 phase

Arus bolak-balik tiga phase merupakan susunan dari tiga arus bolak-balik dengan frekuensi 50 Hz, sehingga penampang penghantarnya menjadi lebih kecil. Arus bolak-balik tiga phase umumnya digunakan untuk peralatan dengan kebutuhan arus yang besar dengan tegangan 380 Volt.



Gambar 2.7 Arus bolak-balik 3 phase



Gambar 2.8 Arus searah dari arus bolak-balik 3 phase

Setiap frekuensi arus las lebih halus, maka lebih baik untuk pengelasan. Oleh karena itu penyearah las 3 phase paling banyak digunakan.

#### Karakteristik Busur Las

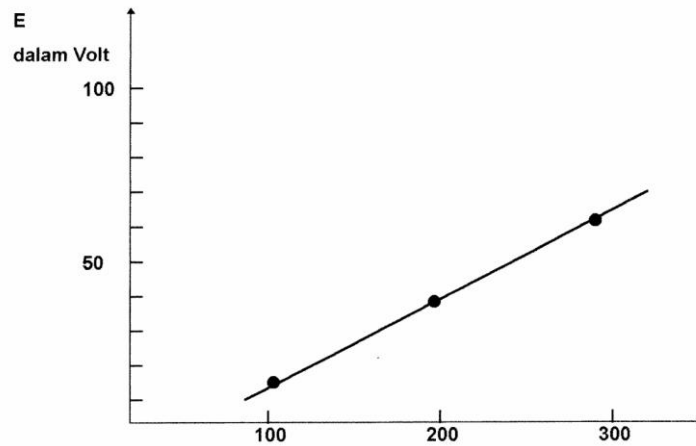
Berdasarkan hukum Ohm kita dapat menentukan harga kuat arus, tegangan maupun tahanan. Misalnya ditentukan  $R = 0,2 \Omega$  dan harga  $I$  bervariasi, maka  $E$  dapat dihitung sebagai berikut :

$$\text{Untuk } I = 100 \text{ A} \rightarrow E = R \cdot I = 0,2 \cdot 100 = 20 \text{ Volt}$$

$$\text{Untuk } I = 200 \text{ A} \rightarrow E = 0,2 \cdot 200 = 40 \text{ Volt}$$

$$\text{Untuk } I = 300 \text{ A} \rightarrow E = 0,2 \cdot 300 = 60 \text{ Volt}$$

Nilai hasil perhitungan tersebut dapat dituliskan pada diagram dibawah ini yang lazim disebut garis karakteristik busur las.



Gambar 2.9 Karakteristik busur las

Sehingga pada setiap perubahan panjang busur las akan menimbulkan perubahan nilai tahanan, tegangan dan kuat arus. Lihat gambar dibawah ini :



Gambar 2.10 Pengaruh perubahan panjang busur

### Karakteristik Arus Las

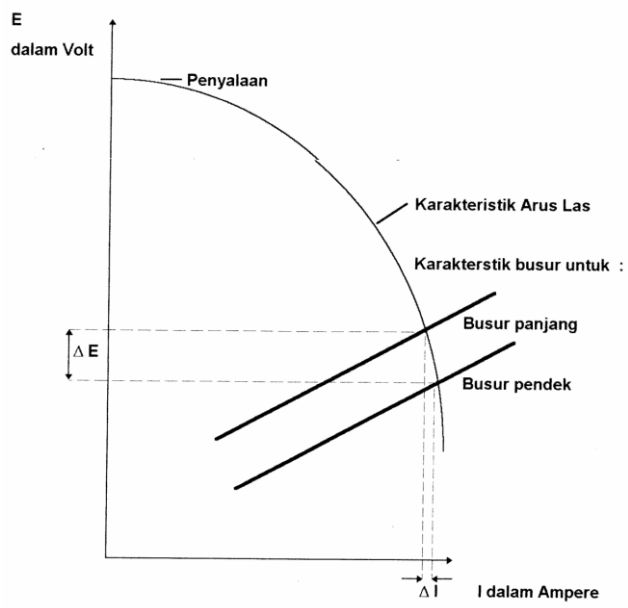
Seperti pada las listrik, pada las busur gas elektroda wolfram (GTAW), arus yang digunakan adalah arus las dengan garis karakter arus las menurun.

Keuntungan dari karakter arus ini adalah :

Pada busur las pendek atau panjang, maka perubahan arus lasnya ( $\Delta I$ ) hanya sedikit. Hal ini berarti bahwa energi busur las relative konstan.



# Teknik Las GTAW



Gambar 2.11 Garis karakteristik arus las

Pada mesin atau sumber arus las pada umumnya dicantumkan data spesifikasi atau label spesifikasi yang menginformasikan mengenai macam sumber arus las, metode las, kapasitas, siklus kerja (*duty cycle*), kebutuhan masukan listrik, dsb. Berikut ini salah satu contoh label spesifikasi, pembacaan untuk data kelistrikan.

**Data untuk kelistrikan**

Hersteller und gegebenenfalls Warenzeichen		Norm: VDE 0541/ VDE 0542	
W-Schweißtransformator/ Schweißgleichrichter		Numer: _____	
Typ: T 47 K 511		Schweißen 4/3 A/20/20 V ... 250/210 A/30/29 V	
Schweißen		X	35%    60%    100%
1 ~ 50 Hz/ =	I <sub>2</sub>	250/210 A	250/210 A    195/170 A
U <sub>0</sub> 80 ~ 175 = V	U <sub>2</sub>		30/29 V    28/27 V
Eingang			
1 ~ 50 Hz	220 V	I <sub>1</sub>	A    A    A
n /min	380 V	I <sub>1</sub>	A    47 A    33 A
P <sub>DB</sub> 12,5 kVA	500 V	I <sub>1</sub>	A    36 A    25 A

Gambar 2.9 Pembacaan label data (kelistrikan)





Keterangan:

1. Jenis jaringan listrik (W arus bolak-balik; D arus searah)
2. Jenis sumber arus las (mis. Transformator)
3. Simbol perangkat las
4. Tanda untuk jenis arus (AC/DC)
5. Jumlah phase
6. Jumlah frekuensi
7. Harga tegangan masuk (pilihan 380 Volt dan 500 Volt)
8. Arus masuk (awal)
9. Arus masuk (kerja)

Berikutnya contoh pembacaan data untuk pengelasan.

Hersteller und gegebenenfalls Warenzeichen	
W-Schweißtransformator/ Schweißgleichrichter	Norm: VDE 0541/ VDE 0542
Typ: T 47 K 511	Nummer:
Schweißen	4/3 A/20/20 V ... 250/210 A/30/29 V
X	35%      60%      100%
I <sub>2</sub>	250/210 A    250/210 A    195/170 A
U <sub>2</sub>	30/29 V      28/27 V
Eingang	
1 ~ 50 Hz	220 V    I <sub>1</sub> A    A    A
n /min	380 V    I <sub>1</sub> A    47 A    33 A
P <sub>GB</sub> 12,5 kVA	500 V    I <sub>1</sub> A    36 A    25 A

Gambar 2.10 Pembacaan label data (pengelasan)

Keterangan:

1. Simbol karakteristik sumber arus
2. Simbol jenis las (SMAW, GMAW, GTAW, atau SAW)
3. Jumlah phase
4. Simbol jenis arus
5. Frekuensi arus listrik

6. Tegangan kosong terendah dan tertinggi
7. Daerah penyetelan
8. Data arus dan tegangan kerja

Pada label spesifikasi tercantum nilai X dalam prosen (%), hal tersebut menunjukkan lama pembebanan yang mampu dicapai mesin las pada nilai arus tertentu dari waktu tertentu, misalnya berdasarkan standar 100% waktu selama 5 menit atau 10 menit. Kemampuan lama pembebanan dapat dilihat pada data siklus kerja atau waktu kerja efektif (*Duty Cycle*) yang dapat dijelaskan sebagai berikut.

Batas arus kerja sering disebut Hand Welding Operation (HWO) adalah menunjukkan waktu kerja efektif dari mesin las pada nilai arus tertentu.

Dari label spesifikasi dapat dilihat atau dibaca sebagai berikut :

Waktu kerja efektif didasarkan atas kerja secara terus menerus selama 5 menit (100% waktu). Pada nilai  $x = 35\%$  ;  $I_2 = 250 / 210$  A

Maka waktu kerja efektif =  $35\% \cdot 5$  menit = 1,75 menit pada pemakaian arus las sebesar 250 Ampere.

Pada nilai  $x = 60\%$  ;  $I_2 = 250 / 21$  A ;  $U_2 = 30 / 29$  Volt

Maka waktu kerja efektif =  $60\% \cdot 5$  menit = 3 menit

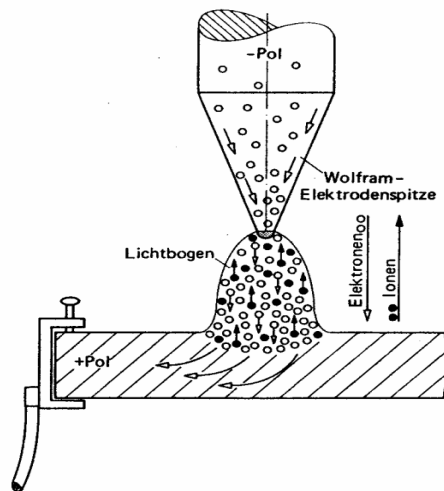
Artinya :

Bila  $x = 60\%$  maka lama pengelasan secara terus menerus hanya boleh selama 3 menit, 2 menit selebihnya sebagai waktu istirahat. Jika dipaksakan tanpa istirahat mesin akan menjadi terlalu panas (*overheating*).

Bila  $x = 100\%$  maka pengelasan boleh dilakukan secara terus menerus. Tingkat efektifitas waktu kerja dapat digunakan sebagai dasar dalam pemilihan mesin las.

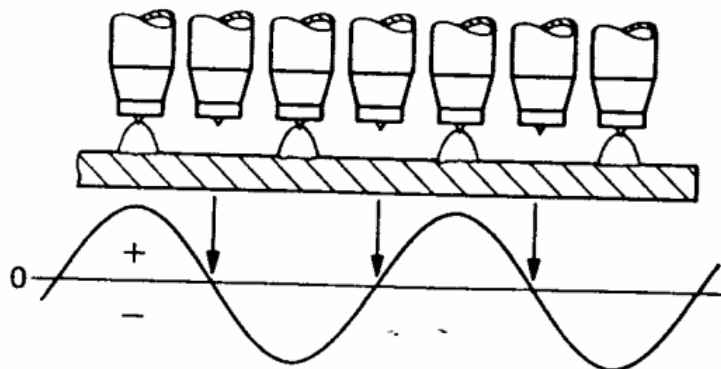
### Penyalan Busur Las

Busur las dapat terjadi dan terus menyala, jika muatan listrik dapat mengalir diantara elektroda dan benda kerja, yaitu electron mengalir dari kutub negative ke kutub positif dan ion dari kutub positif ke kutub negative, disebut ionisasi.



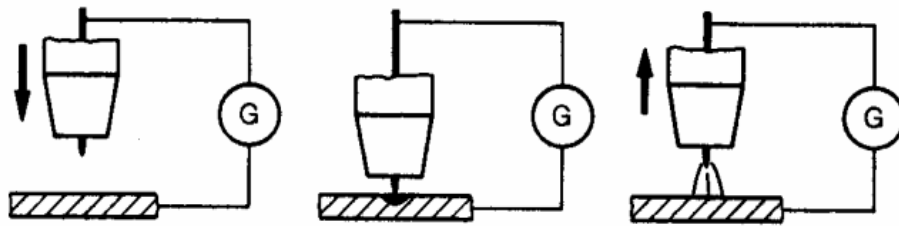
Gambar 2.11 Proses ionisasi busur las

Pada arus bolak-balik ionisasi mati pada setiap titik nol pada kurva sinus, dengan demikian terjadi penyalaan seratus kali setiap detik disebut nyala busur las berfrekuensi.



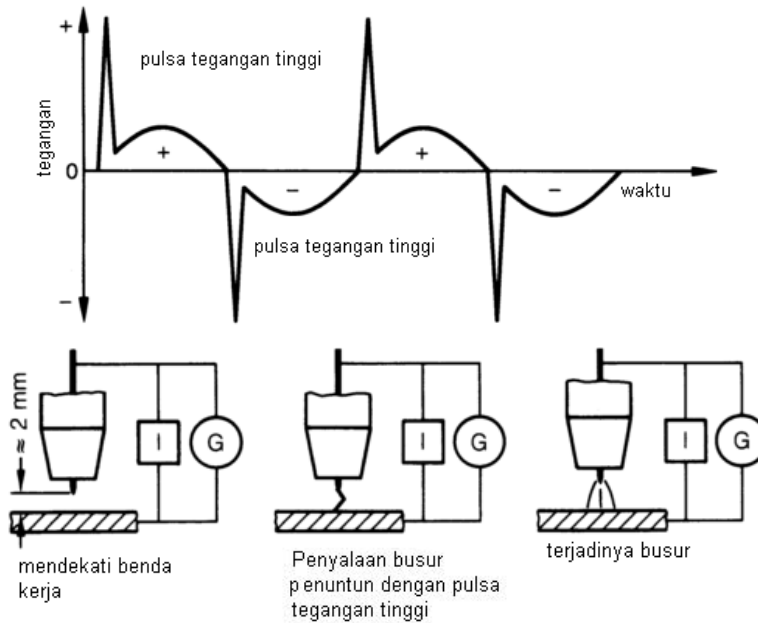
Gambar 1.12 Proses nyala busur las pada arus AC

Untuk penyalaan busur las kita dapat melakukan sentuhan singkat dengan elektroda benda kerja, dengan demikian tegangan jatuh dan kuat arus meningkat drastis, proses ini menimbulkan panas dan uap metal sehingga terjadi ionisasi diantara elektroda dan benda kerja.



Gambar 1.13 Proses penyalan busur dengan sentuhan

Pada las berpulsa-tegangan tinggi penyalan cukup menekan tombol dan mendekatkan elektroda ± 2 mm terhadap benda kerja timbul loncatan arus listrik dan menjadi busur las.



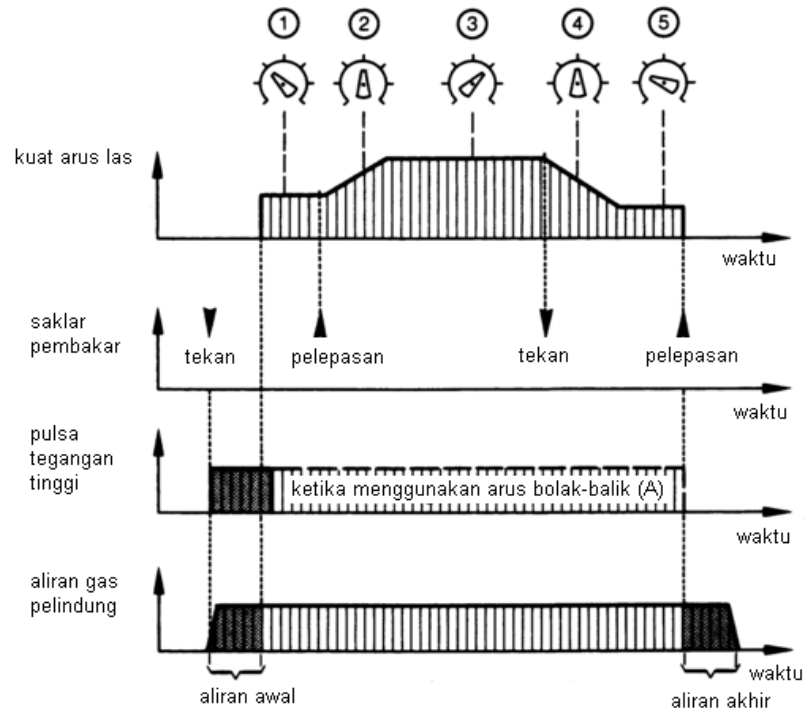
Gambar 1.14 Proses penyalan busur dengan pulsa-tegangan

**Sistem tombol pengoperasian pada perangkat las GTAW dengan pemrograman arus pengelasan.**

Program arus pengelasan memungkinkan adanya pemberian panas awal selama proses pengelasan. Pada permulaan alur, arus las dinaikkan perlahan-lahan untuk menghindari panas yang berlebihan pada elektroda tungsten. Pada akhir alur las, terjadinya kawah las yang cekung, keropos dan



retak dapat dihindari dengan menurunkan arus las pada akhir alur pengelasan.



Gambar 2.15 Sistem tombol pengoperasian las

Keterangan:

1. Arus penyalaan awal
2. Kecepatan kenaikan kuat arus
3. Arus pengelasan
4. Kecepatan penurunan kuat arus
5. Penurunan arus pengelasan (akhir pengelasan).

Sistem penombolan tersebut dapat dijelaskan sebagai berikut.

Mengelas dengan arus searah, ketika tombol ditekan akan terjadi pengaliran gas pelindung dan mulai penyalaan busur kecil dan seketika tombol dilepas kuat arus las berangsur naik sampai mencapai kuat arus pengelasan sesuai yang di setel. Ketika mengakhiri pengelasan, seketika tombol ditekan terjadi penurunan kuat arus las dan busur las padam bersamaan dengan pelepasan tombol. Tetapi gas pelindung masih mengalir beberapa saat sesuai dengan waktu yang ditentukan.

Mengelas dengan arus las bolak-balik, dengan adanya pulsa tegangan tinggi ketika tombol ditekan, gas pelindung mengalir dan arus las dengan cepat naik ke arus pengelasan. Ketika mengkhiri pengelasan, pada saat tombol ditekan tidak berpengaruh pada kuat arus las tetapi ketika tombol dilepas kuat arus terputus (busur las padam), tetapi gas masih mengalir sesuai waktu yang telah diprogram untuk melindungi kawah las terakhir.

### 2.3. Rangkuman

Ada tiga macam sumber arus las dan menghasilkan dua macam arus las seperti dapat dijelaskan dibawah ini :

- Transformator las menghasilkan arus bolak-balik
- Penyearah las menghasilkan arus searah
- Generator las menghasilkan arus searah

Sumber arus las secara umum harus memenuhi persyaratan sebagai berikut:

- Tegangan las rendah ( $\pm 15$  sampai 100 volt)
- Arus las tinggi ( $\pm 15$  sampai 400 Ampere)
- Arus las harus dapat disetel
- Jaminan keamanan terhadap hubungan pendek lingkaran arus las
- Kerugian arus las selama pengelasan, sekecil mungkin

Arus bolak-balik dapat diubah menjadi arus searah dengan menggunakan penyearah arus (diode)

Label spesifikasi pada mesin las menginformasikan mengenai macam sumber arus las, metode las, kapasitas, siklus kerja (*duty cycle*), kebutuhan masukan listrik, dsb.

Program arus pengelasan memungkinkan adanya pemberian panas awal selama proses pengelasan. Pada permulaan alur, arus las dinaikkan perlahan-lahan untuk menghindari panas yang berlebihan pada elektroda tungsten. Pada akhir alur las, terjadinya kawah las yang cekung, keropos dan retak dapat dihindari dengan menurunkan arus las pada akhir alur pengelasan.



**2.4. Tugas**

Peserta didik melakukan pengamatan pada mesin las GTAW yang ada dibengkel las mengenai dimensinya, sistem panel kontrolnya, kapasitasnya, metode pengelasannya, macam pendinginnya, dan sistem penombolannya. Hasil pengamatan dideskripsikan dan dituangkan dalam laporan tertulis disertai dengan gambar dan penjelasannya.

**2.5. Tes Formatif**

1. Bagaimana prinsip kerja transformator pada mesin las ?
2. Bagaimana persyaratan sumber arus las yang baik ?
3. Apa fungsi rectifier pada mesin las ?
4. Jelaskan sistem penombolan pengelasan dengan arus searah!
5. Mengapa masih diperlukan aliran gas setelah busur las padam ?

**2.6. Lembar Jawaban**

1.

.....

.....

.....

.....

.....

.....

2.

.....

.....

.....

.....

.....

.....

3.

.....

.....

.....

.....

.....

.....



4.

.....  
.....  
.....  
.....  
.....  
.....

5.

.....  
.....  
.....  
.....  
.....  
.....

**2.7. Lembar Kerja Peserta didik**

- Topik : Sumber arus las
- Tujuan : Sesuai tujuan kegiatan pembelajaran 2
- Waktu : 6 (enam) jam pelajaran
- Alat-alat : Set perangkat las GTAW.
- Bahan : Gas Argon, sepotong plat baja untuk uji penyalaan las.
- Langkah kerja : -
- Instruksi kerja : Lakukan pengamatan pada las GTAW. Gambarkan diagram sumber arus lasnya dan buat label spesifikasinya.
- Keselamatan kerja: Pastikan anda memiliki semua peralatan keselamatan yang diperlukan dan pakaian yang sesuai.  
Sebagai contoh: Sarung tangan, apron pelindung tubuh, helm/topeng las, dan kaca mata pelindung.  
Kenakan pakaian pelindung yang terbuat dari bahan tahan lama dan bahan tahan api ( kulit , kapas tebal, atau wol ) dan sepatu/perlindungan kaki .
- Gambar kerja: -





### 3. Kegiatan Belajar 3: Pembakar las

#### 3.1. Tujuan Pembelajaran

Melalui pembelajaran tentang pembakar las GTAW peserta didik dapat memahami, membongkar/ memasang, mengoperasikan dan merawat pembakar las GTAW .

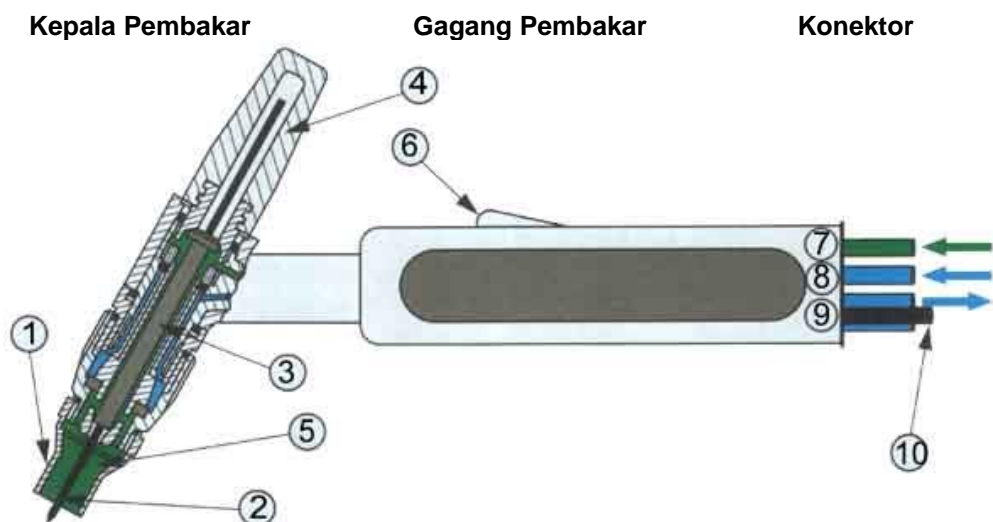
#### 3.2. Uraian Materi

Pembakar las GTAW merupakan salah satu unit utama dalam menjalankan proses pengelasan dan terdekat terhadap obyek pengelasan. Pembakar las GTAW dapat dibagi dalam tiga bagian utama yaitu kepala pembakar, gagang, dan paket slang (konektor).

Didalam kepala pembakar las terdiri dari rangkaian nozel gas, dudukan kolet, kolet, elektroda tungsten, dan tutup kepala (*back cup*).

Pada gagang pembakar umumnya terpasang tombol penyalaan dan pemadaman busur las.

Pada bagian konektor terdapat ujung-ujung untuk penyambungan kabel ke elektroda tungsten, saluran gas pelindung, dan saluran air (jika menggunakan pendinginan dengan air).



Sumber: <http://schweissaufsicht.ansa.ch/wig/wig1.html>

Gambar 3.1 Pembakar las GTAW

Keterangan gambar 3.1:

1. Nosel gas
2. Elektroda tungsten
3. Penjepit elektroda (kolet)
4. Tutup kepala
5. Lorong gas pelindung
6. Tombol pembakar
7. Saluran gas pelindung
8. Saluran air masuk
9. Kabel arus las
10. Saluran air balik.

Ukuran kolet (penjepit elektroda tungsten) tersedia bermacam-ukuran sesuai dengan diameter elektroda tungsten yang digunakan.

### Membongkar dan memasang pembakar las

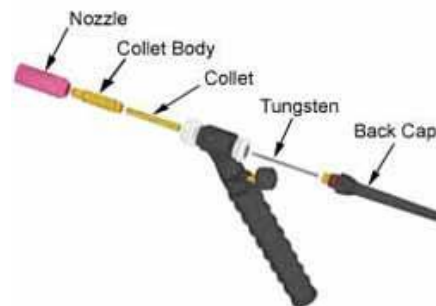
Untuk pembongkaran yang harus dilakukan adalah sebagai berikut:

1. Lepaskan tutup kepala pembakar dengan cara memutarnya ke kiri
2. Keluarkan elektroda tungsten dan kolet yang menjepitnya
3. Lepaskan nosel gas dengan cara memutarnya ke kiri
4. Lepaskanudukan kolet dengan memutarnya ke kiri

Untuk pemasangan yang harus dilakukan adalah sebagai berikut:

1. Pasangkanudukan kolet dengan memutar ke kanan
2. Pasangkan nosel gas dengan memutarnya ke kanan
3. Masukkan kolet dari arah belakang kepala pembakar
4. Masukkan elektroda dari arah belakang kepala pembakar
5. Pasangkan tutup kepala pembakar dan kencangkan setelah kemunculan ujung elektroda tungsten disetel (dengan panjang kemunculan tidak melebihi diameter dalam nosel gas pelindung).

Untuk pembongkaran dan pemasangan bagian konektor pada umumnya menggunakan sambungan nipel berulir.



Sumber: <http://www.duramaxdiesels.com/> , 12/12/13: 16.12

Gambar 3.2 Komponen pembakar las GTAW



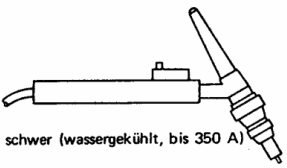
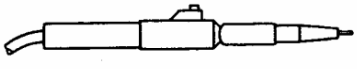
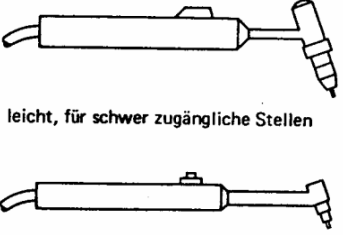
### Macam-macam pembakar las GTAW

Setiap perubahan dirancang dan dibuat untuk kuat arus tertentu, hal ini tidak boleh dilanggar. Setiap kuat arus menggunakan elektroda dan nosel gas yang berbeda-beda ukuran.

Untuk kuat arus sampai kira-kira 200 A, pembakar yang digunakan tanpa pendingin air, melainkan menggunakan pendinginan udara sekitar dan aliran gas pelindungnya. Pada kuat arus yang lebih tinggi (> 200 A), menggunakan pembakar yang berpendingin air lebih aman dan lebih menguntungkan.

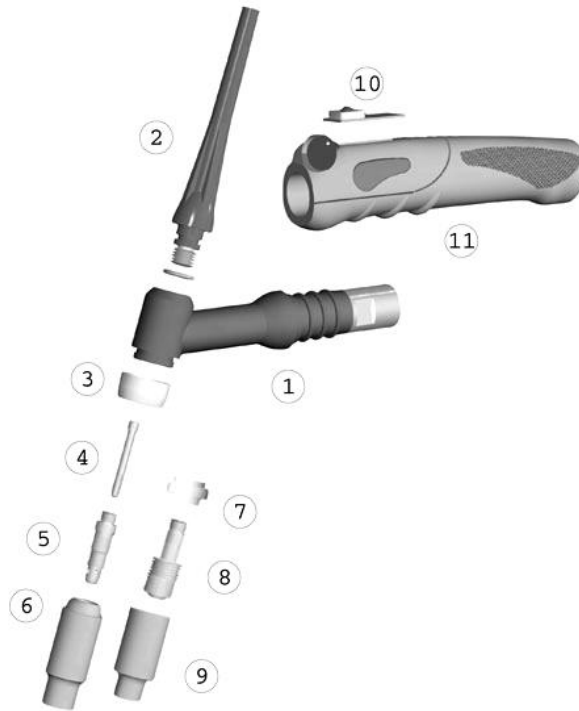
Untuk memenuhi kebutuhan, terutama pengelasan dalam ruang atau posisi sulit, ada bermacam-macam bentuk dan ukuran pembakar las.

Tabel 3.1 Macam-macam pembakar las dan kapasitasnya

BENTUK PEMBAKAR	PEMBAGIAN MENURUT MEDIA PENDINGIN	
	PENDINGIN	KUAT ARUS
 <p>schwer (wassergekühlt, bis 350 A)</p> <p>Bentuk normal</p>	Pembakar berpendingin gas/udara  Pembakar berpendingin air	Kuat arus sampai 200 Ampere  Kuat arus diatas 160 Ampere
 <p>gestreckt</p> <p>Bentuk lurus</p>	Pembakar berpendingin gas/udara	Kuat arus kira-kira samapi 200 Ampere
 <p>leicht, für schwer zugängliche Stellen</p> <p>Bentuk Pendek</p>	Pembakar berpendingin gas/udara	Kuat arus kira-kira samapi 200 Ampere

### Perawatan pembakar las GTAW

Pembakar las GTAW pada prinsipnya harus selalu dirawat. Secara berkala bagian atau komponen-komponennya harus di cek kondisinya.



Sumber <http://www.schweisskraft.de/produktseite/index.html>, 16/12/13:10.15

Gambar 3.3 Bagian-bagian pembakar las GTAW

Bagian-bagian tersebut perlu mendapatkan perawatan sebagai berikut:

1. Kedudukan gagang kepala pembakar harus selalu dicek kedudukannya jangan sampai longgar terhadap rumahnya (11)
2. Tutup kepala dan O-ringnya perlu dijaga dari kerusakan dengan cara melepaskan dan mengencangkan sewajarnya dengan tangan (jangan dengan alat!), jangan sampai jatuh, dan simpan pada tempat penyimpanan selama tidak digunakan.
3. Perapat atau isolasi kepala pembakar, selalu dicek fungsi kerapatannya, jika bocor lebih baik diganti dengan yang baru
4. Kolet penjepit elektroda harus digunakan secara tepat yaitu menggunakan hanya kolet yang ukurannya sesuai dengan elektroda tungsten yang digunakan. Simpan selama tidak digunakan.



5. Dudukan kolet atau laluan gas (*gas orifice*), melepas dan memasang menggunakan tangan atau alat ringan dan kencangkan sewajarnya (demikian juga bagian 7 dan 8). Cek dan bersihkan lubang-lubang gas jika kotor atau buntu.
6. Nosel gas (6 & 9). Nosel gas terbuat dari keramik yang mudah pecah, oleh karena itu perlu dijaga jaga jangan sampai jatuh dan kena benturan atau pukulan. Gunakan nosel dengan ukuran yang sesuai kebutuhannya. Melepas dan memasang nosel gas cukup dengan tangan (jangan menggunakan alat!). Gunakan kertas gosok untuk membersihkan nosel gas yang sudah kotor.
7. Tombol pembakar (10) perlu sering dicek atau dirasakan kefungsiannya, jika terasa ada kelainan maka harus segera dilakukan pemeriksaan dan perbaikan.

### 3.3. Rangkuman

Pembakar las GTAW dapat dibagi dalam tiga bagian utama yaitu kepala pembakar, gagang, dan paket slang (konektor).

Didalam kepala pembakar las terdiri dari nozel gas, dudukan kolet, kolet, elektroda tungsten, dan tutup kepala (*back cup*).

Untuk kuat arus sampai kira-kira 200 A, pembakar yang digunakan tanpa penndingin air, melainkan menggunakan pendinginan udara sekitar dan aliran gas pelindungnya. Pada kuat arus yang lebih tinggi (> 200 A), menggunakan pembakar yang berpendingin air.

Ada tiga macam bentuk pembakar las GTAW yaitu bentuk normal, lurus, dan bentuk pendek (ringan).

Pembakar las GTAW pada prinsipnya harus selalu dirawat. Secara berkala bagian atau komponen-komponennya harus di periksa dan dilakukan perbaikan atau penggantian dengan yang baru.

### 3.4. Tugas

Peserta didik melakukan pengamatan terhadap pembakar las GTAW yang ada dibengkel las, mengidentifikasi komponennya dan melaporkan hasil pengamatan dalam bentuk gambar dan deskripsinya.



**3.5. Tes Formatif**

1. Pada kepala pembakar las GTAW terdapat beberapa komponen. Apa saja, sebutkan!
2. Sebutkan batasan pembakar las GTAW yang tanpa menggunakan pendinginan dengan air.
3. Pembakar las GTAW tersedia dalam bentuk apa saja?
4. Nosel gas terbuat dari bahan apa?
5. Bagaimana terjadinya pengikatan kuat terhadap elektroda tungsten?

**3.6. Kunci Jawaban Tes Formatif**

1.

.....  
.....  
.....  
.....  
.....  
.....

2.

.....  
.....  
.....  
.....  
.....  
.....

3.

.....  
.....  
.....  
.....  
.....  
.....



4.

.....  
.....  
.....  
.....  
.....  
.....

5.

.....  
.....  
.....  
.....  
.....  
.....

**3.7. Lembar Kerja Peserta didik**

- Topik : Pembakar las
- Tujuan : Sesuai tujuan kegiatan pembelajaran 3
- Waktu : 6 (enam) jam pelajaran
- Alat-alat : Set pembakar las GTAW.
- Bahan : Gas Argon, sepotong plat baja untuk uji penyalaan las.
- Langkah kerja : -
- Instruksi kerja : Lakukan pembongkaran dan pemasangan komponen-komponen pada pembakar las GTAW. Gambarkan diagram rangkaian/susunannya.
- Keselamatan kerja: Pastikan anda memiliki semua peralatan keselamatan kerja yang diperlukan dan pakaian yang sesuai.

Gambar kerja: -

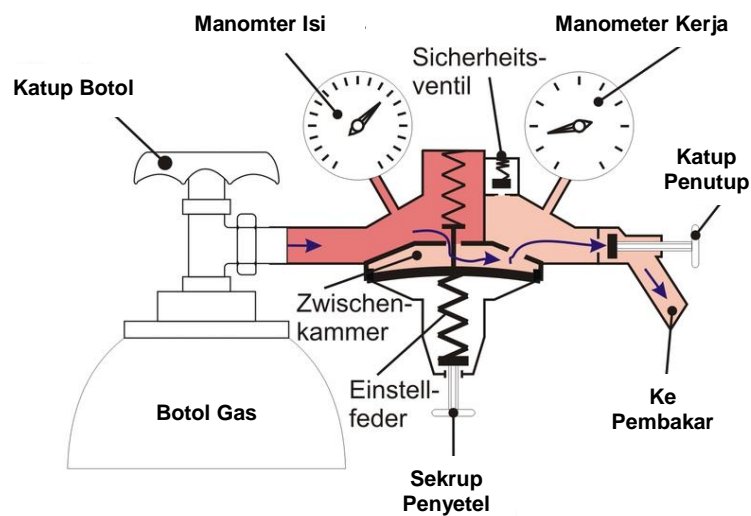
## 4. Kegiatan Belajar 4: Regulator Gas

### 4.1. Tujuan Pembelajaran

Melalui pembelajaran tentang regulator gas pelindung pada las GTAW peserta didik dapat memahami cara kerja regulator gas pelindung, mengoperasikan dan merawat regulator gas.

### 4.2. Uraian Materi

Regulator gas adalah katup pengatur tekanan atau jumlah aliran (debit) untuk sistem instalasi pengaliran gas, meskipun berbeda-beda pada nilai tekanan isinya (*sisi inlet*), tetapi regulator dapat memastikan bahwa pada sisi keluaran (*output*), tidak akan melampaui tekanan atau jumlah keluaran tertentu yang sudah ditetapkan/diatur sesuai kebutuhan.



Sumber: <http://commons.wikimedia.org/wiki/File:Druckregler.png>, 17/12/13: 08.50

Gambar 4.1 Prinsip kerja regulator gas (analog)

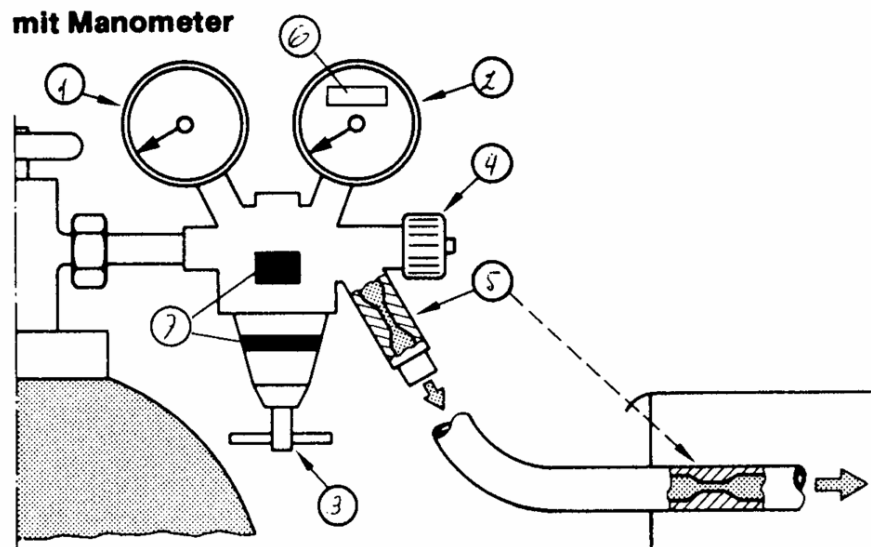
Ada dua macam regulator gas pelindung untuk mengatur jumlah gas yang digunakan dalam pengelasan yaitu dengan sistem kapiler (regulator manometer), batasan debit gas yang dikeluarkan ditunjukkan dengan jarum pada manometer kerja (analog), dan dengan sistem katup (regulator gelas





pengukur), batasan debit gas yang dikeluarkan ditunjukkan dengan bola apung.

### Regulator dengan manometer



Gambar 4.1 Regulator gas sistem manometer

Keterangan :

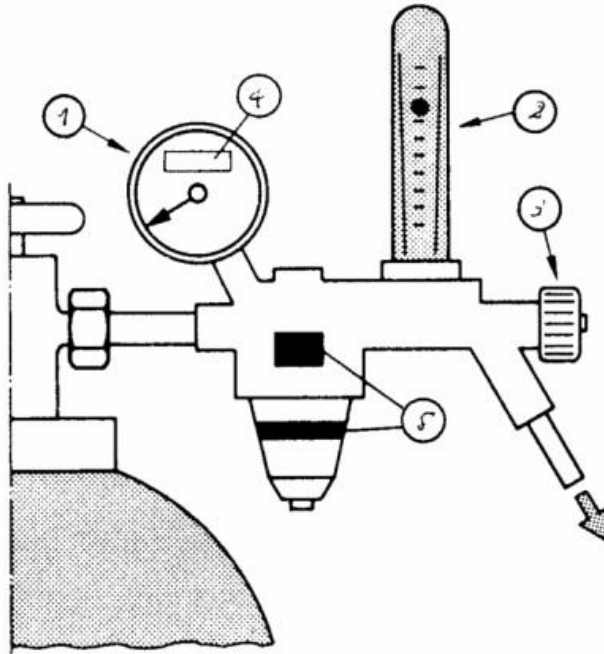
1. Manometer tekanan isi (botol)
2. Manometer jumlah aliran gas dalam liter/menit (debit)
3. Sekrup penyetel aliran gas
4. Katup penutup
5. Kapiler
6. Tanda macam gas
7. Warna kode pengenalan untuk gas

### Cara kerja (operasional) regulator dengan manometer

Setelah regulator terpasang pada botol gas, sebelum katup botol dibuka harus dipastikan bahwa sekrup penyetel aliran gas (4) dalam keadaan kendor/bebas. Kemudian buka katup botol, maka gas bertekanan dari botol mengalir ke regulator dan menggerakkan jarum penunjuk pada manometer tekanan isi yang mengindikasikan berapa tekanan isi botol. Pastikan kerapatan koneksi regulator dan botol. Selanjutnya setelah jumlah debit gas yang diinginkan melalui sekrup penyetel aliran gas, maka jarum pada

manometer kerja (2) bergerak ke angka yang diinginkan. Untuk ke pemakaian, buka katup penutup (4) maka gas mengalir ke pembakar las.

### Regulator dengan gelas pengukur



Gambar 4.2 Regulator dengan gelas pengukur

Keterangan :

1. Manometer tekanan isi
2. Gelas pengukur debit gas (dengan bola apung)
3. Katup pengatur
4. Tanda pengenalan macam gas
5. Warna kode pengenalan untuk gas

### Cara kerja regulator dengan gelas pengukur

Pada awalnya cara kerja regulator dengan gelas pengukur sama dengan regulator dengan manometer. Pada regulator jenis ini, penyetelan debit gas tidak melalui sekrup penyetel, tetapi melalui katup pengatur (3). Dengan membuka katup pengatur, gas mengalir mendorong bola apung didalam gelas pengukur dengan ketinggian bola mengapung berbanding lurus dengan pembukaan katup pengatur. Dengan demikian debit aliran gas dapat dibaca dan diatur pada angka berapa bola mengapung.



#### Perawatan regulator gas

- Perawatan regulator gas yang diperlukan adalah:
- Kondisinya harus dijaga dalam keadaan selalu bersih dan kering.
- Menjaga regulator untuk tidak jatuh.
- Meskipun peralatan ini sangat kuat tetapi ada bagian yang terbuat dari gelas yang mudah pecah, dan bagaimanapun memerlukan pemeriksaan rutin, penjadwalan pemeriksaan sangat tergantung pada intensitas penggunaan peralatan (sering, normal, atau kadang-kadang).
- Mengoperasikan dengan prosedur yang benar, antara lain membersihkan bagian katup botol gas sebelum memasang regulator dengan cara membuka katup botol sekejap untuk mengeluarkan kotoran yang melekat di mulut botol (3 - 5x), saat pemasangan memastikan mur pengikat regulator ulirnya masuk dengan benar ke konektor di botol gas, mengencangkan maupun membuka mur pengikat dengan alat yang tepat, menjalankan penyetelan dengan tidak tergesa-gesa, dst.
- Tidak dibenarkan mengganti sebuah komponenpun dari bagian mekanik regulator gas, karena sebagai alat ukur harus memenuhi syarat kalibrasi.
- Dalam keadaan tidak digunakan sangat disarankan untuk dilepas dari botol gas, dibersihkan dalam keadaan kering, dan disimpan pada tempat yang aman.

#### **4.3. Rangkuman**

Prinsip regulator gas (Argon) adalah melalui sekrup/katup pengaturnya dapat mempertahankan aliran (debit) gas tetap stabil sesuai dengan kebutuhan, meskipun tekanan isi pad botol gas berubah / berkurang.

Ada dua macam regulator gas pelindung untuk mengatur jumlah gas yang digunakan dalam pengelasan yaitu dengan sistem kapiler (regulator manometer), batasan debit gas yang dikeluarkan ditunjukkan dengan jarum pada manometer kerja (analog), dan dengan sistem katup (regulator gelas pengukur), batasan debit gas yang dikeluarkan ditunjukkan dengan bola apung.



Prinsip kerja regulator gas, yang pertama menunjukkan jumlah tekanan isi botol gas dan yang kedua melalui bagian pengaturnya dapat disetel jumlah aliran (debit) gas pada jumlah tertentu sesuai kebutuhan.

Meskipun peralatan ini sangat kuat, bagaimanapun memerlukan pengamanan, pemeriksaan, dan perawatan secara rutin.

#### 4.4. Tugas

Peserta didik melakukan pengamatan terhadap regulator gas pelindung yang ada dibengkel las, mengidentifikasi komponennya dan melaporkan hasil pengamatan dalam bentuk gambar dan deskripsinya.

#### 4.5. Tes Formatif

1. Ada berapa macam regulator gas pelindung? Sebutkan!
2. Jelaskan cara kerja regulator gas pelindung dengan manometer!
3. Mengapa regulator harus disimpan pada tempat yang aman?
4. Mengapa sebelum membuka katup botol, harus dipastikan bahwa sekrup penyetel bebas / tidak menekan?
5. Mengapa tidak dibenarkan mengganti komponen bagian mekanik dari regulator?

#### 4.6. Lembar Jawaban Tes Formatif

1.

.....  
.....  
.....

2.

.....  
.....  
.....



3.

.....  
 .....  
 .....

4.

.....  
 .....  
 .....

5.

.....  
 .....  
 .....

**4.7. Lembar Kerja Peserta didik**

- Topik : Regulator Gas
- Tujuan : Sesuai tujuan kegiatan pembelajaran 4
- Waktu : 6 (enam) jam pelajaran
- Alat-alat : Set regulator gas (Argon).
- Bahan : Gas Argon.
- Langkah kerja : Lihat cara kerja (opersional) regulator gas.
- Instruksi kerja : Lakukan prosedur pemasangan dan pelepasan regulator pada botol gas. Pemasangan regulator sampai pada percobaan penyetelan debit gas yang keluar dari regulator. Pelepasan sampai pada regulator dalam keadaan siap pakai kembali.

Keselamatan kerja: Pastikan bahwa lingkungan kerja aman, gunakan alat yang tepat, jaga ketepatan pemasangan bagian yang berulir, jaga regulator dari jatuh/benturan.

Gambar kerja: -

## 2. Elektroda Tungsten

### A. Deskripsi Pembelajaran

Elektroda Tungsten merupakan elektroda pembangkit busur pada proses las GTAW. Elektroda ini memiliki berbagai macam jenis dan karakteristik yang berbeda. Tugas utama dari peralatan dalam perangkat las GTAW ini sangat vital sehingga perlu sekali dipelajari oleh peserta didik, agar dapat memahami jenis dan karakteristik macam-macam elektroda sehingga dapat memilih dan menggunakan peralatan tersebut dengan benar.

Untuk mempelajari jenis dan karakteristik, serta cara penggunaannya, peserta didik diupayakan belajar melalui pendekatan saintifik dengan metode diskusi maupun praktek.

Capaian kompetensi dasar ini menuntut peserta didik mempelajarinya sebanyak 2 (dua) kegiatan belajar. Masing-masing kegiatan belajar ditempuh selama 6 jam pelajaran (6 x 45 menit).

### B. Kegiatan Belajar

#### 5. Kegiatan Belajar 5 : Macam-macam elektroda Tungsten, Sifat-sifat elektroda Tungsten, Normalisasi Tungsten.

##### 5.1. Tujuan Pembelajaran

Setelah kegiatan belajar ini peserta didik diharapkan dapat :

- Menjelaskan jenis dan karakteristik Elektroda Tungsten.
- Memilih elektroda Tungsten las GTAW

##### 5.2. Uraian materi

#### Jenis dan Karakteristik Elektroda Tungsten

Elektroda Tungsten dibuat dari Tungsten sinter dan untuk memperbaiki sifat-sifatnya, dapat ditambah dengan oksida logam lain, pada umumnya thoriumoxid atau zirhoniumoxid. Elektroda Tungsten terdiri dari Elektroda Tungsten Murni dan Elektroda Tungsten Paduan. Baik elektroda Tungsten murni maupun paduan, memiliki keuntungan dan kerugian.



### Elektroda Tungsten Murni

Keuntungan : harga lebih murah, pada arus bolak-balik efek rectifier tidak ada dan busur las stabil.

Kerugian : daya nyala rendah, kurang awet, muatan arus rendah.

### Elektroda Tungsten Paduan

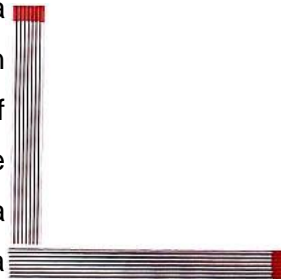
Keuntungan : lebih awet, muatan arus tinggi, daya nyala lebih baik.

Kerugian : lebih mahal, dengan arus bolak-balik ada efek rectifier dan stabilitas busur rendah.

## Karakteristik Elektroda Tungsten Berdasarkan Unsur Paduan

### Thoriated Tungsten Electrodes

**Karakteristik:** Thoriated Tungsten merupakan tungsten yang sangat umum digunakan di Amerika dan beberapa negara lain. Secara khusus, ia bekerja dengan baik ketika kelebihan beban/arus. Semenjak ia beresiko radioaktif tingkat rendah banyak pengguna beralih ke alternatif lainnya. Tungsten ini utamanya digunakan bagi pengelasan arus DC untuk baja karbon, stainless steels, paduan nickel dan titanium, dll.



### Zirconiated Tungsten Electrodes

**Karakteristik:** Zirconiated Tungsten mempunyai unjuk kerja yang baik dalam pengelasan AC. Ia memiliki busur yang lebih stabil dibandingkan Pure tungsten. Terutama dengan kesempurnaan unjuk kerja pada beban arus AC yang tinggi. Ia juga tahan terhadap kontaminasi dalam pengelasan AC. Zirconiated Tungsten paling umum digunakan untuk pengelasan arus AC seperti aluminum dan paduan magnesium.



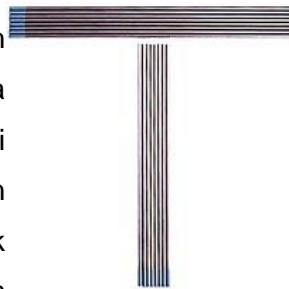
### Lanthanated Tungsten Electrodes

**Karakteristik:** Lanthanated Tungsten merupakan bahan non-radioactive dengan unjuk kerja pengelasan yang baik. Konduktivitas listriknya hampir sama dengan 2% Thoriated Tungsten. Welder dapat dengan mudah mengganti Thoriated Tungsten Electrodes with Lanthanated tanpa mengubah program pengelasan. Di Eropa dan Jepang, Lanthanated Tungsten paling populer sebagai alternatif bagi 2% Thoriated Tungsten. Tungsten ini utamanya digunakan untuk pengelasan DC tapi juga menunjukkan hasil bagus untuk pengelasan arus AC.



### Ceriated Tungsten Electrodes

**Karakteristik:** Ceriated Tungsten adalah bahan non-radioactive. Dikenal secara khusus untuk pengelasan arus DC dengan amper rendah karena sangat mudah dinyalakan dan biasanya membutuhkan arus 10% lebih kecil dari kebutuhan arus untuk operasional bahan thoriated. Sangat populer digunakan untuk pengelasan pipa,, komponen sangat kecil serta siklus pengelasan yang pendek.







### Normalisasi / Pengkodean Elektroda Tungsten

Normalisasi / pengkodean elektroda Tungsten menurut ISO 6848 didasarkan pada komposisi kimia dan kode warna elektroda Tungsten .

Tabel 5.1 Kode dan komposisi kimia elektroda Tungsten

Kode	Paduan oksid dalam %	Kode Warna
W	Tanpa paduan	Hijau
WT 10	0,9 ... 1,2 Thorium oksid	Kuning
WT 20	1,8 ... 2,2 Thorium oksid	Merah
WT 30	2,8 ... 3,2 Thorium oksid	Violet
WT 40	3,8 ... 4,2 Thorium oksid	Orange
WZ 3	0,15 ... 0,5 Zirkonium oksid	Coklat
WZ 8	0,7 ... 0,9 Zirkonium oksid	Putih
WL 10	0,9 ... 1,2 Lanthanium oksid	Hitam
WL 20	1.8....2.2% Lanthanium oksid	Biru Muda
WC 20	1.8....2.2% Cherium oksid	Abu-Abu

Elektroda Tungsten tersedia dalam ukuran :

Diameter : 1.0/1.6/2.0/2.4/3.0/3.2/4.0/4.8/6.4/8.0/10.0(mm)

### 5.3. Rangkuman

- Elektroda Tungsten terdiri dari 2 jenis, yaitu elektroda tungsten murni dan elektroda tungsten paduan. Tungsten murni sangat baik digunakan untuk arus pengelasan AC. Sedangkan Tungsten paduan ada yang bisa digunakan untuk arus DC saja dan untuk arus DC maupun AC.
- Normalisasi / pengkodean elektroda Tungsten menurut ISO 6848 didasarkan pada komposisi kimia dan kode warna elektroda Tungsten.



**5.4. Tugas**

Bentuklah kelompok belajar didalam kelas!. Masing-masing kelompok diminta untuk mengumpulkan elektroda tungsten yang ada dibengkel pengelasan. Kemudian identifikasikan berdasarkan jenis , karakteristik, kode dan ukurannya. Hasil kerja kelompok secara bergantian dipresentasikan didepan guru dan teman dikelas.

**5.5. Tes Formatif**

Jawablah pernyataan ini dengan benar!

1. Sebutkan jenis-jenis elektroda tungsten !
2. Jelaskan kelebihan dan kelemahan elektroda tungsten merah dan elektroda tungsten hijau ?
3. Mengapa elektroda tungsten merah sudah ditinggalkan dinegara Eropa?

**5.6. Lembar Jawaban**

1.  
.....  
.....  
.....  
.....  
.....
2.  
.....  
.....  
.....  
.....  
.....
3.  
.....  
.....



.....  
 .....  
 .....

**5.7. Lembar Kerja**

A. Alat dan Bahan

1. Macam-macam Elektroda Tungsten
2. Spidol
3. Kertas manila putih
4. Penggaris
5. Isolasi

B. Langkah Kerja

1. Kumpulkan elektroda tungsten di bengkel las sekolah kalian !
2. Kelompokkan masing-masing elektroda tungsten kedalam jenis elektroda tungsten !
3. Tempelkan elektroda dengan isolasi dikertas manila putih dan amati dan tuliskan hasil diskusi kalian kedalam format berikut !

<b>Elektroda Tungsten</b>	<b>Jenis Elektroda</b>	<b>Kode Elektroda</b>	<b>Karakteristik</b>

4. Tunjukkan dan presentasikan hasil karya kalian dihadapan guru dan tema kalian!

## 6. Kegiatan Belajar 6 : Persiapan dan Perawatan Elektroda Tungsten

### 6.1. Tujuan Pembelajaran

- Setelah kegiatan belajar ini peserta didik diharapkan dapat :
- Menyiapkan elektroda Tungsten
  - Menggunakan dan merawat elektroda Tungsten

### 6.2. Uraian materi

#### Persiapan Elektroda Tungsten

Untuk mempersiapkan penggunaan elektroda Tungsten dalam pengelasan GTAW maka langkah-langkah yang perlu dilakukan adalah:

1. Memilih jenis elektroda Tungsten berdasarkan jenis arus pengelasan yang digunakan.
2. Menentukan diameter elektroda Tungsten berdasarkan besar arus pengelasan yang akan digunakan. Pedoman penentuan diameter elektroda dapat dilihat pada tabel dibawah ini.

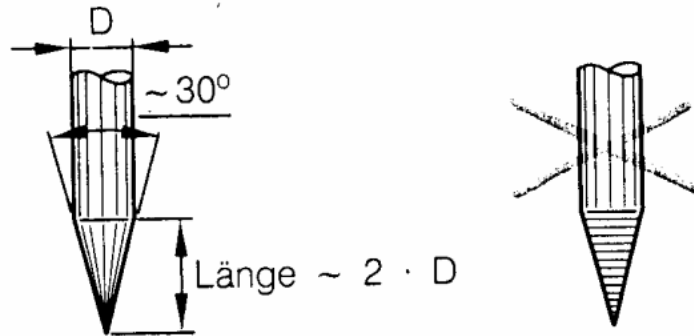
**Tabel 6.1** Perbandingan pure elektroda Tungsten dengan 2% Thoriated Electrode berdasarkan kapasitas muatan listrik

Dia.	Kuat Arus Las pada			Nosel Gas	
	Arus searah (elektroda pada kutub negative dengan 2% thorium)	Arusbolak-balik dengan Kapasitor			
			Tungsten murni	Dengan 2% thoriu m	Ukuran
	A	A	A		
1,0	.....80	..... 30	30 ... 60	4 ... 5	6,5 ... 8
1,6	10 ... 140	30 ... 70	40 ... 100	4 ... 6	6,5 ... 9,5
2,4	20 ... 230	50 110	70 ... 200	6 ... 8	9,5 ... 12,7
3,2	30 ... 310	100 170	130 ... 200	7 ... 8	11,2 ... 12,7
4,0	40 ... 400	160 200	170 ... 250	8 ... 10	12,7 ... 15,9

3. Membentuk ujung elektroda Tungsten seperti gambar dibawah ini:



Pengelasan dengan arus searah (elektroda dikutup negative)

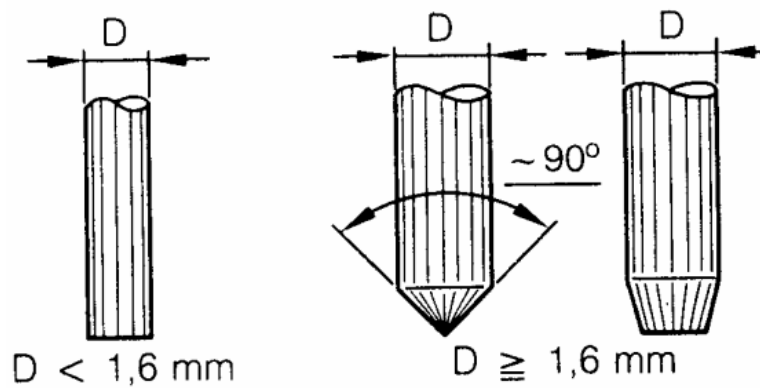


Gambar 6.1

Bentuk Ujung Elektroda Tungsten Paduan

Dalam aturan ujung elektroda harus digerinda tirus.

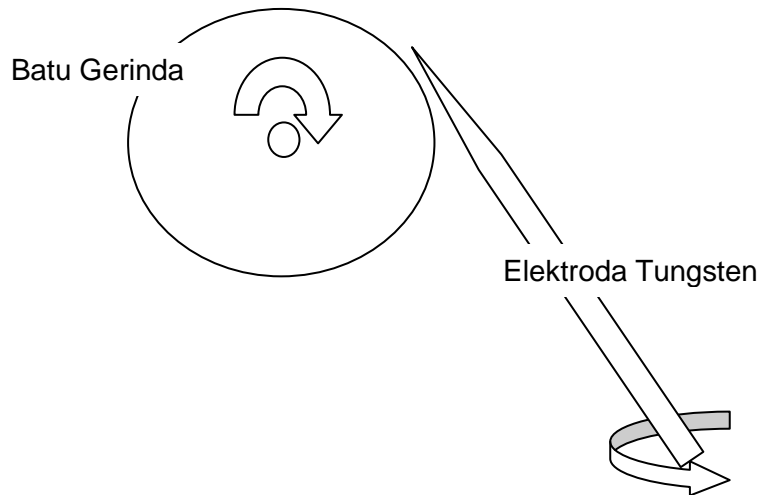
Pengelasan dengan arus bolak-balik



Gambar 6.2

Bentuk Ujung Elektroda Tungsten Murni

Untuk membentuk ujung elektroda Tungsten dapat diasah dengan gerinda duduk seperti cara yang ditunjukkan pada gambar berikut:



Gambar 6.3

Cara Membentuk Ujung Elektroda Tungsten Dengan Mesin Gerinda Duduk Atau dengan mesin pengasah khusus sebagai berikut:



Gambar 6.4

Mesin Pengasah Ujung Elektroda Tungsten

4. Setelah ujung elektroda terbentuk, elektroda Tungsten siap digunakan.



### Penggunaan dan Perawatan Elektroda Tungsten

Yang harus diperhatikan dalam penggunaan dan perawatan elektroda Tungsten adalah sebagai berikut:


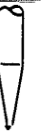







1. Jenis elektroda harus disesuaikan dengan jenis arus pengelasan.

Salah satu tanda yang paling mudah diketahui untuk membedakan jenis elektroda adalah melihat tanda warna pada salah satu ujung elektroda. Bila warna ini sudah hilang atau dihilangkan karena diasah maka akan sulit bagi kita untuk membedakannya, apakah ini elektroda untuk arus pengelasan AC atau untuk arus DC. Untuk khusus seperti ini hanya orang berpengalaman yang bisa membedakan mana elektroda Tungsten untuk arus DC mana untuk arus AC.

2. Ukuran diameter elektroda Tungsten harus disesuaikan dengan kuat arus pengelasan yang digunakan.

Jika kuat arus pengelasan tidak sesuai dengan diameter elektroda maka terlihat bentuk ujung elektroda yang bervariasi seperti yang ditunjukkan pada tabel dibawah ini.

Tabel. 6.2 Indikasi bentuk ujung elektroda Tungsten terhadap arus pengelasan

Jenis arus	Elektroda Wolfram	Arus las		
		Terlalu kecil	Benar	Terlalu tinggi
=	Wolfram - thorium			
~	Wolfram murni			
	Wolfram - thorium			

3. Debit gas pelindung harus disesuaikan dengan kuat arus pengelasan.
4. Saat proses pengelasan ujung elektroda tidak boleh menyentuh cairan las.  
Bila ujung elektroda menyentuh kawah lasan atau bahan tambah, maka pengelasan harus berhenti.
5. Jika ujung elektroda rusak maka harus diasah ulang.

### 6.3. Rangkuman

- Penggunaan elektroda Tungsten harus disesuaikan dengan jenis arus pengelasan, kuat arus pengelasan, dan debit gas pelindung,
- Dalam proses pengelasan, ujung elektroda Tungsten tidak boleh menyentuh cairan/kawah las.
- Jika ujung elektroda menyentuh cairan/kawah las / rusak maka harus diasah ulang.

### 6.4. Tugas

1. Lakukan pengamatan pada penggunaan elektroda tungsten murni maupun paduan. Asahlah elektroda sesuai petunjuk diatas. Gunakan elektroda tersebut untuk pengelasan dengan arus terlalu kecil, arus yang benar, dan arus yang terlalu besar. Amati apa yang terjadi pada ujung elektroda. Catat dan laporkan hasil pengamatan kalian pada guru maupun teman sejawat. Kegiatan ini bisa kalian kerjakan secara individu ataupun kelompok !.
2. Lakukan pengamatan pada penggunaan elektroda tungsten murni maupun paduan. Asahlah elektroda sesuai petunjuk diatas. Gunakan elektroda tersebut untuk pengelasan dengan, arus yang benar sehingga ujung elektroda mengindikasikan arusnya tepat. Amati apa yang terjadi pada ujung elektroda ujung elektroda **terkena/menempel** pada kawah/cairan las. Catat dan laporkan hasil pengamatan kalian pada guru maupun teman sejawat. Kegiatan ini bisa kalian kerjakan secara individu ataupun kelompok !.





**6.5. Tes Formatif**

Jawablah pernyataan dibawah ini pada lembar jawaban yang telah tersedia!

1. Apa yang perlu dilakukan jika kita akan menggunakan elektroda Tungsten ?
2. Gambarkan cara mengasah Tungsten ?
3. Apa yang terjadi jika ujung elektroda Tungsten menempel/terkena cairan las?
4. Apa yang terjadi pada ujung elektroda Tungsten jika debit gas pelindung terlalu kecil?

**6.6. Lembar Jawaban**

1.  
.....  
.....  
.....  
.....
2.  
.....  
.....  
.....  
.....
3.  
.....  
.....  
.....  
.....
4.  
.....  
.....  
.....  
.....  
.....

## 6.7. Lembar Kerja

### Lembar Kerja: 1

#### 1. Alat dan Bahan

1. Elektroda Tungsten Murni & Paduan
2. Spidol
3. Kertas Plano
4. Penggaris
5. Isolasi
6. Mesin las GTAW
7. Gas Argon + Regulator
8. Mesin gerinda duduk
9. Kaca Pembesar
10. Tang Amper
11. Bahan tambah las

#### 2. Langkah Kerja

1. Pilihlah elektroda Tungsten yang ada dibengkel las sesuai penggunaan!
2. Asahlah ujung elektroda dengan gerinda duduk sesuai petunjuk !
3. Gunakan elektroda tersebut untuk pengelasan !
4. Lakukan pengelasan selama 30 detik dengan arus normal. Yakinkan kuat arusnya terukur dengan tang amper. Matikan busur lasnya, kemudian amati kondisi ujung elektroda serta catat hasil pengamatannya!
5. Lakukan pengelasan selama 30 detik dengan arus yang benar. Yakinkan kuat arusnya terukur dengan tang amper. Matikan busur lasnya, kemudian amati kondisi ujung elektroda serta catat hasil pengamatannya!
6. Lakukan pengelasan selama 30 detik dengan arus terlalu besar. Yakinkan kuat arusnya terukur dengan tang amper. Matikan busur lasnya, kemudian amati kondisi ujung elektroda serta catat hasil pengamatannya!



7. Rekaplah hasil pengamatan kalian pada kertas plano yang sudah disediakan. Laporkan hasil pengamatan kalian pada guru ataupun teman sejawat.

### **Lembar Kerja: 2**

#### 1. Alat dan Bahan

1. Elektroda Tungsten Murni & Paduan
2. Spidol
3. Kertas Plano
4. Penggaris
5. Isolasi
6. Mesin las GTAW
7. Gas Argon + Regulator
8. Mesin gerinda duduk
9. Kaca Pembesar
10. Tang Amper

#### 2. Langkah Kerja

1. Pilihlah elektroda Tungsten yang ada dibengkel las sesuai penggunaan!
2. Asahlah ujung elektroda dengan gerinda duduk sesuai petunjuk !
3. Gunakan elektroda tersebut untuk pengelasan !
4. Lakukan pengelasan selama 30 detik dengan arus normal. Yakinkan kuat arusnya terukur dengan tang amper. Tempelkan ujung elektroda saat pengelasan berlangsung kedalam kawah las, kemudian amati kondisi busur las. Matikan busur lasnya, catat hasil pengamatannya!
5. Rekaplah hasil pengamatan kalian pada kertas plano yang sudah disediakan. Laporkan hasil pengamatan kalian pada guru ataupun teman sejawat.

### 3. Bahan Consumable Las GTAW

#### A. Deskripsi Pembelajaran

Bahan Consumable Las GTAW merupakan bahan yang bisa habis terpakai pada saat proses pengelasan GTAW. Bahan Consumable Las GTAW terdiri dari, yaitu:

1. Gas pelindung untuk pengelasan (shielding gas).
2. Bahan tambah las (rod)

Untuk mempelajari jenis dan karakteristik bahan consumable ini, maka kegiatan peserta didik dalam belajar melalui pendekatan saintifik dengan metode diskusi, demonstrasi, tanya jawab maupun praktek.

Capaian kompetensi dasar ini menuntut peserta didik mempelajarinya sebanyak 2 (dua) kegiatan belajar. Masing-masing kegiatan belajar ditempuh selama 6 jam pelajaran (6 x 45 menit)

#### B. Kegiatan Belajar

#### 7. Kegiatan Belajar 7 : Gas Pelindung Las GTAW

##### 7.1. Tujuan Pembelajaran:

Setelah kegiatan belajar ini peserta didik diharapkan dapat :

1. Menjelaskan jenis dan karakteristik gas-gas pengelasan GTAW.
2. Memilih gas pengelasan GTAW
3. Menggunakan gas pelindung dalam proses pengelasan GTAW

##### 7.2. Uraian Materi:

#### Fungsi Gas Pelindung

Diudara bebas terdapat gas Nitrogen dan Oksigen. Pada temperatur tinggi satu sama lain gas tersebut bereaksi dengan kebanyakan logam dan menimbulkan logam oksida dan gas-gas oksida yang membahayakan kesehatan. Disamping itu pengaruh terhadap hasil lasan sangat negatif. Terhadap pengaruh negatif tersebut maka dengan gas yang sesuai, udara harus dijauhkan dari kawah las dan elektroda Tungsten.



Untuk itu diperlukan gas yang tidak menimbulkan reaksi kimia terhadap logam maupun pada temperatur tinggi. Sifat-sifat netral tersebut ternyata hanya dimiliki oleh gas-gas mulia yaitu Argon dan Helium. Yang selanjutnya gas-gas tersebut disebut gas “inert” yang berarti netral, tak bereaksi.

### Macam-Macam Gas Pelindung

Pada las GTAW yang paling umum / sering digunakan sebagai gas pelindungnya adalah gas Argon (Ar). Gas Argon dikenal karena kemurnian kimianya, pada suhu yang tinggi. Argon, baik murni maupun mengandung sedikit karbon dioksida, oksigen, hidrogen dan helium, banyak dipergunakan sebagai gas pelindung dalam aplikasi pengelasan terhadap baja karbon dan stainless, aluminium, magnesium, dan sebagainya.

Tabel 7.1 Karakteristik gas Argon

<b>Spesifikasi :</b>	
Simbol Kimia	Ar
Titik Didih	-185,9 ° C
Berat Jenis Relatif (Udara = 1)	1.4
Berat Molekul	40
Suhu Kritis	-122,4 ° C
Berat Jenis Gas (@101,3 kPa & 15 °C)	1,78 kg/m <sup>3</sup>
Berat Jenis Cairan (B.Pt.)	1393 kg/m <sup>3</sup>
Isi spesifik (@101,3 kPa & 15 °C)	0,591 m <sup>3</sup> /kg
Titik Api	Tidak terbakar
<b>Sifat-sifat :</b>	
Argon tidak berbau, tidak berwarna, tidak berasa, mudah larut dalam air, dan bukan gas yang mudah terbakar.	

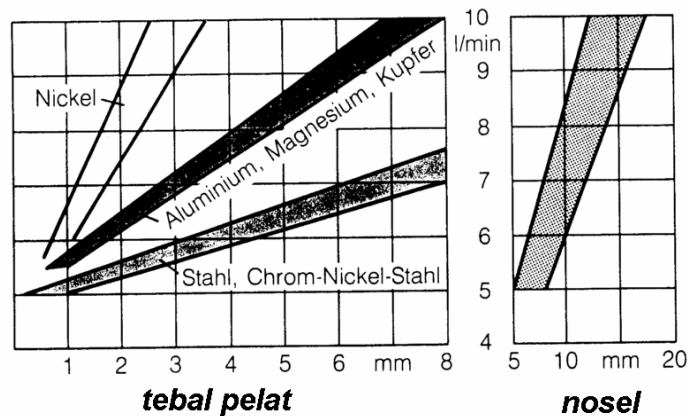
Selain Argon, untuk pengelasan khusus bisa juga menggunakan Helium (He) atau campuran Argon-Helium.

Tab 7.2 Gas Pelindung untuk Las GTAW

Gas	Bahan	Keterangan
Argon	Semua Logam	Lebih murah daripada He
Helium	Semua logam	Arus searah (Elektroda pada katup negatif untuk aluminium tipis)
Argo + 15 ÷ 75 % Helium	Semua logam	<ul style="list-style-type: none"> <li>➤ Gas ini terutama untuk las GTAW mekanik penuh (konvensional).</li> <li>➤ Dengan penambahan He, mengurangi pori-pori dan retak panas.</li> <li>➤ Memperkecil rigi-rigi las</li> <li>➤ HAZ kecil</li> <li>➤ Penyalaan memerlukan tegangan tinggi</li> </ul>
Argon Max. 7 % H <sub>2</sub>	Baja kron – nikel	Mempertinggi kecepatan las
	Nikel	Menghindari pori-pori

**Kebutuhan Gas Pelindung**

Kebutuhan gas pelindung yang memerlukan penyetelan jumlah aliran gas pelindung dipengaruhi oleh tebal benda kerja dan bahan dasar benda kerja. Grafik hubungan antara kebutuhan gas pelindung dengan tebal benda kerja ditunjukkan seperti grafik dibawah ini:



Gambar 7.1 Grafik hubungan antara kebutuhan gas pelindung dengan tebal benda kerja

Disamping itu, kebutuhan gas juga tergantung dari :

Macam gas, jarak nosel dari benda kerja, posisi las, luas kawah las, luas daerah panas, kecepatan pengelasan dan gerakan pembakar las.



### 7.3. Tugas

Lakukan pemilihan gas pelindung las GTAW dibengkel las kalian.. Asahlah elektroda sesuai petunjuk. Gunakan elektroda tersebut untuk pengelasan dengan, arus yang benar sehingga ujung elektroda mengindikasikan arusnya tepat. Buatlah variasi setelan debit gas pelindung. Amati apa yang terjadi pada ujung elektroda jika ;debit gas pelindung terlalu sedikit, debit gas pelindung tepat, dan jika debit gas pelindung terlalu besar. Catat dan laporkan hasil pengamatan kalian pada guru maupun teman sejawat. Kegiatan ini bisa kalian kerjakan secara individu ataupun kelompok !.

### 7.4. Tes Formatif

Jawablah pertanyaan dibawah ini pada lembar jawaban yang sudah tersedia !

1. Sebutkan jenis gas pelindung las GTAW !
2. Mengapa diperlukan gas Inert dalam pengelasan GTAW ?
3. Jelaskan karakteristik dari gas Argon !
4. Jelaskan pengaruh campuran gas Ar 15% + He 75% !
5. Tentukan berapa debit kebutuhan gas pelindung Argon untuk mengelas Aluminium tebal 6mm ?

### 7.5. Lembar Jawaban

1.

.....  
.....  
.....  
.....

2.

.....  
.....  
.....  
.....



3.

.....  
.....  
.....  
.....

4.

.....  
.....  
.....  
.....

5.

.....  
.....  
.....  
.....

**7.6. Lembar Kerja**

A. Alat dan Bahan

1. Elektroda Tungsten Murni & Paduan
2. Spidol
3. Kertas Plano
4. Penggaris
5. Isolasi
6. Mesin las GTAW
7. Gas Argon + Regulator
8. Mesin gerinda duduk
9. Kaca Pembesar

B. Langkah Kerja

1. Pilihlah elektroda Tungsten yang ada dibengkel las sesuai penggunaan!
2. Asahlah ujung elektroda dengan gerinda duduk sesuai petunjuk !
3. Gunakan elektroda tersebut untuk pengelasan !





4. Setel kuat arus pengelasan yang tepat/sesuai dengan diameter elektroda!
4. Lakukan pengelasan selama 30 detik dengan debit gas pelindung terlalu kecil. Matikan busur lasnya, kemudian amati kondisi ujung elektroda serta catat hasil pengamatannya!
5. Lakukan pengelasan selama 30 detik dengan debit gas pelindung yang tepat. Kemudian amati kondisi ujung elektroda serta catat hasil pengamatannya!
6. Lakukan pengelasan selama 30 detik dengan debit gas pelindung terlalu besar. Yakinkan kuat arusnya terukur dengan tang amper. Matikan busur lasnya, kemudian amati kondisi ujung elektroda serta catat hasil pengamatannya!
7. Rekaplah hasil pengamatan kalian pada kertas plano yang sudah disediakan. Laporkan hasil pengamatan kalian pada guru ataupun teman sejawat.

## 8. Kegiatan Belajar 8 : Bahan Tambah Las GTAW (Filler Rod)

### 8.1. Tujuan Pembelajaran

Setelah kegiatan belajar ini, peserta didik diharapkan dapat:

1. Memilih bahan tambah las GTAW (Filler rod) sesuai bahan dasar las.

### 8.2. Uraian Materi

#### Bahan Tambah Las GTAW (Filler Rod)

Merupakan logam pengisi kampuh las (*filler metal*) pada proses las GTAW / TIG. Pemilihan bahan tambah TIG tergantung dari logam dasar (*base metal*) yang akan dilas. Biasanya *filler rod* dibuat dari logam yang komposisinya lebih unggul dibanding logam dasar. Mengingat dalam proses pengelasan ada beberapa unsur logam yang berkurang atau bertransformasi strukturnya sehingga berdampak pada pengurangan sifat-sifat mekanik logam. Sehingga filler metal harus dibuat komposisinya lebih unggul agar mampu mengatasi dampak-dampak tersebut diatas.

Ada banyak sekali bahan tambah las GTAW, yang mana macamnya tergantung dari macam logam induk yang akan dilas. Untuk memudahkan pemilihan dan me-standarkan kebutuhan bahan tambah las GTAW maka dibuat kodefikasi. Kodefikasi bahan tambah las GTAW banyak sekali ragamnya, karena beberapa negara maju membuat standar di negaranya masing-masing. Contoh; Negara Amerika dengan AWS (American Welding Society)-nya, Negara Jerman dengan DIN (Deutsche Industri Norm)-nya, Negara Jepang dengan JIS (Japan Industrie Standard)-nya.

Batang pengisi untuk las TIG diberi umpan secara manual oleh tangan yang kedua sedangkan yang pertama memegang pembakar las (*torch*). Batang ini biasanya panjangnya 1 meter dan dikemas dalam kotak (atau tabung) 5 Kg dan 10 Kg. Diameter filler rod untuk las TIG tersedia dalam ukuran standar yaitu: 1.0, 1.2, 1.6, 2.0, 2.4, 3.2, 4.0 dan 5.0 mm.



Gambar 8.1 Batang pengisi (*Filler Rod*) las TIG dengan bentuk kemasan.

Berikut ini merupakan beberapa *filler rod* yang diatur menurut standar AWS.

#### Untuk Mengelas Baja Karbon

Kode **ER70S-2**, **ER70S-6** dan beberapa pilihan **ER70S-seri** lainnya dengan angka yang berbeda di akhir. Masing-masing mewakili resep aditif kimia dalam logam pengisi untuk mengatasi kondisi tertentu dari logam (misalnya kotor atau bersih) atau jenis sendi yang dilas. Klasifikasi *filler rod* diatas digunakan untuk mengelas pipa berdiameter kecil dan pelat baja, maupun lajur akar (root pass) pada pengelasan pipa.



Gambar 8.2 *Filler rod* untuk mengelas baja karbon

#### **Untuk Mengelas Logam Stainless Steel**

Filler rod dengan kode **ER308** dan **ER308L**

Merupakan *filler rod* yang paling umum digunakan untuk mengelas stainless steel tipe 304 maupun tipe seri 300 lainnya, yang secara luas digunakan di bidang manufaktur.

#### **ER309 dan ER309L**

Digunakan untuk pengelasan logam induk yang berbeda (*dissimilar*) . Dapat menangani panas tinggi serta memiliki ketahanan korosi yang baik .

#### **ER316 dan ER316L**

Umumnya digunakan untuk bejana tekan , katup , peralatan kimia dan aplikasi dilaut. Huruf " L " mengacu pada ekstra karbon rendah dalam batang ( kurang dari 0,8% ) , yang membantu bahkan lebih dalam mencegah korosi .

#### **Stainless Filler Wire ER308**



Gambar 8.3 *Filler rod* untuk mengelas Stainless steel



### Untuk Mengelas Logam Aluminium

Filler rod dengan kode **ER4043**;

Digunakan untuk mengelas paduan aluminium seri 6000, bersama dengan sebagian besar paduan cor lainnya. Cocok digunakan untuk mengelas komponen otomotif seperti rangka, poros penggerak, dan rangka sepeda.

### **ER5356**

Merupakan *filler rod* paduan aluminium magnesium yang baik digunakan untuk mengelas paduan aluminium cor dan tempa. Umumnya direkomendasikan untuk pengelasan paduan aluminium seri 5000 atau 6000.



Gambar 8.4 *Filler rod* untuk mengelas Aluminium dan paduannya

### 8.3. Rangkuman

- *Filler rod* biasanya terbuat dari logam yang memiliki komposisi lebih unggul dibanding logam dasar yang dilas.
- Kodefikasi *filler rod* mengikuti standar yang digunakan dinegaranya atau yang mengikutinya. Misal; Amerika (AWS), Jerman (DIN), Jepang (JIS).
- *Filler rod* untuk las TIG tersedia dalam ukuran berat 5 Kg dan 10 Kg dalam kemasan kotak dan tabung, dengan diameter mulai 1 mm – 5 mm.

### 8.4. Tugas

Identifikasikan *filler rod* las TIG yang ada dibengkel las sekolah kalian! Catatlah data-data yang kalian kumpulkan kedalam format isian di lembar kerja. Kemudian buatlah analisis sederhana untuk menentukan pilihan logam dasar yang sesuai



digunakan dengan *filler rod* yang kalian analisis. Presentasikan hasil kerja kalian kepada teman dan guru kalian ! (Tugas ini bisa dilakukan secara individu ataupun kelompok).

**8.5. Tes Formatif**

Jawablah pertanyaan dibawah ini pada lembar jawaban yang sudah disediakan !.

1. Mengapa filler rod dibuat dari bahan yang lebih unggul dibandingkan dengan logam dasar yang dilas ?
2. Sebutkan kode *filler rod* yang digunakan untuk mengelas baja karbon !
3. Sebutkan kode *filler rod* yang digunakan untuk mengelas stainless steel !
4. Sebutkan kode *filler rod* yang digunakan untuk mengelas aluminium dan paduannya !

**8.6. Lembar Jawaban**

1.  
.....  
.....  
.....  
.....
2.  
.....  
.....  
.....  
.....
3.  
.....  
.....  
.....  
.....



4.

.....

.....

.....

.....

### 8.7. Lembar Kerja

#### A. Alat dan Bahan

1. Filler rod
2. Spidol
3. Kertas Plano
4. Penggaris
5. Isolasi

#### B. Langkah Kerja

1. Pilihlah *Filler rod* yang ada dibengkel las!
2. Catatlah kode-kode yang tertera pada bungkus kawat las maupun pada kawat las (*Filler rod*) !
3. Buatlah analisis sederhana dari hasil pengamatan kalian terhadap *filler rod* !
4. Tulislah data kalian pada format berikut:

No.	Kode <i>Filler rod</i>	Bahan <i>Filler rod</i>	Sesuai untuk mengelas bahan

6. Rekaplah hasil pengamatan kalian pada kertas plano yang sudah disediakan. Laporkan hasil pengamatan kalian pada guru ataupun teman sejawat.

## 4. K3 Pengelasan GTAW

### A. Deskripsi

Dalam pengelasan GTAW faktor Keselamatan dan Kesehatan Kerja (K3) merupakan prioritas yang sangat penting untuk dipelajari secara tuntas. Mengingat pada proses las GTAW banyak sekali resiko terhadap keselamatan dan kesehatan bagi seorang *welder* atau orang yang melakukan proses pengelasan tersebut.

Pengelasan GTAW memiliki resiko terhadap:

- Bahaya tabung gas
- Bahaya arus listrik
- Bahaya busur las
- Bahaya gas/asap

Peserta didik dalam hal ini perlu mengetahui dan memahami bahaya-bahaya tersebut diatas serta cara pencegahannya. Sehingga dalam kegiatan belajar setiap peserta didik memiliki kedisiplinan dan keterampilan dalam menggunakan peralatan APD untuk proses las GTAW.

Capaian kompetensi dasar ini menuntut peserta didik mempelajarinya sebanyak 2 (dua) kegiatan belajar. Masing-masing kegiatan belajar ditempuh selama 6 jam pelajaran (6 x 45 menit)

### B. Kegiatan Pembelajaran

#### 9. Kegiatan Belajar 9: Bahaya Tabung Gas, Arus Listrik dan Pencegahannya

##### 9.1. Tujuan Pembelajaran

Setelah kegiatan belajar ini, peserta didik diharapkan dapat:

1. Menjelaskan resiko bahaya-bahaya yang ditimbulkan dari tabung gas proses pengelasan GTAW.
2. Menjelaskan cara pencegahan terhadap bahaya yang ditimbulkan dari tabung gas proses pengelasan GTAW.





3. Menjelaskan resiko bahaya-bahaya yang ditimbulkan dari arus listrik proses pengelasan GTAW.
4. Menjelaskan cara pencegahan terhadap bahaya yang ditimbulkan dari arus listrik proses pengelasan GTAW.

## 9.2. Uraian Materi

### Bahaya tabung gas dan pencegahannya

Resiko besar kebakaran dan ledakan terjadi dari gas-gas teknik yang digunakan untuk proses *welding* dan *cutting*. Gas-gas ini disimpan dalam tabung silinder dengan tekanan dan identitas warna tertentu. Botol-botol dicat dengan identifikasi warna sebagai berikut:

Nama Gas	Warna Lama	Warna Baru
Oksigen	Biru	Putih/Biru
Nitrogen	Hijau	Hitam/Abu-abu
Gas-gas lain yang tidak mudah terbakar	Abu-abu	Hijau/Abu-abu
Asetilen	Kuning	Coklat
Gas-gas lain yang mudah terbakar	Merah	Merah/Merah

Botol / tabung gas tersebut diatas memiliki tekanan bervariasi tergantung dari jenis gas yang disimpan didalam tabung. Gas Argon yang merupakan kelompok gas yang tidak mudah terbakar untuk ukuran tabung 40 liter biasanya diisi sampai tekanan 150 Bar atau 150 kg/cm<sup>2</sup>. Hal ini berarti volume total gas Argon didalam tabung jika dilepas diudara terbuka kira-kira mencapai :  
 $150 \text{ Bar} \times 40 \text{ liter} = 6000 \text{ liter}$ .

Dengan tekanan 150 Bar didalam tabung maka setiap cm<sup>2</sup> luasan didalam tabung menahan beban sebesar 150 kg. Jika pada katup tabung terlepas atau patah karena jatuh maupun terbentur benda keras maka gas akan keluar secara mendadak yang akan menimbulkan efek roket karena gaya dorong dari tekanan gas yang besar. Hal yang tidak diinginkan adalah jika tabung tersebut terbang mengenai orang ataupun benda-benda disekitar yang bisa membahayakan keselamatan manusia. Bahaya yang lain adalah karena kebocoran gas, argon

menggantikan oksigen diudara dapat menyebabkan sesak napas karena udara yang mengandung oksigen kurang dari 16% sangat berbahaya.

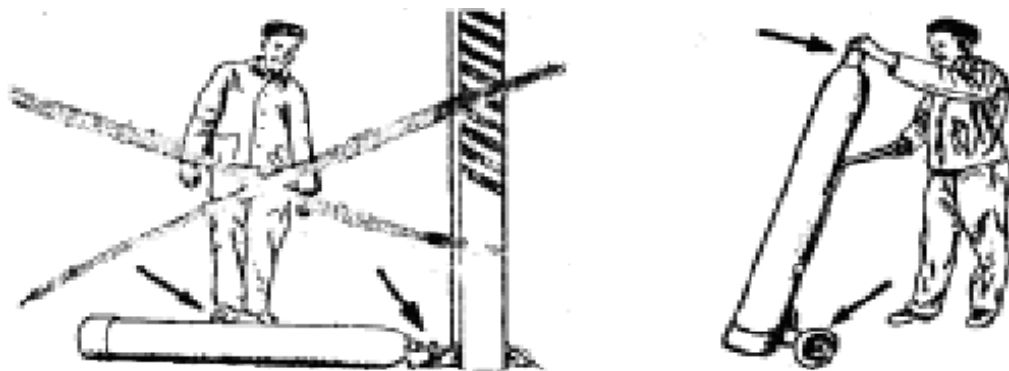
Inspeksi Tabung Gas

Salah satu upaya untuk mencegah terjadinya kebocoran tabung yaitu melakukan inspeksi secara berkala. Untuk itu semua tabung gas bertekanan mempunyai masa inspeksi secara reguler. Interval waktu inspeksi yang dianjurkan adalah sebagai berikut:

Nama Gas	Interval Waktu
Oksigen	10 tahun
Nitrogen	10 tahun
Gas-gas lain yang tidak mudah terbakar	10 tahun
Asetilen	6 tahun
Gas-gas lain yang mudah terbakar	6 tahun

Penanganan dan Penyimpanan Silinder

Silinder harus disimpan secara vertikal ditempat yang sejuk dan berventilasi, jauh dari sumber-sumber panas atau material yang mudah terbakar.



Gambar 9.1

Cara memindahkan tabung gas

Lindungi silinder, terutama bagian krannya, dari kerusakan fisik baik dalam keadaan isi atau kosong. Jangan biarkan bagian manapun dari silinder itu terkena panas di atas 55 °C. Periksa apakah silinder-silinder telah berlabel.



Tutuplah kran jika silinder dalam keadaan kosong.

#### Menangani Kebocoran Tabung

Jika tabung gas mengalami kebocoran maka tindakan yang harus dilakukan adalah sebagai berikut:

1. Pindahkan ke tempat yang berventilasi baik.
2. Hentikan kebocoran bila memungkinkan.
3. Kosongkan tempat-tempat dari arah pergerakan gas.
4. Bila kebocoran tidak dapat dihentikan, pindahkan silinder ke tempat yang aman dan biarkan sampai menjadi kosong.

#### Pencegahan Sebelum Digunakan

Gunakan hanya pada ruangan yang berventilasi untuk menghindari berakumulasinya argon yang berkonsentrasi tinggi. Pastikan bahwa kandungan oksigen di ruangan terjaga di atas 18%.

#### Perlindungan Diri

Orang-orang yang secara teratur berhubungan dengan pemindahan silinder gas harus dilengkapi dengan :

- sepatu safety
- sarung tangan kulit atau PVC
- Pakaian kerja
- dan kacamata pengaman juga dianjurkan.

#### Jika Terjadi Kebakaran

Argon tidak memperbesar pembakaran. Pindahkan silinder-silinder yang secara tidak langsung terpengaruh api. Dinginkan silinder-silinder dengan air yang diambil dari tempat yang terlindungi. Jika silinder tidak dapat didinginkan, kosongkan daerah tersebut.

#### Pertolongan Pertama

Bila korban sadar :



## Teknik Las GTAW

- pindahkan ke daerah yang tidak terkontaminasi agar dapat menghirup udara segar
- jaga agar tetap hangat dan tenang
- hubungi dokter

Bila korban tidak sadar :

- Pindahkan ke daerah yang tidak terkontaminasi dan berikan bantuan pernafasan
- Bila telah dapat bernafas kembali, lakukan seperti di atas.
- Tindakan lanjutan harus dilihat dari gejala dan pendukungnya



## Bahaya Arus Listrik Pengelasan

Pada proses las dengan energi listrik, bahaya arus listrik sangatlah tinggi. Perangkat keselamatan kerja untuk mencegah bahaya ini adalah isolasi yang baik. Sarung tangan kulit dan sepatu boot merupakan isolasi yang baik, artinya mereka memiliki nilai hambatan listrik yang besar. Dalam beberapa kasus kita harus menggunakan mesin las dengan batas tegangan sirkuit terbuka. Berikut ini tabel tegangan terbuka maximum yang dianjurkan untuk operasional mesin-mesin pengelasan.

Tabel 9.1 Tegangan terbuka maximum yang dianjurkan untuk operasional mesin-mesin pengelasan

Kondisi operasional	Jenis Arus	Tegangan Maksimum	
		Tegangan Puncak	Tegangan Efektif
Menimbulkan bahaya listrik	DC	113 V	-
	AC	68 V	48 V
Tanpa menimbulkan bahaya listrik	DC	113 V	-
	AC	113 V	80 V
Batas operasional tanpa menimbulkan bahaya listrik	DC	113 V	-
	AC	78 V	55 V
Torch busur yang dioperasikan secara mekanis	DC	141 V	-
	AC	141 V	100 V
Proses Plasma	DC	710 V	-
	AC	710 V	500 V
Bawah air dengan orang dalam air	DC	65 V	-
	AC	Tidak diijinkan	Tidak diijinkan

Nilai yang diberikan pada tabel diatas mengikuti aturan keselamatan Eropa.

### Perihal Penyebab Timbulnya Bahaya Listrik

#### 1. Ruang Sempit

Ruang sempit akan menimbulkan bahaya ketika terjadi busur las bagian konduktor seperti dinding, pipa maupun lantai secara terus menerus tersentuh atau dijadikan sandaran. Dikatakan ruang sempit jika memiliki dimensi (panjang, lebar, tinggi, diameter) kurang dari 2 meter serta menghalangi dari gerak bebas tubuh kita.

#### 2. Ruang Basah

Ruang basah dikatakan membahayakan ketika pakaian kerja operator terasa lembab dan menjadi konduktor listrik. Hal ini bisa sama terjadi ketika seseorang bekerja diluar.

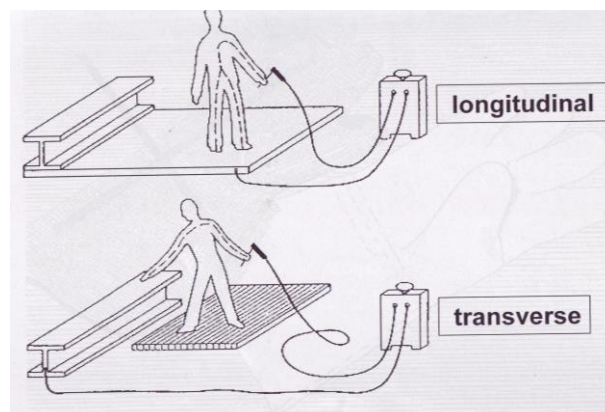
#### 3. Ruang Panas

Ruang yang panas dikatakan membahayakan ketika seseorang yang bekerja didalamnya berkeringat sehingga menyebabkan pakaian kerja basah dan menjadi konduktor listrik.

### Perihal Yang Mempengaruhi Sengatan Listrik

Sengatan listrik tergantung dari:

1. Jenis arus listrik, arus AC lebih membahayakan dibanding DC.
2. Intensitas arus listrik, semakin tinggi semakin berbahaya.
3. Cara arus mengalir dalam tubuh, arus longitudinal lebih membahayakan dibandingkan arus transversal.



Gambar 9.2 Cara arus listrik mengalir dalam tubuh



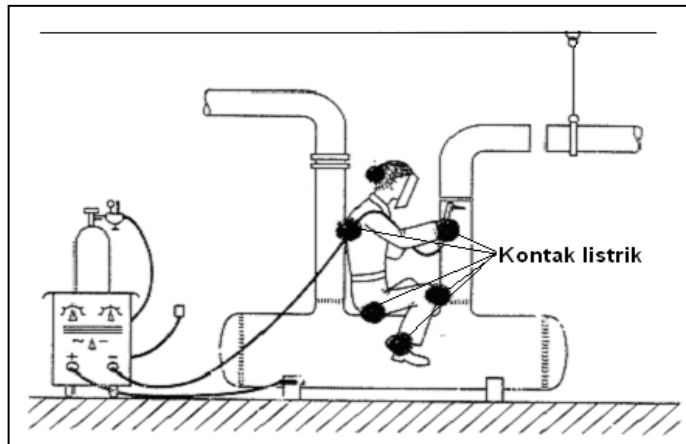
4. Waktu efektif arus mengalir dalam tubuh, diatas 0,3 detik membahayakan.

Sebelum terjadi busur las diantara benda kerja (klem massa) dan pemegang elektroda terdapat tegangan kosong . Pada generator (arus searah) sampai 200 V dan pada transformator (arus bolak – balik) sampai 80 V. Tegangan sebesar itu dapat membahayakan kehidupan, bila juru las memegang benda kerja dan pemegang elektroda dengan tangan telanjang. Terutama bila kulit dalam keadaan lembab / basah. Untuk itu, gunakan pelindung seperti sepatu kerja, pakaian kerja dan sarung tangan sebagai penyekat / pelindung.

Pada pengelasan dengan bahaya kontak listrik, misal di ruangan sempit / ketel, hanya boleh menggunakan mesin las dengan tanda berikut yaitu huruf **K** menunjukkan penyearah las dan **42 V** untuk transformator las.

Perhatikan beberapa peringatan dibawah ini :

1. Peganglah pemegang elektroda dengan sarung tangan.
2. Jangan mengelas tanpa baju, walaupun cuaca panas.
3. Jangan men jempit kabel las dibawah ketiak.
4. Jangan duduk atau bersandar pada dinding logam bila tanpa penyekat.
5. Jangan memakai sepatu yang tungkainya berpaku.
6. Jangan menggunakan kabel yang rusak.
7. Pada pengelasan didalam ruangan sempit / ketel, jangan menggunakan transformator arus bolak – balik dan jangan menggunakan lampu penerang kecuali hanya menggunakan tegangan listrik 42 Volt.



Gambar 9.3 Kemungkinan bagian tubuh yang kontak dengan aliran listrik

Tabel 9.2 Daftar tegangan terbuka maksimum yang diijinkan :

Jenis mesin	Arus searah	Arus bolak balik
Las manual dan ½ mekanis tanpa bahaya kontak listrik	Gelombang $\leq 10\%$ rata – rata $E = 100$ V gelombang $\geq 10$ % efektif $E = 80$ V.	Harga efektif $E = 80$ V
Transformator kecil tanpa bahaya kontak listrik.		Harga efektif $E = 70$ V
Las mekanis dan otomatis tanpa bahaya kontak listrik.	Rata – rata $E = 100$ V	Harga efektif $E = 100$ V
Las dengan bahaya kontak listrik (pengelasan di dalam ketel).	Maksimum $E = 100$ V	$\leq 60$ Hz $E = 42$ V $\geq 60$ Hz $E = 24$ V tanda 42 V

Akibat Fisiologis terhadap aliran listrik :

Kuat arus	Kemungkinan rasa
Diatas 2 mA	Terasa kesemutan, menimbulkan tekanan ringan pada sendi – sendi.
Diatas 5 mA	Terasa sebagai kejuatan listrik, kejang urat ringan, mengejutkan.





Diatas 10 mA	Kejang otot lengan, sering tidak mungkin untuk melepaskan diri dari bidang sentuh.
Diatas 20 mA	Kejang pada otot - otot, tidak mungkin melepaskan diri dari bidang sentuh.
Diatas 40 mA	Hilang kesadaran, denyut jantung tak beraturan, keringat dingin mengurangi tahanan kulit.
Diatas 80 mA	Kejut pada ruang jantung, kesalahan sering terjadi pada elektroda.
Diatas 8 A	Kulit terbakar, mematangkan otot – otot.

Kejut pada ruang jantung karena aliran listrik berfrekuensi sampai 400 denyut / menit dan kemampuan pompa denyut jantung tidak cukup, sehingga sering menimbulkan kematian.

Aliran listrik dalam tubuh manusia :

Kuat arus listrik yang mengalir melalui tubuh manusia sering menimbulkan gangguan kesehatan.

Arus listrik yang mengalir dapat ditentukan dengan hukum Ohm :

$$I = E / R$$

Ketahanan pada tubuh manusia :

- Pada aliran memanjang : Tangan – kaki  $\pm 1000 \Omega$   
Tangan – kedua kaki  $\pm 750 \Omega$
- Aliran melintang : Tangan – tangan  $\pm 1000 \Omega$
- Pada bagian tubuh : Tangan – badan  $\pm 500 \Omega$   
Kedua tangan – badan.  $\pm 250 \Omega$

Contoh :

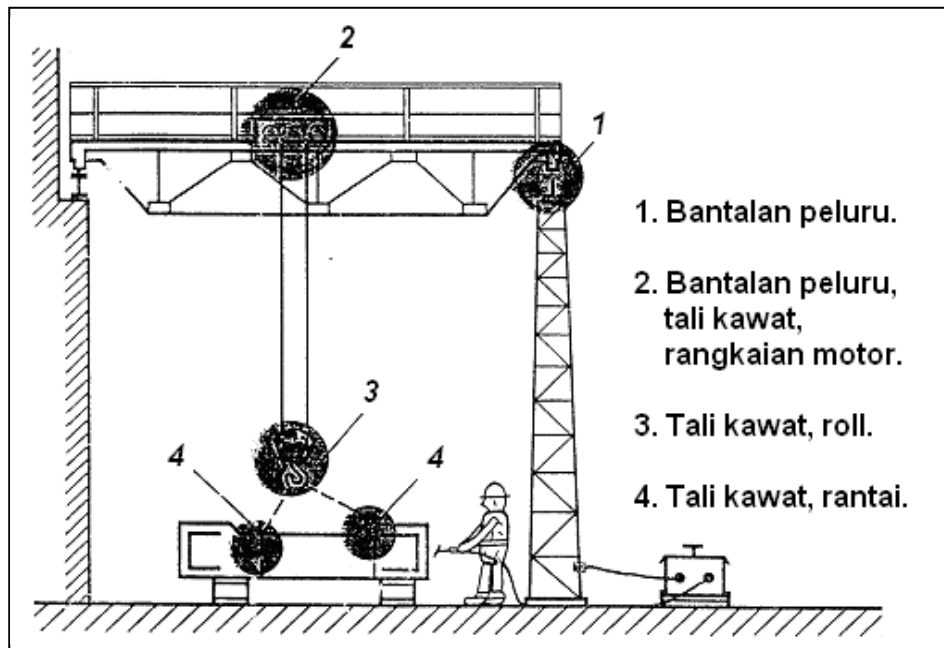
Bila arus listrik bertegangan 220 V mengalir melalui tangan dan kedua kaki, maka kuat arus yang mengalir melalui tubuh kita adalah

$$I = E / R = 220 \text{ V} / 750 = 0,293 \text{ A} \\ = 293 \text{ mA}$$

Bagaimana akibat bahaya yang ditimbulkan ?

### Lingkaran arus las

Lingkaran arus las harus terhubung dengan baik antara sumber arus las, penghantar arus las dan benda kerja. Aliran arus las yang melalui sambungan longgar, klem kotor, bantalan peluru, roda gigi, bidang licin, rantai atau tali kawat dapat menimbulkan: panas, lelehnya bidang kontak, kerugian tenaga.



Gambar 9.4

Lingkaran arus listrik pada crane

### Kejutan Listrik

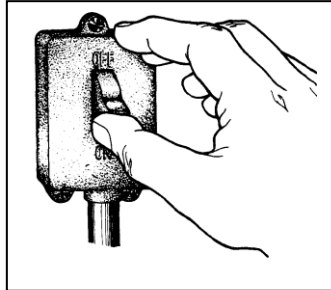
Kecelakaan akibat kejutan listrik dapat terjadi setiap saat, baik itu pada saat pemasangan peralatan, penyetulan atau pada saat pengelasan. Resiko yang akan terjadi dapat berupa luka bakar, terjatuh, pingsan dan dapat meninggalkan dunia. Oleh sebab itu perlu hati-hati waktu menghubungkan setiap alat yang dialiri listrik, umpamanya meja las, tang elektroda, elektroda dan lain-lain. Hal ini dapat menyebabkan kejutan listrik, terutama bila yang bersangkutan tidak menggunakan sarung tangan.

Untuk mempermudah pertolongan kepada penderita, penolong harus dapat membedakan kecelakaan tersebut satu sama lain. Bagaimanapun keterlambatan pertolongan akan dapat mengakibatkan fatal kepada penderita.



Cara-cara untuk menolong bahaya akibat kecelakaan listrik yaitu :

- Matikan stop kontak (*switch off*) dengan segera

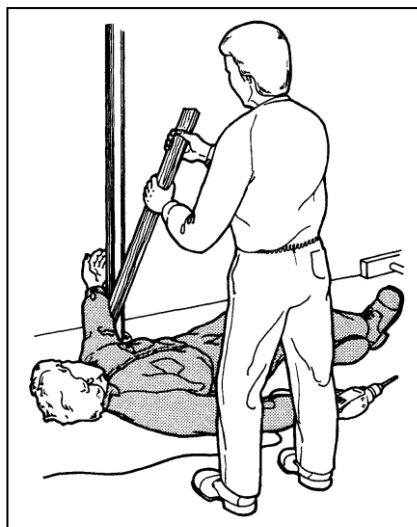


- Berikan pertolongan pertama sesuai dengan kecelakaan yang dialami oleh penderita.

Apabila tidak sempat mematikan stop kontak dengan segera, maka hindarkanlah penderita dari aliran listrik dengan memakai alat-alat kering yang tidak bersifat konduktor (jangan gunakan bahan logam).

Adapun cara-caranya adalah sebagai berikut :

- Tarik penderita dengan benda kering (karet, plastik, kayu, dan sejenisnya) pada bagian-bagian pakaian yang kering.
- Penolong berdiri pada bahan yang tidak bersifat konduktor (papan, sepatu karet).
- Doronglah penderita dengan alat yang sudah disediakan.
- Bawalah kerumah sakit dengan segera.



Gambar 9.5

Cara menolong orang yang tersengat arus listrik

**PERHATIAN !**

*Luka-luka akan menjadi lebih parah dengan pemindahan (pertolongan) yang terburu-buru.*

**9.3. Rangkuman**

- Tabung gas pengelasan memiliki bahaya terhadap resiko ledakan dan kebocoran.
- Setiap tabung gas memiliki identifikasi warna dan tekanan isi tertentu.
- Pencegahan terhadap bahaya tabung gas bisa dilakukan dengan cara penanganan dan penyimpanan yang benar.
- Penyebab bahaya arus listrik pengelasan adalah karena bekerja didalam ruang sempit, ruang panas, dan ruang basah.
- Dilihat dari cara mengalirnya arus listrik, aliran longitudinal lebih berbahaya disbanding aliran transversal.
- Dari jenis arus listrik, arus listrik AC lebih membahayakan dibanding arus listrik DC

**9.4. Tugas**

Setelah membaca informasi diatas, identifikasikan bahaya-bahaya pengelasan karena tabung gas dan arus listrik pengelasan dibengkel sekolah kalian. Pikirkan cara-cara pencegahannya. Presentasikan hasil kerja kalian kepada teman dan guru kalian ! (Tugas ini bisa dilakukan secara individu ataupun kelompok).

**9.5. Tes Formatif**

Jawablah pertanyaan dibawah ini pada lembar jawaban yang sudah disediakan !.

1. Apa yang membahayakan pada tabung gas Argon?
2. Bagaimana cara penanganan tabung gas Argon!
3. Mengapa lingkungan/ruang yang panas bisa membahayakan seorang juru las terhadap resiko tersengat arus listrik?
4. Ukurlah hambatan dari tangan kanan ke tangan kiri dengan Ohm meter.



Hitunglah arus yang melewati tangan kalian (berdasarkan aliran transversal), jika dikenai tegangan listrik yang 220 V. Dari hasil hitungan tersebut, kira-kira dampak apa yang akan kalian rasakan berdasarkan tabel fisiologis akibat aliran listrik ?

**9.6. Lembar Jawaban**

1.

.....  
.....  
.....  
.....

2.

.....  
.....  
.....  
.....

3.

.....  
.....  
.....  
.....  
.....

4.

.....  
.....  
.....  
.....



**9.7. Lembar Kerja**

Alat dan Bahan

1. Tabung gas
2. Mesin las TIG
3. Kertas Plano
4. Penggaris
5. Isolasi
6. Spidol

Langkah Kerja

1. Identifikasikan bahaya tabung gas dan arus listrik pengelasan yang ada dibengkel las!
2. Tulislah hasil identifikasi kalian pada format dibawah ini!

No.	Identifikasi	Hasil Identifikasi	Upaya Pencegahan Resiko Bahaya
1	Jenis gas		
	Ukuran tabung gas		
	Tekanan isi maksimal		
	Warna Tabung		
	Penyimpanan tabung gas		
	Cara pemindaan tabung gas		
2	Jenis mesin las		
	Merk/tipe mesin las		
	Jenis arus las		
	Rentang arus pengelasan		
	Tegangan arus input		
	Tegangan arus output		
	Tegangan kosong		
	Kondisi kabel, klem, steker		



	mesin las		
	Kondisi kabin/tempat las		

3. Buatlah upaya pencegahan terhadap resiko bahaya hasil identifikasi kalian!
4. Rekaplah hasil identifikasi kalian pada kertas plano yang sudah disediakan.
5. Presentasikan hasil pengamatan kalian pada guru ataupun teman sejawat.

## 10. Kegiatan Belajar 10 : Bahaya busur las, gas/asap las dan pencegahannya. Penggunaan APD las GTAW

### 10.1. Tujuan Pembelajaran

Setelah kegiatan belajar ini, peserta didik diharapkan dapat:

1. Menjelaskan resiko bahaya-bahaya yang ditimbulkan dari busur las proses pengelasan GTAW.
2. Menjelaskan cara pencegahan terhadap bahaya yang ditimbulkan dari busur las proses pengelasan GTAW.
3. Menjelaskan resiko bahaya-bahaya yang ditimbulkan dari gas/asap proses pengelasan GTAW.
4. Menjelaskan cara pencegahan terhadap bahaya yang ditimbulkan dari gas/asap proses pengelasan GTAW.
5. Terampil menggunakan APD proses las GTAW.

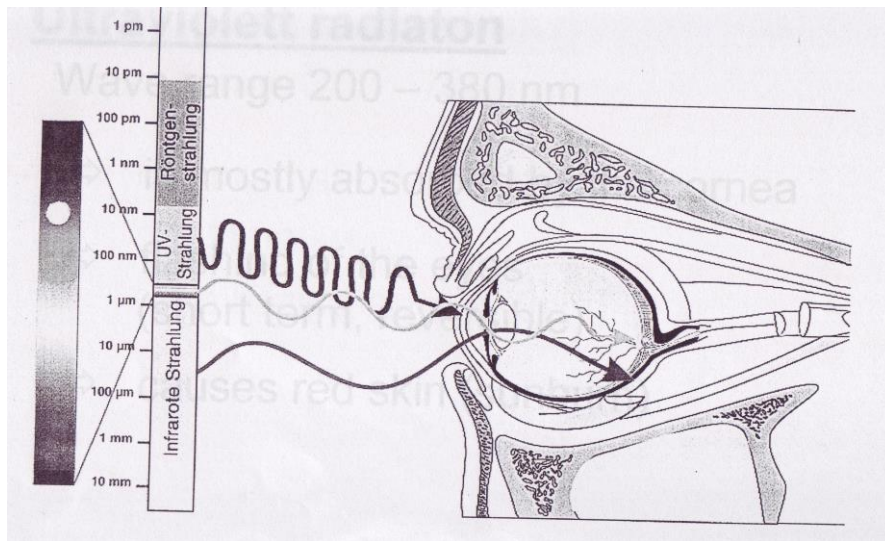
### 10.2. Uraian Materi

#### Bahaya Busur Las dan Pencegahannya

Busur Las sangat beresiko terhadap keselamatan dan kesehatan juru las. Hal ini disebabkan busur las menghasilkan radiasi sinar las yang membahayakan bagi mata. Untuk itu saat proses pengelasan mata harus dilindungi dari radiasi sinar las.

Radiasi sinar infra merah telah diketahui menyebabkan pembakaran retina dan katarak. Bahkan sebuah pancaran singkat dari sinar ultra violet (UV) dapat menyebabkan mata terbakar atau sering dikenal sebagai *welder flash*. Dalam kondisi ini seseorang tidak akan mampu melihat objek secara jelas hingga beberapa jam. Penderita ini akan terasa sangat tidak nyaman dimana mata akan terasa bengkak, mata berair, dan mengalami kebutaan sementara. Secara normal, *welder flash* bersifat sementara, tapi jika berulang-ulang atau terkena dalam waktu yang panjang dapat menyebabkan kesakitan mata yang permanen.





Gambar 10.1 Pengaruh macam radiasi sinar las terhadap mata

### Jenis-Jenis Radiasi Sinar Las

Radiasi optik dapat disebabkan oleh sinar dari cahaya alami maupun sumber cahaya tiruan. Panjang gelombang cahaya berkisar antara 200nm hingga 4000nm ( $1\text{nm} = 10^{-9}\text{ m}$ ). Mereka dibagi dalam 3 jenis yaitu:

#### 1. Radiasi sinar ultra violet

Panjang gelombang antara 200nm – 380nm, paling sering diterima cornea, mengejutkan mata, menyebabkan kulit merah.

#### 2. Radiasi sinar tampak

Panjang gelombang antara 380nm – 780nm, dengan intensitas radiasi yang tinggi akan menyebabkan silau mata (mata akan bereaksi secara otomatis)

#### 3. Radiasi sinar inframerah

Panjang gelombang antara 780nm – 4000nm, pada 780nm – 1400nm adalah mirip dengan cahaya tampak, pada 1400nm – 4000nm dengan efek yang kuat akan menyebabkan kebutaan.

### Perlindungan Terhadap Bahaya Radiasi Sinar Las

Untuk melindungi mata dari radiasi sinar las maka diperlukan lensa pelindung yang memiliki berbagai ukuran kegelapan (*shade*). Berikut ini adalah tabel untuk ukuran kegelapan lensa kaca las.

Tabel 10.1 Ukuran kegelapan lensa kaca las.

Operasi	Dia. Elektroda (mm)	Arus Busur Las (A)	Minimum Shade	No. Shade Disarankan
SMAW	<< 2,5	<< 60	7	-
	2,5 – 4	60 – 160	8	10
	4 – 6	160 – 250	10	12
GMAW dan FCAW		<< 60	7	-
		60 – 160	10	11
		160 – 250	10	12
		250 – 500	10	14
GTAW		<< 50	8	10
		50 -150	8	12
		150 – 500	10	14
Air Carbon Arc Cutting	(Light)	<< 500	10	12
	(Heavy)	500 -1000	11	14
Plasma arc welding		<< 20	6	6 – 8
		20 -100	8	10
		100 – 400	10	12
		400 – 800	11	14
Plasma arc cutting	(Light)	<< 300	8	9
	(Medium)	300 – 400	9	12
	(Heavy)	400 – 800	10	14
Torch Brazing		-	-	3 atau 4
Torch Soldering		-	-	2
Gas Welding				4 – 8



### **Bahaya Gas / Asap Las dan Pencegahannya**

Asap pengelasan adalah campuran dari partikel yang sangat halus dan gas. Banyak zat-zat dalam asap pengelasan, seperti *chromium*, *nickel*, *arsenic*, *asbestos*, *manganese*, *silica*, *beryllium*, *cadmium*, *nitrogen oxides*, *phosgene*, *acrolein*, *fluorine compounds*, *carbon monoxide*, *cobalt*, *copper*, *lead*, *ozone*, *selenium*, dan *zinc* yang merupakan racun luar biasa berbahaya. Umumnya, asap dan gas pengelasan berasal dari:

- bahan dasar yang sedang dilas atau bahan tambah yang digunakan;
- lapisan dan cat pada logam yang dilas, atau salutan elektroda;
- gas pelindung yang disuplai dari tabung gas;
- reaksi kimia yang dihasilkan oleh aksi sinar ultraviolet dari busur las dan panas;
- proses pengelasan dan bahan tambah yang digunakan; dan
- pencemar dalam udara, misal uap dari *cleaner* dan *degreaser*.

Menurut OSHA (Occupational Safety and Health Administration), kemungkinan elemen asap las yang memiliki resiko berbahaya adalah:

- **Zinc**

Digunakan dalam jumlah besar dalam pembuatan kuningan, logam galvanis serta macam-macam paduannya. Menghirup asap ini akan menyebabkan demam asap logam. Gejalanya sama dengan flu seperti biasa: diikuti demam (jarang melebihi 102°F), menggigil, mual, tenggorokan kering, batuk, pegal-pegal, dan sakit pada seluruh badan dan kepala. Gejala ini jarang dirasakan lebih dari 24 jam.

- **Cadmium**

Bagaimanapun juga ia memiliki cerita yang berbeda. Racun logam ini dapat ditemui sebagai pelapis baja, atau dalam solder perak. Asap cadmium dapat menimbulkan kematian ketika dihirup, dengan gejala seperti terkena flu asap logam. 20 menit melakukan pengelasan yang mengandung unsur cadmium dapat cukup menyebabkan kematian, dengan gejala kemunculannya dalam satu jam, dan kematian lima hari kemudian.

- **Beryllium**

Digunakan sebagai elemen paduan dengan tembaga dan logam dasar lainnya. Terhirupnya beryllium pada level tinggi dapat menyebabkan radang paru-paru. Jika dalam jangka panjang dapat menyebabkan sesak nafas, batuk kronis dan

turunnya berat badan yang signifikan disertai dengan pegal-pegal dan lemas.

- **Oksida Besi**

Besi secara prinsip merupakan elemen paduan dalam pembuatan baja. Selama pengelasan, asap ini berasal baik dari logam induk maupun elektroda. Terkena asap ini akan menyebabkan gangguan suara, tenggorokan dan paru-paru. Pada jangka panjang akan menyebabkan pigmentasi paru-paru, sebuah kondisi yang dikenal dengan *siderosis*. Kebanyakan para ahli setuju bahwa endapan besi dalam paru-paru tidak membahayakan.

- **Mercury**

Bahan campuran ini digunakan untuk melapisi logam agar terhindar dari karat. Terkena asap ini akan menderita sakit perut, diare, kerusakan ginjal atau kegagalan pernafasan. Pada jangka panjang akan menyebabkan gemetaran, emosional tidak stabil serta kerusakan pendengaran.

- **Timbal**

Asap oksida timbal dihasilkan oleh proses *welding* dan *cutting* pada bantalan dengan paduan timbal atau logam yang dilapisi dengan cat berbahan dasar timbal. Menghirup asap oksida timbal dan campurannya akan menyebabkan keracunan timbal. Gejalanya terasa logam pada mulut, kehilangan nafsu makan, mual, kram perut dan *insomnia* (sulit tidur). Penderita kronis akan menyebabkan anemia dan badan lemas, terutama pada otot pergelangan tangan. Timbal lebih lanjut akan berpengaruh pada otak, sistem syaraf pusat, ginjal dan otot.

- **Fluorides**

Ditemukan pada lapisan beberapa jenis flux yang digunakan dalam pengelasan. Terkena *fluorides* akan menyebabkan iritasi mata, hidung dan tenggorokan. Jika terkena berulang-ulang pada konsentrasi *fluorides* yang tinggi diudara untuk periode yang lama akan menyebabkan kerusakan paru-paru dan tulang. *Flurides* disimpan dalam tulang dan jika berlebihan masuk akan menyebabkan penurunan densitas tulang yang bisa terdeteksi oleh sinar X.

- **Carbon Monoxide**

Gas ini biasanya dibentuk oleh pembakaran tak sempurna dari berbagai jenis bahan bakar. Proses *welding* dan *cutting* akan menghasilkan sejumlah besar gas CO. Dalam ruang dengan sedikit ventilasi, operasi yang menggunakan carbon dioxide sebagai gas pelindung akan menghasilkan konsentrasi CO yang membahayakan. CO tidak berbau, tidak berasa dan tidak berwarna, serta tidak



dapat dideteksi dengan indera. Gejala yang dirasakan karena menghirup gas ini antara lain jantung berdebar, sakit kepala, mata berkunang-kunang, pusing, telinga mendengung dan mual.

- **Ozone**

Ozone diproduksi oleh sinar ultraviolet dari busur las. Ozone diproduksi dalam jumlah yang lebih besar pada proses GMAW, GTAW dan Plasma arc cutting. Ozone merupakan bentuk aktif dari oksigen dan dapat menyebabkan iritasi pada seluruh selaput lendir. Gejala yang dirasakan jika menghirup ozone antara lain pusing, nyeri dada dan tenggorokan kering. Menghirup ozone secara berlebihan akan menyebabkan paru-paru basah.

- **Nitrogen Oxides**

Nitrogen oxides dihasilkan oleh proses las GMAW, GTAW dan plasma arc cutting. Bahkan dalam jumlah yang lebih besar akan terbentuk jika gas pelindung mengandung nitrogen. Nitrogen dioxide, satu dari oksida yang terbentuk mempunyai efek yang paling besar bagi kesehatan.

Meskipun terjadi iritasi pada mata, hidung dan tenggorokan, pada konsentrasi yang membahayakan dapat dihirup tanpa merasa tidak nyaman. Pada konsentrasi yang tinggi nitrogen dioxide dapat menyebabkan sesak nafas, nyeri dada dan paru-paru basah.

Gas-gas hasil dari proses las busur juga berpotensi menghasilkan unsur yang membahayakan tubuh manusia. Kebanyakan gas-gas pelindung (argon, helium, dan carbon dioxide) tidak beracun, tetapi ia menggantikan oksigen dalam udara yang kita hirup sehingga menyebabkan pusing, pingsan bahkan kematian ketika kita tidak menghirup oksigen dalam waktu yang lebih lama.

Sebaliknya, panas dan radiasi ultra violet dapat menyebabkan mata berair dan iritasi di dada. Beberapa campuran pelarut seperti *trichlorethylene* dan *perchlorethylene* dapat membusuk terkena panas dan radiasi ultra violet dari busur las. Dikarenakan rusaknya unsur kimia dari uap bahan pelarut (*degreaser*) dibawah radiasi ultra violet, untuk itu pengelasan busur listrik tidak boleh dilakukan pada daerah operasional uap pelarut. Untuk itu proses pengelasan SMAW, GTAW dan GMAW tidak diperkenankan dilakukan dekat dengan area ini. Perlu diingat juga bahwa *ozone* dan *nitrogen oxides* terbentuk ketika radiasi UV mengenai udara. Gas-gas ini menyebabkan sakit kepala, nyeri dada, iritasi mata, gatal pada hidung dan tenggorokan.

Ada cara mudah untuk menurunkan resiko membahayakan dari asap dan gas:

- jaga kepala dari kepulan asap
- gunakan ventilasi secara mekanik atau penghisap asap dekat busur untuk menghindari kepulan asap ke kepala.

Jika kedua ini tidak cukup, maka perlu digunakan tambahan cerobong penghisap asap untuk menghisap asap diruangan secara keseluruhan. Dan jika inipun masih dirasa kurang cukup maka perlu digunakan peralatan respirator.

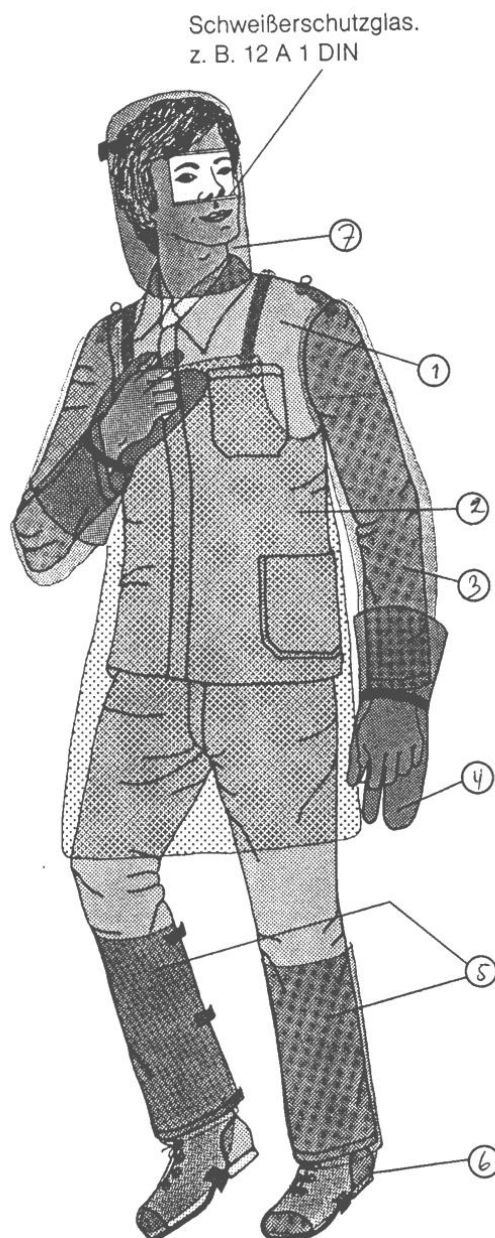
Jenis dan jumlah dari asap beracun dalam area pengelasan tergantung dari jenis pengelasan yang dilakukan, bahan tambah dan logam induk yang digunakan, tercemarnya logam induk, tinner dalam udara, serta besar pergerakan udara atau ventilasi dalam ruang. Ventilasi yang baik adalah kunci untuk menghindari atau meminimalkan resiko pernafasan.

Pengaruh gas dan asap dalam udara yang terhirup sangat berbeda. Beberapa dari gas dan asap tersebut ada yang beracun bagi darah, maksudnya menghalangi sel darah merah dalam menyerap oksigen sehingga seseorang akan kekurangan oksigen. Jenis racun ini adalah  $\text{NO}_x$  = nitrous gas dan  $\text{CO}$  = carbon monoxide. Jika kandungan oksigen dalam udara turun dari 21% ke 8% atau kurang maka seseorang mungkin akan menderita kekurangan oksigen. Ini dapat terjadi jika konsentrasi gas dalam bagian ruang atau tabung mengusir oksigen dalam udara. Begitu juga gas-gas tidak beracun antara lain  $\text{CO}_2$  = carbon dioxide,  $\text{N}_2$  = nitrogen ataupun  $\text{Ar}$  = Argon dapat juga menjadi membahayakan. Bila argon menggantikan oksigen diudara dapat menyebabkan sesak napas karena udara yang mengandung oksigen kurang dari 16% sangat berbahaya.



### Alat Pelindung Diri (APD) Proses Las GTAW

Penggunaan APD untuk proses las GTAW pada prinsipnya melindungi diri dari resiko bahaya radiasi sinar las, suara bising, gas dan asap las, serta sengatan arus listrik pengelasan. Gambar dibawah ini merupakan APD standar yang digunakan saat pengelasan GTAW.



Keterangan :

1. Baju kerja (las)
2. Apron
3. Pelindung lengan
4. Sarung tangan
5. Decker kaki
6. Sepatu kerja
7. Helem las

**Hati-hati kalau menggunakan kain sistesis !**

Gambar 10.2  
APD standar proses las GTAW

Alat pelindung diri diklasifikasikan berdasarkan target organ tubuh yang berpotensi terkena resiko dari bahaya pengelasan GTAW.

### Mata

Sumber bahaya: percikan logam padat dan cair, debu, , gas, uap serta radiasi sinar las.

APD: welding helmet.



Gambar 10.3  
Welding Helmet

Welding helmet harus disediakan bagi juru las ketika rentan terhadap potensi bahaya terhadap mata selama bekerja. Beberapa kriteria untuk memilih welding helmet adalah sebagai berikut:

- Memiliki tingkat kegelapan lensa / kaca filter yang tepat (lihat tabel 10.1)
- Enak untuk dipakai.
- Tidak membatasi penglihatan dan gerakan.
- Harus tahan lama dan mudah dibersihkan

### Telinga

Sumber bahaya: suara dengan tingkat kebisingan lebih dari 85 dB.

APD: ear plug, ear muff, canal caps.





Gambar 10.4  
Ear Plug

Juru Las akan mendapatkan suara yang berlebihan tergantung dari beberapa faktor di bawah ini :

- Apakah durasi suara yang didengar oleh pekerja sangat lama.
- Apakah pekerja bergerak diantara dua tempat kerja yang terpisah dengan tingkat suara yang berbeda.
- Apakah suara tersebut dihasilkan berasal dari satu sumber atau bermacam – macam sumber.

Ear plug pada pengelasan GTAW biasanya diperlukan saat mengelas dengan menggunakan arus AC.

### Pernapasan

Sumber bahaya : uap, asap, gas pengelasan.

Sumber bahaya didalam proses las GTAW ini biasanya berasal dari logam dasar las yang kotor, berminyak, lembab, maupun dari bahan pelapis logam, sehingga pada saat pengelasan bahan-bahan tersebut menguap dan berasap.

APD: Masker hidung & mulut



Gambar 10.5  
Masker hidung & mulut

Tubuh

Sumber bahaya: radiasi sinar las, percikan logam cair.

APD: apron & hand sleeves



Gambar 10.6  
Apron & Hand Sleeve

Tangan dan Lengan

Sumber bahaya: temperatur ekstrim, benda tajam, tertimpa benda berat, sengatan listrik, bahan kimia, infeksi kulit.

APD: sarung tangan (gloves)



Gambar 10.7  
Welding Gloves

### Kaki

Sumber bahaya: lantai licin, lantai basah, benda tajam, benda jatuh, cipratan bahan kimia dan logam cair, aberasi.

APD: safety shoes, safety boots, legging, spat.



Gambar 10.8  
safety shoes, safety boots, legging, spat.

Kita harus menyediakan alat pelindung kaki jika bahaya di tempat kerja menunjukkan potensi bahaya terhadap tubuh kita. Beberapa potensi bahaya yang harus kita identifikasi sebagaimana berikut :

- Benda yang berat seperti barel atau perkakas yang dapat berputar atau jatuh menimpa kaki.
- Benda tajam seperti paku atau kawat berduri menembus telapak kaki atau bagian atas sepatu.
- Cairan baja yang mungkin mengenai kaki.
- Permukaan yang panas dan basah.
- Permukaan yang licin.

### 10.3. Rangkuman

- Busur las GTAW menghasilkan radiasi sinar las yaitu: radiasi sinar infra merah, radiasi sinar tampak, dan radiasi sinar ultraviolet. Ketiga radiasi sinar ini membahayakan bagi mata. Untuk itu saat proses pengelasan juru las wajib menggunakan *welding helmet* yang memiliki kaca filter dengan nilai kegelapan yang sesuai.
- Saat proses pengelasan, asap, gas dan uap logam akan terbentuk dan bercampur bersama gas pelindung las. Polutan ini berasal dari logam dasar las, bahan tambah dan gas pelindung. Untuk melindungi juru las dari polutan ini maka diperlukan ventilasi alami maupun ventilasi paksa yang bertujuan membuang polutan tersebut agar tidak terhirup oleh juru las.
- Peralatan APD yang digunakan pada proses pengelasan GTAW prinsipnya adalah untuk melindungi juru las dari paparan sinar las, asap/gas/uap las, suara bising, percikan logam cair, sengatan arus listrik, maupun tertimpa benda jatuh. Sehingga standar APD yang diperlukan adalah *welding helmet*, apron, hand sleeves, gloves, safety shoes, ear plug, dan masker hidung & mulut.

### 10.4. Tugas

1. Setelah membaca informasi diatas, identifikasikan bahaya-bahaya pengelasan karena radiasi sinar las dan gas/asap pengelasan dibengkel sekolah kalian.



Pikirkan cara-cara pencegahannya. Presentasikan hasil kerja kalian kepada teman dan guru kalian ! (Tugas ini bisa dilakukan secara individu ataupun kelompok).

2. Pilihlah perlengkapan APD untuk proses pengelasan GTAW yang ada dibengkel sekolah. Gunakan APD tersebut dengan benar. Tunjukkan cara penggunaan APD pada guru dan teman kalian!

**10.5. Tes Formatif**

Jawablah pertanyaan dibawah ini pada lembar jawaban yang sudah disediakan !.

1. Jelaskan bahaya-bahaya yang diakibatkan oleh radiasi sinar las !
2. Jelaskan bagaimana cara mencegah radiasi sinar las agar tidak membahayakan bagi juru las!
3. Jelaskan bahaya-bahaya yang diakibatkan oleh paparan gas,asap dan uap pada proses las GTAW !
4. Jelaskan bagaimana cara mencegah paparan gas,asap,uap hasil pengelasan GTAW agar tidak membahayakan bagi juru las!

**f. Lembar Jawaban**

1.

.....  
 .....  
 .....  
 .....  
 .....

2.

.....  
 .....  
 .....  
 .....  
 .....



3.

.....

.....

.....

.....

.....

4.

.....

.....

.....

.....

.....

**10.6. Lembar Kerja**

Lembar Kerja 1

A. Alat dan Bahan

1. Tabung gas
2. Mesin las TIG
3. Kertas Plano
4. Penggaris
5. Isolasi
6. Spidol

B. Langkah Kerja

1. Identifikasikan bahaya akibat radiasi sinar pengelasan yang ada dibengkel las!
2. Tulislah hasil identifikasi kalian pada format dibawah ini!

No.	Identifikasi	Hasil Identifikasi	Upaya Pencegahan Resiko Bahaya
1	Kondisi Kabin Las		
	Kondisi Welding Helmet		
	Tersedianya macam-macam		



	ukuran kaca filter		
2	Jenis ventilasi		
	Kondisi ventilasi		
	Tersedianya alat bantu pernafasan		

3. Buatlah upaya pencegahan terhadap resiko bahaya hasil identifikasi kalian!
4. Rekaplah hasil identifikasi kalian pada kertas plano yang sudah disediakan.
5. Presentasikan hasil pengamatan kalian pada guru ataupun teman sejawat.

### Lembar Kerja 2

#### A. Alat dan Bahan

1. Welding helmet
2. Masker hidung
3. Sepatu safety
4. Apron dada
5. Apron lengan (*hand sleeves*)
6. Sarung tangan (*gloves*)

#### B. Langkah Kerja

1. Pilihlah peralatan APD las GTAW dengan tepat!
2. Gunakan peralatan tersebut dengan benar (kalian boleh berdiskusi)!
3. Demonstrasikan cara penggunaan APD tersebut pada guru dan teman kalian!
4. Terima semua saran, masukan dari guru dan teman kalian!

## 5. Teknik Pengelasan GTAW Pada Posisi Bawah Tangan

### A. Deskripsi Pembelajaran

Teknik pengelasan GTAW pada posisi di bawah tangan merupakan praktek tahap awal dari pengelasan GTAW. Dalam kegiatan belajar ini peserta didik berlatih membuat :

1. Rigi-rigi las GTAW pada bahan pelat baja.
2. Sambungan T pada pelat baja.
3. Sambungan I pada pelat baja.
4. Sambungan V pada pelat baja.

Kegiatan belajar ini harus dilakukan secara terurut dan tuntas, yaitu dilakukan mulai membuat rigi-rigi las sampai yang terakhir membuat sambungan V.

Capaian kompetensi dasar ini menuntut peserta didik mempelajarinya sebanyak 10 (sepuluh) kegiatan belajar. Masing-masing kegiatan belajar ditempuh selama 6 jam pelajaran (6 x 45 menit)

### B. Kegiatan Belajar

#### 11. Kegiatan Belajar 11 : Membuat Rigi-Rigi las GTAW

##### 11.1. Tujuan Pembelajaran

Peserta dapat membuat rigi-rigi las dalam posisi datar dibawah tangan (PA) dengan benar dan berhasil baik.

##### 11.2. Uraian Materi

###### Bahan :

- ⇒ Pelat mild steel 2 x 100 x 200 mm
- ⇒ Elektroda wolfram murni  $\phi$  1,6 mm
- ⇒ Elektroda AWS-ER 70S-6  $\phi$  2,4 mm

###### Peralatan :

- Perlengkapan las GTAW
- Sikat baja / stainless stell
- Sarung tangan





- Apron
- Helm las
- Tang panas
- Mistar baja
- Penitik

**Keselamatan Kerja :**

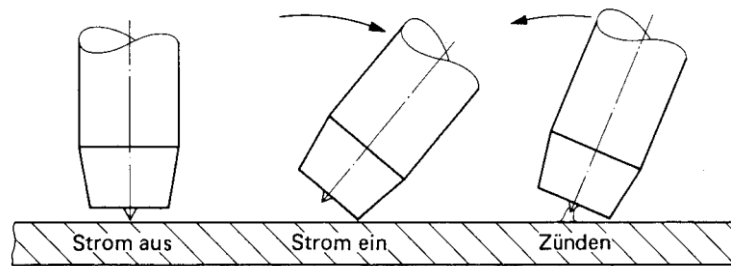
- Sebelum mengelas perhatikan lingkungan kerja, jauhkan / amankan benda-benda yang mudah terbakar.
- Kenakan perlengkapan keselamatan kerja yang sesuai selama pengelasan GTAW.
- Jangan ada kulit / bagian tubuh yang terkena langsung cahaya busur las GTAW.
- Jangan memukulkan / menjatuhkan pembakar las GTAW karena dapat memecahkan nosel keramiknyanya.
- Pisahkan tempatnya, antara benda panas dan benda dingin.

**Langkah Kerja**

1. Memberi tanda jalur las pada benda kerja yang akan dikerjakan.
2. Menyiapkan / seting perangkat las GTAW
3. Menyalakan busur las
4. Membuat rigi-rigi las
5. Latihan dilanjutkan sampai menghasilkan jalur las yang baik

**Cara Kerja :**

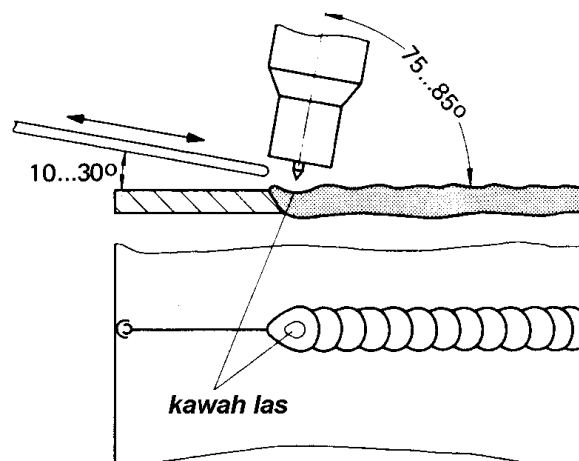
Menyalakan busur las, terlebih dahulu tempelkan ujung elektroda wolfram pada tempat penyalaan las, condongkan pembakar sampai tepi nosel duduk di benda kerja dan ujung elektroda terangkat dari benda kerja pada jarak 1-2 mm. Tutupkan kaca pelindung muka dan hidupkan busur las. Dengan pelan arahkan pembakar pada posisi pengelasan yang benar.



### Mengelas Rigi-rigi

Setelah dapat mempertahankan busur las tetap hidup maka pembakar las harus diposisikan pada posisi pengelasan yaitu sudut kemiringan terhadap benda kerja adalah  $75 - 85^\circ$  dan panjang busur  $\pm 2$  mm.

Kawat las dijalkan dari arah berlawanan dengan sudut kemiringan  $10 - 30^\circ$  dengan jarak maju-mundur menuju kawah las (lihat gambar)

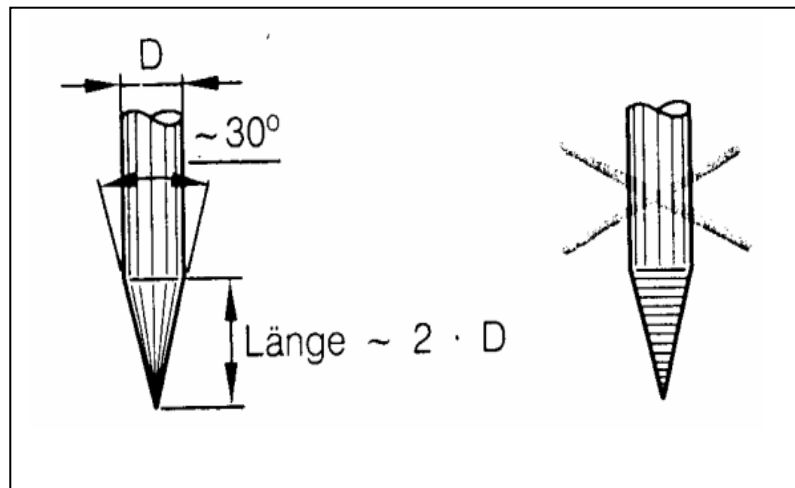


### Menghentikan pengelasan

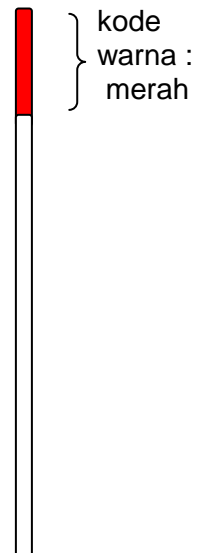
Pada setiap pengelasan, setelah mematikan busur las, pembakar las harus tetap pada tempatnya untuk beberapa detik supaya gas pelindung yang masih mengalir melindungi ujung alur las yang masih mencair hingga membeku. Dengan demikian cacat las pada ujung lasan karena oksidasi dapat dihindari.

**Petunjuk :**

Ujung elektroda harus digerinda tirus. Seperti ketentuan

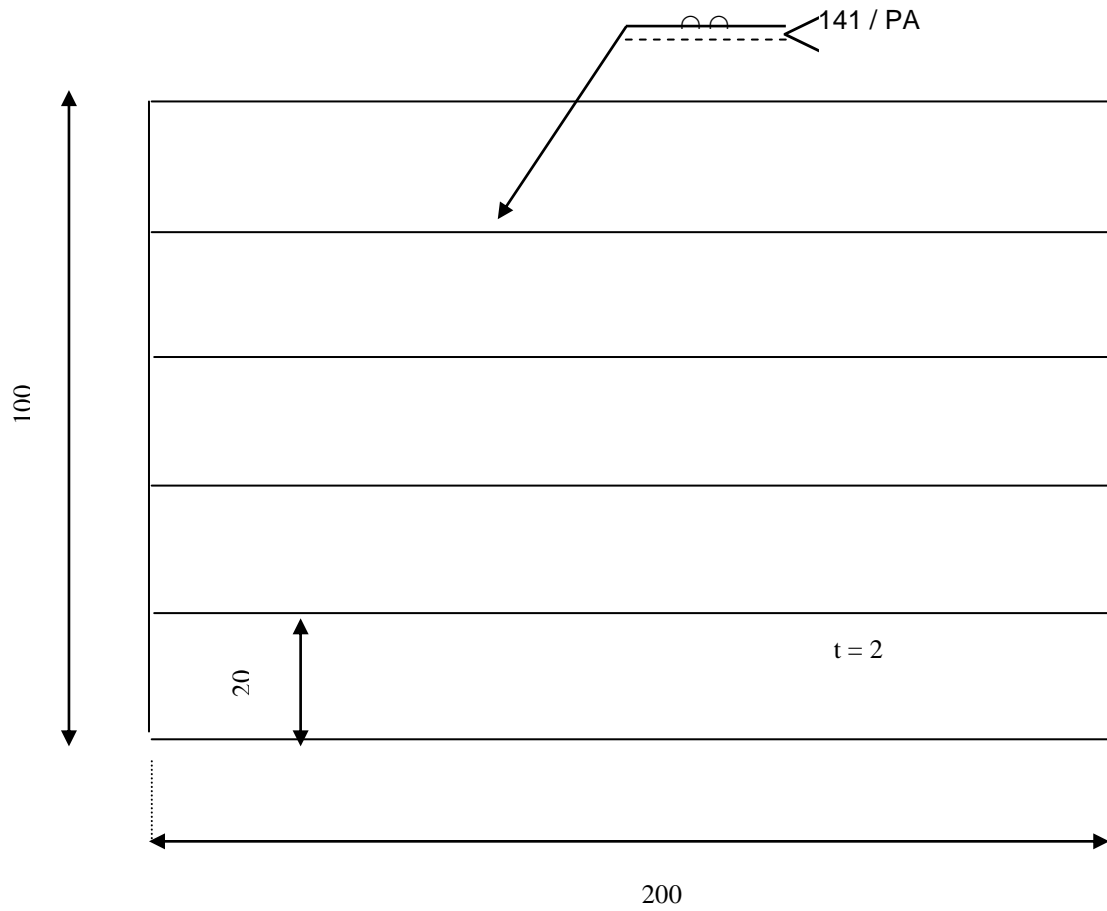


- Untuk pengelasan dengan arus AC bolak-balik menggunakan elektroda wolfram murni, yang dalam perdagangan diberi tanda warna hijau. Sedangkan untuk arus DC menggunakan tungsten paduan dengan kode warna merah
- Selama pemakaian dilarang menggerinda bagian yang berkode warna merah karena bisa mengaburkan identitas elektroda.





# Teknik Las GTAW



		2	<b>Pelat</b>		Mild steel	2 x 100 x 200	
Jumlah			Nama Bagian	No. Bagian	Bahan	Ukuran	Keterangan
III	II	I	Perubahan				
			Rigi-rigi las				
					Skala	Digambar	
					1 : 2	Dilihat	
						Diperiksa	



### Persiapan

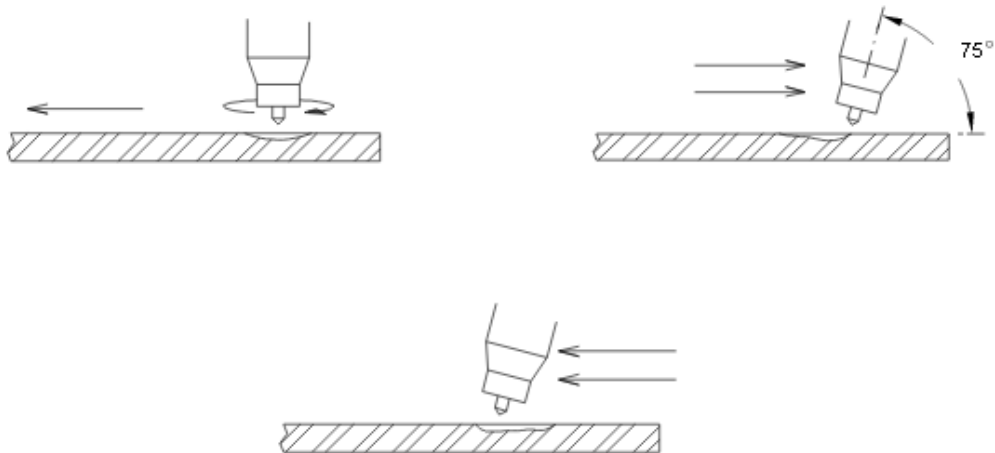
- ⇒ Bahan : Pelat mild steel 2 x 100 x 200 mm
- ⇒ Alat-alat : Perangkat las GTAW

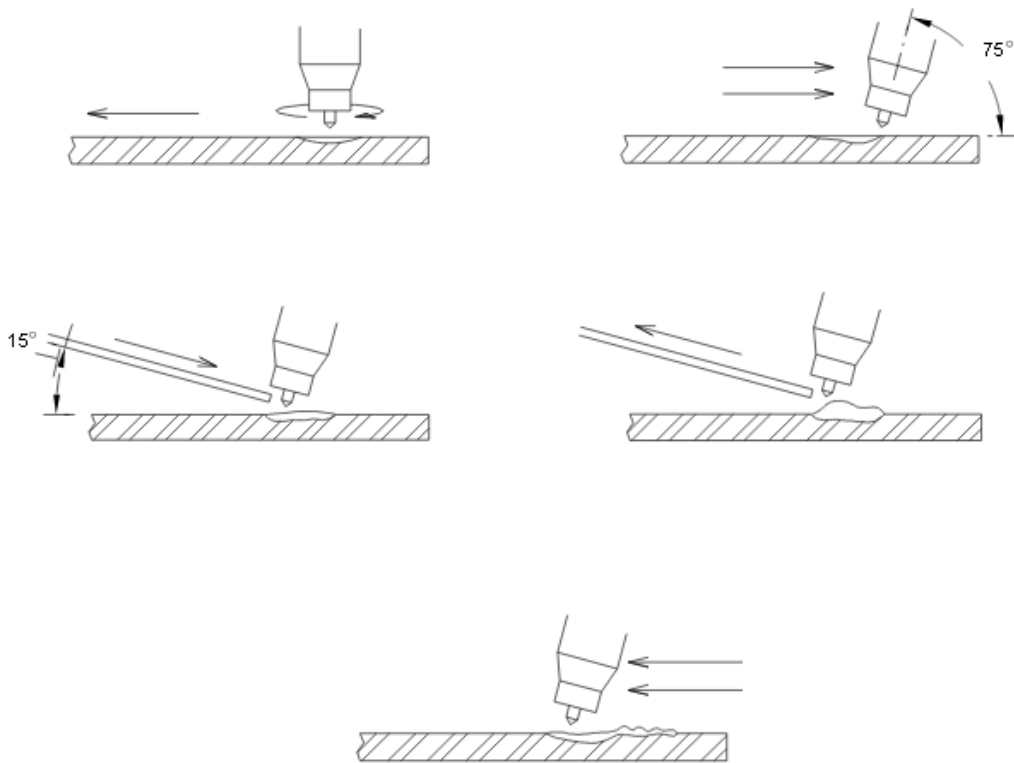
### Petunjuk

- Dalam proses pengelasan ujung elektroda wolfram jangan sampai menyentuh benda kerja atau ujung kawat las, karena hal ini akan menimbulkan masalah pada proses pengelasan selanjutnya. Jika sudah terjadi yang demikian, maka pengelasan dihentikan dahulu dan memperbaiki ujung elektroda.
- Gas pelindung harus disetel cukup, tidak boleh kurang dan tidak boleh berlebihan.

Untuk tebal pelat baja karbon 2 mm diperlukan  $\pm 5 \ell$  / menit.

Gerakan torch selama pengelasan





### 11.3. Rangkuman

- ❖ Pengelasan mild steel elektroda yang digunakan adalah tungsten paduan, kode warnanya adalah Merah.
- ❖ Persiapan ujung elektroda digerinda runcing dengan arah penggerindaan memanjang.
- ❖ Setiap kali ujung elektroda Tungsten menyentuh kawah las, maka pengelasan harus berhenti dan elektroda harus diasah.
- ❖ Untuk mendapatkan hasil maksimal, langkah torch dan umpan bahan tambah, serta jarak busur las harus stabil.

### 11.4. Tugas

Lakukan latihan pengelasan rigi – rigi dengan las GTAW berulang ulang selama dua kali kegiatan belajar ! Kemudian buatlah laporan dari kegiatan tersebut dengan bentuk format laporan seperti yang tertulis pada lembar kerja peserta didik !



**11.5. Tes Formatif**

1. Gambarkan bagaimana posisi torch dan bahan tambah saat proses pengelasan !
2. Apa yang terjadi pada busur las jika ujung elektroda Tungsten menyentuh kawah las ?
3. Apa yang terjadi jika langkah torch, umpan bahan tambah dan jarak busur tidak stabil ?

**11.6. Lembar Jawaban**

1.

.....  
 .....  
 .....  
 .....

2.

.....  
 .....  
 .....  
 .....

3.

.....  
 .....  
 .....  
 .....

**11.7. Lembar Kerja Peserta Didik**

Format Laporan praktek membuat rigi-rigi las dengan proses las GTAW.

Nama peserta :

Kelas :

Lama Pengerjaan : Mulai tanggal ..... pukul .....

Selesai tanggal ..... pukul .....



**I. Bahan**

- (Sebutkan bahan yang digunakan termasuk elektrodaberapa banyaknya.....
- .....
- .....
- dst

**II. Peralatan**

1. (Sebutksn peralatan kerja yang digunakan)
2. ....
3. ....
4. ....
5. ....
6. dst

**III. Keselamatan kerja**

1. (sebutkan peralatan keselamatan yang digunakan( .....
2. ....
3. ....
4. ....
5. ....
6. dst

**IV. Cara kerja / tahapan pekerjaan**

1. (uraikan tahapan pekerjaan yang dilakukan)  
.....
2. ....
3. ....
4. ....
5. Dst

**V. Gambar Kerja**





## 12. Kegiatan Belajar 12 : Teknik Pengelasan Sambungan T

### 12.1. Tujuan Pembelajaran

Peserta dapat mengelas sambungan T dalam posisi datar bawah tangan (PA) dengan benar dan berhasil baik.

### 12.2. Uraian Materi

Sambungan T merupakan jenis sambungan yang paling sering dijumpai pada suatu konstruksi baja. Setiap pertemuan dari percabangan suatu pipa maupun pelat akan membentuk suatu sambungan T atau *Fillet Joint*.

#### Benda Kerja

- ⇒ Bahan : Pelat mild steel 2 x 50 x 200 mm = 2 potong.
- Bahan tambah AWS-ER 70S-6  $\phi$  2,4 mm.

#### Peralatan

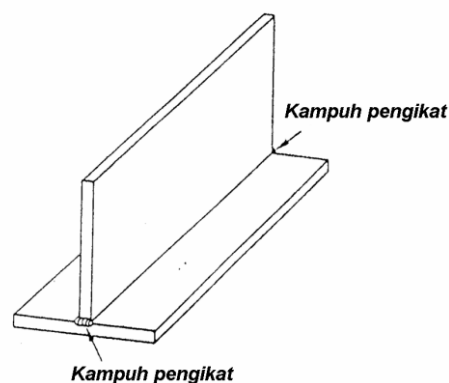
- ⇒ Perangkat las busur gas – GTAW lengkap
- ⇒ Alat bantu posisi (Kanal U)
- ⇒ Perlengkapan keselamatan kerja

#### Langkah kerja

- ⇒ Meluruskan benda kerja
- ⇒ Mengikat benda kerja dengan las ik
- ⇒ Setting posisi benda kerja
- ⇒ Mengelas kampuh – T
- ⇒ Merapikan dan menandai hasil lasa

#### Cara Kerja

Untuk menjaga supaya kedua pelat jangan sampai bergeser dari posisi yang telah ditetapkan maka kedua pelat



diikat dengan las ikat pada kedua ujung sambungan.

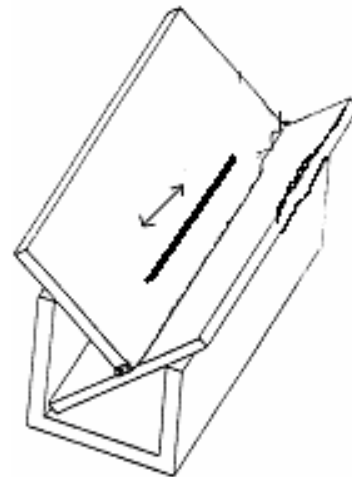
### Mengelas Benda Kerja

Kedua pelat yang telah di las ikat harus saling merapat tidak tembus cahaya.

Posisikan benda kerja sedemikian rupa, sehingga kampuh menghadap keatas atau kedudukan pada posisi datar bawah tangan

Menyalakan busur las pada awal kampuh, kemudian masukan kawat las setelah permukaan benda kerja mulai mencair.

Jalankan pembakar kearah maju mengikuti kawat las yang digerakkan maju-mundur menuju kawat las.

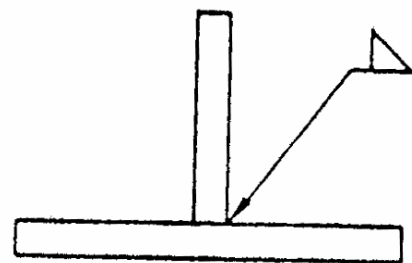


### Petunjuk

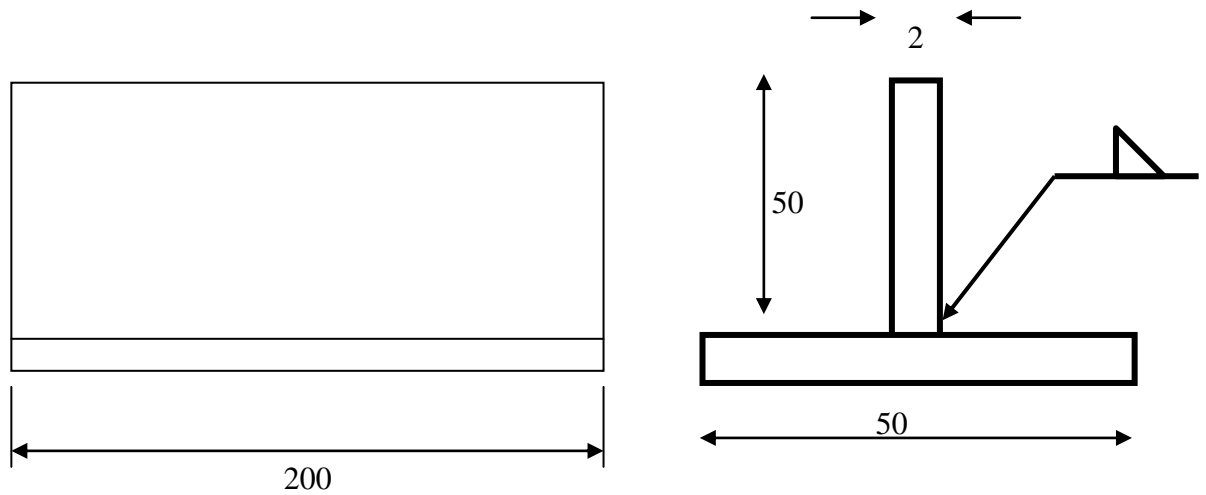
Dalam pengelasan sambungan T ini ada dua pelat yang tegak lurus. Pertemuan ini disebut pertemuan T

### Kampuh T

Kampuh dari hasil pengelasan sambungan T ini disebut sambungan T, kampuh T ditunjukkan dengan symbol seperti gambar disamping. Cairan las yang terjadi setelah pendinginan akan menyambung pelat dengan membentuk kampuh sambungan T.



*simbol untuk kampuh T*



		2	<b>Pelat</b>		Mild steel	2 x 50 x 200	
<b>Jumlah</b>			<b>Nama Bagian</b>	<b>No. Bagian</b>	<b>Bahan</b>	<b>Ukuran</b>	<b>Keterangan</b>
II	II	I	Perubahan				
I			Sambungan T				
				Skala	Digambar		
				1 : 2	Dilihat		
					Diperiksa		

**Persiapan**

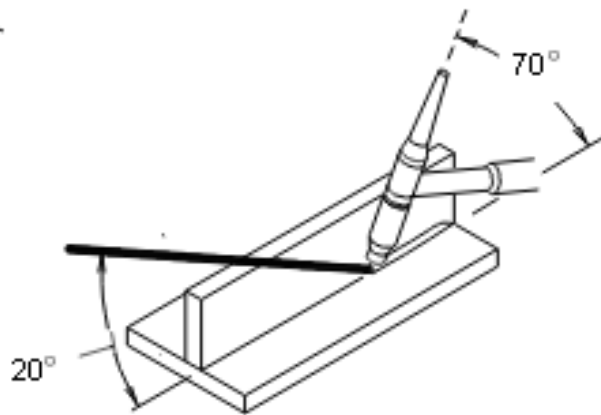
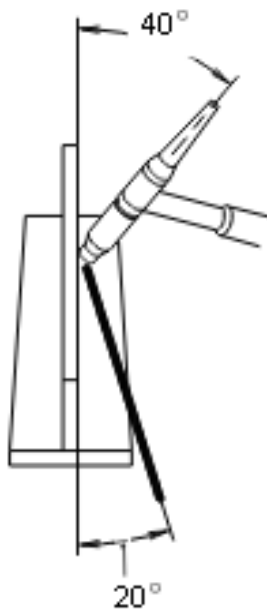
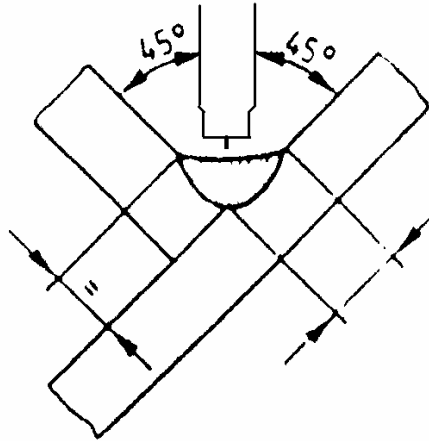
Bahan :

2 (dua) potong pelat mild steel 2 x 50 x 200 mm

Bahan tambah AWS-ER 70S-6 Ø 2,4 mm.

**Petunjuk**

- ⇒ Posisi pembakar membagi sudut kampuh menjadi dua sama besar
- ⇒ Ujung elektroda tidak boleh menyentuh benda kerja atau kawat las.





**12.3. Rangkuman**

- ❖ Menggunakan prosedur pengelasan yang benar.
- ❖ Gunakan peralatan keselamatan kerja.
- ❖ Untuk pengelasan sambungan T lakukan tack weld dengan kuat agar tidak berubah karena pengaruh panas.

**12.4. Tugas**

Lakukan latihan pengelasan kampuh “T” dengan las GTAW berulang ulang sampai bisa. Kemudian buat laporan dari kegiatan tersebut dengan format yang sudah disediakan di lembar kerja peserta didik.

**12.5. Tes Formatif**

1. Gambarkan posisi torch saat mengelas sambungan T pada posisi bawah tangan !
2. Apa yang terjadi jika sudut torch tidak tepat pada posisi ditengah-tengah sambungan T ?
3. Jelaskan apa yang terjadi jika jarak busur las terlalu jauh dari benda kerja ?

**12.6. Lembar Jawaban**

1.  
.....  
.....  
.....  
.....

2.  
.....  
.....  
.....  
.....

3.  
.....  
.....



.....  
.....

**12.7. Lembar Kerja Peserta Didik**

Laporan praktek membuat sambungan “T” dengan proses las GTAW.

Nama peserta :  
Kelas :  
Lama Pengerjaan : Mulai tanggal ..... pukul .....  
Selesai tanggal ..... pukul .....

**Bahan**

- a. (Sebutkan bahan yang digunakan termasuk elektrodaberapa banyaknya.....
- b. ....
- c. ....
- d. dst

**Peralatan**

- 1. (Sebutkan peralatan kerja yang digunakan)
- 2. ....
- 3. ....
- 4. ....
- 5. ....
- 6. dst

**Keselamatan kerja**

- 1. (sebutkan peralatan keselamatan yang digunakan) .....
- 2. ....
- 3. ....
- 4. ....
- 5. ....
- 6. dst



**Cara kerja / tahapan pekerjaan**

1. (uraikan tahapan pekerjaan yang dilakukan) .....
2. ....
3. ....
4. ....
5. Dst

**Gambar Kerja:**

### 13. Kegiatan Belajar 13 : Teknik Pengelasan Sambungan “I”

#### 13.1. Tujuan Pembelajaran

Peserta dapat mengelas sambungan tumpul kampuh I pada pelat baja menggunakan las GTAW pada posisi bawah tangan (PA) dengan benar dan berhasil baik

#### 13.2. Uraian Materi

##### Benda Kerja

- ⇒ Bahan : 2 (dua) potong pelat mild steel 2 x 100 x 200 mm.  
Bahan tambah AWS-ER 70S-6  $\phi$  2,0 mm.

##### Peralatan

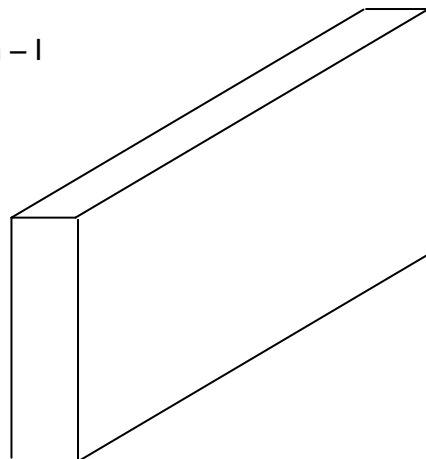
- ⇒ Perangkat las busur gas – GTAW lengkap
- ⇒ Perlengkapan keselamatan kerja

##### Langkah kerja

- ⇒ Meluruskan benda kerja dan menyiapkan kampuh
- ⇒ Mengikat kedua pelat dalam bentuk sambungan tumpul kampuh – I dengan las ikat minimal di kedua ujung kampuh.
- ⇒ Setting benda kerja pada posisi PA
- ⇒ Mengelas sambungan tumpul, kampuh – I
- ⇒ Merapikan dan menandai hasil lasan.

##### Cara Kerja

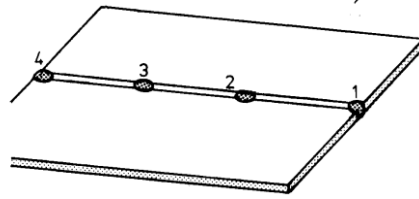
Menyiapkan kampuh dengan cara mengikir untuk merapikan bagian tepi dari benda kerja.







Memberi las ikat minimal pada kedua ujung kampuh dengan cara memberikan gap (celah) 1 – 2 mm ke permukaan kampuh yang sudah disiapkan, kemudian di las ikat sesuai urutan pada gambar disamping.

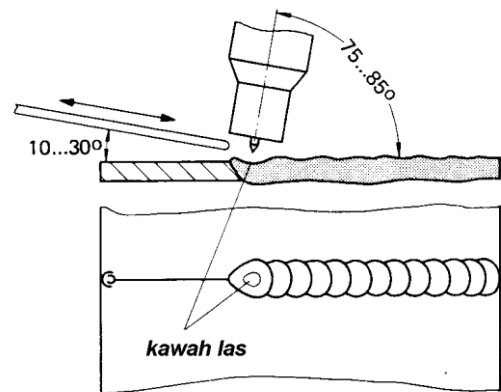


Pengelasan dilakukan dengan cara sebagai berikut :

Setelah menyalakan busur las diawal kampuh, maka pertahankan panjang busur las tidak lebih dari 2 mm.

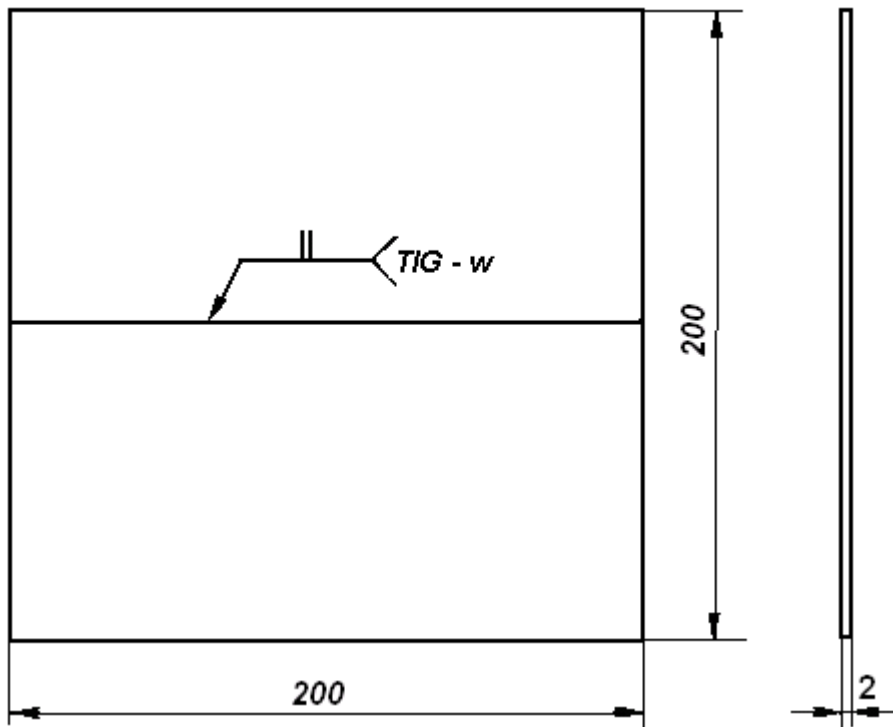
Kendalikan pembakar las dengan tenang pada sudut kemiringan yang benar ( $75 - 85^\circ$ ).

Setelah benda kerja mulai mencair masukan kawat las dari arah depan dengan sudut kemiringan  $10 - 30^\circ$ . Selanjutnya jalankan pembakar mengikuti kawat las (arah maju).





# Teknik Las GTAW



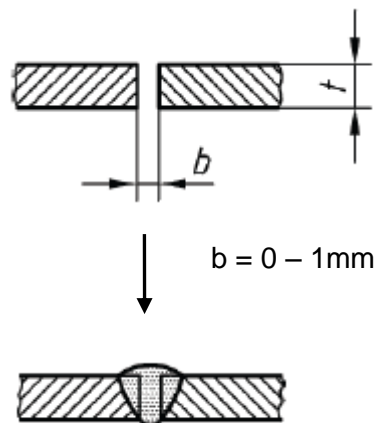
		1	<b>Pelat</b>		Mild steel	2 x 100 x 200	
Jumlah			Nama Bagian	No. Bagian	Bahan	Ukuran	Keterangan
III	II	I	Perubahan				
			Sambungan Tumpul Kampuh I		Skala	Digambar	
					1 : 2	Dilihat	
						Diperiksa	



### Persiapan

Bahan : 2 (dua) potong pelat mild steel 2 x 100 x 200 mm.

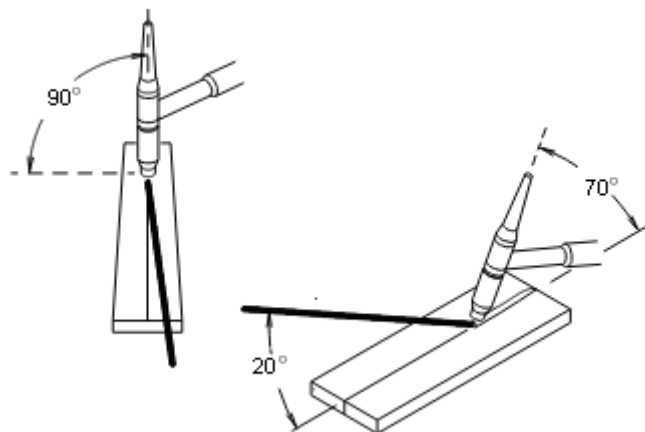
Elektroda AWS-ER 70S-6  $\phi$  2 mm.



### Petunjuk

Dalam mengelas pelat mild steel (baja karbon rendah) menggunakan arus DC.

Pengelasan harus mendapatkan penembusan yang baik.





**13.3. Rangkuman**

- ❖ Persiapan pengelasan kampuh I harus ada celah untuk memudahkan pengelasan akar.
- ❖ Lakukan pengelasan sesuai dengan prosedur yang benar.
- ❖ Gunakan alat keselamatan dan kesehatan kerja dengan benar.

**13.4. Tugas**

Lakukan latihan pengelasan kampuh “I” dengan las GTAW berulang ulang sampai bisa. Kemudian buat laporan potopolio dari proses tersebut

**13.5. Tes Formatif**

1. Jelaskan spesifikasi dari elektroda Tungsten untuk mengelas pelat baja lunak (mild steel) tebal 2mm dengan bentuk sambungan I pada posisi bawah tangan !
2. Apa saja yang menyebabkan akar las tidak terjadi penembusan pada sambungan I?
3. Menurut kalian bagaimana cara mendapatkan hasil yang baik untuk mengelas pelat baja lunak dengan sambngan I pada posisi bawah tangan !

**13.6. Lembar penilaian tes Formatif**

1.  
.....  
.....  
.....
2.  
.....  
.....  
.....
3.  
.....  
.....  
.....



### 13.7. Lembar Kerja Peserta Didik

Format Laporan praktek membuat sambungan I dengan proses las GTAW.

Nama peserta :  
Kelas :  
Lama Pengerjaan : Mulai tanggal ..... pukul .....  
Selesai tanggal ..... pukul .....

Bahan

- a. (Sebutkan bahan yang digunakan termasuk elektroda berapa banyaknya.....
- b. ....
- c. ....
- d. dst

Peralatan

1. (Sebutkan peralatan kerja yang digunakan)
2. ....
3. ....
4. ....
5. ....
6. dst

Keselamatan kerja

1. (sebutkan peralatan keselamatan yang digunakan) .....
2. ....
3. ....
4. ....
5. ....
6. dst

Cara kerja / tahapan pekerjaan

1. (uraikan tahapan pekerjaan yang dilakukan) .....



## Teknik Las GTAW

2. ....
3. ....
4. ....
5. Dst

**Gambar Kerja:**



## 14. Kegiatan Belajar 14 : Teknik Pengelasan Sambungan “V”

### 14.1. Tujuan Pembelajaran

Peserta dapat mengelas sambungan tumpul kampuh V pada pelat alumunium menggunakan las GTAW dalam posisi datar bawah tangan (PA) dengan benar dan berhasil baik.

### 14.2. Uraian Materi

#### Benda Kerja

- ⇒ Bahan : 2 (dua) potong pelat mild steel 6 x 100 x 200 mm.  
Elektroda AWS-ER 70S-6  $\phi$  2,4 mm.

#### Peralatan

- ⇒ Perangkat las busur gas – GTAW lengkap
- ⇒ Perlengkapan keselamatan kerja

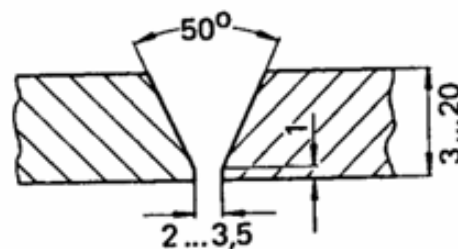
#### Langkah kerja

- ⇒ Meluruskan benda kerja
- ⇒ Menyipkan kampuh
- ⇒ Mengikat kedua pelat yang disambung dengan las ikat
- ⇒ Setting posisi benda kerja
- ⇒ Mengelas sambungan tumpul, kampuh – V
- ⇒ Membersihkan, merapikan dan menandai hasil lasan.

#### Cara Kerja

- ⇒ Menyiapkan kampuh V dengan cara mengikir sisi-sisi yang akan disambung dengan ketentuan sebagai berikut :

1. Pengikiran kampuh dengan sudut  $25^\circ$  dan menyisakan sisi kampuh

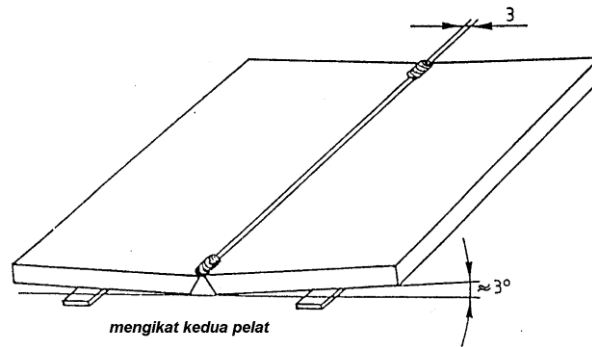




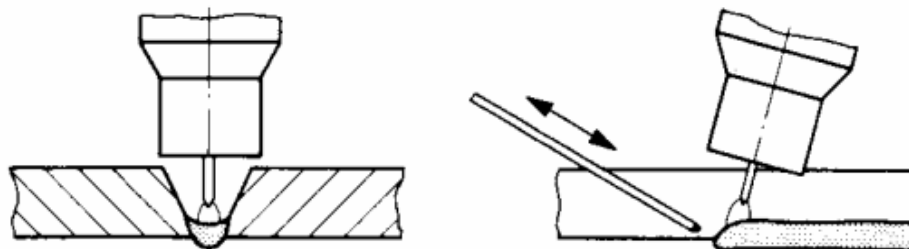
## Teknik Las GTAW

untuk “root face”  
setinggi 1 mm.

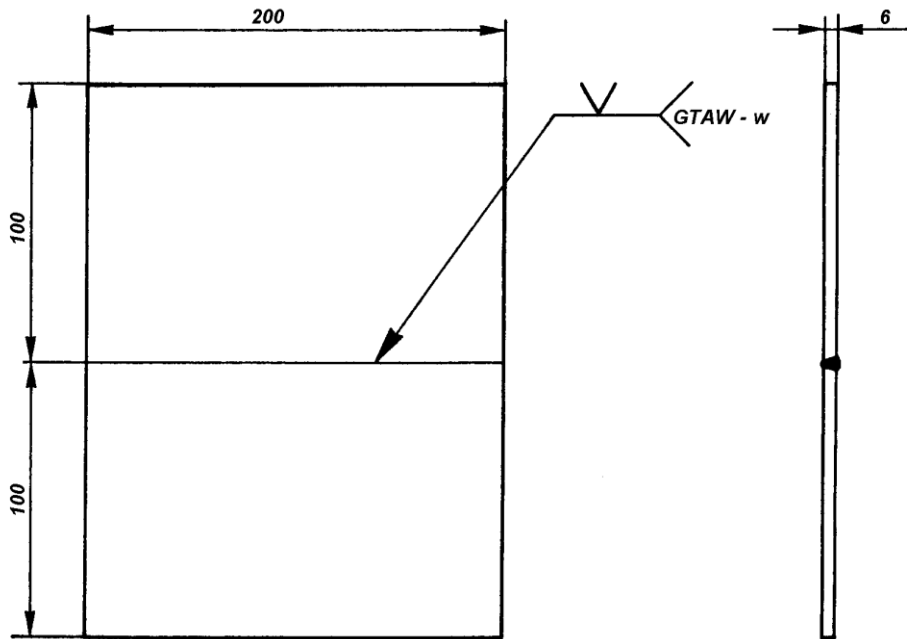
- ⇒ Mengikat kedua pelat yang akan disambung pada kedua ujung kampuhnya dari sisi balik.



- ⇒ Pengelasan benda kerja dilakukan seperti pada pengelasan sebelumnya (rigi-rigi dan kampuh I).







		2	<b>Pelat</b>		Mild steel	6 x 100 x 200	
Jumlah		Nama Bagian	No. Bagian	Bahan	Ukuran	Keterangan	
III	II	I	Perubahan				
			Sambungan Tumpul Kampuh V	Skala	Digambar		
				1 : 2	Dilihat		
					Diperiksa		

**14.3. Rangkuman**

- ❖ Pengelasan dilakukan beberapa lapis, mulai lapis pertama / akar, lapis kedua pengisian dan lapis terakhir penutup / capping
- ❖ Lakukan pengelasan sesuai dengan prosedur yang benar.
- ❖ Gunakan peralatan keselamatan dan kesehatan kerja dengan benar.



**14.4. Tugas**

Lakukan latihan pengelasan kampuh “V” dengan las GTAW berulang ulang sampai bisa. Kemudian buat laporan portopolio dari proses tersebut

**14.5. Tes Formatif**

1. Jelaskan spesifikasi dari elektroda Tungsten untuk mengelas pelat baja lunak (mild steel) tebal 6mm dengan bentuk sambungan V pada posisi bawah tangan !
2. Apa saja yang menyebabkan akar las tidak terjadi penembusan pada sambungan V ?
3. Menurut kalian bagaimana cara mendapatkan hasil yang baik untuk mengelas pelat baja lunak dengan sambungan V pada posisi bawah tangan !

**14.6. Lembar jawaban tes Formatif**

1.

.....  
.....  
.....  
.....

2.

.....  
.....  
.....  
.....

3.

.....  
.....



.....  
 .....

**14.7. Lembar Kerja Peserta Didik**

Format Laporan praktek membuat sambungan V dengan proses las GTAW.

Nama peserta :  
 Kelas :  
 Lama Pengerjaan : Mulai tanggal ..... pukul .....  
 Selesai tanggal ..... pukul .....

Bahan

- a. (Sebutkan bahan yang digunakan termasuk elektroda berapa banyaknya.....
- b. ....
- c. ....
- d. dst

Peralatan

- 1. (Sebutkan peralatan kerja yang digunakan)
- 2. ....
- 3. ....
- 4. ....
- 5. ....
- 6. dst

Keselamatan kerja

- 1. (sebutkan peralatan keselamatan yang digunakan) .....
- 2. ....
- 3. ....
- 4. ....
- 5. ....
- 6. dst



Cara kerja / tahapan pekerjaan

1. (uraikan tahapan pekerjaan yang dilakukan) .....
2. ....
3. ....
4. ....
5. Dst

**Gambar Kerja:**



## Evaluasi

### A. Soal pilihan ganda

PILIH LAH JAWABAN YANG PALING BENAR PADA PILIHAN JAWABAN

1. Gas pelindung yang cocok digunakan untuk mengelas baja karbon pada proses las TIG adalah:
  - a. Karbon Dioksida (CO<sub>2</sub>)
  - b. Oksigen (O<sub>2</sub>)
  - c. Argon (Ar)
  - d. Nitrogen (N<sub>2</sub>)
  
2. Elektroda Tungsten yang sesuai digunakan untuk mengelas bahan baja karbon rendah (mild steel) adalah:
  - a. Warna merah
  - b. Warna hijau
  - c. Warna hitam
  - d. Warna putih
  
3. Bahan tambah yang paling sesuai digunakan untuk mengelas baja karbon rendah (mild steel) dengan proses las TIG adalah:
  - a. ERTi-2 (Ti)
  - b. ER70S-6 (Mn-Si)
  - c. ER308L (Cr-Ni)
  - d. R5356 (Al-Mg)

4. Nama komponen mesin las TIG yang berfungsi sebagai penurun tegangan input adalah:

- a. Rectifier
- b. Transformator
- c. Inverter
- d. Transistor

5. Nama komponen mesin las TIG yang berfungsi sebagai penyearah arus listrik adalah:

- a. Rectifier
- b. Transformator
- c. Inverter
- d. Transistor

6. Fungsi dari ventilasi pendingin mesin las TIG adalah:

- a. Mendinginkan Transformator
- b. Mendinginkan Torch
- c. Mendinginkan Transistor
- d. Mendinginkan Rectifier

7. Fungsi dari katup magnet gas pelindung adalah:

- a. Mengontrol pendingin air
- b. Mengontrol pendingin udara
- c. Mengontrol masuknya gas pelindung
- d. Mengontrol debit gas pelindung



8. Jumlah konduktor pada soket 3 phase adalah:
- a. 3
  - b. 4
  - c. 5
  - d. 6
9. Berikut ini nama peralatan las TIG yang berfungsi sebagai penyuplai gas pelindung:
- a. Tabung gas, regulator, selang gas
  - b. Tabung gas, nosel gas , collet
  - c. Tabung gas, tombol cek gas
  - d. Tabung gas, tombol post flow
10. Tombol mesin las TIG yang berfungsi untuk menyetel aliran gas pelindung setelah busur listrik off adalah:
- a. Tombol Up Slope
  - b. Tombol Down Slope
  - c. Tombol Post Flow
  - d. Tombol Cek Gas
11. Tombol mesin las TIG yang berfungsi untuk menyetel arus awal pengelasan adalah:
- a. Initial Current
  - b. Crater Curent
  - c. Welding Current
  - d. Pulse Current



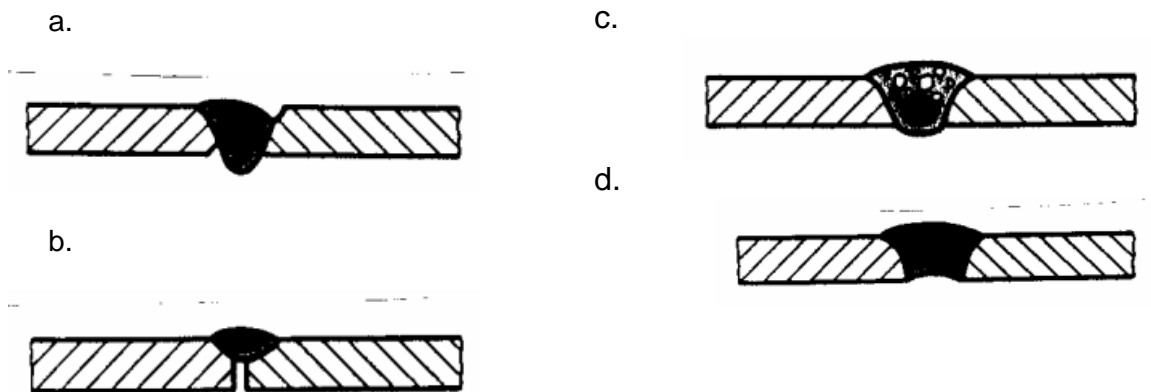
12. Tombol mesin las TIG yang berfungsi untuk menyetel waktu pencapaian besar arus dari arus awal pengelasan ke arus pengelasan adalah:

- a. Tombol Up Slope
- b. Tombol Down Slope
- c. Tombol Post Flow
- d. Tombol Cek Gas

13. Tombol mesin las TIG yang berfungsi untuk menyetel /mengecek gas pelindung adalah:

- a. Tombol Up Slope
- b. Tombol Down Slope
- c. Tombol Post Flow
- d. Tombol Cek Gas

14. Gambar yang menunjukkan cacat undercut adalah:







15. Gambar yang menunjukkan cacat porosity adalah:

a.



b.



c.

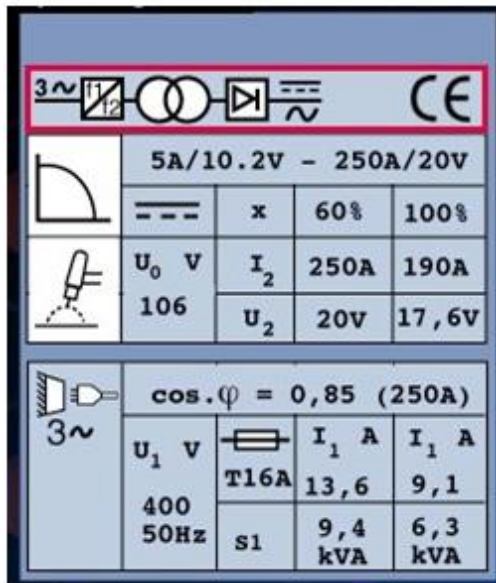


d.



**B. Soal Uraian Terstruktur**

BERDASARKAN GAMBAR DATA SPESIFIKASI MESIN LAS DIBAWAH INI, LENGKAPILAH SOAL DENGAN MEMILIH KALIMAT/JAWABAN YANG TEPAT

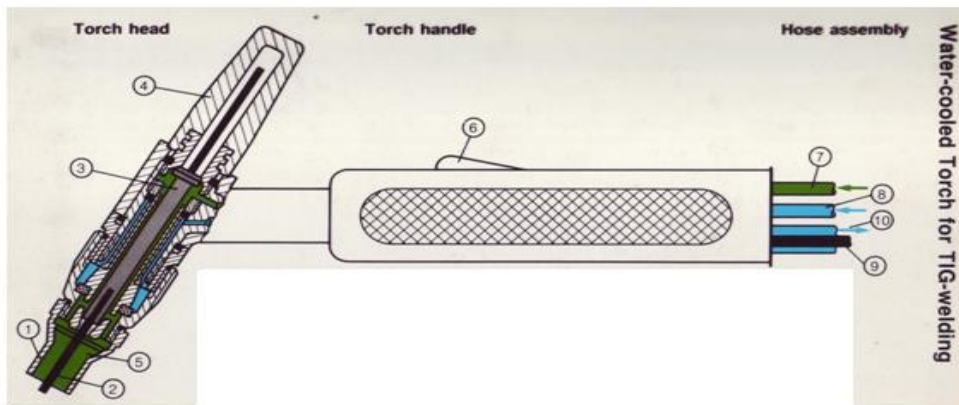


NO	SOAL	JAWABAN
1	Gambar diatas merupakan data spesifikasi dari mesin las.....	
2	Mesin ini menggunakan power input.....phase	
3	Jenis arus listrik yang dikeluarkan pada sisi output adalah arus....	
4	Frekuensi listrik input yang digunakan pada mesin ini .....Hz	
5	Tegangan kosong mesin ini .....volt	
6	Pada penggunaan arus pengelasan ....., maka unjuk kerja (duty cycle) dari mesin ini hanya 60%	



7	Mesin ini dapat digunakan mengelas terus menerus tanpa putus jika arus pengelasan yang digunakan .....A	
8	Pada arus pengelasan 250 A, daya input yang dibutuhkan sekitar .....KVA	
9	Mesin ini memiliki kemampuan arus pengelasan minimal....A dan maksimal .....A	
10	Pada penyetelan arus pengelasan 5A, maka Tegangan pengelasan pada saat itu berkisar.....V	

JODOHKAN SOAL DENGAN PASANGANNYA



NO	SOAL	NO	PASANGAN	NO JW B
1	Kap pembakar	a	Nomor 1	
2	Nosel gas	b	Nomor 2	
3	Saklar pembakar	c	Nomor 3	
4	Saluran air masuk	d	Nomor 4	
5	Kabel penghantar arus listrik	e	Nomor 5	
6	Collet elektroda	f	Nomor 6	



Teknik Las GTAW

7	Gas pelindung	g	Nomor 7	
8	Elektroda Tungsten	h	Nomor 8	
9	Saluran air balik	i	Nomor 9	
10	Saluran gas pelindung	j	Nomor 10	

JAWABLAH PERTANYAAN DENGAN JELAS

NO	SOAL	JAWABAN
1	<p>Jelaskan arti gambar kerja dibawah ini !</p>	
2	<p>Jelaskan arti gambar kerja dibawah ini !</p>	



<p>3</p>	<p>Jelaskan arti gambar kerja dibawah ini !</p>	
<p>4</p>	<p>Jelaskan maksud diagram arus pengelasan dibawah ini menurut proses kerjanya.</p>	
<p>5</p>	<p>Gambarkan bentuk asahan dari elektoda Tungsten untuk mengelas baja, tentukan juga dimensi panjang dan sudutnya !</p>	
<p>6</p>	<p>Gambarkan posisi ujung electrode Tungsten terhadap gerinda pada saat diasah !</p>	
<p>7</p>	<p>Berdasarkan gambar diagram dibawah ini, tentukan ukuran dari diameter dalam nosel gas untuk mengelas pelat baja tebal 3 mm !</p>	



## Teknik Las GTAW

8	Berdasarkan diagram dari soal no. 4, berapa debit Argon yang diperlukan untuk mengelas pelat baja tebal 3 mm ?	
9	Sebutkan macam-macam metode pencegahan distorsi yang saudara ketahui !	
10	Sebutkan peralatan bantu las TIG yang kalian ketahui !	



## Daftar Pustaka

Baum dan V. Fichter, *Der Schutzgassch weisser II*, Dussddorf, DVS, 1982

Killing, *Handbuch der Schweissverfahren I*, Dusseldorf, DVS, 1984

DVS Lehrgang Mappe, *Metall – schutzgasschweissen*, DVS, Mannheim, 1984

Charles A. Edgin, *General Welding*, John Wiley & Sons, 1982

The Lincoln Electric Company, *The Procedure Handbook of Arc Welding*, The Lincoln Electric Company, 1973

Senji Ohyabu dan Yoshikazu Kubokawa, Politeknik Pusat Chiba , *Welding Textbook* , Lembaga Pelatihan Luar Negeri (OVTA ) , Chiba 261-0021 Jepang 1990

Katsuhiko Yasuda, Lembaga Pelatihan Kejuruan, *Instruction Manual Welding Techniques*, 1-1 Hibino, Chiba 260 Jepang 1985

Takuo Araki, Pusat Pelatihan Kejuruan Lanjut Narita, *Workshop Manual Welding*, 1-1, Hibino, Chiba 260 Jepang 1985

Hery Sunaryo, Ir. *Teknologi Pengelasan Kapal*. Departemen Pendidikan Nasional, Jakarta 2008

<http://www.manulia.de/>, diakses: 10.12.2013

[http://www.millerwelds.com/resources/tech\\_tips/TIG\\_tips/how\\_to\\_weld.html](http://www.millerwelds.com/resources/tech_tips/TIG_tips/how_to_weld.html), diakses: 11/12/13: 10.00

<http://schweissaufsicht.ansa.ch/wig/wig1.html>, diakses: 10/12/13: 10.00

<http://schweissaufsicht.ansa.ch/wig/wig1.html>, diakses: 12/12/13: 16.10

<http://schweissaufsicht.ansa.ch/wig/wig1.html>

<http://www.duramaxdiesels.com/> , diakses: 12/12/13: 16.12

<http://www.schweisskraft.de/produktseite/index.html>, diakses: 16/12/13:10.15

[http://id.wikipedia.org/wiki/Arus\\_bolak-balik](http://id.wikipedia.org/wiki/Arus_bolak-balik), diakses: 12/12/13: 09.25

<http://commons.wikimedia.org/wiki/File:Druckregler.png>, diakses: 17/12/13: 08.50

