



KEMENTERIAN PENDIDIKAN DAN KEBUDAYAAN
REPUBLIK INDONESIA
2013



AIRCRAFT INSTRUMENT AND AUTOPILOT



XI

SEMESTER 4



PENULIS

KATA PENGANTAR

Kurikulum 2013 adalah kurikulum berbasis kompetensi. Di dalamnya dirumuskan secara terpadu kompetensi sikap, pengetahuan dan keterampilan yang harus dikuasai peserta didik serta rumusan proses pembelajaran dan penilaian yang diperlukan oleh peserta didik untuk mencapai kompetensi yang diinginkan.

Faktor pendukung terhadap keberhasilan Implementasi Kurikulum 2013 adalah ketersediaan Buku Siswa dan Buku Guru, sebagai bahan ajar dan sumber belajar yang ditulis dengan mengacu pada Kurikulum 2013. Buku Siswa ini dirancang dengan menggunakan proses pembelajaran yang sesuai untuk mencapai kompetensi yang telah dirumuskan dan diukur dengan proses penilaian yang sesuai.

Sejalan dengan itu, kompetensi keterampilan yang diharapkan dari seorang lulusan SMK adalah kemampuan pikir dan tindak yang efektif dan kreatif dalam ranah abstrak dan konkret. Kompetensi itu dirancang untuk dicapai melalui proses pembelajaran berbasis penemuan (*discovery learning*) melalui kegiatan-kegiatan berbentuk tugas (*project based learning*), dan penyelesaian masalah (*problem solving based learning*) yang mencakup proses mengamati, menanya, mengumpulkan informasi, mengasosiasi, dan mengomunikasikan. Khusus untuk SMK ditambah dengan kemampuan mencipta .

Sebagaimana lazimnya buku teks pembelajaran yang mengacu pada kurikulum berbasis kompetensi, buku ini memuat rencana pembelajaran berbasis aktivitas. Buku ini memuat urutan pembelajaran yang dinyatakan dalam kegiatan-kegiatan yang harus **dilakukan** peserta didik. Buku ini mengarahkan hal-hal yang harus **dilakukan** peserta didik bersama guru dan teman sekelasnya untuk mencapai kompetensi tertentu; bukan buku yang materinya hanya dibaca, diisi, atau dihafal.

Buku ini merupakan penjabaran hal-hal yang harus dilakukan peserta didik untuk mencapai kompetensi yang diharapkan. Sesuai dengan pendekatan kurikulum 2013, peserta didik diajak berani untuk mencari sumber belajar lain yang tersedia dan terbentang luas di sekitarnya. Buku ini merupakan edisi ke-1. Oleh sebab itu buku ini perlu terus menerus dilakukan perbaikan dan penyempurnaan.

Kritik, saran, dan masukan untuk perbaikan dan penyempurnaan pada edisi berikutnya sangat kami harapkan; sekaligus, akan terus memperkaya kualitas penyajian buku ajar ini. Atas kontribusi itu, kami ucapkan terima kasih. Tak lupa kami mengucapkan terima kasih kepada kontributor naskah, editor isi, dan editor bahasa atas kerjasamanya. Mudah-mudahan, kita dapat memberikan yang terbaik bagi kemajuan dunia pendidikan menengah kejuruan dalam rangka mempersiapkan generasi seratus tahun Indonesia Merdeka (2045).

Jakarta, Januari 2014

Direktur Pembinaan SMK

Drs. M. Mustaghfirin Amin, MBA

FLIGHT DAN NAVIGASI INSTRUMEN

1. Altimeter

Altimeter adalah suatu instrumen yang dipakai untuk mengetahui ketinggian pesawat terhadap suatu landasan atau tinggi pesawat terhadap permukaan laut.

Altimeter atau pengukur tinggi yang kita bicarakan dikenal dengan nama barometer altimeter atau pressure altimeter. Pressure altimeter sebetulnya adalah sebuah barometer atau pengukur tekanan atau pengukur perbedaan tekanan yang hasil pengukurannya dinyatakan dalam satuan panjang bukan dalam satuan tekanan (feet).

Untuk dapat menggunakan altimeter dengan baik adalah penting untuk mengetahui prinsip bekerjanya dan efek dari pada tekanan barometrik pada altimeter.

PRINSIP KERJANYA.

Udara adalah lebih padat dipermukaan bumi dari pada udara di atasnya
Apabila

ketinggiannya makin bertambah maka tekanan udaranya makin berkurang.

Tekanan udara yang berbeda-beda pada tinggi yang berlainan ini dipakai pada altimeter untuk menunjukkan perubahan tinggi. Jadi secara sederhana altimeter ini sesungguhnya adalah sebuah barometer logam (aneroid barometer) yang pembacaannya tidak dalam satuan tekanan tetapi dalam feet. Pembacaan instrumen ini terpengaruh juga oleh perubahan tekanan di tanah yang disebabkan karena perubahan-perubahan keadaan atmosfer. Pada sensitive altimeter dilengkapi dengan suatu mekanisme untuk mengoreksi kesalahan-kesalahan yang disebabkan karena perubahan tekanan ini.

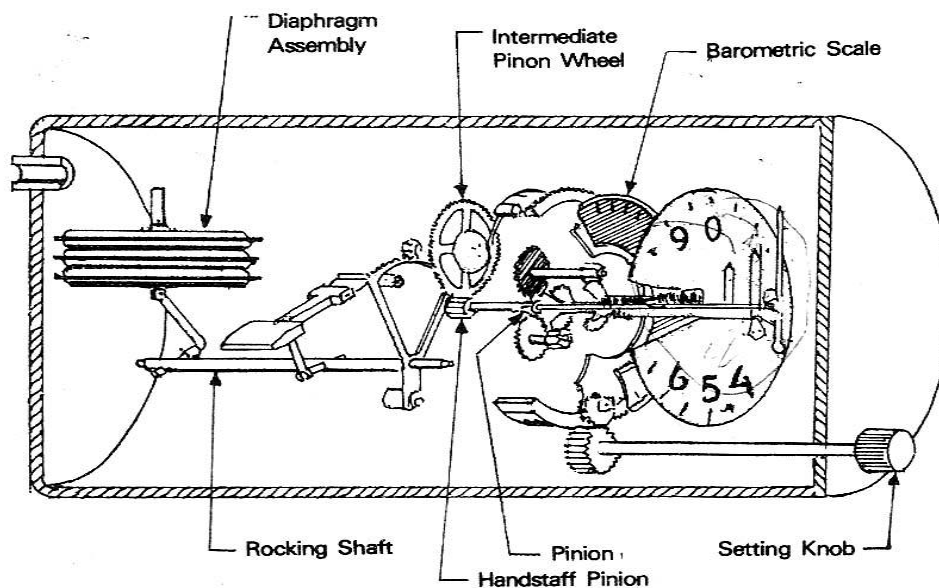
KONSTRUKSINYA.

Mekanismenya terdiri dari 3 buah kapsul logam (aneroid capsule) yang udara di dalamnya hampa (vacuum), sehingga mengembang atau mengempisnya kapsule hanya karena tekanan statik saja. Yang dipasang di dalam suatu rumah instrumen (instrument case) yang kedap udara (air tight). Dari rumah instrumen ini dihubungkan dengan atmosfer melalui lubang statik (statik vent atau statik head).

Seperti kita ketahui makin tinggi suatu tempat, tekanan udaranya adalah makin kecil, yang berarti makin tinggi pesawat itu terbang maka kapsulnya makin mengembang.

Pengembangan dari kapsule diteruskan melalui sebuah tuas dimana tuas ini pada satu ujungnya dihubungkan pada rocking shaft sehingga berputar. Rocking shaft ini memutar gear-gear yang dihubungkan dengan 3 buah jarum penunjuk (pointer). Sebuah jendela kecil pada sebelah kanan terlihat skala barometrik yang terbaca dalam inch Hg yang dihubungkan dengan roda-roda gigi ke zero setting knob. Penampang dari altimeter dapat dilihat pada gambar 60.

Untuk mengkompensir kesalahan-kesalahan yang disebabkan oleh karena perubahan temperatur yang mempengaruhi kapsul dan mekanisme pada altimeter digunakan bi-metallic strip atau bi-metallic u-spring. Bi-metallic u-spring adalah per dengan bentuk huruf U dan dibuat dari lapisan yang berasal dari dua logam yang berbeda koefisien muainya, sehingga bila terjadi perubahan suhu maka mulut huruf U akan makin terbuka atau makin tertutup.



Gambar 60 *Altimeter Cutaway*

MEMBACA ALTIMETER.

Untuk membaca altimeter, maka altimeter dilengkapi dengan 3 buah jarum penunjuk. Dalam satu kali putaran jarum pendek menunjukkan puluhan ribuan dan jarum panjang menunjukkan ratusan.

1.1. Catatan Tambahan Tentang Altimeter.

JENIS KETINGGIAN (ALTITUDE).

Indicated altitude adalah tinggi yang dibaca dari altimeter.

Pressure altitude adalah tinggi yang dibaca dari altimeter apabila skala barometrik di set pada 29,92 in.Hg, atau 1013. m.b.

Density altitude adalah pressure altitude yang telah dikoreksi terhadap suhu.

True altitude adalah tinggi pesawat terhadap permukaan taut (sea level),

Abhsolute altitude adalah tinggi pesawat terhadap suatu dataran.

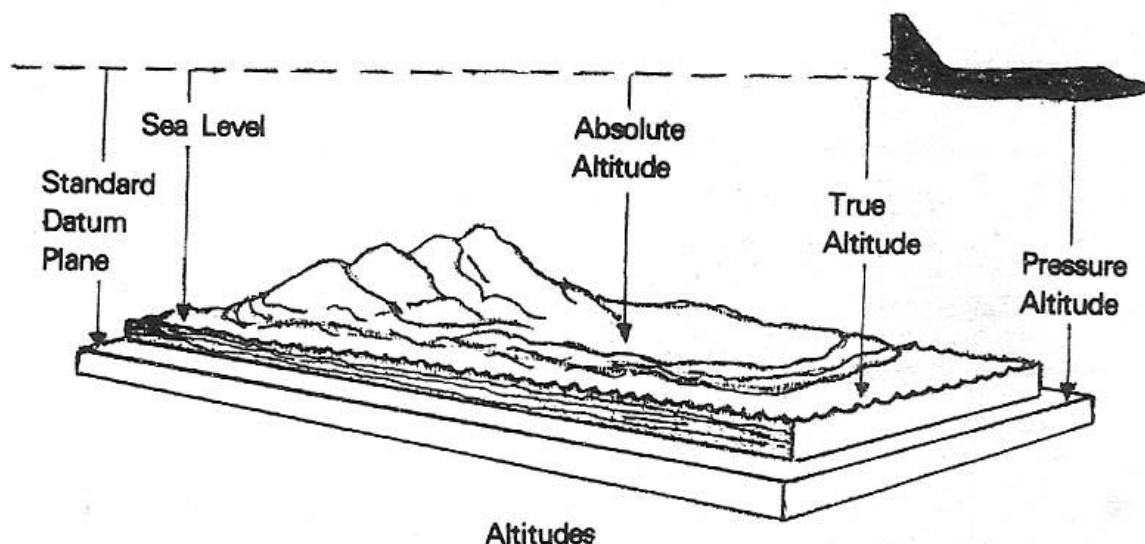
KESALAHAN-KESALAHAN YANG TERDAPAT PADA ALTIMETER (ALTIMETER ERRORS).

Instrument Error adalah kesalahan yang disebabkan usia / umur dari altimeter, makin tua usia altimeter makin tidak elastis kapsul-kapsulnya, dan makin besar instrumen errornya. Besarnya kesalahan tidak boleh melebihi + 30 atau - 45 feet pada permukaan laut.

Position error atau installation eror adalah kesalahan yang disebabkan karena pitot tube tidak menghadap ke arah airflow dan tekanan dinamis yang memasuki static vent atau static holes; kesalahan ini tidaklah begitu penting untuk altimeter, dalam praktek boleh diabaikan.

Lag error atau *hysteresis error* adalah kesalahan yang disebabkan oleh terlambatnya tekanan dalam rumah instrumen untuk menyesuaikan diri dengan tekanan atmosfer. Error ini terutama terjadi bila pesawat menulik atau menanjak dengan tajam.

Barometric error adalah kesalahan yang disebabkan karena tekanan-tekanan di dalam atmosfer tidaklah sama dengan tekanan-tekanan pada standar atmosfer atau pressure lapse rate.



Gambar 61. Jenis Ketinggian (altitude).

2. Vertical Speed Indicator (VSI)

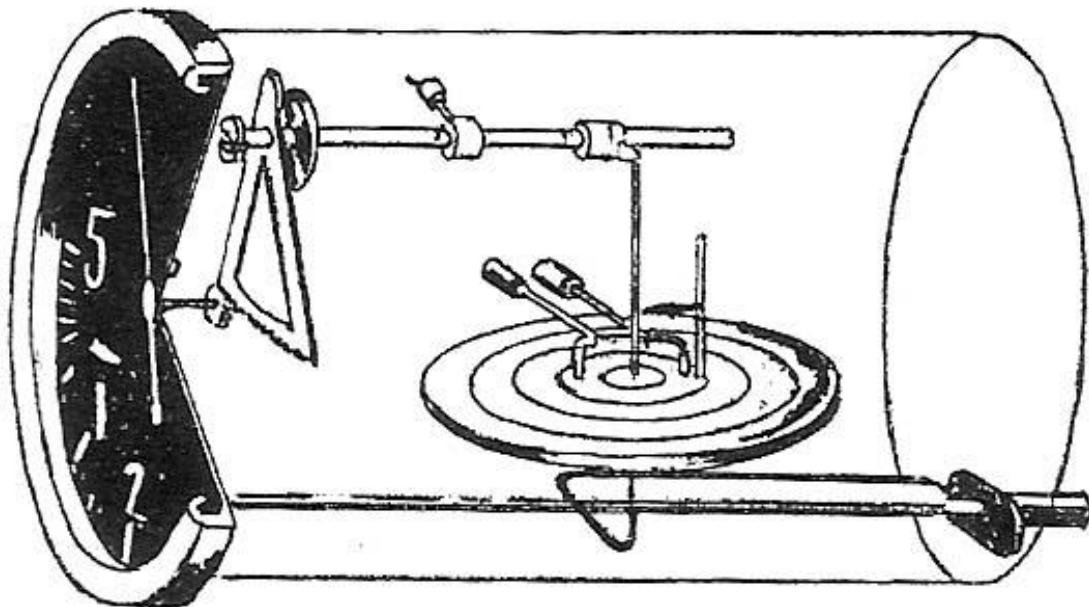
Vertical speed indicator atau rate of climb indicator adalah salah satu dari ketiga instrumen yang termasuk dalam group pitot-statik flight instrumen.

Instrumen ini dipakai untuk mengetahui kecepatan naik/turun dan kecepatan vertical dari pesawat, diukur dalam satuan feet per menit.

KONSTRUKSINYA.

Vertical speed indicator mempunyai konstruksi yang terdiri dari 3 bagian utama yaitu, sebuah diafragma (kapsul), indicating element dan metering unit.

Gambar 62 menunjukkan penampang dan wajah depan dari vertical speed indicator.



Gambar 62. Vertical Speed Indicator.

kapsul atau diafragma berada di dalam sebuah kotak atau rumah instrumen yang kedap udara, dan dibuat dari bahan yang tidak mudah terpengaruh oleh perubahan suhu udara luar.

Rumah instrumen dihubungkan dengan tekanan udara luar atau atmosfer oleh pipa statis dan pipa kapiler (capillary tube) melalui sebuah lubang pengontrol. Lubang pengontrol ini kadang-kadang dinamakan "Metering unit atau restricted choke". Sedang tekanan udara luar (atmosphere pressure) dapat masuk langsung kebagian dalam dari diafragma melalui lubang statis (static vent), pipa statis dan pipa kapiler.

Jarum (pointer) akan horizontal atau pada posisi "jam 9" pada saat pesawat terbang mendatar (straight and level flight), juga merupakan titik nol dari V.S.I. jarum akan bergerak ke atas pada waktu posisi pesawat terbang naik (climbing) dan akan bergerak ke bawah pada waktu posisi pesawat terbang turun (descending).

PRINSIP KERJANYA.

Instrumen ini mengukur secara sensitif perbedaan tekanan atmosfer yang disebabkan karena kecepatan perubahan tinggi. Apabila tinggi pesawat berubah maka tekanan statiknya akan berubah juga; tekanan di dalam diafragma akan berubah lebih cepat dari pada tekanan dalam rumah instrument sehingga diafragma akan bergerak.

Bila pesawat terbang mendatar (level flight) maka tekanan di dalam kapsul akan sama dengan atmosfer.

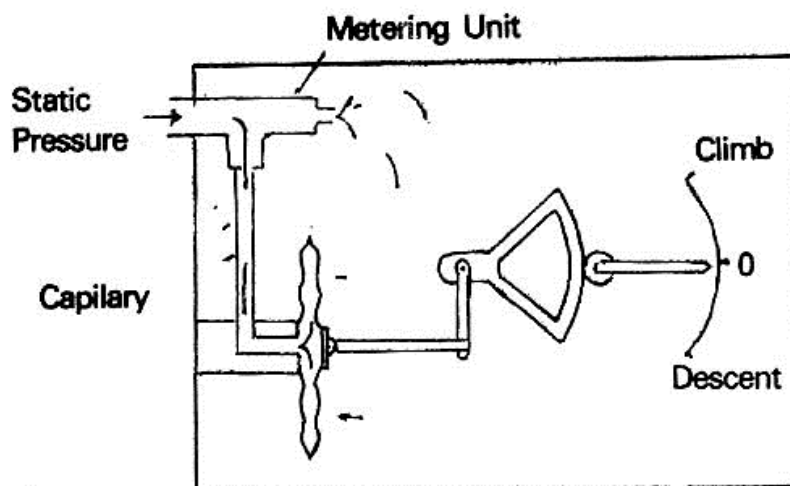
Apabila pesawat naik, maka tekanan di dalam diafragma akan berubah lebih cepat dari pada tekanan di dalam rumah instrumen sehingga diafragma akan mengempis.

Demikian sebaliknya bila pesawat bergerak turun maka tekanan di dalam kapsul akan cepat menyesuaikan diri dengan tekanan atmosfer, sedang tekanan di dalam, rumah instrumen akan lebih lambat menyesuaikan karena hubungan ke atmosfer harus melalui jalan yang sempit (lubang pengontrol) sehingga tekanan didalam diafragma lebih besar dan

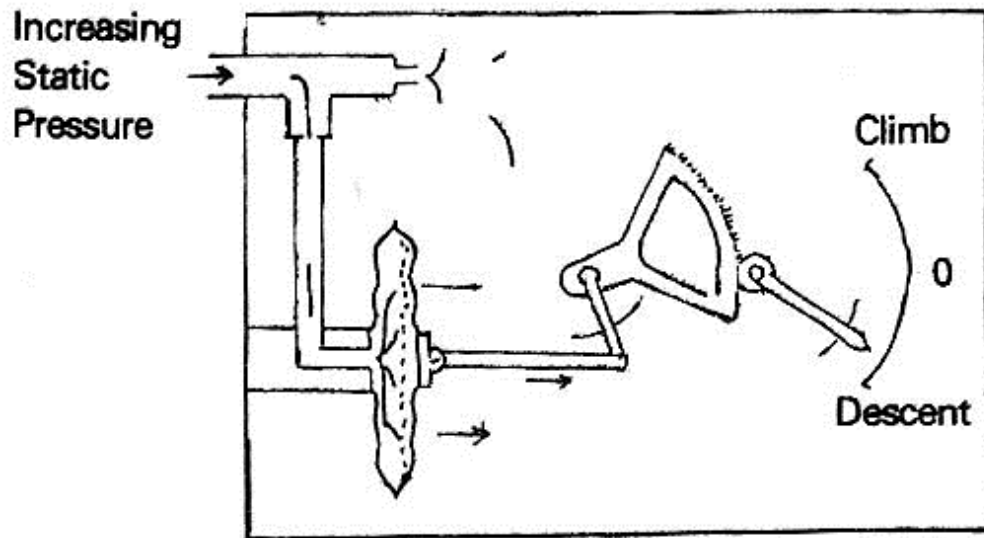
diafragma akan mengembang. Selama pesawat masih bergerak naik atau turun maka selama itu akan terdapat perbedaan tekanan antara diafragma dan rumah instrumen. Makin cepat pesawat naik atau turun akan makin besar perbedaan tekanan tersebut. Bila pesawat berhenti naik atau turun, dengan perkataan lain terbang mendatar kembali, maka perbedaan tekanan tersebut akan segera hilang, karena kedua ruangan yaitu diafragma dan rumah instrumen saling berhubungan. Perbedaan tekanan inilah yang menyebabkan diafragma / kapsul mengembang dan mengempis, pengembangan dan pengempisan diafragma akan diteruskan melalui sebuah tuas yang kemudian akan memutarakan sebuah rocking shaft. Rocking shaft ini akan memutarakan sektor yang bergigi, yang selanjutnya mutarakan hand shaft dan jarum penunjuk (pointer). Mekanisme penunjukan V.S.I. dengan posisi pesawat terbang mendatar, turun dan naik ditunjukkan pada gambar 63.

LUBANG PENGONTROL.

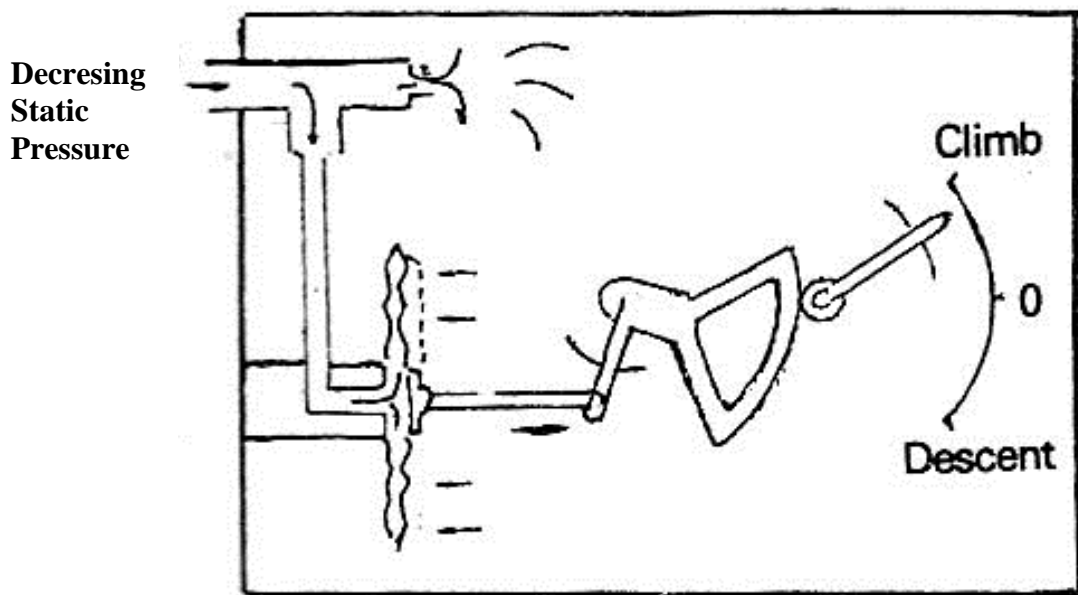
Lubang pengontrol ini khusus dibuat untuk mengkompensir kesalahan-kesalahan yang disebabkan karena perubahan kepadatan udara (density) dan perubahan temperatur. Untuk pengontrolan ini dipakai klep dural (diffuser valve assembly)



Gambar 63.a Penunjukan V.S.I. posisi pesawat terbang mendatar



Gambar 63.b Penunjukan V.S.I. posisi pesawat terbang menukik



Gambar 63.c Penunjukan V.S.I. posisi pesawat terbang naik

3. Air Speed Indicator (ASI)

Bila kita bergerak, selain mendapat tekanan statis kita merasakan pula tekanan yang lain; tekanan ini kita rasakan pada bagian depan, ke arah mana kita bergerak. Dan tekanan ini makin kuat kita rasakan bila gerak kita bertambah cepat, tekanan yang ada hubungannya dengan kecepatan gerak ini dinamakan tekanan dinamis (dynamic pressure).

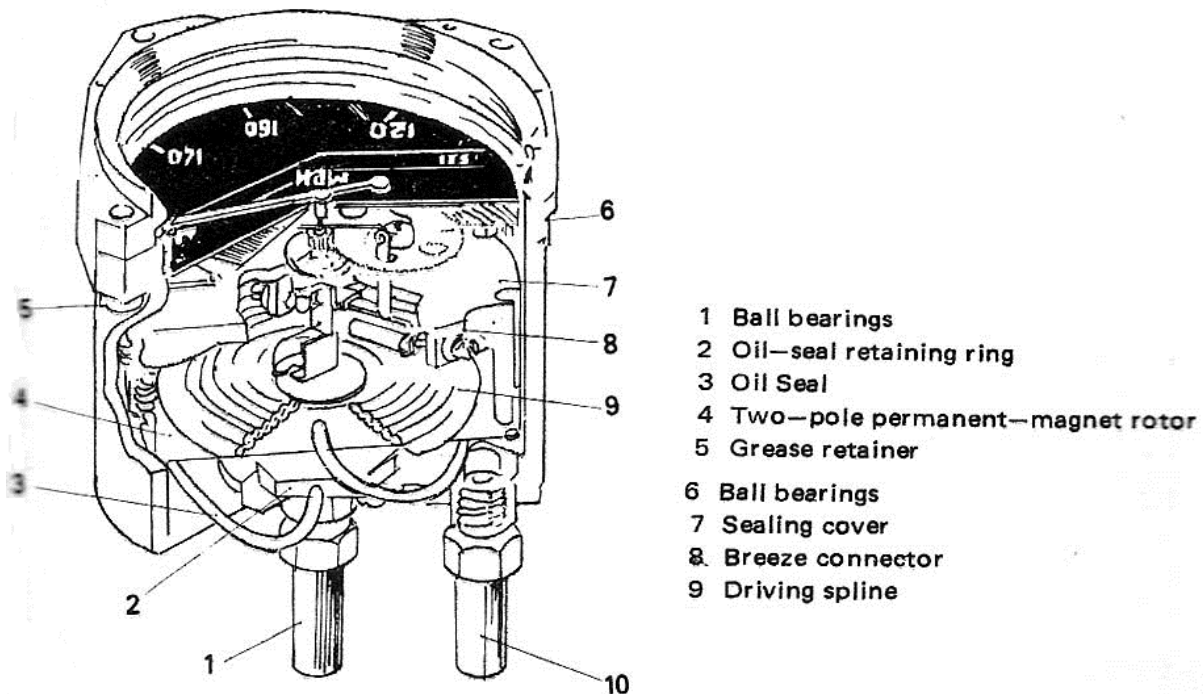
Pengukur kecepatan yang digunakan oleh pesawat berdasarkan pada hal tersebut di atas. Jadi pada dasarnya pengukuran kecepatan (air speed indicator) tidak lain adalah pengukur tekanan dinamis yang penunjukannya dirubah dari satuan tekanan menjadi satuan kecepatan.

Biasanya dinyatakan dalam "knot atau m.p.h. "

1 knot = 1 nautical mile per hour.

= 1,15 m.p.h.

= 6.080 ft / h.



Gambar 64. Penampang dari Air Speed Indicator.

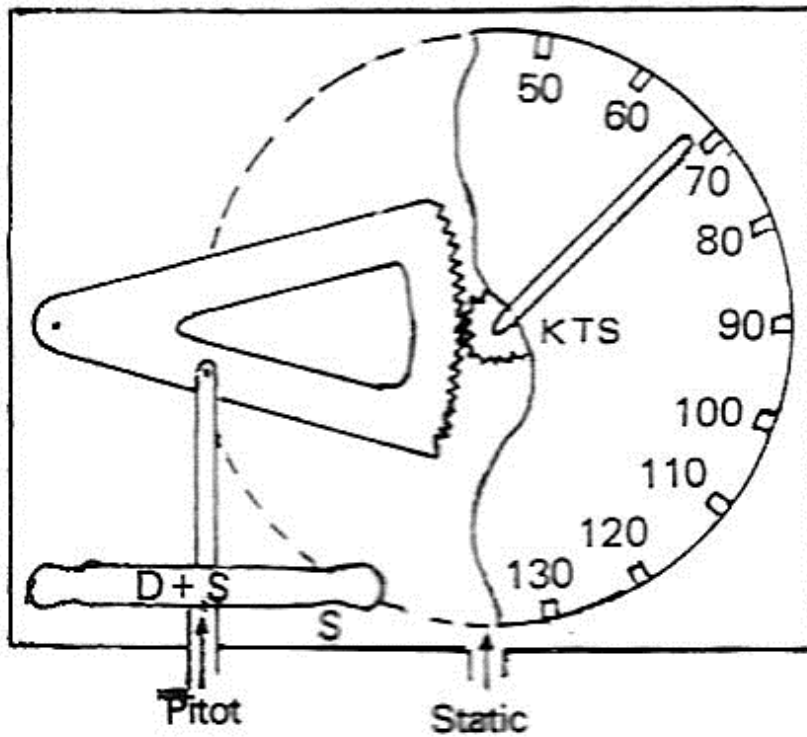
PRINSIP KERJANYA.

Bagian utama dari air speed indicator adalah sebuah diafragma dari logam yang fleksibel. diafragma ini dihubungkan dengan pitot tube; bila pesawat bergerak maju maka tekanan dinamis masuk melalui pilot tube dan menekan diafragma sehingga mengembang diafragma akan mengembang dan mengempis sesuai dengan besar kecilnya tekanan dinamis yang masuk melalui pitot tube.

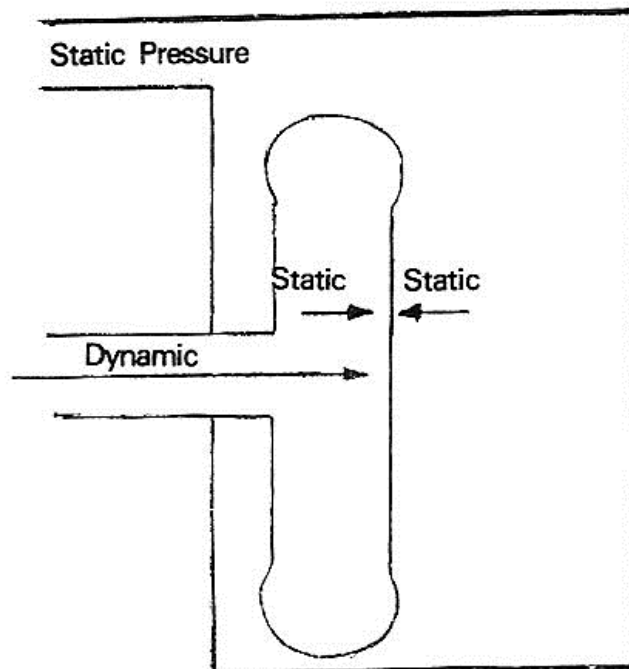
Gerakan mengembang dan mengempisnya diafragma akan diteruskan melalui sebuah tuas yang akan memutarakan sebuah rocking shaft. Dengan berputarnya rocking shaft, maka tuas yang lain akan menggerakkan sektor yang bergigi. Sektor yang bergigi akan memutarakan hand shaft dimana terpasang pointer dari air speed indicator. Tekanan yang masuk ke dalam diafragma disamping dinamis juga tekanan statis, kedua tekanan ini dinamakan tekanan pitot (pitot pressure).

Tekanan statis ini tidak tergantung pada kecepatan jadi diafragma harus bebas dari pengaruh tekanan ini. Untuk menghilangkan pengaruh tekanan statis, diafragma ditempatkan dalam rumah instrumen yang kedap udara dan dihubungkan dengan atmosfer melalui lubang statik (statik vent).

Dengan demikian static pressure yang terdapat dalam diafragma dinetralkan dengan static pressure yang berada di luar diafragma, seperti terlihat pada gambar 5-6 (a) dan (b). Jadi diafragma hanya mengembang dan mengempis karena pengaruh tekanan dinamis



Gambar 65 a. Pergerakan pointer akibat tekanan dinamis



Gambar 65 b. Mengembang dan mengempisnyadiaprgama

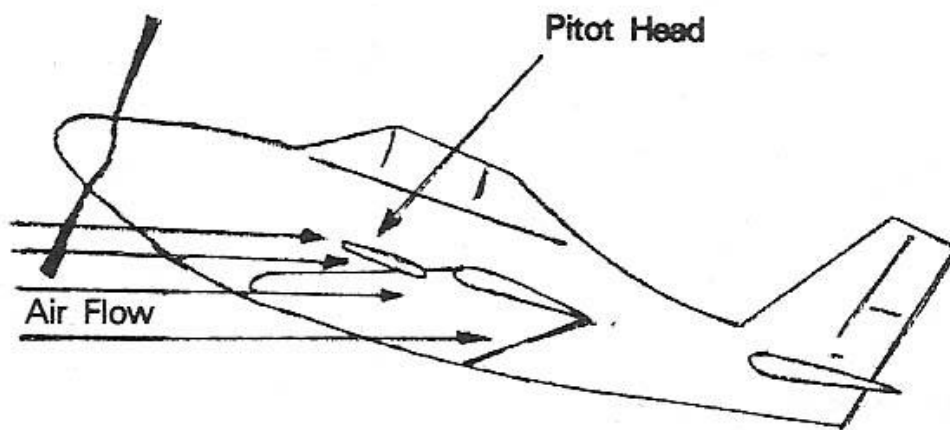
KESALAHAN-KESALAHAN (ERRORS) PADA A.S.I.

Instrumen Error adalah kesalahan disebabkan karena kurang sempurnaan didalam sistem transmisinya dan lain-lain peralatan di dalamnya.

Position Error atau *installation error* adalah kesalahan disebabkan karena kedudukan dari pitot tube tidak menghadap ke arah air flow sehingga tekanan dinamis tidak sepenuhnya masuk ke dalam pitot tube. Keadaan ini terjadi jika pesawat terbang naik (climb), turun (descent) dan terbang lambat, seperti terlihat pada gambar 66.

Compressibility Error adalah kesalahan yang disebabkan karena pesawat bergerak dengan kecepatan tinggi, sehingga terjadi pemampatan udara (compression) di dalam rongga-rongga dari pitot tube.

Pada kecepatan di bawah 250 knot maka compressibility error dapat diabaikan, tetapi pada kecepatan tinggi harus diperhitungkan.



Gambar 66. Posisi pitot head yang tidak searah dengan *airflow*

ISTILAH-ISTILAH PADA AIR SPEED INDICATOR.

Indicated Air Speed adalah kecepatan yang ditunjukkan oleh jarum dari A.S.I.

Calibrated Air Speed adalah indicated air speed yang sudah dikoreksi terhadap kesalahan-kesalahan instrumen (instrument error) dan kesalahan kedudukan (position error).

Equivalent Air Speed adalah calibrated airspeed yang sudah dikoreksi terhadap compressibility error.

True Air Speed adalah equivalent air speed yang sudah dikoreksi terhadap kepadatan udara (density) dan suhu (temperatur).

4. Machmeter

Machmeter adalah juga instrumen pengukur kecepatan yang terus menerus menunjukkan perbandingan dari true airspeed dengan kecepatan suara (speed of sound).

Angka mach (mach number) dari suatu pesawat didefinisikan sebagai suatu perbandingan dari true airspeed (T.A.S.) terhadap kecepatan suara di suatu ketinggian dimana pesawat sedang terbang.

Perbandingan ini dinyatakan dalam angka decimal. Penunjukkan angka mach (machnumber) sangat penting untuk penerbang dari suatu pesawat modern yang berkecepatan tinggi (jet aircraft), karena untuk suatu jenis pesawat ada suatu angka mach yang tertentu biasa disebut "critical machnumber" yang tidak boleh dilampaui untuk maksud keamanan (safety). Apabila batasan (limit) ini dilampaui atau pesawat terbang dengan kecepatan melebihi angka mach, maka akan ada molekul-molekul udara yang memberikan tekanan yang besar sekali pada kulit pesawat (fuselage skin) atau disebut "shock wave". Jika shock wave ini sudah sedemikian kuatnya menekan badan pesawat, akan mengakibatkan pesawat bergetar dan sukar dikendalikan lagi.

Angka mach tidak tergantung dari temperature udara, hanya tergantung dari tekanan pitot dan tekanan statik saja.

Bisa dirumuskan dengan

$$\begin{aligned}\text{Angka mach. } M &= \frac{\text{Trueairspeed}}{\text{Kecepatan suara}} \\ &= \frac{V}{a}\end{aligned}$$

Dimana :

V = True airspeed.

a = Kecepatan suara (speed of sound)

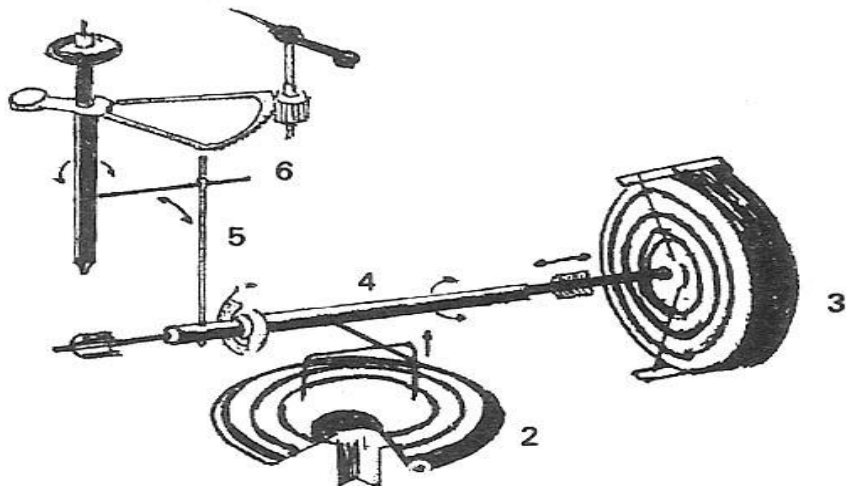
PRINSIP KERJANYA.

Mekanisme instrumen ini terdiri dari 2 diafragma (capsule), yang satu mengukur perbedaan tekanan dinamis (pitot) dan tekanan statik (seperti pada A.S.I). Kapsul ini disebut airspeed capsule. Sedang yang lain mengukur perbedaan tekanan statik dengan vakum (seperti pada altimeter), kapsul ini disebut altitude capsule.

Kalau dua kapsul tersebut kita masukan ke dalam sebuah rumah instrumen yang kedap udara dan dihubungkan dengan static vent, maka akan didapat angka mach

$M = \frac{V}{a}$, hasil kerja dari kedua kapsul yang digabung.

Untuk jelasnya perhatikan ,Gb. 67 yang bekerja sebagai berikut. Pengembangan dari airspeed capsule dan altitude capsule diteruskan masing-masing melalui mainshaft dan ringing arm ke ratio arm dan ke pointer. Hubungan mekanisme tersebut dibentuk sedemikian rupa sehingga gerakan dari pointer sebanding dengan angka mach (M)



1. Pitot Pressure
2. Air Speed Capsule
3. Alt. Capsule
4. Main Shaft
5. Ratio Arm
6. Ringing Art

Gambar 67 Mekanisme kerja mach meter

DAFTAR PUSTAKA

1. Instrumen Pesawat Terbang 1
Yusuf Trenggono dan Priyono Rahardjo
Direktorat Pendidikan Menengah Kejuruan
Departemen Pendidikan dan Kebudayaan
Tahun 1982
2. Instrumen Pesawat Terbang 2
Taswari, Priyono Rahardjo dan Pieter Sianipar
Direktorat Pendidikan Menengah Kejuruan
Departemen Pendidikan dan Kebudayaan
Tahun 1983
3. Diktat Aircraft Instrument
Pusdiklat Garuda Indonesia
Tahun 1995