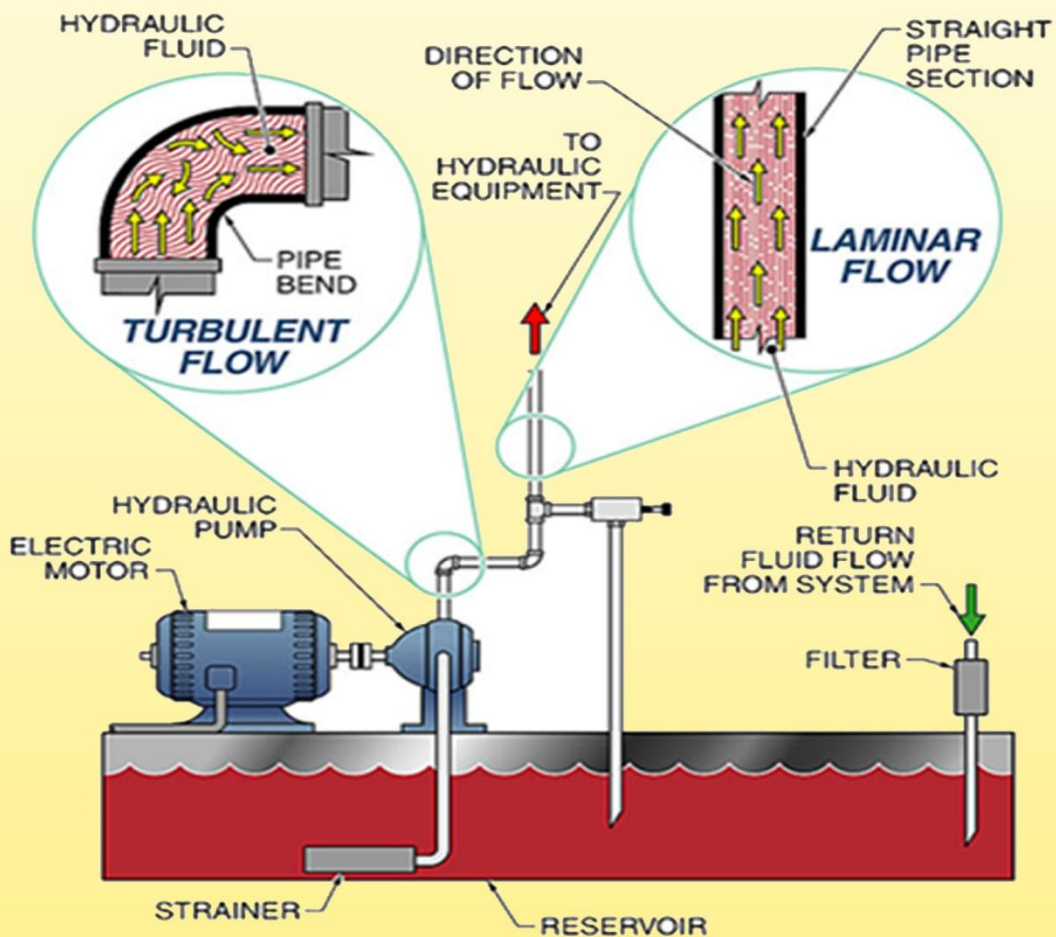


POWER TRAIN DAN HYDRAULIC ALAT BERAT

SEMESTER 3



Kelas

XI

PENULIS

Kata Pengantar

Kurikulum 2013 adalah kurikulum berbasis kompetensi. Di dalamnya dirumuskan secara terpadu kompetensi sikap, pengetahuan dan keterampilan yang harus dikuasai peserta didik serta rumusan proses pembelajaran dan penilaian yang diperlukan oleh peserta didik untuk mencapai kompetensi yang diinginkan.

Faktor pendukung terhadap keberhasilan Implementasi Kurikulum 2013 adalah ketersediaan Buku Siswa dan Buku Guru, sebagai bahan ajar dan sumber belajar yang ditulis dengan mengacu pada Kurikulum 2013. Buku Siswa ini dirancang dengan menggunakan proses pembelajaran yang sesuai untuk mencapai kompetensi yang telah dirumuskan dan diukur dengan proses penilaian yang sesuai.

Sejalan dengan itu, kompetensi keterampilan yang diharapkan dari seorang lulusan SMK adalah kemampuan pikir dan tindak yang efektif dan kreatif dalam ranah abstrak dan konkret. Kompetensi itu dirancang untuk dicapai melalui proses pembelajaran berbasis penemuan (*discovery learning*) melalui kegiatan-kegiatan berbentuk tugas (*project based learning*), dan penyelesaian masalah (*problem solving based learning*) yang mencakup proses mengamati, menanya, mengumpulkan informasi, mengasosiasi, dan mengomunikasikan. Khusus untuk SMK ditambah dengan kemampuan mencipta .

Sebagaimana lazimnya buku teks pembelajaran yang mengacu pada kurikulum berbasis kompetensi, buku ini memuat rencana pembelajaran berbasis aktivitas. Buku ini memuat urutan pembelajaran yang dinyatakan dalam kegiatan-kegiatan yang harus **dilakukan** peserta didik. Buku ini mengarahkan hal-hal yang harus **dilakukan** peserta didik bersama guru dan teman sekelasnya untuk mencapai kompetensi tertentu; bukan buku yang materinya hanya dibaca, diisi, atau dihafal.

Buku ini merupakan penjabaran hal-hal yang harus dilakukan peserta didik untuk mencapai kompetensi yang diharapkan. Sesuai dengan pendekatan kurikulum 2013, peserta didik diajak berani untuk mencari sumber belajar lain yang tersedia dan terbentang luas di sekitarnya. Buku ini merupakan edisi ke-1. Oleh sebab itu buku ini perlu terus menerus dilakukan perbaikan dan penyempurnaan.

Kritik, saran, dan masukan untuk perbaikan dan penyempurnaan pada edisi berikutnya sangat kami harapkan; sekaligus, akan terus memperkaya kualitas penyajian buku ajar ini. Atas kontribusi itu, kami ucapkan terima kasih. Tak lupa kami mengucapkan terima kasih kepada kontributor naskah, editor isi, dan editor bahasa atas kerjasamanya. Mudah-mudahan, kita dapat memberikan yang terbaik bagi kemajuan dunia pendidikan menengah kejuruan dalam rangka mempersiapkan generasi seratus tahun Indonesia Merdeka (2045).

Jakarta, Januari 2014

Direktur Pembinaan SMK

DAFTAR ISI

DAFTAR ISI	v
BAB 1	1
Prinsip-prinsip Sistem Hidrolik	1
A. Deskripsi	1
B. Tujuan Pembelajaran	2
C. Uraian Materi	2
1. ILMU HIDROLIK	2
2. SIFAT ZAT CAIR	4
3. TUJUAN MENGGUNAKAN ZAT CAIR	9
4. TENAGA FLUIDA	10
5. KEUNGGULAN TENAGA PADA ZAT CAIR	15
6. TEKANAN	17
7. Tekanan Atmosfir	24
8. ALIRAN	28
9. HUBUNGAN ANTARA TEKANAN DAN ALIRAN	31
10. Pressure Drop	31
11. Hukum Bernouli	34
12. Ringkasan tentang beberapa prinsip dasar Hydraulic	35
13. SIRKUIT SERI DAN PARALEL	35
14. BAGAIMANA SISTEM HIDROLIK BEKERJA	37
A. Rangkuman	38
B. Evaluasi	39
15. EVALUASI DIRI	40
16. REVIEW	40

17. PENERAPAN	41
BAB 2	44
K3 Sistem Hidrolik	44
A. Deskripsi.....	44
B. Tujuan Pembelajaran	44
C. Uraian Materi	45
1. FAKTOR TENTANG CAIRAN YANG DIBERI TEKANAN	45
2. FAKTOR TENTANG ALAT DENGAN UDARA BERTEKANAN .	55
3. FAKTOR TENTANG KOMPONEN DALAM SISTEM	58
4. FAKTOR TENTANG PELAKSANAAN PEKERJAAN	61
5. BAHAYA OLI HIDROLIK	67
C. Rangkuman	83
D. Evaluasi	84
D. EVALUASI DIRI.....	84
E. REVIEW.....	85
F. PENERAPAN.....	85
BAB 3	86
Komponen dan Sirkuit Hidrolik.....	86
A. Uraian Materi	86
B. Tujuan Pembelajaran	86
C. Uraian Materi	87
1. SIRKUIT HIDROLIK ALAT BERAT	87
2. Graphic Symbol	88
3. Membaca Rangkaian Hidrolik Sederhana.....	113
4. Aplikasi dan Instalasi Suatu Sistem Hidrolik	114
5. KOMPONEN-KOMPONEN HIDROLIK ALAT BERAT	115
E. Rangkuman	176
F. Evaluasi.....	177
D. EVALUASI DIRI.....	177
E. REVIEW.....	178

F. PENERAPAN	178
BAB 4 HOSE, COUPLING AND FITTING	179
G. Deskripsi	180
H. Tujuan Pembelajaran	181
I. Uraian Materi	181
1. Safety.....	183
2. Contamination Control.....	186
3. Karakteristik Hose and Fitting Hydraulic.....	213
4. Metode-metode identifikasi hose.....	225
5. Hose-Hose.....	229
BAB 5 Hidraulic Oil	239
J. Deskripsi	240
K. Uraian Materi	241
6. Fungsi Hydraulic Oil.....	241
7. Tipe Hydraulic Oil.....	253
BAB 4	256
Cara Kerja Power train System	256
A. Deskripsi	256
B. Tujuan Pembelajaran	256
C. Uraian Materi	257
1. Definisi Power train.....	257
2. Fungsi Power Train.....	258
3. Komponen Mechanical Power Train.....	259
L. Rangkuman	266
M. Evaluasi	268
BAB 5	269
Cara Kerja Drive Line Assembly	269
A. Deskripsi	269
B. Tujuan Pembelajaran	270
C. Uraian Materi	270

1.	Fungsi Driveshaft	270
2.	Two Joint and Shaft Assembly (Driveshaft)	272
3.	Permanent Joint and Shaft Assembly (Center Bearing Shaft) 273	
4.	Short-coupled Joint Assembly	276
5.	Prinsip Kerja Universal Joint	276
6.	Konstruksi Universal joint	278
7.	DRIVESHAFT PHASING.....	287
N.	Rangkuman	316
O.	Evaluasi	319
BAB 6		320
Cara Kerja Torque Converter		320
A.	Deskripsi.....	320
B.	Tujuan Pembelajaran.....	320
C.	Uraian Materi	321
1.	FUNGSI TORQUE CONVERTER	321
2.	KOMPONEN-KOMPONEN TORQUE CONVERTER.....	321
3.	CARA KERJA STANDARD TORQUE CONVERTER	323
4.	PENGEMBANGAN TORQUE CONVERTER.....	324
P.	Rangkuman	337
Q.	Evaluasi	338
BAB 7		340
Cara Kerja Differential		340
A.	Deskripsi.....	340
B.	Tujuan Pembelajaran.....	341
C.	Uraian Materi	341
1.	STANDARD DIFFERENTIAL	341
2.	Gearing Amboid.....	348
3.	PENGOPERASIAN DIFFERENTIAL STANDAR	350
R.	Rangkuman	353
S.	Evaluasi	354

BAB 8	356
Final Drive Assymby	356
A. Deskripsi	356
B. Tujuan Pembelajaran	357
C. Uraian Materi	357
1. PLANETARY FINAL DRIVE	357
2. PINION AND BULL GEAR FINAL DRIVE	363
T. Rangkuman	366
U. Evaluasi	367
3. EVALUASI DIRI	367
4. REVIEW	368
5. PENERAPAN	368
BAB 9	369
Perawatan Powertrain System (Differential)	369
A. Deskripsi	369
B. Tujuan Pembelajaran	369
C. Uraian Materi	370
1. ANALISA KERUSAKAN PADA <i>DRIVE AXLE</i>	370
2. JENIS-JENIS KERUSAKAN	371
3. PERBAIKAN DIFFERENTIAL	377
4. ADJUSTMENT DIFFERENTIAL	395
V. Rangkuman	413
W. Evaluasi	414
5. EVALUASI DIRI	414
6. REVIEW	415
7. PENERAPAN	415
BAB 10	417
Teknikal Analisis Pada Power Train	417
A. Deskripsi	417
B. Tujuan Pembelajaran	417

C.	Uraian Materi	418
1.	MASALAH PADA FINAL DRIVE	418
2.	DIFFERENTIAL.....	419
3.	FINAL DRIVE	422
X.	Rangkuman	425
Y.	Evaluasi	426
BAB 11	429
Undercarriage System	429
A.	Diskripsi.....	429
B.	Tujuan Pembelajaran	429
C.	Uraian Materi	429
1.	Tipe Undercarriage	429
2.	Komponen Utama Undercarriage.....	432
Z.	Rangkuman.....	445
AA.	Evaluasi	446
DAFTAR PUSTAKA	448

BAB 1

Prinsip-prinsip Sistem Hidrolik

A. Deskripsi

Pembelajaran memahami prinsip-prinsip sistem hidrolik alat berat adalah salah satu kompetensi dasar yang harus dikuasai siswa dalam mata pelajaran Power Train dan Hidrolik Alat Berat.

Dalam bab ini akan dipelajari tentang Prinsip Hidrolik Alat Berat yang didalamnya akan dibahas mengenai :

- A. Ilmu hidrolik
- B. Sifat zat cair
- C. Tujuan menggunakan zat cair
- D. Tenaga Fluida
- E. Keunggulan tenaga pada zat cair
- F. Tekanan
- G. Aliran
- H. Hubungan antara tekanan dan aliran
- I. Sirkuit seri dan paralel
- J. Bagaimana sistem hidrolik bekerja

B. Tujuan Pembelajaran

Memahami prinsip-prinsip sistem hidrolik alat berat

C. Uraian Materi

1. ILMU HIDROLIK

Mengapa
menggunakan Sistem Hidrolik?



Ada banyak alasan. Beberapa diantaranya adalah bahwa sistem hidrolik ini sangat multi-guna, efisien dan sederhana untuk pengalihan power / tenaga. Ini merupakan tugas sistem hidrolik, yang mengubah power dari suatu bentuk menjadi bentuk yang lainnya.

Ilmu hidrolik dapat dibagi menjadi dua bidang besar:

- Hidrodinamika
- Hidrostatika

Hidrodinamika

Hidrodinamika adalah ilmu yang mempelajari tentang pergerakan cairan.

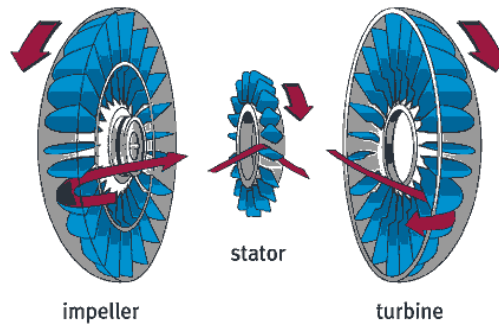
Penerapan pemanfaatan hidrodinamika:

- Kincir air atau turbin; energi yang dipergunakan adalah yang tercipta dari gerakan air



Gambar 1.1 Kincir air

- *Torque Converter*



Gambar 1.2 *Torque Converter*

Hidrostatika

Hidrostatika adalah ilmu yang mempelajari tentang cairan yang diberi tekanan.

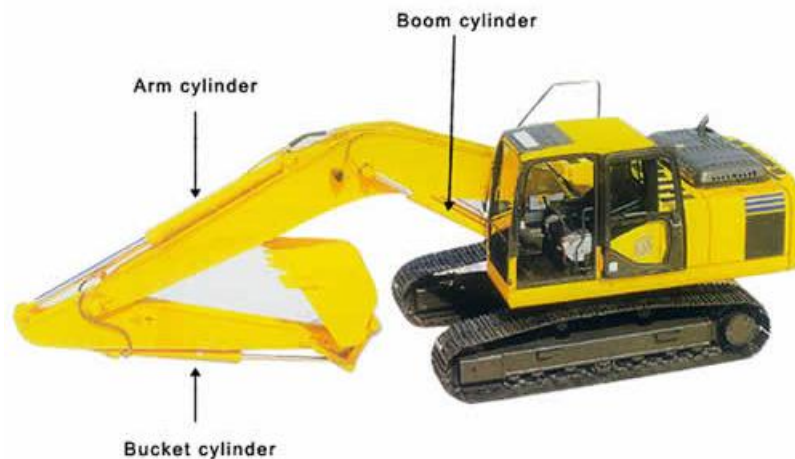
Penerapan pemanfaatan hidrostatika:

- *Hydraulic Jack* atau *hydraulic press*



Gambar 1.3 *Bottle type*

- *Actuator cylinder hydraulic*



Gambar 1.4 *Excavator*

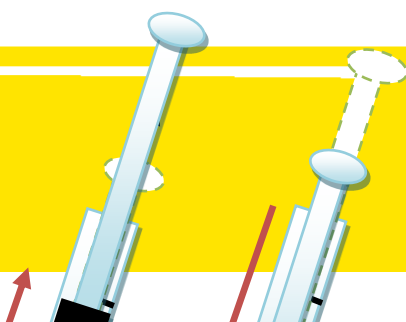
Dalam peralatan yang menggunakan hidrostatika, dorongan atau tekanan terhadap cairan yang ditempatkan dalam suatu wadah (dikurung) menimbulkan tenaga. Jika cairan bergerak atau mengalir dalam suatu sistem, maka akan terjadi pergerakan dalam sistem tersebut. Contohnya, ketika kita mendongkrak mobil dengan *hydraulic jack*, maka cairan bergerak sehingga *jack* akan mengangkat mobil kita. Kebanyakan mesin atau peralatan hidrolis yang digunakan sekarang menggunakan dasar-dasar hidrostatika.

2. SIFAT ZAT CAIR

Mengapa menggunakan zat cair?

Untuk memahami prinsip kerja dari sistem hidrolis, maka buatlah percobaan dengan mengikuti instruksi di bawah ini!

Bahan : suntikan, penampung air, air secukupnya

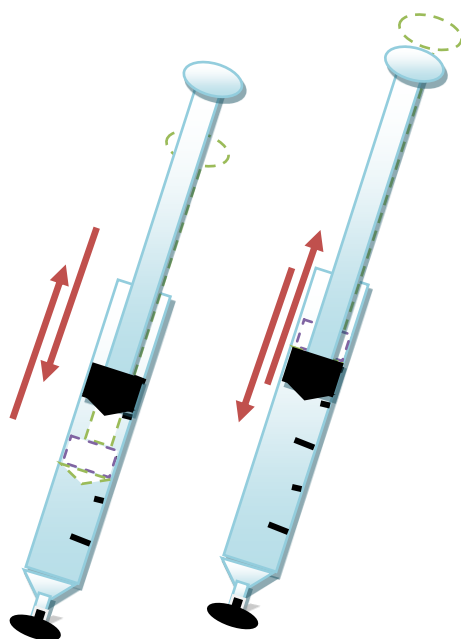


Percobaan 1

1. Tariklah katup dari suntikan
2. Doronglah katup suntikan

Amati apa yang terjadi pada suntikan dan apa yang anda rasakan!

Gambar 1.5 Suntikan Percobaan 1



Percobaan 2

1. Tariklah katup dari suntikan dengan menutup ujungnya
2. Tariklah katup dari suntikan setengah langkah tabung
3. Setelah suntikan berisi udara setengah tabung, tariklah lagi katup suntikan dengan menutup ujungnya, dan lepaskan kembali
4. Doronglah katup suntikan dengan menutup ujungnya, dan lepaskan

kembali

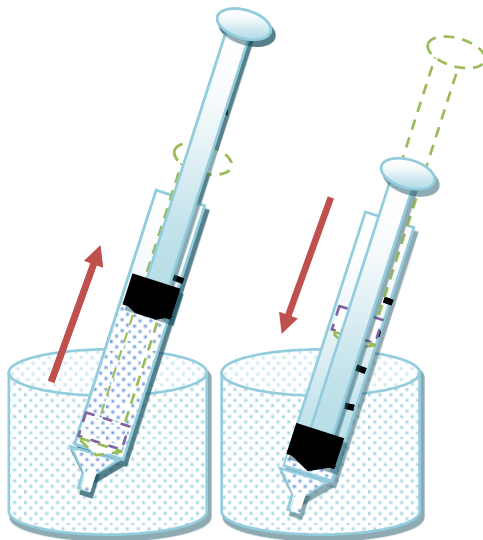
Amati apa yang terjadi pada suntikan dan apa yang anda rasakan!

Gambar 1.6 Suntikan Percobaan 2

Percobaan 3

1. Masukkan suntikan ke dalam air
2. Tariklah katup dari suntikan
3. Doronglah katup suntikan

Amati apa yang terjadi pada suntikan dan apa yang anda rasakan!



Gambar 1.7 Suntikan Percobaan 3

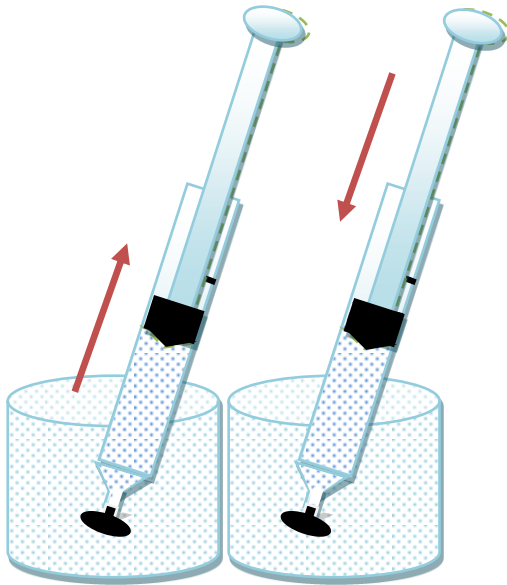
Percobaan 4

1. Masukkan suntikan ke dalam air
2. Tariklah katup dari suntikan setengah langkah tabung
3. Setelah suntikan berisi air setengah tabung, tariklah lagi katup suntikan dengan menutup ujungnya, dan

lepaskan lagi

4. Doronglah katup suntikan dengan menutup ujungnya, dan lepaskan lagi

Amati apa yang terjadi pada suntikan dan apa yang anda rasakan!



Gambar 1.8 Suntikan Percobaan 4

Catatlah apa yang telah anda amati dan rasakan pada masing-masing percobaan!
Bagaimana hubungannya dengan prinsip kerja sistem hidrolik?
Manakah diantara udara dan zat cair yang sesuai digunakan pada sistem hidrolik?

Sifat-sifat zat cair diantaranya adalah:

Zat cair mampu menyesuaikan diri sesuai bentuk wadahnya

Cairan akan selalu menyesuaikan diri dengan segala bentuk wadah yang melingkupinya. Cairan juga akan mengalir ke segala penjuru melalui *line* / saluran dan *hose* yang memiliki berbagai jenis ukuran dan bentuk.

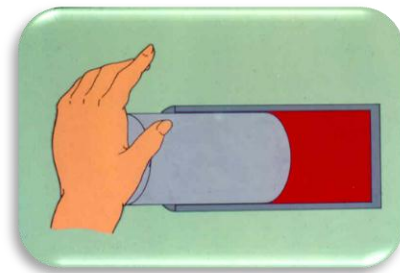


Gambar 1.9 Air dalam wadah

Cairan tidak dapat dimampatkan

Cairan menempati jumlah ruangan atau volume yang sama, bahkan ketika menerima tekanan.

Gas kurang sesuai untuk dipergunakan dalam sistem hidrolik karena gas akan memampat dan membutuhkan tempat yang lebih sempit.

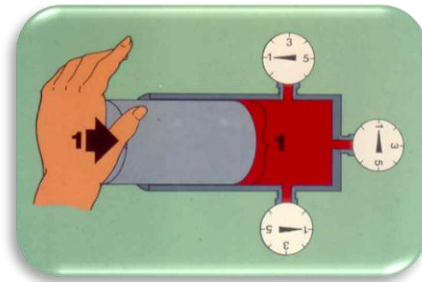


Gambar 1.10 Cairan ditekan

Cairan dapat meneruskan tekanan ke segala penjuru

Cairan mampu menyebarkan tekanan dengan merata. Tekanan jika diukur

pada sembarang titik pada *hydraulic cylinder* atau *line* / saluran akan sama besar, dimanapun pengukuran tersebut dilakukan.



Gambar 1.11 Tekanan merata

Jika ada sebuah pipa yang menghubungkan dua silinder yang berukuran sama, maka perubahan volume pada satu silinder akan menyalurkan volume yang sama ke bagian lainnya. Ruang atau volume yang dihuni suatu unsur disebut sebagai pengalihan (*displacement*). Cairan sangat bermanfaat untuk mengalihkan tenaga melalui pipa, baik untuk jarak dekat maupun jarak jauh, dan di sekitar sudut serta naik dan turun. Gaya yang diberikan pada satu ujung pipa akan langsung disalurkan dengan besar gaya yang sama di ujung pipa yang lainnya.

Kebanyakan sistem hidrolik menggunakan oli karena tidak akan memampat dan mampu melumasi sistem yang dipergunakan. Oli hidrolik memampat kira-kira 1-1,5% pada tekanan 3000 psi (20.685 kPa). Untuk penerapan pada sistem hidrolik, oli hidrolik dianggap sangat ideal dan tidak memampat sama sekali.

Air tidak cocok dipakai karena:

1. Air dapat membeku pada temperatur / suhu yang dingin dan mendidih pada temperatur / suhu 100°C.
2. Air menyebabkan korosi dan karat serta hanya memberi sedikit lubrication.

3. TUJUAN MENGGUNAKAN ZAT CAIR

Ada berbagai jenis zat cair yang dipakai dalam sistem hidrolik karena berbagai alasan, tergantung kepada tugas dan lingkungan kerjanya, namun kesemuanya menjalankan fungsi yang mendasar seperti berikut ini:

1

Zat cair digunakan untuk menyalurkan gaya dan tenaga melalui saluran menuju *actuator* yang akan memanfaatkannya.

2

Zat cair merupakan media pelumasan untuk komponen-komponen hidrolik yang dipakai dalam sebuah circuit.

3

Zat cair juga dapat berperan sebagai media pendingin, yang mampu mengalihkan panas dari suatu titik panas dalam sirkuit ataupun komponen hidrolik di tempat lain.

4. TENAGA FLUIDA

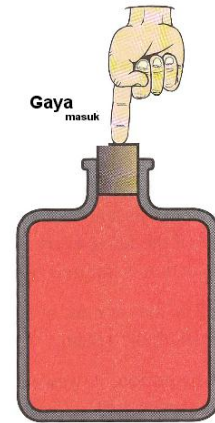
Pada abad ke tujuh belas, seorang filsuf dan ahli matematika Perancis yang bernama Blaise Pascal, merumuskan hukum dasar yang menjadi dasar hidrolik.

Hukum Pascal menyebutkan:

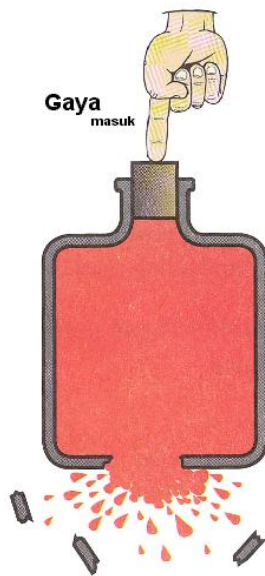
“Tekanan yang diberikan terhadap zat cair yang berada dalam suatu wadah tidak akan berkurang ketika dialihkan ke segala arah, dan akan menimbulkan gaya / *force* yang seimbang pada semua daerah secara merata, dan pada

sudut yang tepat pada seluruh daerah tersebut.”

Prinsip ini, juga mengacu pada hukum zat cair dalam ruang tertutup, seperti tekanan yang diberikan pada botol kaca yang terisi penuh zat cair.



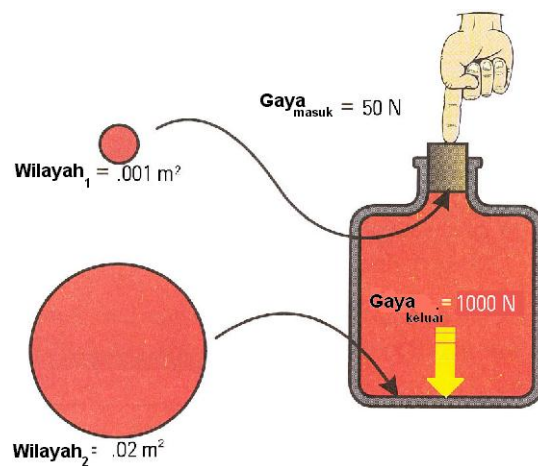
Gambar 1.12 Tekanan diberikan pada cairan



Gambar 1.13 Wadah meledak karena tekanan

Dalam gambar ini, area leher botol memiliki daerah lintang seluas $0,001 \text{ m}^2$. Ketika tekanan tercipta dari adanya gaya yang disalurkan melalui zat cair, hal tersebut mempengaruhi semua tekanan area yang berdekatan dengannya dengan

Karena pada dasarnya zat cair tidak dapat dimampatkan, dan gaya yang disalurkan tidak berkurang ketika melalui cairan dan memberi dampak yang sama di segala daerah botol tersebut, dan karena luas area badan botol lebih besar dibanding dengan leher botol, maka badan botol akan pecah dengan adanya sedikit tekanan yang diberikan pada sumbatnya.

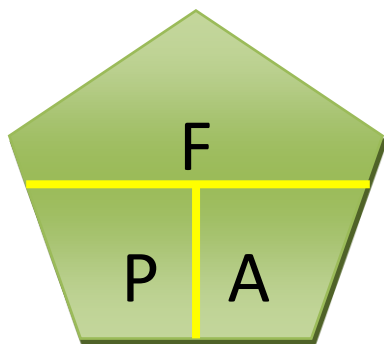


Gambar 1.14 Hubungan antara gaya, tekanan, dan luas area

besaran yang sama. Hal tersebut berarti bahwa untuk area yang lebih besar (jumlah inci persegi yang lebih besar) akan dipengaruhi pula oleh kekuatan gabungan yang lebih besar.

Dasar dari botol memiliki luas area $0,2 \text{ m}^2$, dan gaya yang ditimpakan pada cairan tersebut adalah 50N untuk tiap $0,001 \text{ m}^2$. Sehingga gabungan gaya pada keseluruhan area pada bagian dasar botol adalah 1000 N , karena ada 20 area dikalikan 50 N

Hubungan tersebut digambarkan dengan rumus berikut ini:



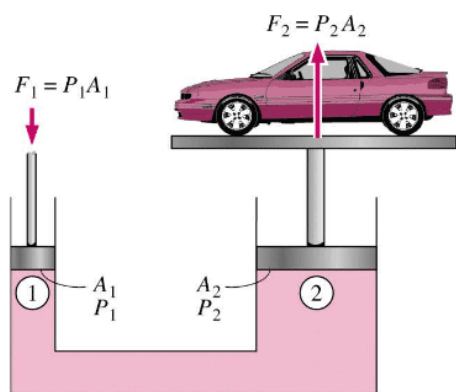
Gambar 1.15 Hubungan antara gaya, tekanan, dan luas area dalam rumus

$P = \textit{Pressure}$ (tekanan)
= satuan *pascal* (Pa) atau
pound per square in (lb/in²)

$F = \textit{Force}$ (gaya)
= satuan *newton* (N) atau *pound* (lb)

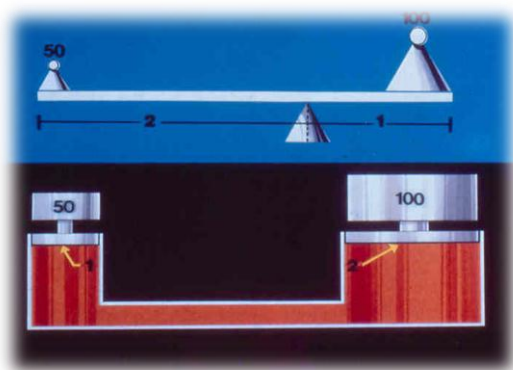
$A = \textit{Area}$ (luas area)
= satuan meter persegi (m²) atau
square in (in²)

Pascal mendemonstrasikan penggunaan hukumnya secara nyata dengan gambar seperti di bawah ini.



Gambar tersebut menunjukkan bahwa, dengan menerapkan prinsip-prinsip yang sama seperti yang dijelaskan sebelumnya, maka gaya masuk kecil yang diberikan pada daerah kecil dapat menciptakan gaya yang lebih besar dengan memperbesar luas area outputnya.

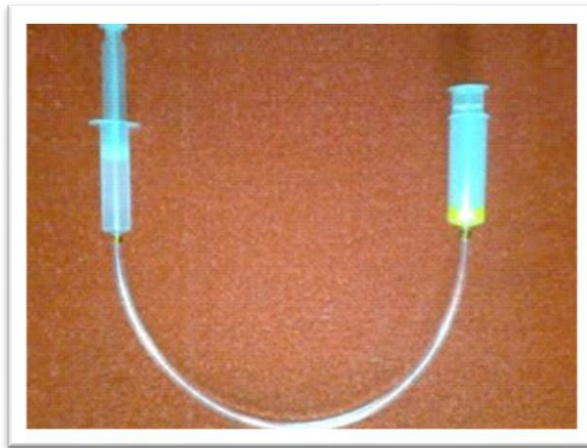
Gambar 1.16 Perbandingan F_1 dan F_2



Tekanan yang menimpa luas area output yang lebih besar, akan menimbulkan gaya yang lebih besar seperti yang dinyatakan dalam rumus. Sehingga, kita mendapatkan suatu metode untuk menggandakan besarnya gaya, sama seperti halnya pada penggunaan tuas pengangkat

Gambar 1.17 Pengungkit

Untuk memperdalam pemahaman anda, lakukanlah percobaan berikut ini!



Gambar 1.18 Suntikan dengan ukuran berbeda

1. Sediakan dua buah suntikan dengan ukuran diameter yang berbeda, selang, oli, dan beban (dapat berupa batu bata, atau yang lain)
2. Isi penuh suntikan kecil dengan oli, sedangkan suntikan besar diisi oli setengah tabung saja, kemudian pasanglah dengan kuat selang pada masing-masing suntikan.

Percobaan 1

Letakkan satu buah batu bata di depan tuas suntikan besar, kemudian doronglah tuas suntikan kecil dengan jari anda.

Percobaan 2

Letakkan dua buah batu bata di depan tuas suntikan besar, kemudian doronglah tuas suntikan kecil dengan jari anda.

Percobaan 3

Letakkan tiga buah batu bata di depan tuas suntikan besar, kemudian doronglah tuas suntikan kecil dengan jari anda.

Percobaan 4 (kebalikan dari percobaan 1)

Letakkan satu buah batu bata di depan tuas suntikan kecil, kemudian doronglah tuas suntikan besar dengan jari anda.

Percobaan 5 (kebalikan dari percobaan 2)

Percobaan 6 (kebalikan dari percobaan 3)

Dari keenam percobaan tersebut, amati pergerakan tuas dari masing-masing suntikan!

Sama atau tidak pergeseran tuas antara suntikan besar dengan suntikan kecil?

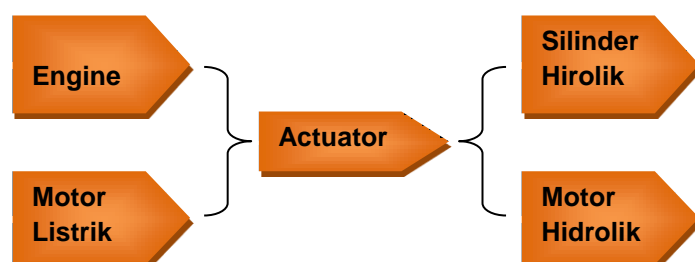
Adakah perbedaan kekuatan pada jari anda untuk mendorong beban yang bervariasi!

Jika luas area suntikan dan berat beban anda ketahui, berapa gaya yang anda butuhkan pada masing-masing percobaan?

5. KEUNGGULAN TENAGA PADA ZAT CAIR

Mengandalkan gaya hanyalah salah satu keunggulan penggunaan zat cair untuk mengalihkan tenaga. Seperti yang terlihat pada gambar-gambar sebelumnya, maka gaya tidak harus disalurkan melalui jalur lurus (secara linear). Gaya dapat dialihkan melewati sudut atau secara tidak linear serta memperbesarnya. Konsep kekuatan zat cair merupakan konsep yang fleksibel untuk pengalihan kekuatan.

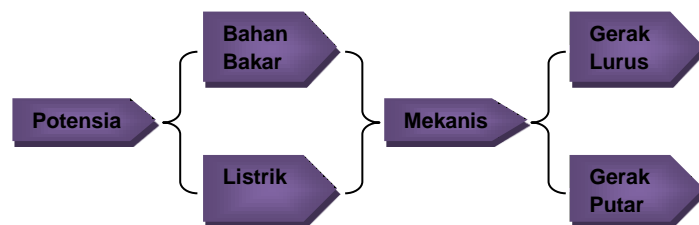
Sebenarnya, kekuatan zat cair merupakan pengalihan tenaga dari sumber putaran (motor listrik atau mesin dengan pembakaran dalam) yang pada dasarnya hanya memiliki gaya putar



menjadi piranti penguat gaya linear (garis lurus) atau gaya putar lain yang disebut *actuator*.

Gambar 1.19 Unit pengalih tenaga

Kekuatan zat cair ini juga dapat dilihat sebagai bagian dari proses pengalihan dari pengubahan energi dari energi potensial (listrik maupun bahan bakar) menjadi bentuk mekanika aktif (gaya linear atau putar dan tenaga).



Gambar 1.20 Pengalihan tenaga

Ketika energi dasar telah dirubah menjadi kekuatan zat cair, maka akan timbul keunggulan lainnya:

1. Gaya dapat diubah dengan mudah dengan mengubah arah atau membalikinya.
2. Anda bisa menambahkan peralatan perlindungan tambahan agar peralatan tetap berada di tempatnya, namun tidak menyebabkan penggerak utama (motor atau mesin) menjadi kelebihan beban dan menyebabkan komponen peralatan mendapatkan tekanan yang berlebihan.
3. Kecepatan pergerakan komponen mesin yang berbeda, seperti *boom*, *stick*, *winch* dan sebagainya, yang masing-masingnya dapat dikontrol secara independen, serta kecepatan penggerak utama yang juga dapat dikontrol secara independen.

6. TEKANAN

Lakukanlah percobaan berikut ini!

Bahan: sediakan botol air mineral ukuran 1.5 liter, lakban, spidol permanent, pelubang, air, dan alat atau bahan pendukung lainnya

Buatlah lima lubang pada botol air mineral dengan ketinggian yang berbeda. Tutuplah masing-masing lubang dengan lakban. Tandai tiap lubang dengan nomor secara berurutan. Isi penuh botol dengan air.

Setiap akan melaksanakan percobaan berikutnya, isi penuh lagi botol air mineral.



Gambar 1.21 Botol air untuk percobaan

Amatilah pergerakan cairan, yaitu jauh atau dekat pancaran air apabila lakban dibuka, mulai awal sampai air habis tepat pada lubang (tergantung dari ketinggian lubang).

Hitung juga waktu dari durasi pancaran air.

Lakukanlah percobaan dengan menempatkan botol pada ketinggian yang berbeda, misalnya pada ketinggian 1 meter dan 2 meter, tetapi botol tetap pada satu garis lurus ke atas.

Percobaan 1

Ketinggian botol 1 meter dari permukaan tanah

Percobaan 1.1

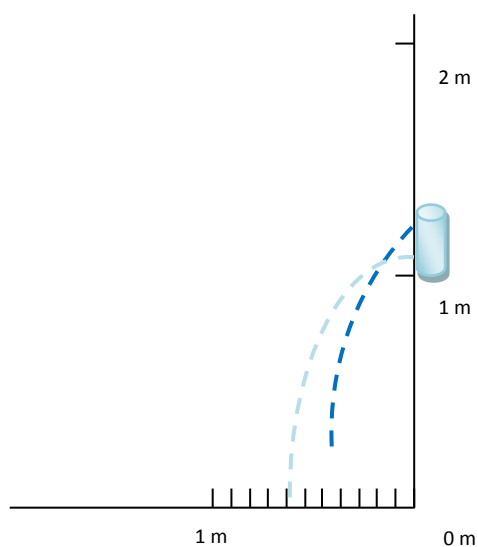
Buka hanya lubang air nomor 1

Percobaan 1.2

Buka hanya lubang air nomor 2

Percobaan 1.3

Buka hanya lubang air nomor 3



Percobaan 1.4

Buka hanya lubang air nomor 4

Gambar 1.22 Botol dengan ketinggian 1 m

Percobaan 1.5

Buka hanya lubang air nomor 5

Percobaan 1.6

Buka hanya lubang air nomor 2 dan 4

Percobaan 1.7

Buka semua lubang secara bersamaan dan isi botol dengan air terus selama yang anda inginkan

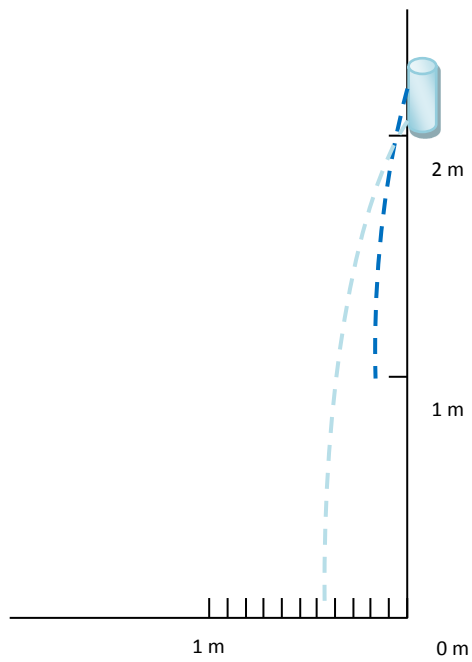
Percobaan 2

Ketinggian botol 1 meter dari

Percobaan 2.1

Buka hanya lubang air nomor 1

permukaan tanah



Percobaan 2.2

Buka hanya lubang air nomor 2

Percobaan 2.3

Buka hanya lubang air nomor 3

Percobaan 2.4

Buka hanya lubang air nomor 4

Percobaan 2.5

Buka hanya lubang air nomor 5

Gambar 1.23 Botol dengan ketinggian 2 m

Percobaan 2.6

Buka hanya lubang air nomor 1 dan 5

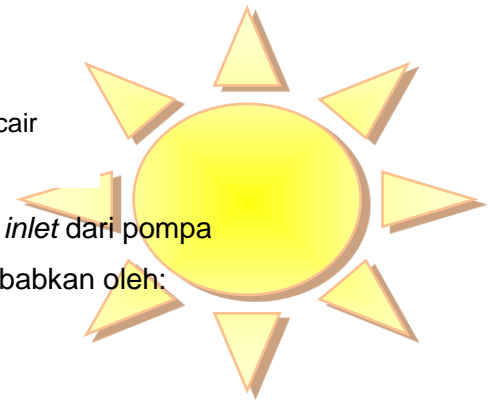
Percobaan 2.7

Buka semua lubang secara bersamaan dan isi botol dengan air terus selama yang anda inginkan

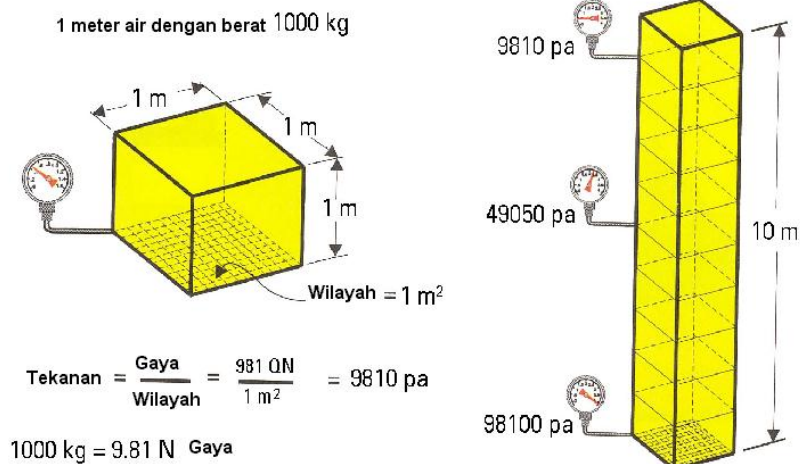
Tabel 1.1 Percobaan tekanan pada zat cair

Zat cair didorong keluar dari tangki penampung oli memasuki *inlet* dari pompa dengan adanya tekanan pada zat cair. Tekanan tersebut disebabkan oleh:

1. Beban zat cair
2. Tekanan atmosfer
3. Tekanan dari dalam tangki sendiri jika tangkinya termasuk tipe tangki bertekanan



Beban zat cair



Gambar 1.24 Tekanan yang disebabkan oleh beban air

Satu meter kubik air memiliki beban sekitar 1000 kg. Beban ini akan menekan ke bawah karena adanya tekanan gravitasi, dan menyebabkan tekanan pada dasar zat cair. Gambar di atas menunjukkan bagaimana beban ini disebarkan pada keseluruhan bagian dasar volume air. Dalam contoh ini, keseluruhan beban ditunjang oleh luas area berukuran satu meter kali satu meter atau 1 m².

Besarnya tekanan yang menimpa dasar 1 meter kubik air adalah 9810kPa.

Tiang air setinggi dua meter akan menghasilkan tekanan dua kali lebih besar jika luas areanya adalah sama (misalnya 19620 Pa).

Tekanan ini sama seperti yang dirasakan oleh gendang telinga ketika kita menyelam dalam air, dan pengalaman membuktikan bahwa tekanan akan bertambah seiring dengan kedalaman.



Gambar 1.25 Tekanan pada saat menyelam

Tekanan dapat dinyatakan sebagai berikut:

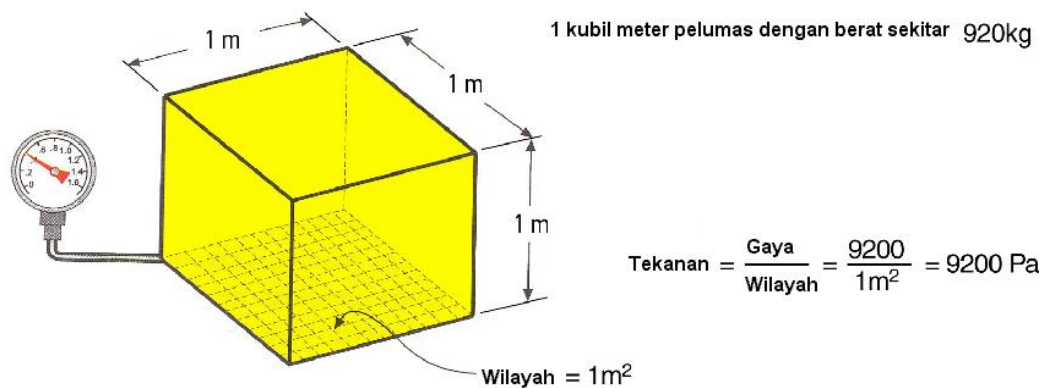
$$\text{Pressure (Pa)} = \text{kedalaman air (m)} \times 9810 \text{ Pa per meter kedalaman.}$$

Zat cair lainnya juga berlaku seperti halnya air, perbedaan yang muncul hanyalah pada perbedaan berat zat cair. Perbedaan ini biasanya dinyatakan dengan Gravitasi Khusus / *Specific Gravity* (SG) zat cair, yang merupakan perbandingan antara berat zat cair dibandingkan dengan berat air.

$$\text{SG} = \text{Berat Fluid} \div \text{Berat Air}$$

Gravitasi khusus sejenis untuk oli juga dipakai dalam sistem hidrolik yaitu sekitar 0,92, yang berarti bahwa berat oli adalah 92% dari berat air. Hubungan dengan rumus pertamanya menjadi:

$$\text{Pressure (Pa)} = \text{Kedalaman Fluid} / \text{Fluid Depth(m)} \times 9180 \text{ Pa/m air} \times \text{SG}$$



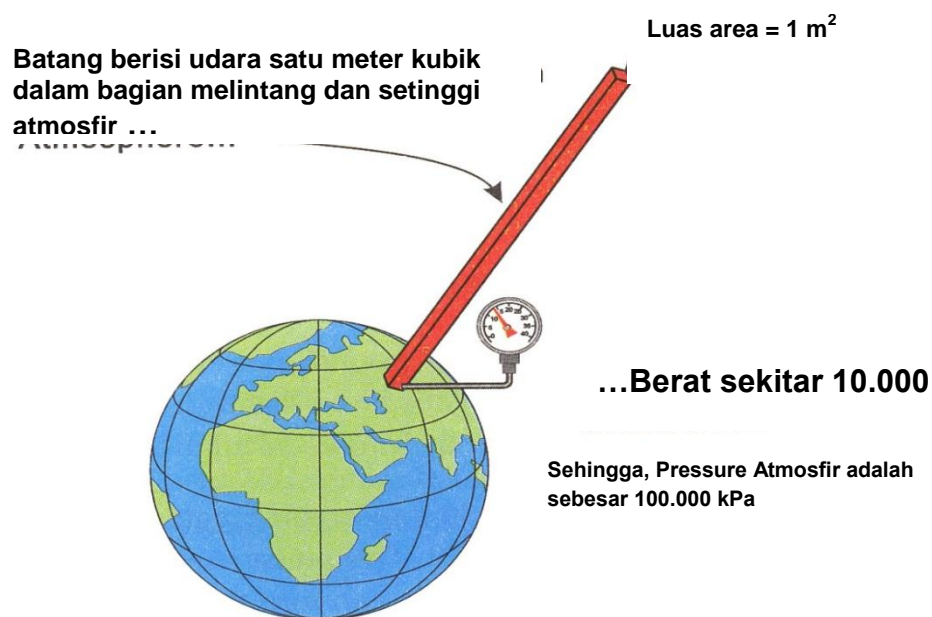
Gambar 1.26 Tekanan yang disebabkan oleh beban oli

Berat air murni adalah sebesar 1000 kg per meter kubik pada temperatur 4 °C, yang merupakan temperatur paling padat. Beratnya akan sedikit menurun pada temperatur yang lebih tinggi, namun perbedaannya tersebut biasanya diabaikan untuk perhitungan hidrolik.

Oli hidrolik yang sejenis tersebut dalam suatu reservoir akan menimbulkan tekanan sebesar 9200 Pa per meter tingginya. Tekanan pada dasar reservoir akan membantu mendorong zat cair keluar dari reservoir dan masuk ke inlet pump dari pompa hidrolik, jika inlet pump dari pompa tersebut lebih rendah dari permukaan zat cair.

7. Tekanan Atmosfir

Pada umumnya, udara tidak dianggap memiliki berat. Karena sangat ringan, maka seringkali berat udara diabaikan. Satu batang berisi udara yang berukuran satu meter kali satu meter (satu meter persegi), dan mencuat dari permukaan bumi di atas permukaan laut mencapai atmosfer, memiliki berat yang lumayan. Beratnya adalah sekitar 10.000 kg, sehingga nilaitekananpada permukaan air laut karena berat udara yang berada di atasnya adalah 100.000 kPa. Ini disebut sebagai tekanan atmosfer standar, yang juga dikenal sebagai 1 bar atau 1000 milibar.

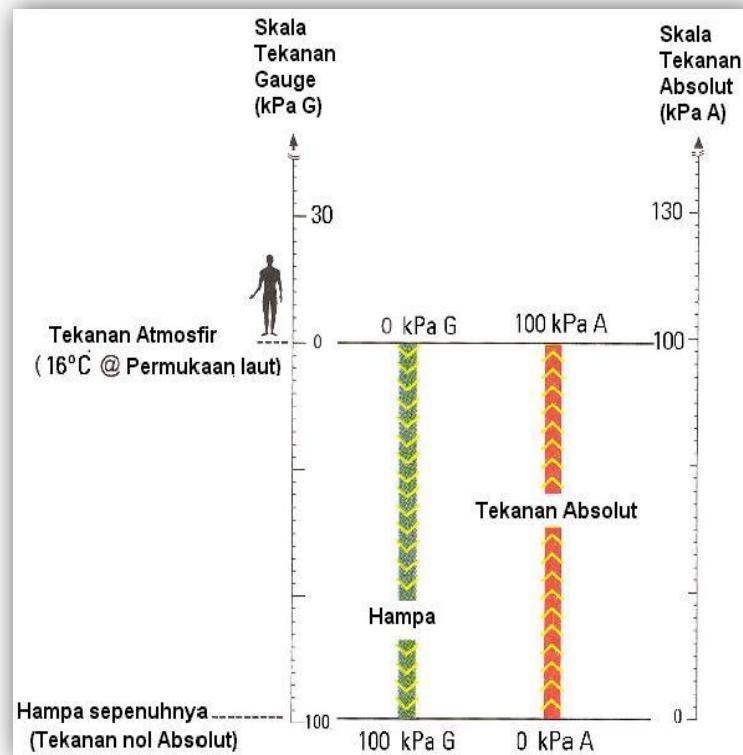


Gambar 1.27 Berat udara menyebabkan terjadinya tekanan atmosfer

Tekanan ini, yang terjadi pada reservoir zat cair, juga membantu dalam mendorong zat cair keluar dari reservoir dan masuk ke dalam *inlet pump*.

Orang-orang telah terbiasa dengan tekanan ini, dan karena tekanan ini terjadi sepanjang waktu, maka tekanan dalam kondisi ini biasanya dianggap “nol”. *Pressure gauge* juga berada pada bacaan “nol”, sehingga tekanan atmosfer standar

sering juga disebut sebagai bacaan *gauge*. Tentu saja kita bisa mendapatkan tekanan di bawah tekanan atmosfer ini dengan menghilangkan tekanan atmosfer, dan kondisi ini biasa disebut sebagai hampa udara.



Gambar 1.28 Gauge pressure dan absolut pressure

Dengan menghilangkan semua tekanan atmosfer, maka kita akan mendapatkan “titik nol” baru, dan ini disebut sebagai “nol absolut”. Nol absolut adalah 100 kPa di bawah nol gauge, dan dianggap sebagai kondisi hampa sepenuhnya. Tidak ada tekanan di bawah titik nol absolut.

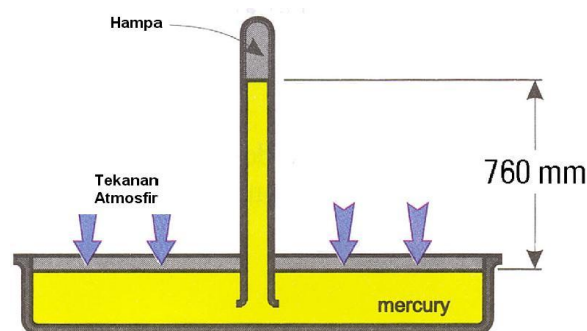
Untuk membedakan antara kedua tekanan tersebut, *gauge* yang mencerminkan nilai absolut harus diberi label tambahan yang menjelaskan bahwa nilai yang dipakai adalah nol absolut. Ini berarti bahwa titik nol untuk tekanan ini adalah nol absolut, dan semua bacaan tekanan positif dimulai dari titik ini. Jika tekanan dimulai

dari tekanan absolut sebagai “titik nol”-nya, maka yang dipakai adalah *pressure gauge*. Gauge dengan bacaan nilai tersebut biasanya tidak diberi label tambahan.

Tekanan Barometer

Sekarang kita dapat melihat bahwa ketika kita bergerak di atas permukaan laut, misalnya di atas gunung, maka jarak udara di atas kita menjadi makin pendek, sehingga beban udara di atas kita menjadi lebih ringan. Tekanan atmosfernya akan turun, dan udara tidak terlalu padat seperti sebelumnya. Kita mengenalnya sebagai fenomena “tipis”-nya udara pada daerah yang tinggi, dan kita merasa susah bernafas. Oleh karena itu maka kita hanya menghirup udara yang lebih sedikit ke dalam paru-paru kita.

Sangat penting bagi kita untuk memahami fenomena ini pada daerah yang lebih tinggi, maka tekanan atmosfer yang dapat membantu mendorong zat cair naik dari dasar tangki hidrolik dan masuk ke inlet relatif lebih kecil dibanding pada daerah yang lebih rendah.



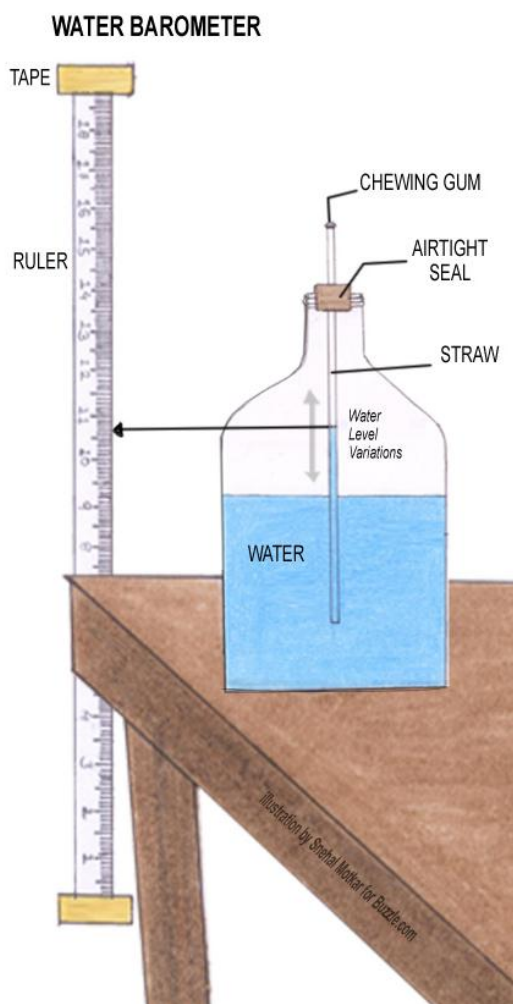
Gambar 1.29 Prinsip kerja barometer

Tekanan atmosfer diukur dengan menggunakan barometer. Sebuah tabung (*tube*) berisi merkuri penuh dibalikkan dalam sebuah tangki yang juga berisi merkuri. Merkuri akan turun melalui tabung sampai mencapai ketinggian tertentu. Ruang kosong di atas merkuri dalam tabung tersebut menjadi hampa sepenuhnya dengan

tekanan 0 kPa. Ketinggian merkuri dalam tabung tersebut berhubungan dengan tekanan atmosfer, karena tekanan atmosferlah yang mencegah merkuri tersebut turun sepenuhnya dari tabung.

Tekanan atmosfer standar 100 kPa merkuri akan turun dalam tabung sampai mencapai ketinggian 760mm diatas tangki tersebut. Karena tekanan atmosfer senantiasa berubah-ubah (sesuai dengan kondisi cuaca atau perubahan ketinggian), maka ketinggian merkuripun akan berubah sesuai dengan hal tersebut.

Untuk memperdalam pengetahuan anda, maka lakukanlah percobaan di rumah dengan membuat *Water Barometer* di rumah anda.



Bahan : penggaris, botol kaca, sedotan, permen karet, seal / penyekat, selotip, air, pensil, kertas

Langkah 1

Ambil botol kaca dan mengisinya dengan air setengah.

Langkah 2

Ambil penggaris dan tempelkan di dinding dengan selotip. Tempatkan tabung dekat dinding sehingga Anda dapat mencatat hasil pengukuran dengan nyaman.

Gambar 1.30 Barometer air

Langkah 3

Sekarang, masukkan sedotan transparan dalam air dan sedotlah beberapa milimeter air. Kemudian, kunyahlah permen karet dan tutupi bagian atas sedotan. Angkatlah sedotan kaca dan pastikan Anda menempatkan sedotan kembali ke dalam air dengan ketinggian sedotan setidaknya dua puluh lima milimeter di bawah permukaan air. Biarkan tingkat air di dalam sedotan lebih tinggi dibandingkan permukaan air di dalam botol kaca.

Langkah 4

Pastikan sedotan berada pada ketinggian yang tetap dengan cara merekatkannya pada botol kaca dengan penyekat dan pastikan ruangan di dalam kaca kedap udara, sehingga Anda dapat mencatat hasil pengukuran dengan mudah. Perhatikan posisi ketinggian air pada saat inidi dalam sedotan, dan catatlah pada selembarnya kertas. Catat pengukuran, yaitu tingkat ketinggian air di sedotan, setidaknya sekali sehari untuk mengetahui perubahan tekanan udara.

8. ALIRAN

Aliran diartikan sebagai pergerakan sejumlah zat cair dalam jangka waktu tertentu. Zat cair dalam hidrolis dikurung dalam wadah tertentu, seperti *hose*, tabung (*tube*), tangki dan komponen-komponen lainnya, sehingga aliran merupakan pergerakan zat cair melalui wadah yang melingkupinya.

Aliran biasanya ditulis dengan symbol huruf "Q", dan biasanya dinyatakan dalam liter per menit, atau LPM, namun juga dapat dinyatakan dalam sentimeter kubik per menit (cm^3/mnt) atau per detik (cm^3/det).

Untuk menggunakan rumus diatas, kita harus menggunakan unit ukur yang benar, sehingga akan sesuai pada kedua sisi persamaan yang kita hitung. Misalnya, jika luas area dinyatakan dalam sentimeter persegi, maka kecepatan / *velocity*nya adalah dalam sentimeter per detik atau sentimeter per menit. Sehingga alirannya akan dinyatakan dalam sentimeter kubik (cc) per detik atau menit.

Pada dasarnya, aliran merupakan kecepatan dari sejumlah zat cair untuk melalui suatu daerah menuju suatu titik. Untuk menggambarkan hal ini, bayangkan suatu luas area potongan melintang dari zat cair dalam tabung. Jika “potongan” melintang dari zat cair ini menunjukkan zat cair bergerak dengan kecepatan satu meter per satu detik, maka zat cair tersebut akan mendorong zat cair lain di depannya sejauh satu meter setiap detiknya. Volume zat cair adalah luas area melintang tersebut dikalikan dengan *length* / panjang daerah tempuhnya. Waktunya, dalam contoh ini, adalah satu detik. Ini akan memunculkan rumus dasar untuk menghitung aliran dalam sistem hidrolik, yaitu :

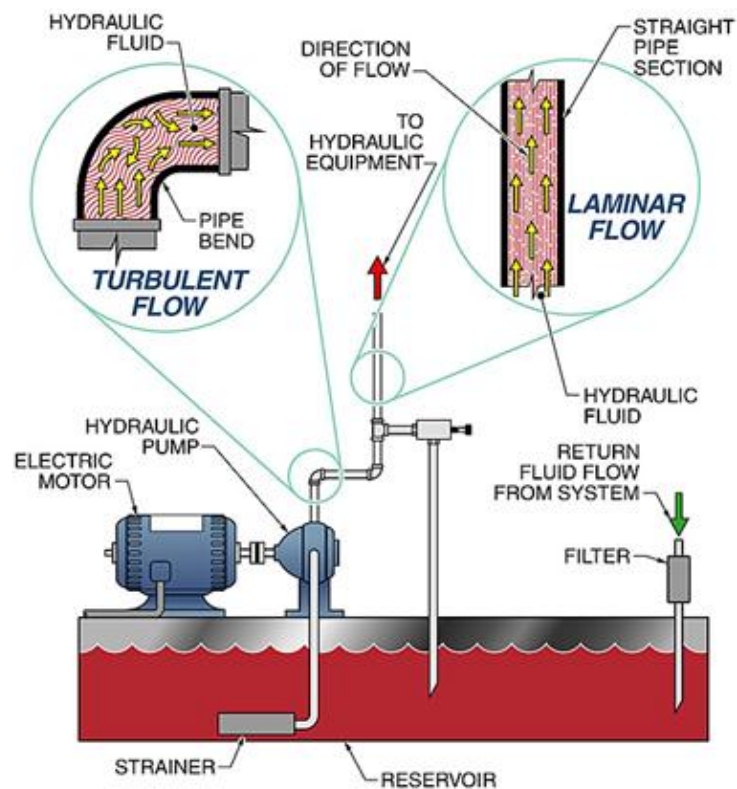
$$\text{Flow} = \text{Area} \times \text{Velocity, atau } Q = A \times V$$

Aliran terbagi menjadi dua macam, yaitu:

- Aliran Laminar
- Aliran Turbulen

Aliran Laminar

Hal ini berarti kita membayangkan aliran zat cair dalam sistem hidrolik berjalan lancar dari satu titik ke titik lainnya. Segala partikel zat cair bergerak paralel satu sama lain, dan tidak terjadi kekacauan dalam zat cair. Ini disebut sebagai aliran laminar, dan ini adalah kondisi yang paling ideal.



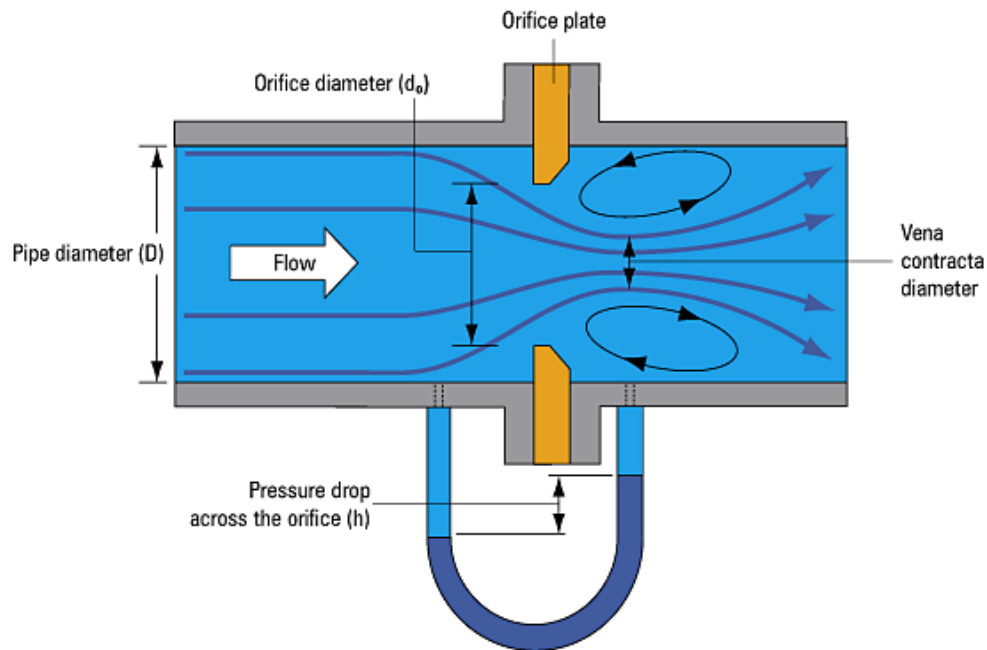
Gambar 1.31 Aliran laminar dan turbulen

Aliran Turbulen

Pada kenyataannya, aliran dalam sistem hidrolik seringkali mengalami kekacauan di dalamnya,. Meskipun zat cair bergerak pada arah yang ditentukan, namun zat cair tersebut bergerak melalui media yang kecil, yang memiliki sudut-sudut tajam, melalui orifice-orifice kecil, melewati tikungan yang tajam, dan bahkan semua jalurnya berpotensi menimbulkan gangguan atas alirannya.

Partikel zat cair bergerak saling tumpang tindih dan bertubrukan satu sama lain, yang menyebabkan terjadinya gesekan dan pergerakan yang tidak efisien. Laju

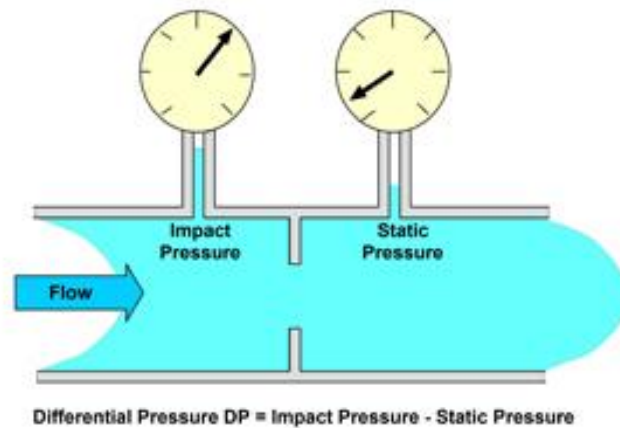
aliran inilah yang disebut sebagai aliran turbulen, yang sangat tidak diinginkan dan merugikan. Sayangnya, aspek ekonomi dan praktis dari tenaga zat cair yang bergerak kebanyakan menghasilkan aliran yang turbulen dalam berbagai bentuk.



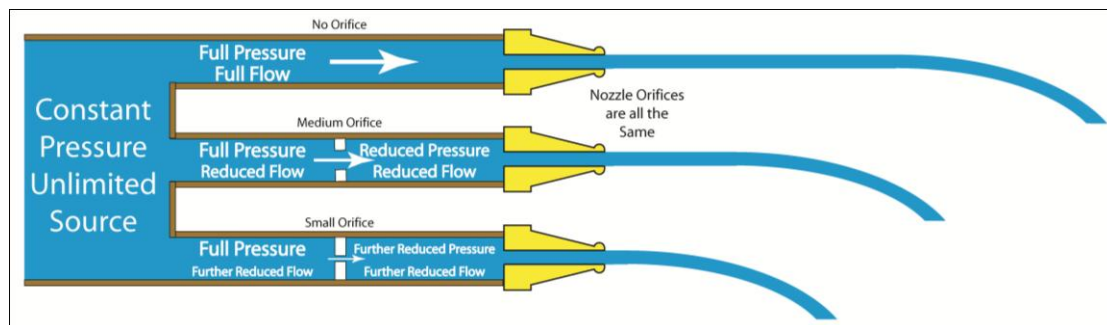
Gambar 1.32 Aliran turbulen terbentuk karena *orifice*

9. HUBUNGAN ANTARA TEKANAN DAN ALIRAN

10. Pressure Drop



Ketika zat cair Gambar 1.33 Penurunan tekanan tersebut akan kehilangan tekanan setelah melewati orifice tersebut, seperti yang terlihat pada kedua gauge. Perbedaan antara daerah awal dan daerah akhir pressure ini disebut sebagai penurunan tekanan; yaitu *pressure drop* / turunnya tekanan yang disebabkan oleh aliran dan adanya hambatan (*orifice*).



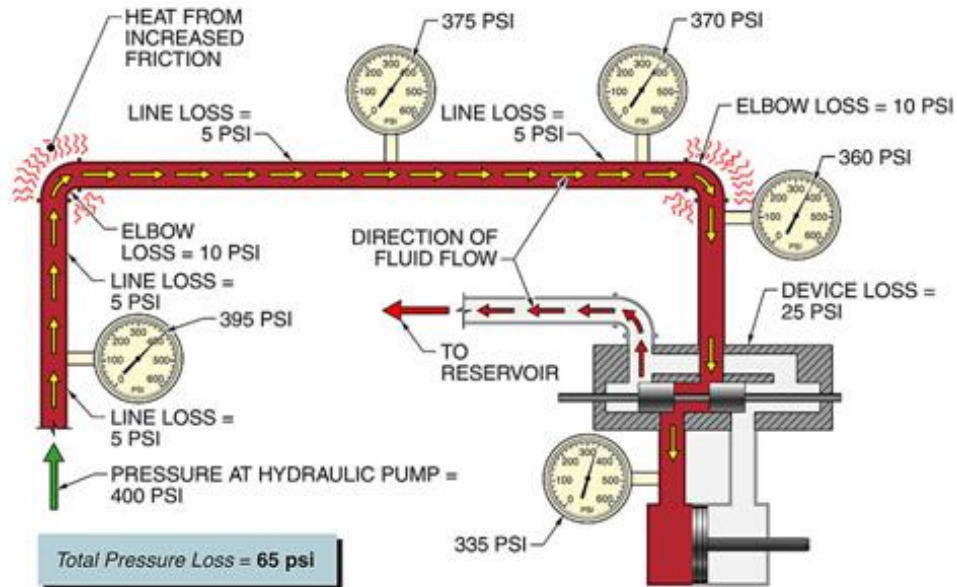
Gambar 1.34 Variasi tekanan dan aliran

Besarnya penurunan tekanan sangatlah beragam, tergantung pada:

- Besarnya aliran yang melewati *orifice* tersebut.
- Ukuran *orifice* tersebut.
- Mudah tidaknya zat cair mengalir (*viscosity*).

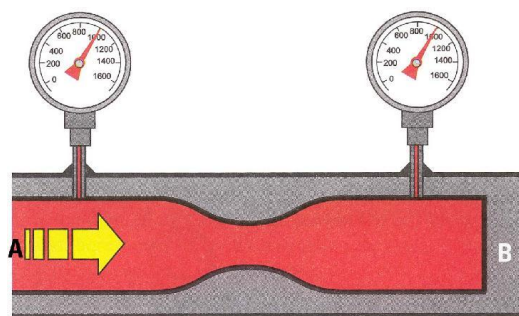
Besarnya aliran sisi daerah akhir harus sama dengan aliran pada sisi daerah awal seperti, karena zat cair tidak keluar. Namun, jika tekanan dalam zat cair lebih rendah, maka energi dalam zat cair juga akan ikut turun. Hukum fisika menyebutkan

bahwa energi tidak dapat dihancurkan, sehingga perbedaan energi akan dikeluarkan dalam bentuk panas.



Gambar 1.35 Perubahan energi fluida menjadi panas

Jika besarnya penurunan tekanan tergantung pada besarnya aliran yang melewati hambatan tersebut, maka kita dapat dikatakan bahwa jika tidak ada aliran, maka tidak akan terjadi penurunan tekanan. Dengan tidak adanya aliran dan penurunan tekanan, maka tidak ada panas yang terbuang karena penurunan energi.

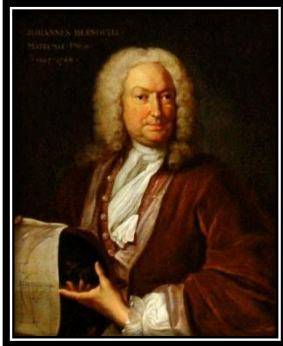


Gambar 1.36 Tekanan tetap

Hubungan langsung antara aliran dan penurunan tekanan ini merupakan pertimbangan yang sangat penting dalam hidrolis. Jika tidak ada aliran antara titik A dan titik B, maka tidak akan terjadi penurunan tekanan. Sebaliknya, jika tidak ada

perbedaan tekanan antara titik A dan titik B, maka tidak ada zat cair yang mengalir diantara kedua titik tersebut.

11. Hukum Bernoulli

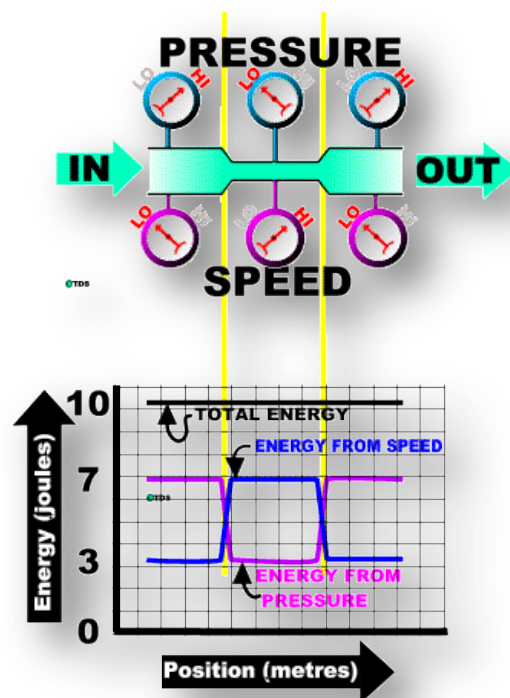


Hukum Bernoulli menyatakan bahwa jika aliran senantiasa konstan/tetap, maka jumlah tekanan dan energi kinetik pada berbagai titik dalam suatu sistem harus senantiasa tetap/konstan pula. Jika suatu zat cair mengalir melewati sebuah daerah yang memiliki diameter berbeda, maka akan terjadi perubahan kecepatan / *velocity*.

Pada sisi kiri, karena luas area tersebut lebih luas, maka kecepatannya rendah. Pada bagian tengah, kecepatannya meningkat karena luas areanya lebih sempit. Kembali, pada bagian kanan, luas areanya sama seperti bagian kiri, sehingga kecepatan dari zat cair kembali menurun seperti kecepatan awalnya.

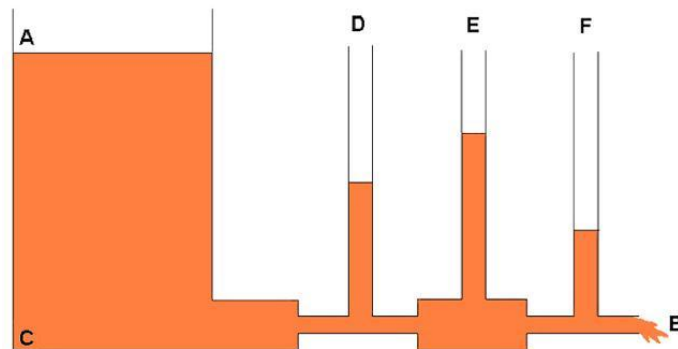
Bernoulli membuktikan bahwa tekanan pada bagian tengah harus lebih kecil bila dibandingkan dengan tekanan pada bagian kiri dan kanan karena kecepatannya lebih tinggi. Peningkatan kecepatan pada bagian tengah berarti bahwa terjadi peningkatan energi kinetik.

Energi kinetik hanya dapat ditingkatkan jika tekanan diturunkan. Pada bagian kanan, energi kinetik kembali diubah menjadi tekanan dan alirannya menurun. Jika



Gambar 1.37 Perubahan energi

tidak ada gesekan, maka seharusnya besarnya tekanan pada bagian kanan sama dengan besarnya tekanan pada bagian B.



Gambar 1.38 Pengaruh dari gesekan dan kecepatan terhadap tekanan

Gambar di atas menunjukkan pengaruh gabungan dari gesekan dan perubahan kecepatan. Tekanan turun dari tingkat maksimal pada bagian C menjadi nol pada bagian B. Pada bagian D, kecepatan meningkat, sehingga puncak tekanan naik. Pada bagian E, puncaknya juga turut naik karena sebagian besar dari energi kinetik yang ada diberikan kepada energitekanan karena kecepatannya menurun. Kembali, pada bagian F, puncaknya turun karena kecepatannya meningkat.

12. Ringkasan tentang beberapa prinsip dasar Hydraulic

Pelaksanaan kerja dengan menggunakan prinsip hidrolis adalah gabungan antara tekanan, dan aliran, melalui waktu.

Tekanan tanpa aliran tidak akan menimbulkan dampak apapun juga.

Aliran tanpa tekanan tidak akan menimbulkan dampak apapun juga.

Tekanan hidrolis adalah hasil dari adanya hambatan atas aliran & gaya:

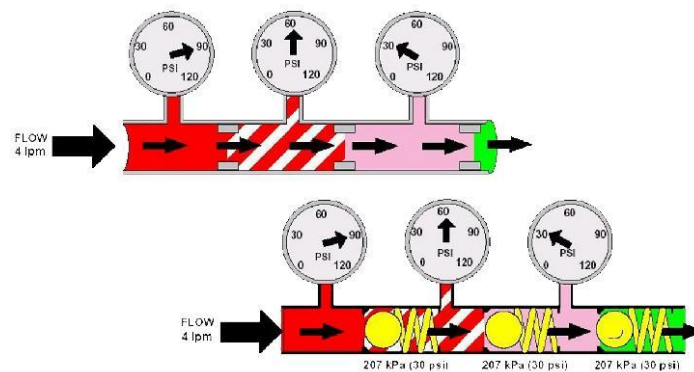
- Jika terjadi peningkatan aliran, maka terjadi penurunan tekanan.
- Jika terjadi penurunan aliran, maka terjadi peningkatan tekanan.

Aliran hidrolis pada dasarnya adalah suatu bentuk pergerakan.

Kebanyakan mesin membutuhkan berbagai komponen yang dapat dihubungkan baik melalui sirkuit seri ataupun paralel.

Ketika komponen dihubungkan dengan rangkaian seri, maka fluid / zat cair mengalir dari satu komponen ke komponen berikutnya, sebelum akhirnya kembali lagi ke tanki. Jika komponen terhubung secara paralel, maka zat cair mengalir melalui setiap komponen secara simultan.

Restriction / Hambatan dalam rangkaian Seri

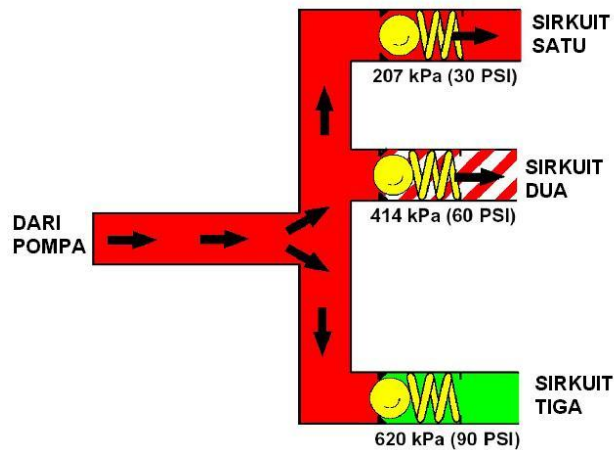


Gambar 1.39 Sirkuit seri dalam rangkaian hidrolik

Dalam gambar, dibutuhkan tekanan sebesar 620 kPa (90 psi) untuk mengalirkan 4 liter zat cair per menit (lpm) melalui sirkuit.

Orifice atau *relief valve* dalam rangkaian seri dalam sirkuit hidrolik menawarkan hambatan yang serupa dengan resistor pada rangkaian seri sirkuit elektrik, sehingga oli harus mengalir melalui tiap hambatan. Jumlah keseluruhan hambatan sama dengan jumlah dari tiap hambatan.

Restriction /Hambatan dalam rangkaian Paralel



Gambar 1.40 Sirkuit paralel dalam rangkaian hidrolis

Dalam rangkaian sirkuit paralel, pompa oli berusaha mencari hambatan yang terkecil. Pada gambar, pompa memasok pelumas ke tiga sirkuit paralel. Sirkuit tiga memiliki tingkat hambatan yang tertinggi, sehingga mendapat prioritas paling kecil. Sebaliknya, sirkuit satu memiliki tingkat hambatan paling kecil, oleh karena itu menjadi prioritas utama.

Ketika pompa mengalirkan oli memenuhi rongga dari pompa menuju ke katup, tekanan pompa oli meningkat menjadi 207 kPa (30 psi). Tekanan yang tercipta karena adanya hambatan terhadap laju oli, membuka katup ke sirkuit satu dan oli mengalir ke dalam sirkuit.

Tekanan pada sirkuit tidak akan meningkat sampai sirkuit satu terisi penuh. Ketika sirkuit satu telah terisi penuh, maka tekanan zat cair akan meningkat menjadi 414 kPa (60 psi) dan membuka katup pada sirkuit dua. Kembali, tekanan sirkuit tidak akan meningkat kecuali sirkuit dua telah terisi penuh. Tekanan dari pompa oli tidak boleh melebihi 620 kPa (90 psi) untuk dapat membuka katup menuju sirkuit ketiga.

Dalam sistem ini, harus ada relief valve pada salah satu sirkuit atau pada pompa untuk membatasi tekanan tertinggi dalam sistem.

14. BAGAIMANA SISTEM HIDROLIS BEKERJA

Bagaimana sistem hidrolik bekerja?

Agar dapat berguna, maka sistem hidrolik harus mengubah dan mengendalikan energi ketika energi tersebut mengalir dari satu komponen ke komponen berikutnya.

Sistem hidrolik menerima input energi dari suatu sumber, biasanya dari mesin atau putaran roda gear. Pompa hidrolik mengubah energi mekanik menjadi energi hidrolik dalam bentuk aliran dan tekanan. *Control valve* yang ada akan mengendalikan pengalihan energi hidrolik melalui sistem dengan mengendalikan aliran zat cair dan arahnya. *Actuator* (yang bisa berbentuk silinder atau motor hidrolik) mengubah energi hidrolik menjadi energi mekanis dalam bentuk gerakan linear ataupun putaran, yang dimanfaatkan untuk melakukan pekerjaan.

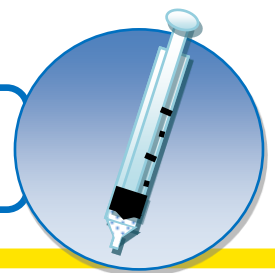
**Untuk melaksanakan kerja hidrolik, dibutuhkan baik aliran maupun tekanan.
Tekanan hidrolik merupakan gaya dan aliran yang akan menyebabkan terjadinya gerakan.**

A. Rangkuman



1. Hidrodinamika adalah ilmu yang mempelajari tentang pergerakan cairan.
2. Hidrostatika adalah ilmu yang mempelajari tentang cairan yang diberi tekanan.
3. Sifat-sifat zat cair diantaranya adalah: 1) mampu menyesuaikan diri sesuai bentuk wadahnya; 2) tidak dapat dimampatkan; 3) dapat meneruskan tekanan ke segala penjuru
4. Hukum Pascal menyebutkan “Tekanan yang diberikan terhadap zat cair yang berada dalam suatu wadah tidak akan berkurang ketika dialihkan ke segala arah, dan akan menimbulkan gaya yang seimbang pada semua daerah secara merata, dan pada sudut yang tepat pada seluruh daerah tersebut.”
5. Menggandakan gaya adalah salah satu keunggulan penggunaan zat cair untuk mengalihkan tenaga.
6. Zat cair didorong keluar dari tangki penampung oli memasuki *inlet* dari pompa dengan adanya tekanan pada: a) beban zat cair; b) tekanan atmosfer; c) tekanan dari dalam tangki sendiri jika tangkinya termasuk tipe tangki bertekanan
7. Aliran diartikan sebagai pergerakan sejumlah zat cair dalam jangka waktu tertentu.
8. Aliran ada dua macam, yaitu : aliran laminar dan turbulen.
9. *Pressure drop* / turunnya tekanan adalah perbedaan tekanan antara daerah awal dan daerah akhir yang disebabkan oleh aliran dan adanya hambatan (*orifice*).
10. Hukum Bernoulli menyatakan bahwa jika aliran senantiasa konstan/tetap, maka jumlah tekanan dan energi kinetik pada berbagai titik dalam suatu sistem harus senantiasa tetap/konstan pula. Jika suatu zat cair mengalir melewati sebuah daerah yang memiliki diameter berbeda, maka akan terjadi perubahan kecepatan / *velocity*.

B. Evaluasi



15. EVALUASI DIRI

Penilaian Diri

Evaluasi diri ini diisi oleh siswa, dengan memberikan tanda ceklis pada pilihan penilaian diri sesuai kemampuan siswa bersangkutan.

No.	Aspek Evaluasi	Penilaian diri			
		Sangat Baik	Baik	Kurang	Tidak Mampu
		(4)	(3)	(2)	(1)
A	Sikap				
1	Disiplin				
2	Kerjasama dalam kelompok				
3	Kreatifitas				
4	Demokratis				
B	Pengetahuan				
1	Saya memahami prinsip-prinsip sistem hidrolik alat berat				
C	Keterampilan				
1	Saya mampu mengidentifikasi peralatan atau unit yang prinsip kerjanya menggunakan sistem hidrolik				

16. REVIEW

1. Apakah yang dimaksud dengan hidrostatika dan hidrodinamika ?

2. Jelaskan tentang sifat-sifat zat cair !
3. Kenapa dalam sistem hidrolik menggunakan media zat cair sebagai penyalur tenaganya dan tidak menggunakan udara ?
4. Bagaimana hubungan antara tekanan, gaya, dan luas area ?
5. Apakah pengaruh dari beban zat cair dan tekanan atmosfer pada sistem hidrolik ?
6. Apakah yang dimaksud dengan *gauge pressure* dan *absolut pressure* ?
7. Jelaskan apa yang dimaksud dengan aliran laminar dan turbulen !
Manakah diantara keduanya yang diharapkan terjadi pada sistem hidrolik ?
8. Bagaimanakah hubungan antara tekanan dan aliran ?
9. Kenapa oli hidrolik menjadi panas dalam penggunaannya ?
10. Jelaskan tentang hukum Bernoulli di bawah ini !
“Hukum Bernoulli menyatakan bahwa jika aliran senantiasa konstan/tetap, maka jumlah tekanan dan energi kinetik pada berbagai titik dalam suatu sistem harus senantiasa tetap/konstan pula. Jika suatu zat cair mengalir melewati sebuah daerah yang memiliki diameter berbeda, maka akan terjadi perubahan kecepatan / *velocity*. “

17. PENERAPAN

Lakukanlah pengamatan terhadap peralatan maupun unit yang prinsip kerjanya menggunakan sistem hidrolik baik di workshop atau di lokasi lain! Lalu periksalah fluida apa yang digunakan dan tuliskan bagaimana peralatan tersebut dapat bekerja!

Alat atau unit	Proses kerja dan fluida yang digunakan
<i>Hydraulic press</i>



Gambar 1.41

Hydraulic jack



Gambar 1.42

Sistem rem cakram



Gambar 1.43

*Hydraulic system pada
Excavator*



Gambar 1.44

BAB 2

K3 Sistem Hidrolik

A. Deskripsi

Pembelajaran memahami tindakan pencegahan kecelakaan yang umum dilaksanakan saat bekerja pada sistem hidrolik bertekanan adalah salah satu kompetensi dasar yang harus dikuasai siswa dalam mata pelajaran Power Train dan Hidrolik Alat Berat.

Dalam bab ini akan dipelajari tentang Pencegahan kecelakaan bekerja pada sistim hidrolik yang didalamnya akan dibahas mengenai :

- A. Faktor cairan yang diberi tekanan
- B. Faktor tentang alat dengan udara bertekanan
- C. Faktor tentang komponen dalam sistem
- D. Faktor tentang pelaksanaan pekerjaan
- E. Bahaya oli hidrolik

B. Tujuan Pembelajaran

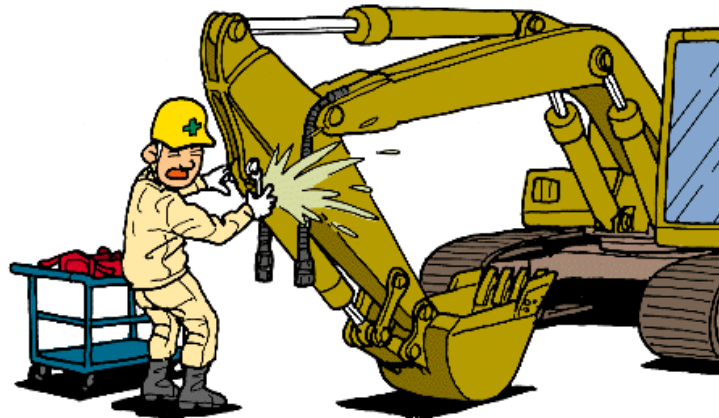
1. Memahami tindakan pencegahan kecelakaan yang umum dilaksanakan saat bekerja pada sistem hidrolik bertekanan.
2. Mampu menerapkan tindakan pencegahan kecelakaan yang umum dilaksanakan saat bekerja pada sistem hidrolik bertekanan.

3. Mengetahui komponen-komponen sistem hidrolik penyebab kecelakaan

C. Uraian Materi

Bekerja dengan aman sebagai spesialis tenaga fluida melibatkan banyak faktor. Beberapa di antaranya adalah keselamatan umum yang berkaitan dengan barang-barang industri. Pentingnya keselamatan dalam bekerja tidak bisa terlalu ditekankan. Tetapi beberapa faktor penting yang berhubungan dengan pekerjaan hidrolik perlu ditekankan. Ini termasuk bahaya tertentu yang berhubungan dengan cairan bertekanan dan komponen dalam sistem hidrolik. Pada bagian ini akan dibahas tentang faktor-faktor yang sangat penting untuk setiap individu yang bekerja dengan tenaga fluida.

1. FAKTOR TENTANG CAIRAN YANG DIBERI TEKANAN



Gambar 2.1 Cairan bertekanan

Bekerja secara individu dengan peralatan yang menggunakan sistem tenaga fluida harus selalu menyadari fakta bahwa mereka bekerja dengan cairan bertekanan.

Menyadari fakta ini dan setiap saat **memperlakukan sistem seolah-olah itu bertekanan dan siap berfungsi**, dapat menghilangkan banyak kecelakaan.

Cairan bertekanan harus diperlakukan dengan hati-hati. Cairan yang dikompresi pada akumulator dalam sistem hidrolik dapat menyebabkan aktuator untuk bergerak meskipun sistem tampaknya dimatikan dan sedang dalam perbaikan. Cairan yang ditekan dalam sistem hidrolik tanpa akumulator sangat sedikit kita temukan, sehingga kompresibilitas fluida biasanya tidak kritis. Namun, dalam sistem hidrolik yang menggunakan silinder bervolume besar, gerakan tak terduga mungkin saja dapat terjadi. Terutama jika sebagian kecil udara terjebak dalam sistem minyak.

Mematikan sistem dan melakukan hal lain untuk menghilangkan kompresi harus dijadikan langkah standar sebelum pekerjaan perbaikan dimulai.



Gambar 2.2 Akibat dari sistem tidak dimatikan

*Kontak fisik langsung dengan kebocoran **sebesar** lubang jarum dalam sistem hidrolik sedapat mungkin harus dihindari. Kecepatan dari cairan ini dapat menyebabkan masalah penetrasi luka dan lecet di tangan.*

Agar aman, ikuti peraturan berikut ini:

1. Gerakkan pengendali *governor* ke posisi “OFF” untuk mematikan mesin.
2. Pasang rem parkir.
3. Jika mesin memiliki transmisi *power shift*, pasang kunci pengaman transmisi.
4. Putar *disconnect switch* ke “off” dan lepaskan kunci. Tinggalkan mesin tersebut.

Sistim hidrolik pada sebuah mesin dapat menambah bahaya, beberapa diantaranya mungkin tidak terlihat. Oleh karena itu terdapat peraturan tambahan yang harus diikuti untuk memastikan Keamanan Ketika Bekerja Dengan Hidrolik.

Sistim hidrolik dipergunakan secara luas pada mesin pemindah tanah. Penggunaannya mencakup pengemudian, pengereman, suspensi, pemasangan bantalan, serta sistim peralatan.

Adalah penting bahwa kebiasaan bekerja dengan aman dikembangkan ketika bekerja pada atau disekitar sistim hidrolik tersebut.

Ingat – Sistim hidrolik dapat mengandung oli yang berada di bawah tekanan tinggi – seringkali di atas 42,000 kpa (6,100 psi).

PERINGATAN:

Jangan pernah bekerja pada atau di sekitar sistim hidraulik hingga tekanan telah dinetralisir dengan aman.

Terdapat tiga sumber tekanan hidraulik

1. Resistensi terhadap aliran pompa
2. Akumulator
3. Sistim hidraulik itu sendiri – cara bekerjanya serta cara gravitas bekerja pada sistim tersebut.

Untuk menetralkan tekanan yang diciptakan oleh resistensi terhadap aliran pompa, matikan mesin. Jika tidak terdapat aliran pompa maka tidak terdapat pemupukan tekanan.

Untuk menetralkan tekanan yang diciptakan oleh sebuah akumulator, diperlukan prosedur khusus penyaluran. (Hendaknya merujuk pada Pedoman Servis mesin tersebut).

Sumber ketiga dari tekanan, sifat dari sistim hidrolik serta dampak gravitas pada sistim tersebut, memerlukan pemeriksaan yang lebih mendalam untuk melihat bagaimana dampaknya pada seorang teknisi servis yang harus bekerja pada sebuah sistim hidrolik atau seseorang yang harus bekerja disekitar peralatan hidraulik.

Peraturan pengaman harus diikuti ketika bekerja dengan hidrolik. Kini perhatikan peraturan berikut ini serta alasan diadakannya peraturan tersebut.

1. Turunkan semua peralatan ke atas tanah.



Gambar 2.3 Menurunkan *implement* ke tanah

2. Gerakkan semua tuas pengendali hidraulik melalui posisi operasinya.
3. Jika pekerjaan harus dilakukan dengan peralatan yang dinaikkan, maka peralatan harus diganjal dengan kencang.



Gambar 2.4 *Lift arm* ditahan dua *stand*

4. Setelah sebuah mesin diganjal dengan kencang dan dimatikan, gerakkan tuas pengendali hidraulik melalui semua posisi pengoperasiannya.



Gambar 2.5 Menggerakkan *control lever*

5. Jangan pernah menyingkirkan *filler cap* tangki hidrolik tanpa sebelumnya melonggarkannya satu atau dua putaran dan menunggu beberapa saat sebelum seluruhnya disekrup lepas.



Gambar 2.6 Tangki bertekanan

MENGAPA ? Karena beberapa sistim menggunakan oli di bawah tekanan untuk melaksanakan pekerjaan dan energi dapat dipertahankan juga jika mesin tidak berjalan.

Pada sebuah mesin yang mengangkat *bucket* bermuatan, maka pengukur tekanan akan memperlihatkan apa yang dapat ditemukan jika kita tampung ke dalam ujung silinder pengangkat. Oli di bawah tekanan mengangkat muatan.

Jika mesin yang sama hanya menahan sebuah *bucket* yang kosong, maka gauge akan memperlihatkan bahwa masih terdapat tekanan di dalam sistim hidraulik. (Hal ini benar meskipun dengan mesin yang sudah dimatikan). Dalam hal ini, bobot dari *bucket* menekan oli yang terperangkap, dan oli di bawah tekanan yang terperangkap menahan *bucket* tetap ke atas. *Bucket* yang terangkat menyebabkan bahaya ganda.



Jika sebuah saluran dilepaskan hubungannya, atau lepaskan sebuah *pressure tap* atau sebuah *bleed plug* dilepaskan, maka oli hidrolik dapat terlepas, yang menyebabkan oli di bawah tekanan menyembur keluar dari lubang yang mengakibatkan *bucket* jatuh tanpa peringatan terlebih dahulu.

Gambar 2.7 *Bucket* jatuh tak terduga

TURUNKAN SEMUA PERALATAN KE TANAH.

Hal ini menetralkan oli di bawah tekanan yang terperangkap di dalam sistim dan meniadakan bahaya dari suatu pelaksanaan yang jatuh.

Bucket sebuah mesin mungkin diturunkan. Segala sesuatu tampaknya aman – akan tetapi terdapat bahaya di sini. *Bucket* mungkin tidak turun dengan sempurna atau datar pada tanah – *bucket* hanya tampak demikian. Atau mungkin, ketika *bucket* diturunkan mesin masih berjalan dan tekanan turun dikeluarkan. Hal ini berarti bahwa terdapat oli di bawah tekanan di dalam sistim.



Gambar 2.8

Jika sebuah saluran dilepaskan hubungannya atau sebuah *pressure tap* atau *bleed plug* disingkirkan maka oli di bawah tekanan tersebut dapat menyembur ke muka seseorang.

Untuk alasan ini semua tuas pengendali hidrolik harus digerakkan melalui semua posisi pengoperasiannya. Hal ini membebaskan tekanan yang terperangkap dan memastikan bahwa peralatan yang “diturunkan” sebenarnya memang turun dengan sempurna dan terletak datar di atas tanah.

Namun, bagaimana jika pekerjaan tidak boleh dilaksanakan pada sistim hidrolik tersebut? Bahaya apakah yang mungkin terdapat dalam hal ini?

Ingat – sebagaimana dijelaskan sebelumnya, peralatan yang terangkat tertahan pada tempatnya oleh oli terperangkap yang berada di bawah tekanan.

Sebuah selang atau *fitting* yang robek, sebuah *o-ring seal* yang gagal, sebuah *cheek valve spring* yang patah, seorang teknisi lain yang memindahkan sebuah tuas pengendali, atau karena satu atau sejumlah alasan yang lain dapat menyebabkan oli di bawah tekanan ini keluar dan menyebabkan peralatan jatuh.

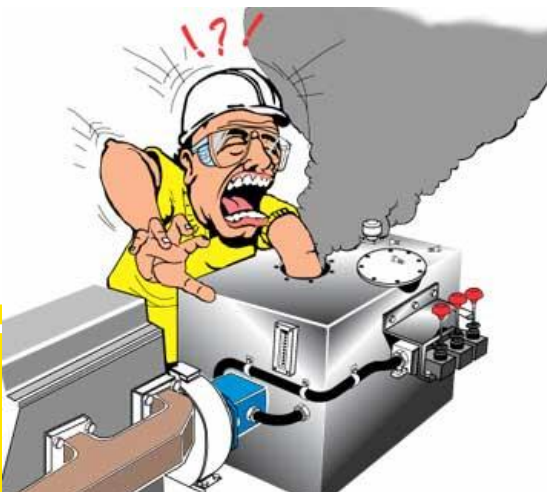
Hal ini menyebabkan bahwa jika pekerjaan harus dilakukan pada peralatan dalam posisi terangkat, maka harus diganjal dengan benar pada tempatnya.

Hal ini dapat dilakukan dengan balok kayu yang sederhana, sebuah kombinasi dari penahan metal dan balok kayu, palang pendukung atau penghubung pendukung yang disediakan bersama beberapa mesin.

Memindahkan *control lever* setelah pengganjalan membebaskan setiap tekanan yang terperangkap. Hal ini juga memastikan bahwa pengganjalan itu saja yang menopang peralatan dan bukan suatu kombinasi dari pengganjalan dan oli yang terperangkap.



Gambar 2.9 Cara membebaskan tekanan



Oli di dalam sistim hidrolik seringkali lebih panas daripada air yang paling panas yang keluar dari keran air panas di rumah.

Gambar 2.10 Oli panas

Ketika memeriksa tingkat oli, atau kondisi screen, semburan oli panas dapat mengejutkan. Meskipun oli tidak panas, oli tersebut dapat menyebabkan suatu kotoran yang licin dan berbahaya. Dan oli tersebut atau kotoran yang terdapat di dalam *filler screen* mungkin akan menyangkut di dalam mata seseorang.

Semua mesin dengan sistim hidrolik bertekanan memiliki sebuah *filler cap* yang dirancang untuk memungkinkan penyaluran tekanan tangki dengan aman.

Filler cap harus selalu dikendurkan satu atau dua putaran dan kemudian – tunggulah. Jika udara yang keluar terdengar atau oli terlihat keluar dari lubang angin di dalam cap, tunggu hingga bunyi dan aliran berhenti. Setelah itu *cap* dapat dilepaskan.

Terdapat satu peraturan lagi yang harus diikuti oleh setiap teknisi servis.

Senantiasa berkonsultasi dengan pedoman servis sebelum bekerja pada setiap mesin. Pedoman tersebut merupakan sumber informasi yang paling terperinci bagi bahaya spesifik pada setiap mesin tertentu.



Ingat

sebelum memulai pekerjaan terdapat beberapa hal yang harus dilakukan dengan aman dapat mengerjakan sebuah mesin.

Lakukan suatu peninjauan sebelum bekerja dengan sebuah mesin

2. FAKTOR TENTANG ALAT DENGAN UDARA BERTEKANAN

Udara bertekanan umumnya digunakan untuk membersihkan komponen dan peralatan pembersihannya. *Blowguns* atau *nozzle* yang terpasang pada selang udara dapat digunakan untuk menghilangkan debu, kotoran, dan cairan. Berhati-hatilah ketika menggunakan perangkat ini untuk mencegah kecelakaan pada mata dan kulit dari percikan cairan dan partikel kotoran yang dihasilkan oleh aliran udara tersebut. **Bila menggunakan perangkat ini, pekerja harus menghindari kontak langsung antara ujung nozzle dan kulit.** Hal ini memungkinkan udara untuk masuk menembus kulit, menyebabkan masalah kesehatan yang parah. Udara bertekanan harus dianggap sebagai hal yang memiliki potensi berbahaya. Hal ini hanya digunakan untuk pekerjaan pembersihan di workshoop, bukan sebagai mainan.



➔ Bahaya Gelembung Udara yang Masuk Pembuluh Darah Bisa Mematikan

1

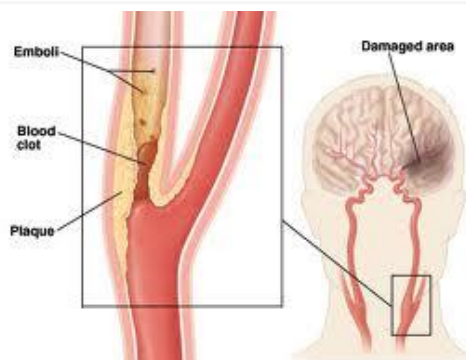
Posted: 14 April 2011 in kesehatan

Kaitkata: darah, gelembung udara, kebiasaan buruk, nadi, penyakit, udara

Alkisah ada sebuah cerita mengenai pembunuhan dengan suntikan kosong yang disuntikkan ke jalur pembuluh darah. Suntikan yang tidak berisi alias kosong itu ternyata mematikan karena ketika disuntikkan ada gelembung udara yang masuk ke pembuluh darah.

Kenapa gelembung udara yang masuk pembuluh darah bisa mematikan? Adanya gelembung udara yang masuk ke pembuluh darah memang bisa menghambat aliran darah. Maka itu ketika seseorang sedang diinfus atau transfusi biasanya harus segera diganti sebelum cairan benar-benar habis. Hal ini karena jika ada gelembung udara yang masuk bisa berbahaya bagi tubuh bahkan

hingga menyebabkan kematian. Jika ada gelembung udara yang masuk ke dalam tubuh dan bersarang di pembuluh darah bisa menyebabkan aliran darah terhambat, kondisi ini dikenal dengan nama emboli.



Hal ini bisa berbahaya karena darah digunakan untuk mengangkut oksigen ke seluruh tubuh.

Jika emboli terjadi maka pasokan darah ke organ utama tubuh seperti otak, paru-paru atau jantung menjadi terhambat. Jika tidak segera ditangani bisa menyebabkan kegagalan organ bahkan hingga kematian. Di masa lalu emboli udara pada pembuluh darah

vena dikaitkan dengan prosedur bedah saraf yang dilakukan dalam posisi duduk. tapi emboli udara vena ini bisa juga dikaitkan dengan proses kateterisasi vena sentral, trauma benda tumpul di dada, ventilasi medis tekanan tinggi, hemodialisis dan beberapa prosedur invasif pembuluh darah. Secara umum sejumlah kecil udara yang masuk tidak menimbulkan gejala. Tapi pada beberapa kondisi tertentu emboli udara ini bisa menimbulkan masalah.

Jika ada lebih dari 5ml/kg udara yang masuk ke pembuluh darah vena bisa menyebabkan cedera yang signifikan seperti shock atau gagal jantung. Suntikan 2-3 ml udara ke dalam sirkulasi otak bisa berakibat fatal. Jika gelembung udara masuk dengan cepat dan dalam ukuran besar menyebabkan kejang di ventrikel kanan yang meningkatkan tekanan di arteri paru-paru. Jika volume udara yang masuk besar (lebih dari 30mL/kg/menit) ke dalam sistem peredaran darah vena akan mengganggu proses penyaringan di pembuluh darah paru-paru sehingga mengalami perubahan seluler.

Efek dari emboli udara pada pembuluh darah paru bisa mengakibatkan perubahan inflamasi yang serius serta kerusakan endothelial dan akumulasi trombosit, fibrin, neutrofil dan tetesan lemak. Selain akibat gelembung udara, emboli juga bisa disebabkan oleh faktor lainnya seperti gumpalan darah yang tidak melarut tapi menghambat aliran darah, emboli lemak yang biasa terjadi setelah luka bakar atau komplikasi pembedahan dan emboli akibat kolesterol yang mengendap.

Untuk mengatasi emboli ini tergantung dari jenisnya, seberapa besar hambatan tersebut serta dibagian tubuh mana terjadinya emboli. Jika terjadi di daerah paru- paru maka memerlukan penanganan medis. Penanganan yang dilakukan bisa berupa operasi atau menyedot emboli keluar.



3. FAKTOR TENTANG KOMPONEN DALAM SISTEM

Spesialis tenaga fluida dan operator peralatan yang menggunakan tenaga fluida bekerja dengan perangkat yang terkontrol. Perangkat ini dapat mengurangi tenaga operator dan menghasilkan keuntungan luar biasa dalam produksi kerjanya. Selain itu juga dapat menjaga keselamatan individu dan kerusakan peralatan. Memahami cara pengoperasian dan mengetahui petunjuk dasar keselamatan dalam sistem kerjanya akan sangat meminimalisir resiko kecelakaan. Oleh karena itu dibutuhkan program pelatihan khusus yang biasanya menjadi tanggung jawab perusahaan. Namun, pada bab ini hanya membahas bahaya yang terkait dengan berbagai jenis komponen tenaga fluida. Prosedur dan aturan keselamatan disarankan untuk diketahui guna mengurangi atau menghilangkan masalah.

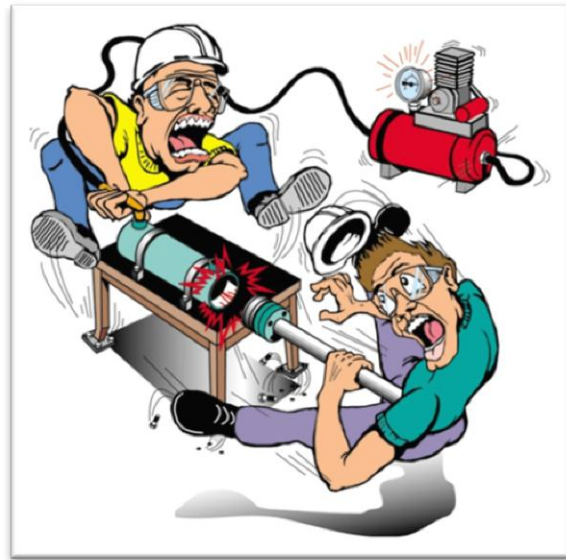
1. AKTUATOR

Aktuator umumnya dianggap yang paling berbahaya dari komponen tenaga fluida karena umumnya melibatkan gerak lurus atau putar. Silinder dan motor adalah dua aktuator yang paling umum dalam sistem hidrolik dan pneumatik. Disamping itu juga ada berbagai desain aktuator lain yang digunakan dalam aplikasi khusus. Bahaya keamanan yang berhubungan dengan aktuator biasanya berhubungan dengan gerakan berkecepatan tinggi atau gaya yang besar.

Keselamatan operasi aktuator dalam aplikasinya dimulai dengan pemilihan komponen yang tepat, instalasi yang benar dalam sistemnya, dan perlindungan dari

panas, korosi, kotoran abrasif, dan kejutan karena penggunaannya. Setiap aktuator memiliki spesifikasi pabrik yang harus disesuaikan dengan kebutuhan sistem sebelum pemasangan. Spesifikasi ini meliputi faktor-faktor seperti rating tekanan, bore dan stroke, dan output torsi motor. Metode pemasangan komponen yang direkomendasikan harus diikuti. Setelah sistem tersebut beroperasi, pemeriksaan secara rutin harus dilakukan. Inspeksi ini harus mencakup beberapa hal seperti:

- Tekanan sistem yang berlebihan
- Suhu operasi sistem yang berlebihan
- Kejutan internal yang disebabkan oleh piston yang membentur *cylinder end cap* pada akhir langkah.
- Kerusakan eksternal pada aktuator yang disebabkan oleh benturan dengan komponen lain.



Gambar 2.11 Gerakan kejutan aktuator

2. AKUMULATOR

Akumulator yang menyimpan tekanan dalam sistem hidrolis dapat menggunakan beban/berat, pegas terkompresi, atau gas terkompresi. Tekanan ini dapat dipertahankan bahkan setelah sistem telah ditutup. **Sirkuit yang berisi akumulator harus ditandai dengan jelas untuk membantu mencegah kecelakaan dari gerakan aktuator tak terduga yang dihasilkan dari energi yang tersimpan.**

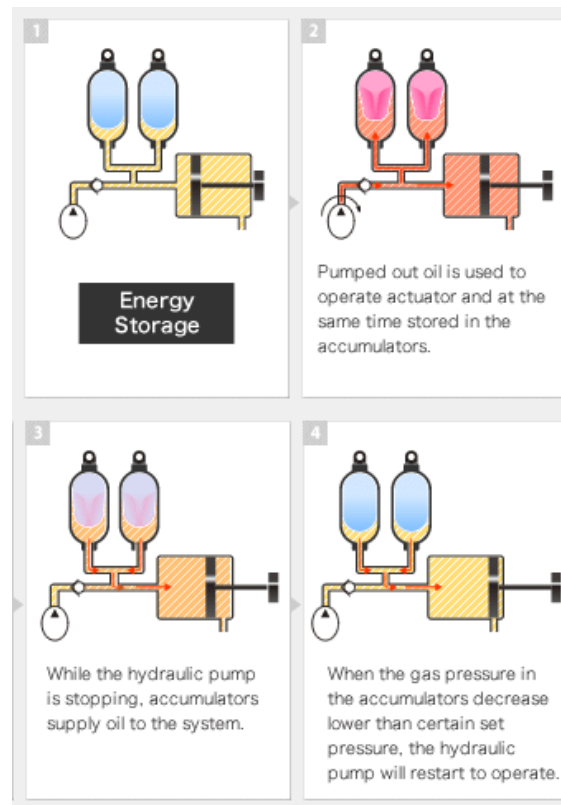
Sebuah sirkuit yang menggunakan akumulator harus menyediakan sarana yang secara otomatis membuang tekanan ketika sistem dimatikan. Walaupun desainnya berbeda, penting bagi setiap model menyediakan fitur keamanan. Spesialis tenaga fluida dan staf pemeliharaan harus selalu waspada terhadap kemungkinan

pergerakan aktuator tak terduga ketika bekerja pada sebuah sistem, terutama jika rangkaian mencakup akumulator. Selalu pastikan tekanan dalam akumulator dibuang sebelum mulai bekerja.



Jika tekanan tidak dibuang, misalnya ketika kita melepas *hose*, maka tekanan di dalam akumulator akan menyemburkan fluida dan kondisi itu jelas berbahaya.

Gambar 2.12 Semburan fluida bertekanan



Gambar 2.13 Energi tersimpan di dalam akumulator

4. FAKTOR TENTANG PELAKSANAAN PEKERJAAN

Dalam melaksanakan perawatan dan perbaikan sistem hidrolik, harus selalu mengacu pada *service manual*. Pada servis manual, sering ditemui **peringatan (*warning*)**, **perhatian (*caution*)**, dan **catatan (*notice*)** tertentu. Hal-hal tersebut bersifat khusus dan harus dilaksanakan demi mencegah bahaya terjadinya resiko kecelakaan kerja, kerusakan komponen, atau mempermudah proses kerja.

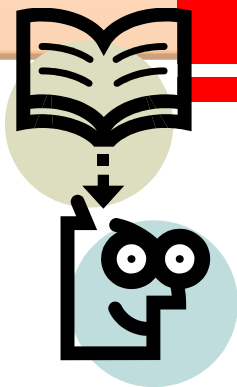
TUGAS

Bukalah *service manual* dan temukan beberapa peringatan, perhatian, dan catatan yang berhubungan dengan perawatan dan perbaikan sistem hidrolik !

WARNING !

CAUTION !

NOTICE !



Berikut ini adalah beberapa contoh peringatan, perhatian, dan catatan

PERHATIAN DAN CATATAN KHUSUS:

Waspadalah ketika menjepit komponen dengan ragum untuk menghindari kerusakan permukaan komponen. Beberapa cairan pelarut bersifat mudah terbakar. Usahakan tidak ada sumber api ketika menggunakan cairan pelarut. Waspadalah ketika bekerja dengan fluida hidrolik bertekanan. Kebocoran fluida hidrolik bertekanan dapat menembus kulit dan menimbulkan luka yang cukup parah.

CATATAN:

Pakailah kaca mata pengaman ketika menangani snap ring

PERINGATAN:

Kekuatan pegas yang melenting dapat melukai Anda. Untuk mencegah kemungkinan luka, patuhi prosedur pelepasan pegas bertekanan.

PERHATIAN:

Berhati-hatilah dalam memastikan bahwa fluida tetap aman dalam tempatnya ketika Anda melakukan inspeksi, perawatan, pengujian, penyesuaian dan perbaikan produk. Bersiaplah untuk menampung fluida dengan wadah yang sesuai ketika membuka kompartemen atau membongkar sembarang komponen yang mengandung fluida. Buang semua fluida sesuai dengan ketentuan di daerah Anda.

CATATAN:

Kerusakan serupa di sepanjang *O-ring groove* dapat menyebabkan kebocoran, serta menyebabkan peralatan berderak di dasar *O-ring groove*. Jangan pergunakan komponen ini kembali jika terjadi salah satu jenis kerusakan tersebut.

PERINGATAN:

Mounting (pemasangan) komponen yang memiliki pegas yang sudah tidak layak pakai dapat menyebabkan luka. Untuk mencegah kemungkinan terluka, patuhi prosedur perakitan dan kenakan peralatan perlindungan.

PERHATIAN DAN CATATAN KHUSUS:

Panduan ini memungkinkan teknisi perbaikan melakukan pengujian kebocoran *piston* dan *rod seal* dalam merakit kembali silinder hidrolik. Jika terjadi kebocoran, sumbernya harus segera ditentukan. Sehingga dapat dicegah sedini mungkin untuk mencegah kerusakan *sealing* selama perakitan silinder. Karena perubahan serta peningkatan produk yang terus dikembangkan, maka panduan ini harus disesuaikan dengan informasi teknis terkini.

Pengoperasian yang tidak semestinya, pelumasan, perawatan atau perbaikan yang kurang baik dapat membahayakan. Anda dapat terluka atau bahkan meninggal karenanya. Jangan operasikan atau melakukan pelumasan, perawatan, atau perbaikan produk ini tanpa membaca informasi tentang pengoperasian, pelumasan, perawatan dan perbaikan. Pahami informasi sebelum mengoperasikan produk ini.

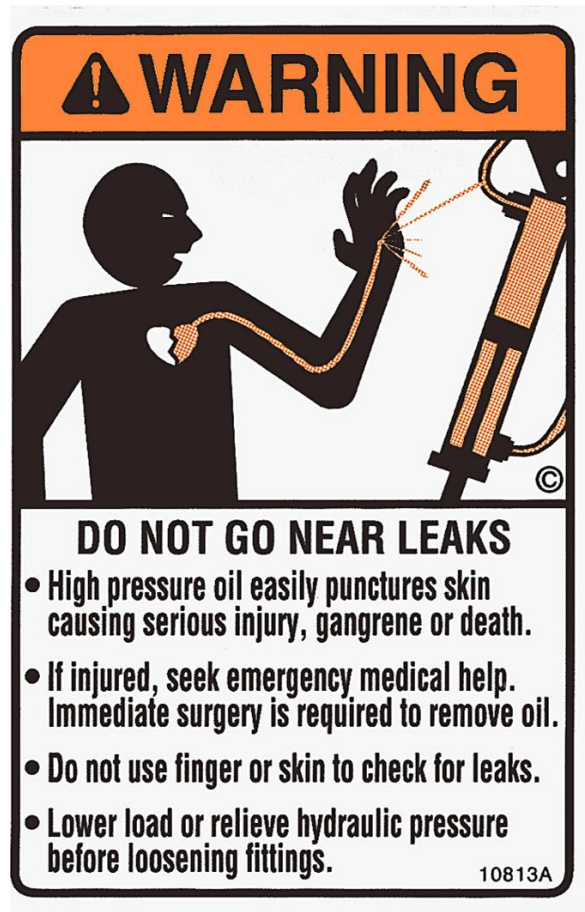
PERINGATAN:

Pemasangan bagian-bagian dengan cara yang tidak benar yang dibebani dengan pegas (*spring*) dapat menyebabkan cedera pada tubuh. Untuk mencegah kemungkinan terjadinya cedera, ikutilah prosedur mounting (pemasangan) yang telah ditetapkan dan gunakan alat pelindung diri.

PERINGATAN:

Anda dapat terluka karena oli hidrolis bertekanan dan oli panas. Cairan hidrolis bertekanan kadang-kadang masih tersisa dalam sistem hidrolis jauh setelah mesin dimatikan. Anda dapat terluka cukup parah jika tekanan ini tidak dikeluarkan terlebih dahulu ketika melakukan perbaikan pada sistem hidrolis. Pastikan Anda telah melepaskan semua pengaitnya, dan suhu oli telah dingin sebelum Anda melepaskan berbagai komponen atau kabel yang berhubungan. Lepaskan *cover* (penutup) lubang pengisian oli hanya jika mesin telah dimatikan, dan penutup

lubang pengisian telah cukup dingin jika dipegang dengan tangan telanjang..



5. BAHAYA OLI HIDROLIK

PENGAMATAN

Lakukanlah pengamatan terhadap beberapa beberapa wadah oli hidrolik tentang bahaya oli, pencegahannya, dan penanganannya apabila bahaya telah terjadi !

Apakah di setiap wadah oli mencantumkan hal tersebut?



Peralatan Pelindung Pribadi Untuk Lingkungan Industri/ Komersial

Gloves

Goggles

Lensa kontak
menyebabkan suatu
bahaya khusus;
lensa lunak dapat
menyerap bahan
iritasi dan semua
lensa
mengkonsentrasi-
kannya,

Respirator

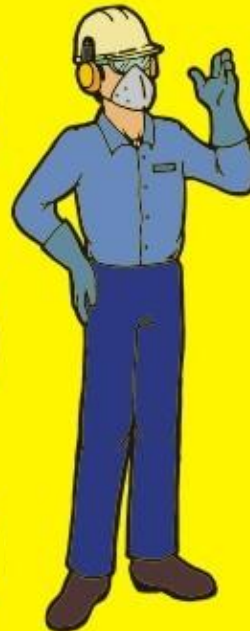
Helemet

Shoes

*Eye wash
foundation*

Barrier Crim

Are YOU protected?



www.safetyguides.com.au

www.safetyguides.com.au



Gambar 2.14 Alat Pelindung Diri (APD)

Peringkat Bahaya (contoh)

Kemungkinan Terbakar	1
Kandungan Racun	1
Kontak Badan	0
Reaktivitas	0
Kronis	0

Skala : Min/Nihil = 0 ; Rendah = 1 ; Sedang = 2 ; Tinggi = 3 ; Ekstrim=4

Deskripsi Fisik/Sifat

Penampilan

Cairan tanpa warna, yang dapat terbakar dengan sedikit bau; mengambang di atas air.

Titik Didih (°C)	150
Titik Lebur (°C)	Tidak tersedia
Tekanan Uap (kPa)	Dapat diabaikan
Gravitasi Khusus (m/s^2)	0.86
Titik Nyala (°C)	127
Batas Ledakan Bawah (%)	0.6
Batas Ledakan Atas (%)	0.7

Kemungkinan larut dalam Air (g/L)

Tidak dapat dicampur

Skala : Min/Nihil = 0 ; Rendah = 1 ; Sedang = 2 ; Tinggi = 3 ; Ekstrim=4

Bahan-bahan

Hasil sulingan, minyak tanah, *light*, aditif/bahan-bahan tidak berbahaya dengan perawatan air.

Bahaya Untuk Kesehatan

Berpengaruh pada Kesehatan secara Akut

Cairan ini beracun ringan



Uap/cairan tidak nyaman untuk mata

Cairan ini tidak nyaman untuk kulit dan dapat menyebabkan reaksi kulit karena pemaparan berulang-kali untuk jangka waktu lama

Uap ini tidak nyaman bagi sistim pernapasan bagian atas dan paru-paru dan penghirupan uap berkemungkinan lebih besar untuk terjadi pada suhu yang lebih tinggi daripada normal

Pengaruh Pada Kesehatan Kronis

Rute utama pemaparan umumnya adalah karena kontak/penyerapan oleh kulit serta tekanan dan mudahnya menguap oli mineral pada suhu ruangan menyebabkan adanya bahaya uap tidak berarti di bawah kondisi kerja yang normal. Kontak berkepanjangan dengan oli mineral membawa serta risiko kondisi kulit seperti oil folliculitis, eczematous dermatitis, pigmentasi pada muka (melanosis) dan kutil di telapak kaki (kutil plantar). Oli mineral dengan sulingan tinggi tampaknya tidak mengakibatkan

pengaruh sistemik yang cukup besar melalui penyerapan kulit.

Pemaparan pada kabut oli seringkali mengakibatkan kondisi pernapasan, seperti asma; agen pembangkit kemungkinan adalah suatu aditif. Konsentrasi kabut oli yang tinggi dapat menghasilkan lipid pneumonia meskipun pembuktian klinis adalah samar-samar.

Pada binatang yang terpapar pada konsentrasi kabut oli sebesar 100 mg/m³, untuk jangka waktu selama 12 hingga 26 bulan, kegiatan paru dan enzim serum alkaline phosphatase meningkat; kabut oli sejumlah 5 mg/m³ tidak menghasilkan respon ini. Perubahan enzim ini adalah indikator sensitif dini dari kerusakan paru. Berbagai studi telah menghubungkan kanker kulit dan scrotum dengan pemaparan oli mineral. Bahan kontaminasi dalam bentuk aditif dan polycyclic aromatic hydrocarbons (PAH – yang ditemukan di *stock* dasar mentah) mungkin bertanggung jawab atasnya. Tingkat PAH lebih tinggi di dalam minyak proses aromatik dan oli motor bekas/reklamasi. Oli mineral di dalam beberapa kosmetika tertentu telah terbukti bertindak sebagai immunological adjuvants pada tikus yang rentan, yaitu oli mineral tersebut dapat berkontribusi pada pengaktifan sistem imun, dan juga telah terbukti untuk mengakibatkan arthritis setelah aplikasi *topical* pada tikus tersebut.

PERINGATAN:

Oli mineral telah diklasifikasi oleh IARC sebagai Kelompok 1 – CARCINOGENIC. Pada manusia Kelompok 3 – tidak dapat diklasifikasi sebagai *carconogenicity* terhadap manusia.

Sebagaimana dengan setiap produk kimiawi, kontak dengan kulit telanjang yang tidak terlindung, penghirupan uap, kabut atau debu di atmosfer tempat kerja; atau penyerapan dalam bentuk apapun juga, harus dihindari dengan memperhatikan praktek kerja yang baik.

Pertolongan Pertama



Tertelan

Untuk memperoleh advis, segera hubungi suatu Pusat Informasi Keracunan atau seorang dokter. Mungkin diperlukan perawatan di rumah sakit.

Jika tertelan, **JANGAN** memaksakan kemuntahan. Jika terjadi memuntahkan, sandarkan pasien ke depan atau letakkan pada sisi kiri (jika mungkin dalam posisi kepala ke bawah) untuk mempertahankan jalan udara yang terbuka dan menghindari aspirasi.

Jangan pernah memberikan cairan kepada seseorang yang memperlihatkan tanda-tanda mengantuk atau dengan kesadaran yang menurun; yaitu menjadi tidak sadar.

Beri air untuk mengkumur mulut, kemudian dengan perlahan beri cairan dan sebanyak yang mungkin diminum dengan nyaman oleh penderita.

Transportasikan ke rumah sakit atau ke dokter tanpa menunda.

Mata

Segera cuci dengan air mengalir yang bersih.

Pastikan irigasi total dari mata dengan membiarkan kelopak mata terpisah dan menjauhi mata serta menggerakkan kelopak mata dengan

sekali-kali mengangkat kelopak bagian atas dan bagian bawah.

Jika tetap sakit atau sakit berulang, cari bantuan medis.

Melepaskan lensa kontak setelah luka mata hanya dapat dilakukan oleh personalia yang terampil.

Kulit
Segera lepaskan semua pakaian yang terkontaminasi, termasuk alas kaki.
Siram kulit dan rambut dengan air mengalir (dan sabun jika ada).
Cari bantuan medis jika terjadi iritasi.

Terhirup
Jika asap atau produk pembakaran terhirup, singkirkan orang itu dari daerah yang terkontaminasi.
Tindakan yang lain umumnya tidak perlu.
Cari advis medis jika diperlukan.

Tindakan Pencegahan untuk Penggunaan

Pemaparan manusia hanya terhadap kabut oli tidak terlihat mengakibatkan pengaruh pada kesehatan kecuali pada tingkat di atas 5 mg/m² (hal ini berlaku bagi partikel yang dipakai sebagai contoh oleh sebuah metoda yang tidak mengumpulkan uap). Tidak disarankan untuk menerapkan standar ini pada oli yang mengandung konsentrasi dan jenis aditif yang tidak diketahui.

Pengendalian secara teknik

- Tidak ada di bawah kondisi operasi yang normal
- Pembuangan umum cukup di bawah kondisi operasi yang normal
- Jika terdapat risiko pemaparan yang berlebihan, gunakan respirator yang telah disetujui. Pemasangan

Penyimpanan dan Transportasi

Kontainer yang Sesuai

- Kaleng metal atau drum



Gambar 2.15 Kaleng metal dan drum plastik

- Pengemasan sesuai dengan rekomendasi pabrikan.
- Periksa apakah semua kontainer telah diberi label dengan jelas dan bebas dari kebocoran.

Persyaratan Penyimpanan

- Simpan dalam kontainer yang asli
- Biarkan kontainer tersegel dengan kencang
- Dilarang merokok, adanya lampu telanjang atau sumber penyalaan
- Simpan di tempat yang dingin, kering dengan ventilasi yang baik.
- Simpan dengan menjauhi material yang tidak cocok dan kontainer bahan makanan



- Lindungi kontainer terhadap kerusakan fisik dan periksa secara teratur untuk adanya kebocoran.
- Perhatikan rekomendasi penyimpanan dan penanganan dari pabrikan.

Transportasi

- Tidak ada pembatasan

Tumpahan dan Pembuangan

Tumpahan yang Kecil

- Singkirkan semua sumber penyalan
- Segera bersihkan semua tumpahan
- Hindari menghirup uap dan kontak dengan kulit dan mata
- Kendalikan kontak pribadi dengan menggunakan perlengkapan pelindung
- Kumpulkan dan hisap tumpahan dengan pasir, tanah, material lembam atau vermiculite
- Bersihkan
- Tempatkan dalam sebuah kontainer yang telah diberi label yang benar untuk pembuangan sampah.

Tumpahan yang Besar



Bahaya kecil

- Bersihkan daerah personalia dan gerakkan berlawanan dengan angin.
- Beritahu Brigade Kebakaran dan beritahu lokasi serta sifat bahayanya.
- Kenakan aparatur pernapasan ditambah sarung tangan pelindung.
- Hindari, dengan segala cara yang tersedia, agar tumpahan tidak masuk ke dalam saluran atau aliran air.
- Dilarang merokok, adanya lampu telanjang atau sumber penyalaan.
- Tingkatkan ventilasi.
- Hentikan kebocoran, jika aman untuk melakukannya.
- Kumpulkan tumpahan dengan pasir, tanah atau *vermiculite*.
- Kumpulkan produk yang masih dapat diselamatkan ke dalam kontainer yang telah diberi label untuk didaur-ulang.
- Hisap produk yang tersisa dengan pasir, tanah atau vermikulit (oli penyerap material)



Gambar 2.16 Vermikulit

- Kumpulkan residu yang solid dan segel dalam drum yang diberi label untuk dibuang.
- Cuci daerah tersebut dan cegah pengaliran ke dalam saluran.

- Setelah operasi pembersihan, dekontaminasi dan cuci semua pakaian pelindung serta peralatan sebelum penyimpanan dan pemakaian-kembali.
- Jika terjadi kontaminasi saluran atau jalan air, beritahu kepada pelayanan darurat.

Pembuangan

- Berkonsultasilah dengan pabrikan mengenai opsi daur-ulang dan pendauran-ulang jika memungkinkan.
- Bakar residu di lokasi yang diperbolehkan.
- Daur-ulang kontainer, jika mungkin. Atau buang di suatu tempat pembuangan yang telah diberi otorisasi.
- Sesuai dengan peraturan dan prosedur Perusahaan.

Laporan Pemadam Kebakaran

Media Pemadaman

- Busa stabil alkohol
- Bubuk kering kimiawi
- Karbon dioksida
- Semprotan air atau kabut – Hanya untuk kebakaran besar.

Pemadaman Kebakaran



- Beritahu Brigade Pemadam Kebakaran dan beritahu lokasi serta sifat bahaya.
- Cegah, dengan segala cara yang ada, agar tumpahan tidak masuk ke dalam saluran atau aliran air.
- Gunakan air yang diberikan sebagai semprotan yang halus untuk mengendalikan api dan mendinginkan daerah sekeliling.
- JANGAN mendekati kontainer yang diduga adalah panas.
- Dinginkan kontainer yang terkena api dengan semprotan air dari suatu lokasi yang terlindungi.
- Jika aman untuk dilakukan, singkirkan kontainer dari jalur kebakaran.
- Peralatan harus di-dekontaminasi dengan sempurna setelah penggunaan.

Bahaya Kebakaran/ledakan

- Dapat meledak
- Perkecil bahaya kebakaran jika terpapar pada panas atau lidah api.
- Panas dapat mengakibatkan ekspansi atau dekomposisi yang mengarah pada pecahnya kontainer dengan hebat.
- Pada ledakan, asap racun dapat keluar dari karbon monoksida (CO).
- Dapat mengeluarkan asap yang tajam. Dapat mengeluarkan asap yang beracun.

Produk pembakaran yang lain mencakup karbon dioksida (CO₂), nitrogen oksida (NO_x), sulfur dioksida (SO₂), dan fosfor oksida (PO_x).

Pembuangan Oli Hidraulik

Oli hidraulik tidak boleh disalurkan ke dalam sistim penyemburan air atau pembuangan kotoran, karena merupakan bahan kontaminasi, dan merupakan racun bagi kehidupan laut serta tanaman. Oli ini harus dikumpulkan untuk dibuang oleh seorang operator pembuangan sampah yang memiliki izin. Hendaknya mengacu pada peraturan dan prosedur perusahaan untuk pembuangan terkini dari bahan pendingin.



Gambar 2.17 Selamatkan bumi ini dari oli

C. Rangkuman



1. Memperlakukan sistem seolah-olah itu bertekanan dan siap berfungsi, dapat menghilangkan banyak kecelakaan.
2. Mematikan sistem dan melakukan hal lain untuk menghilangkan kompresi harus dijadikan langkah standar sebelum pekerjaan perbaikan dimulai.
3. Bila menggunakan alat dengan udara bertekanan, pekerja harus menghindari kontak langsung antara ujung nozzle dan kulit.
4. Sirkuit yang berisi akumulator harus ditandai dengan jelas untuk membantu mencegah kecelakaan dari gerakan aktuator tak terduga yang dihasilkan dari energi yang tersimpan.
5. Dalam melaksanakan perawatan dan perbaikan sistem hidrolik, harus selalu mengacu pada *service manual*. Pada servis manual, sering ditemui peringatan (*warning*), perhatian (*caution*), dan catatan (*notice*) tertentu yang harus diperhatikan dan dilaksanakan.
6. Ketika bekerja pada sistem hidrolik wajib menggunakan Alat Pelindung Diri (APD).
7. Bahaya oli bagi kesehatan :
 - a. Cairan ini beracun ringan.
 - b. Uap/cairan tidak nyaman untuk mata.
 - c. Cairan ini tidak nyaman untuk kulit dan dapat menyebabkan reaksi kulit karena pemaparan berulang-kali untuk jangka waktu lama.
 - d. Uap ini tidak nyaman bagi sistim pernapasan bagian atas dan paru-paru dan penghirupan uap berkemungkinan lebih besar untuk terjadi pada suhu yang lebih tinggi daripada normal.

D. Evaluasi



D. EVALUASI DIRI

Penilaian Diri					
Evaluasi diri ini diisi oleh siswa, dengan memberikan tanda ceklis pada pilihan penilaian diri sesuai kemampuan siswa bersangkutan.					
No	Aspek Evaluasi	Penilaian diri			
		Sangat Baik (4)	Baik (3)	Kurang (2)	Tidak Mampu (1)
A	Sikap				
1	Disiplin				
2	Kerjasama dalam kelompok				
3	Kreatifitas				
4	Demokratis				
B	Pengetahuan				
1	Saya memahami tindakan pencegahan kecelakaan yang umum dilaksanakan saat bekerja pada sistem hidrolik bertekanan				
C	Kemampuan				
1	Saya mampu menerapkan tindakan pencegahan kecelakaan yang umum dilaksanakan saat bekerja pada sistem hidrolik bertekanan				

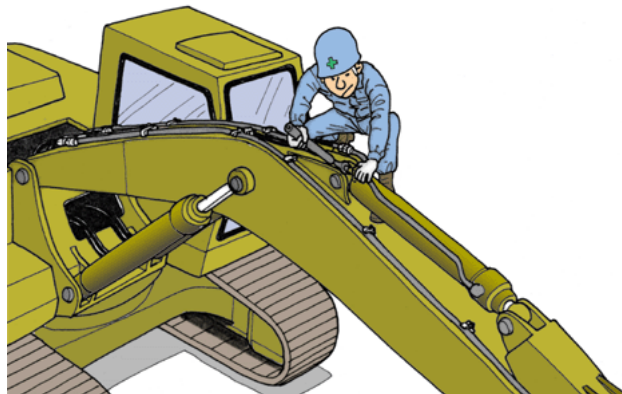
E. REVIEW

1. Bagaimana sikap kita jika melaksanakan perawatan dan perbaikan sistem hidrolik pada *machine/unit* ?
2. Sebutkan sumber-sumber tekanan pada sistem hidrolik !
3. Bagaimana cara menetralkan tekanan pada sistem hidrolik
4. Bagaimana cara membuka *filler cap* pada tangki hidrolik ?
5. Apa yang harus dihindari apabila bekerja menggunakan alat dengan udara bertekanan ?
6. Kenapa aktuator dan akumulator dianggap sebagai komponen yang memiliki potensi bahaya yang tinggi ?
7. Apa yang anda pahami tentang *warning*, *caution*, dan *notice* ?
8. Sebutkan Alat Pelindung Diri yang harus digunakan apabila bekerja pada sistem hidrolik !
9. Sebutkan bahaya yang ditimbulkan oleh oli hidrolik !
10. Sebutkan beberapa tindakan yang harus dilakukan jika terpapar bahaya oli!

F. PENERAPAN

Diskusikan dengan teman anda !

Apa yang harus anda lakukan sebagai mekanik jika mendapatkan pekerjaan memperbaiki saluran hidrolik seperti gambar di bawah ini !



Gambar 2.18 Bekerja pada saluran hidrolik

BAB 3

Komponen dan Sirkuit Hidrolik

A. Uraian Materi

Pembelajaran menjelaskan komponen-komponen dan sirkuit hidrolik alat berat adalah salah satu kompetensi dasar yang harus dikuasai siswa dalam mata pelajaran Power Train dan Hidrolik Alat Berat.

Dalam bab ini akan dipelajari tentang Komponen dan Sirkuit Hidrolik Alat Berat yang didalamnya akan dibahas mengenai :

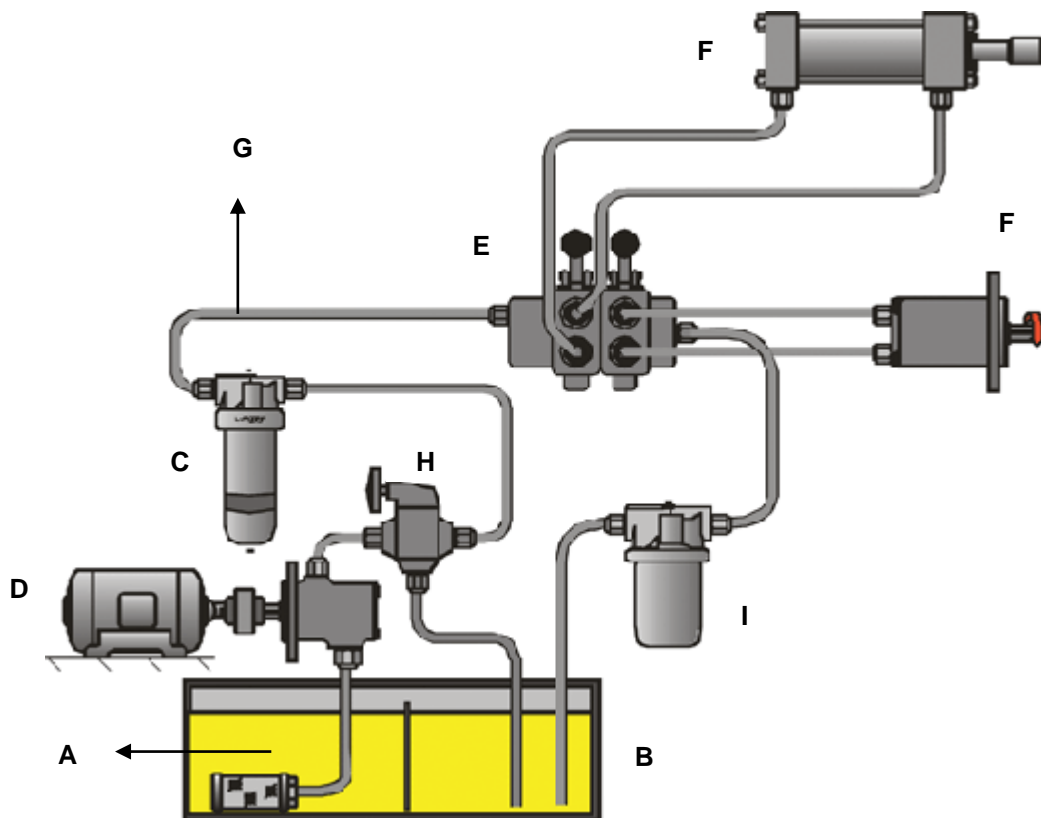
- A. Sirkuit hidrolik alat berat
- B. Komponen-komponen hidrolik alat berat

B. Tujuan Pembelajaran

1. Mampu menyebutkan dan menjelaskan macam-macam simbol dasar komponen dan garis-garis pada sirkuit hidrolik alat berat
2. Mampu menyebutkan dan menjelaskan nama-nama komponen dan bagian-bagiannya beserta fungsinya pada sistem hidrolik alat berat

C. Uraian Materi

1. SIRKUIT HIDROLIK ALAT BERAT



Gambar 3.1 Sistem dasar hidrolik

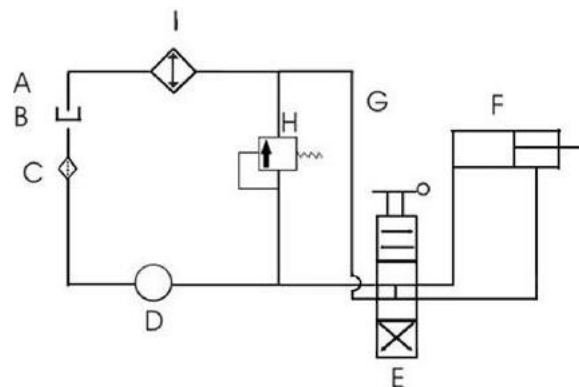
Mobile earthmoving machine bergerak dirancang memiliki sistem hidrolik yang menggunakan berbagai jenis komponen hidrolik agar dapat dioperasikan dengan efisien.

Silinder hidrolik dengan berbagai jenis digunakan untuk mengoperasikan berbagai peralatan, misalnya *bucket*, *blade*, *ripper*, *backhoe* dan *truck bed*. Motor hidrolik menggerakkan *track*, *wheel*, badan mobil dan ban berjalan. *Brake*, *steering*, transmisi, suspensi dan sistem kendaraan lainnya juga menggunakan tenaga dan kontrol hidrolik.

Gambar 3.1 memperlihatkan sistem dasar hidrolik. Agar sistem dasar hidrolik dapat dioperasikan (misalnya silinder memanjang dan memendek), maka sistem tersebut harus memiliki komponen-komponen berikut:

- *Fluid (A)*
- *Reservoir (B)*
- *Filter (C)*
- *Pump (D)*
- *Directional Control Valve (E)*
- *Actuator / Hydraulic Cylinder (F)*
- *Lines (G)*
- *Pressure Control Valve (H)*
- *Cooler (I).*

Kebanyakan pembuat sistem hidrolik menggunakan simbol sirkuit untuk menjelaskan komponen-komponennya, dan untuk menggambarkan fungsi dan pengoperasian sirkuit tersebut.



Gambar 3.2 Sirkuit hidrolik

2. Graphic Symbol

Graphic symbol untuk diagram tenaga zat cair (Gambar 3.2) pada awalnya dikembangkan oleh *American National Standards Institute (ANSI)* dan sekarang banyak dipakai oleh *International Standard Organisation (ISO)*. Simbol-simbol ini

merupakan standar komunikasi bagi kepentingan dunia industri dan pendidikan. Standar-standar tersebut memudahkan perancangan, fabrikasi, analisa, dan perbaikan atas sistem tenaga zat cair.

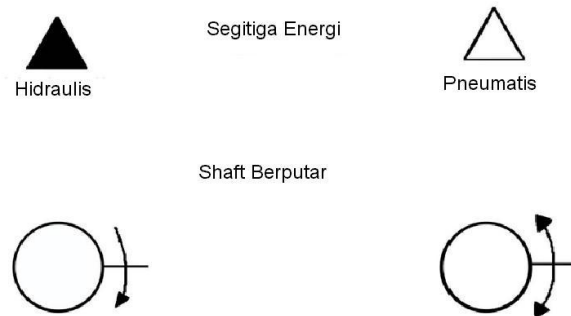
Simbol-simbol ini lebih banyak menjelaskan fungsi komponen, bukan cara pembuatannya. Sebagai tambahan, simbol-simbol tersebut juga menunjukkan bagaimana berbagai komponen tenaga zat cair beroperasi secara pneumatik, hidrolik, elektrik, manual dan lain-lain.

Agar dapat lebih memahami sistem *graphic symbol* secara maksimal, maka pahamiilah dan patuhi ketentuan berikut:

1. Simbol-simbol tersebut menunjukkan hubungan, alur aliran, dan fungsi dari berbagai komponen. Simbol-simbol tersebut tidak menunjukkan kondisi yang ada ketika terjadi pengalihan dari satu aliran ke aliran lainnya. Namun, simbol tersebut tidak menunjukkan kontruksinya ataupun nilai-nilai yang diwakilinya, seperti tekanan, laju aliran, dan pengaturan komponen lainnya.
2. Simbol tidak menunjukkan lokasi *port*, pergerakan *spool*, ataupun posisi elemen kontrol pada komponen yang sebenarnya.
3. Posisi atau ukuran sebuah simbol dapat diubah untuk penekanan komponen dalam sebuah sirkuit tanpa mengubah maknanya.
4. Setiap simbol digambar untuk menunjukkan kondisi normal atau netral dari suatu komponen kecuali ada diagram sirkuit ganda yang menunjukkan berbagai fase pengoperasian sirkuit.
5. Tanda panah di atas suatu penutup simbol menunjukkan arah aliran dalam suatu komponen seperti yang digunakan dalam sistem yang diwakilinya. Tanda panah dua arah, menunjukkan aliran bolak-balik.

Graphic symbol ini memanfaatkan bentuk-bentuk geometris untuk menggambarkan komponen dan sirkuit. Bentuk-bentuk ini termasuk diantaranya adalah: lingkaran, kotak, persegi panjang, segitiga, busur, panah, garis, titik dan silang.

Simbol dasar



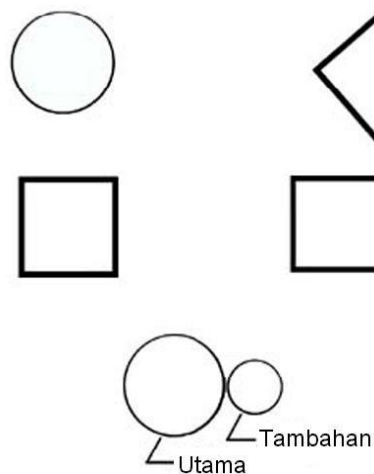
Gambar 3.3 Simbol dasar segitiga

Simbol dasar yang pertama adalah segitiga energi (Gambar 3.3). Segitiga yang dipergunakan untuk menggambarkan titik perubahan energi dan arah alirannya. Segitiga yang berwarna gelap atau diarsir seperti yang tampak pada bagian kiri menunjukkan medium energi yang dipergunakan adalah zat cair, misalnya oli hidrolik. Segitiga kosong pada bagian kanan menunjukkan bahwa yang menjadi medium bagi energi berbentuk gas.

Orientasi segitiga akan menunjukkan arah dari aliran energi tersebut masuk atau keluar dari suatu komponen. Sebuah segitiga gelap yang menunjuk pada penutup komponen menunjukkan komponen tersebut menghasilkan energi (misalnya sebuah pompa) dan bahwa medium yang digunakan adalah zat cair. Contoh lainnya adalah segitiga kosong yang menunjuk pada suatu komponen, berarti bahwa medium energi bersifat pneumatik dan komponen tersebut menyerap atau membutuhkan energi dalam menjalankan kerjanya (misalnya sebuah motor pneumatik). Kita akan melihat contoh-contohnya belakangan.

Shaft yang berputar ditunjukkan dengan sebuah garis utuh pendek yang menghubungkan komponen ke komponen luar. Sebuah panah digunakan untuk menunjukkan arah putaran. Panah selalu diasumsikan berada di dekat *shaft*, dan dapat menunjukkan putaran yang *unidirectional* (satu arah) maupun *bidirectional* (dua arah).

Komponen Dasar



Gambar 3.4 Simbol dasar kotak, lingkaran, persegi panjang dan belah ketupat





Simbol-simbol komponen dasar yang digunakan adalah lingkaran, kotak, belah ketupat, persegi panjang dan beberapa bentuk geometris lainnya (Gambar 3.4). Simbol-simbol komponen mentah atau penutup ini akan memiliki berbagai simbol-simbol komponen tambahan atau elemen yang ditambahkan untuk menciptakan atau menggambarkan jenis komponen-komponen tertentu seperti *valve*, pompa atau motor.

Ukuran gambar komponen ini mungkin berbeda-beda untuk menekankan komponen tertentu atau mengindikasikan adanya perbedaan antara komponen utama dan komponen tambahan. Sebaliknya, variasi besar kecilnya ukuran tidak mencerminkan ukuran sebenarnya komponen-komponen tersebut.

Tabung (*tube*), *hose* dan *line* / saluran internal

Ada tiga saluran yang digunakan dalam simbol grafik gambar untuk menggambarkan tabung, *hose* dan *line*/saluran zat cair internal yang menghubungkan komponen-komponen hidrolis.

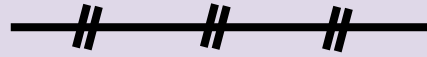
Tabel 3.1 Macam-macam gambar saluran

Nama garis	Gambar
<p>Work Lines</p> <p>Garis tidak terputus ini berfungsi untuk menunjukkan saluran kerja. Saluran kerja ini menjadi aliran utama oli dalam sistem hidrolik.</p>	
<p>Pilot Lines</p> <p>Garis terputus-putus ini menunjukkan saluran <i>hydraulic pilot</i>. Saluran pilot ini mengalirkan sejumlah kecil oli yang digunakan sebagai aliran tambahan untuk menggerakkan atau mengaktifkan komponen hidrolik. Panjang garis terputus ini paling tidak digambar sepuluh kali lebarnya.</p>	
<p>Drain Lines</p> <p>Garis tebal terputus digunakan untuk menggambarkan saluran <i>drain</i> yang membawa bocoran oli masuk kembali ke <i>reservoir</i>. Saluran <i>drain</i> digambarkan dengan garis terputus dengan panjang tidak lebih dari lima kali lebarnya.</p>	
<p>Enclosure Lines</p> <p>Saluran tertutup dipergunakan untuk menggambarkan batasan wilayah / area dalam suatu mesin, dimana komponen hidrolik berada, misalnya</p>	

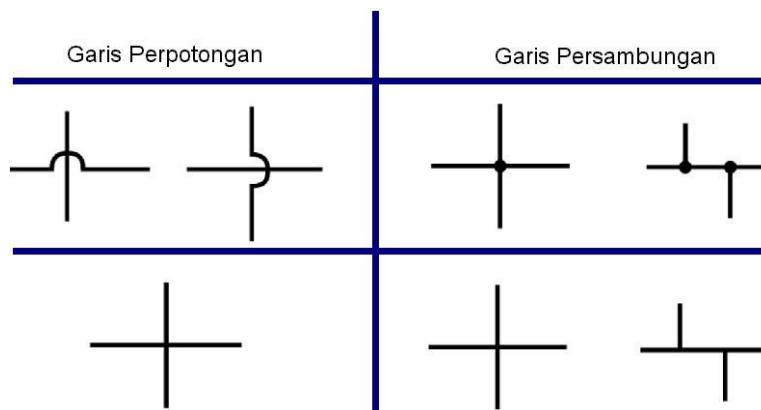
kompartemen operasional, atau paruh depan dari mesin berjalan.

Instrument Lines

Saluran instrumen dipergunakan untuk menghubungkan instrumen dengan peralatan sensornya.



Crossing dan Junction Lines



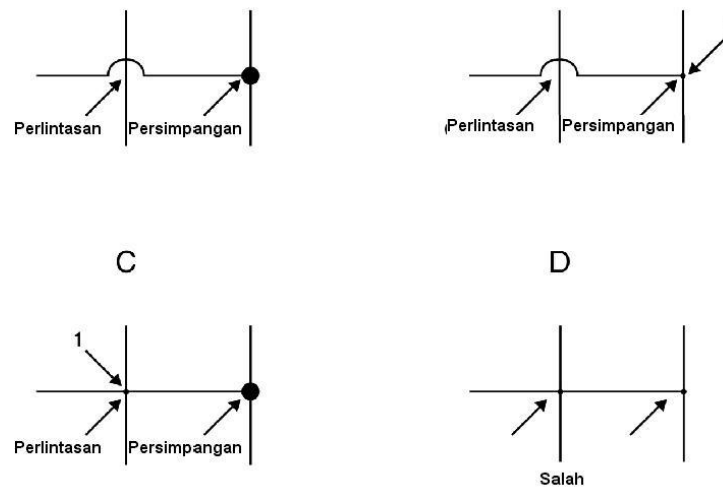
Gambar 3.5 Teknik untuk menggambarkan perpotongan dan persambungan

Di sini kita lihat dua teknik untuk menggambarkan baik perpotongan saluran dan persambungan (*junction*) saluran. Sangat penting untuk memperhatikan bahwa *graphic symbol* mungkin saja digambarkan dengan berbagai cara yang berbeda namun tetap mewakili hal yang sama.

Pertama, mari kita lihat teknik-teknik ini, dimana A dan B dipakai untuk menggambarkan perpotongan saluran. Dalam metode “A”, terlihat saluran setengah lingkaran kecil yang digunakan untuk meloncati atau memotong saluran lain. Metode yang lainnya adalah metode “B” yang hanya menunjukkan perpotongan saluran satu sama lain.

Pada sisi kanan, dua metode lain yang ada di sisi kanan ini adalah untuk menyambung saluran. Cara yang standar dan paling banyak dipakai untuk menggambarkan persambungan saluran adalah dengan menggunakan titik padat pada titik persambungan seperti yang terlihat pada bagian “C”.

Metode yang lainnya adalah “D”, dimana terlihat persambungan saluran tanpa ada titik. Ini mungkin tampak agak membingungkan pada awalnya, karena hal ini juga merupakan cara untuk menunjukkan perpotongan seperti yang terlihat pada “B”. Cara untuk menentukan jenis sambungan anda akan tergantung pada teknik lain yang digunakan dalam sirkuit untuk menggambarkan perpotongan dan persambungan saluran.



Gambar 3.6 Teknik perpotongan dan persambungan yang tepat

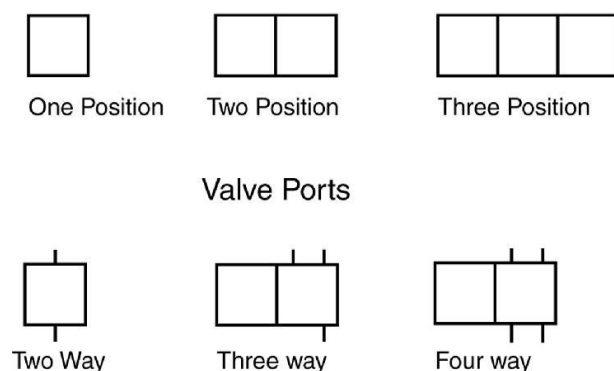
Kunci untuk menentukan jenis persambungan saluran, seperti yang terlihat pada Gambar 3.6 pada titik (1) dalam gambar “B” atau “C”, tergantung pada teknik lain yang dipergunakan untuk keseluruhan sirkuit. Jika sebuah saluran setengah lingkaran kecil digunakan untuk menggambarkan perpotongan saluran, maka persambungan saluran bisa digambarkan dengan atau tanpa titik persambungan, seperti yang terlihat pada “A” atau “B”. Kedua metode ini sama benarnya.

Metode manapun yang dipakai, maka hal tersebut harus dipergunakan secara **konsisten** untuk keseluruhan sirkuit. Sama juga halnya ketika anda memakai titik persambungan untuk menandai persambungan saluran dalam sirkuit, maka saluran perpotongannya dapat menggunakan setengah lingkaran seperti pada “A” atau tanpa setengah lingkaran tersebut seperti pada “C”. Hal penting yang harus anda ingat adalah teknik manapun yang anda pergunakan, pergunakanlah secara konsisten untuk keseluruhan sirkuit.

Tampilan “D” menunjukkan apa yang akan terjadi jika anda menggunakan metode yang sama untuk menggambarkan perpotongan dan persambungan saluran dalam sebuah sirkuit. Ini tidak benar karena orang tidak akan dapat membedakan keduanya.

Simbol-simbol komponen hidrolik

Directional control valve



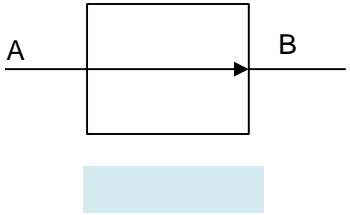
Gambar 3.7 Penutup *valve* dan *port*

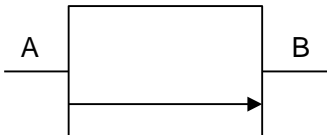
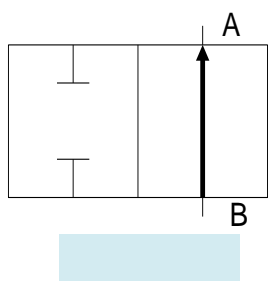
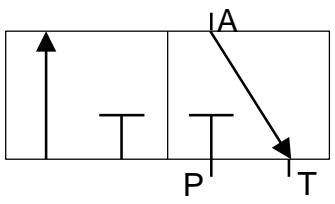
Simbol dasar *Directional control valve* terdiri dari satu atau lebih *basic envelopes* seperti yang terlihat pada baris atas simbol. Jumlah *envelopes* yang dipakai untuk melambangkan jumlah posisi *valve* dapat dipindahkan. Pemindahan dan posisi *valve* akan dibahas lebih rinci pada waktu mendatang.

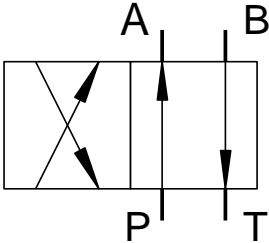
Selanjutnya adalah *valve port*, atau titik persambungan (*junction*) untuk *inlet*, *outlet* dan saluran kerja. Simbol pertama pada bagian kiri memiliki dua *port* dan biasanya dianggap sebagai *valve* dua jalur, jangan disalah artikan sebagai *valve* dua posisi seperti yang terlihat pada bagian tengah baris teratas. *Valve* dapat saja memiliki sebanyak yang dibutuhkan posisi atau *port*-nya, namun kebanyakan hanya berjumlah 1-3 posisi dan 5 atau kurang *port*.

Dua simbol lainnya menggambarkan pengaturan *port* yang biasa dilakukan untuk *valve* tiga dan empat jalur. Istilah dua, tiga dan empat jalur *valve* tidak harus berarti bahwa *valve* memiliki dua, tiga atau empat *port*, namun lebih ditujukan pada jumlah *aliran port* yang ada diantara mereka. Contoh dari hal ini akan dibahas setelah kita membahas saluran internal.

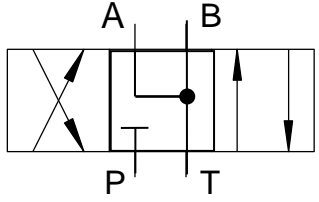
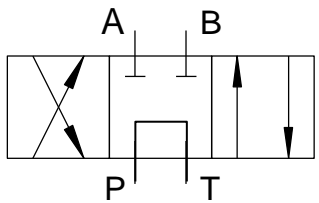
Tabel 3.2 Simbol-simbol *Directional Control Valve*

<i>Directional Control Valve</i> (Simbol Pengarah Aliran)	
<p><i>Simbol valve satu aliran, normally open</i></p> <p>Prinsip kerja Simbol kotak menggambarkan <i>basic valve</i>, sedangkan garis di tengahnya (A - B) menunjukkan arah aliran dari A ke B pada keadaan normal.</p>	

<p><i>Simbol valve satu aliran, normally closed</i></p> <p>Prinsip kerja Simbol kotak menggambarkan <i>basic valve</i>, sedangkan garis di tengahnya menunjuk-kan arah aliran fluida, pada kondisi ini aliran fluida tidak dapat mengalir dari A ke B pada kondisi normal.</p>	
<p><i>Simbol Directional Control Valve 2/2 (Normally Open)</i></p> <p>Prinsip kerja Dua kotak persegi menggambarkan dua posisi pergerakan. Dua garis saluran (A) dan (B), menunjukkan aliran masuk dan aliran keluar, dalam keadaan normal (tidak dipindahkan) valve ini salurannya terbuka.</p>	
<p><i>Simbol Directional Control Valve 3/2 (Normally Closed)</i></p> <p>Prinsip kerja Dua kotak persegi menggambarkan dua posisi pergerakan. Aliran dari pompa masuk pada lubang saluran (P) menuju pada aktuator melewati lubang saluran (A) dan kembali ke tangki pada saluran (T). valve ini dalam keadaan normal (tidak dipindahkan) adalah terbuka.</p>	

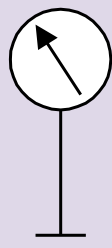
<p><i>Simbol Directional Control Valve 4/2 (Normally Open)</i></p> <p>Prinsip kerja Dua kotak persegi menggambarkan dua posisi pergerakan. Valve ini biasanya digunakan untuk menggerakkan aktuator dua pergerakan. Sebagai contoh : Silinder <i>double acting</i>. Pada posisi normal aliran dari pompa (P) ke saluran A ke Aktuator dan aliran balik dari aktuator melewati saluran B ke T yang dihubungkan ke tangki. Saat posisi valve berpindah maka aliran dari P menuju B dan dari A menuju T.</p>	

<p><i>Simbol Directional Control Valve 4/3 (Normally Closed)</i></p> <p>Prinsip kerja Tiga kotak persegi menggambarkan tiga posisi gerakan. Valve ini biasanya digunakan untuk menggerakkan aktuator <i>double acting</i>; Contoh : Silinder <i>double acting</i>. Aliran utama masuk ke lubang saluran (P) menuju aktuator lewat saluran (A) aliran pengembalian kembali lewat saluran (B) dan menuju ke tangki lewat saluran (T). Valve ini dalam keadaan normal (tidak dipindahkan) alirannya tertutup, yaitu pada posisi tengah atau netral.</p>	
<p><i>Simbol Directional Control Valve 4/3 (Opened Centered)</i></p> <p>Prinsip kerja Valve ini dalam keadaan normal (tidak dipindahkan) suplai aliran dari pompa tidak terbatas, baik untuk port kerja “A” dan “B” atau kembali ke tangki. Dalam kasus ini, suplai aliran akan mengambil jalur yang memiliki hambatan terkecil.</p>	
<p><i>Simbol Directional Control Valve 4/3 (Closed Centre Motor Spool)</i></p>	

<p>Prinsip kerja</p> <p><i>Valve</i> ini dalam keadaan normal (tidak dipindahkan) suplai aliran dari pompa menuju <i>port</i> “A” dan “B” ditutup. Simbol ini menunjukkan bahwa <i>port</i> “A” dan “B” diikat bersama dan <i>drain</i> ke tangki, sementara pompa pasokannya terhalang.</p>	
<p><i>Symbol Directional Control Valve 4/3 (Opened Centre Tandem)</i></p> <p>Prinsip kerja</p> <p><i>Valve</i> ini dalam keadaan normal (tidak dipindahkan), suplai aliran dari pompa terbuka menuju tangki melalui saluran dalam <i>spool</i>, sementara <i>port</i> “A” dan “B” terhalang.</p>	

Tabel 3.3 Simbol-simbol Pengukuran

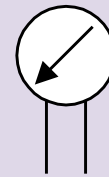
Pengukuran

<p><i>Pressure Gauge</i></p> <p>Prinsip Kerja</p> <p>Alat ini digunakan untuk mengukur tekanan pada sistem hidrolik. Gaya per satuan luas penampang, biasanya dinyatakan dalam kilogram per centimeter persegi atau pound per inchi persegi (Psi). Alat ini dipasang pada</p>	
---	---

jaringan sistim hidrolik

Prinsip Kerja

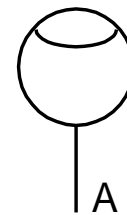
Pressure gauge differensial dua kaki cara kerjanya sama dengan yang satu kaki.



Flow Indicator

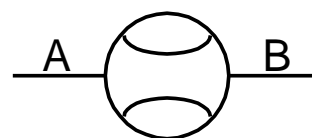
Prinsip Kerja

Alat ini digunakan untuk menunjukkan adanya aliran rata-rata, aliran total maupun keduanya. Aliran masuk melalui saluran A dan ditunjukkan oleh indikatornya.

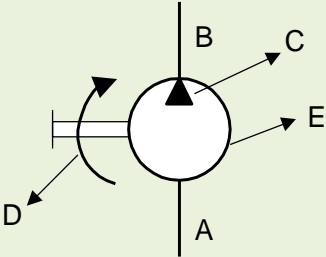
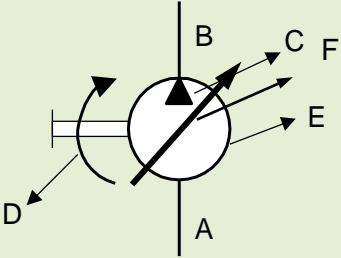


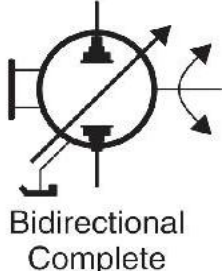
Prinsip Kerja

Alat ini digunakan untuk menguji dan mengukur baik aliran rata-rata, aliran total, maupun keduanya. Cara penggunaan harus searah, sesuai dengan gambar 4 – 10 yaitu dari (A) ke (B). Mengukur massa atau berat yang melewati setiap saluran per satuan waktu. Dalam liter per menit (lpm) atau Gallon per menit (Gpm).




Tabel 3.4 Simbol-simbol Pompa

Pompa	
<p><i>Fix Displacement Pump Unidirectional</i></p> <p>Prinsip kerja Saat poros D berputar sesuai dengan arah yang ditunjukkan, aliran masuk pompa melalui saluran A dan keluar melalui saluran B, kemudian masuk ke sistem.</p>	 <p>Keterangan Gambar lingkaran (E) merupakan simbol dasar pompa, segitiga menghadap keluar lingkaran (C) menunjukkan simbol energi hidrolis.</p>
<p>Saluran masuk (A) digambarkan dengan garis pendek, saluran pengeluaran (B) digambarkan dengan garis pendek di atas segitiga energi, tanda panah (D) menunjukkan arah putaran pompa.</p>	 <p>Keterangan Tanda panah melintang pada simbol pompa (F) menunjukkan pompa tersebut alirannya dapat</p>
<p><i>Variable Displacement Pump Unidirectional</i></p> <p>Prinsip kerja Pada waktu poros pompa (E) diputar satu arah tertentu, fluida dari tangki masuk ke inlet pompa (A) dan keluar ke saluran (B). Jumlah aliran yang keluar dapat berubah-ubah. Jumlah volumenya tergantung sudut kemiringan (<i>Swash Plate</i>) pada pompa, yang digambarkan dengan tanda panah (C).</p>	

	berubah-ubah (variable).
<p>Variable Displacement Pump Bidirectional</p> <p>Prinsip kerja Prinsip kerjanya sama dengan <i>Variable Displacement Pump Unidirectional</i>. Bedanya hanya dapat digunakan dalam dua arah putaran.</p>	 <p>Bidirectional Complete</p>

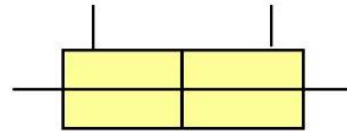
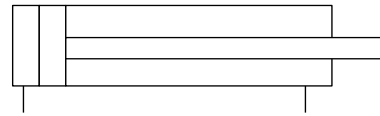
Tabel 3.5 Simbol-simbol Aktuator

Linear Actuator	
<p>Single acting</p> <p>Prinsip kerja Dalam silinder kerja tunggal, fluida hanya ada pada satu sisi saja. Silinder ini hanya dapat menghasilkan kerja searah saja, gerak bolak - balik piston atau torak disebabkan karena adanya pegas yang terpasang atau adanya gaya dari luar.</p> <p>Fluida hanya diperlukan untuk gerak satu arah saja, gaya tekan dari pegas yang terpasang dimaksudkan untuk mengembalikan piston ke posisi awal dengan kecepatan yang cukup tinggi.</p>	 <p>Pada silinder kerja tunggal dengan pegas. Langkahnya dibatasi oleh panjang pegas. Elemen kerja ini digunakan terutama untuk menjepit, mengeluarkan, menekan masuk, mengangkat dan penyulungan (feeding) dan lain-lainnya.</p>

Double Acting

Prinsip kerja

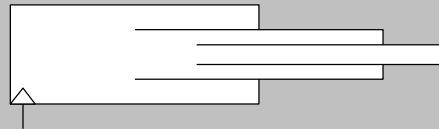
Gaya yang digunakan oleh fluida menggerakkan piston dalam sebuah silinder kerja ganda dalam dua arah. Gerak maju maupun gerak bolak-balik menggunakan gaya yang besarnya tertentu.



Telescopic Single Acting

Prinsip kerja

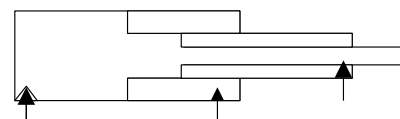
Dalam silinder kerja tunggal jenis teleskopik ini, silinder hanya dapat menghasilkan gerakan dalam satu arah saja, sedangkan posisi kembalinya piston terjadi karena tekanan fluida yang cukup kecil (seperti yang ditunjukkan oleh tanda panah) dan kecepatan piston yang besar (dengan cepat).



Telescopic Double Acting

Prinsip kerja

Dalam silinder kerja ganda jenis teleskopik, silinder akan memanjang (keluar) seperti single acting, dan kembalinya disebabkan oleh saluran bagian B, sehingga kembalinya akan

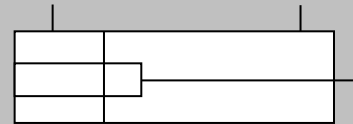


bergerak dengan halus (*smooth*).

Fixed Cushion Double Acting

Prinsip kerja

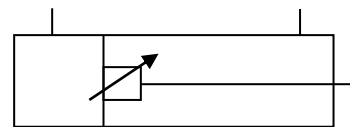
Cushion ini dipergunakan untuk memperlambat laju *piston* dan langkah *rod* pada daerah dekat ujung langkah silinder. Simbol di samping memiliki *cushion* tetap pada kedua ujung langkah.



Adjustable Cushion Double Acting for Advance Only

Prinsip kerja

Simbol di samping merupakan *cushion* yang dapat disesuaikan pada satu sisi memanjang saja, yang ditandai dengan tanda panah yang digambar di atas *block cushion*. Perhatikan bahwa simbol *block cushion* hanya ada pada sisi *rod cylinder* saja.

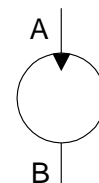


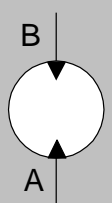
Rotary Actuator

Unidirectional Motor

Prinsip Kerja


Motor adalah alat yang mengubah daya fluida hidrolik kedalam gaya dan gerakan mekanik. Motor biasanya memberi gerakan mekanik putar (*rotary*). Macam-macam jenis dasarnya meliputi, gear,



<p>vane, piston.</p> <p>Pada gambar di samping menunjukkan motor yang dapat berputar satu arah saja (CW atau CCW).</p>	
<p><i>Bidirectional Motor</i></p> <p>Prinsip Kerja</p> <p>Prinsip dasarnya sama, tetapi motor ini dapat berputar dua arah putar (CW + CCW)</p>	

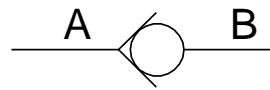
Tabel 3.6 Simbol-simbol *Check Valve*

Check Valve

<p><i>Check valve use spring pre-load</i></p> <p>Cara kerja</p> <p>Apabila aliran datang dari arah depan check valve (A), maka aliran akan menekan bola dengan tekanan tertentu sehingga posisi bola akan kearah belakang dengan menekan pegas di belakangnya sehingga aliran dapat masuk dan melewati <i>check valve</i>, tetapi kalau tekanannya kurang maka tidak akan dapat membuka <i>check valve</i>.</p>	 <p><i>Check valve</i> adalah salah satu komponen <i>valve</i> yang mengontrol hanya satu arah aliran.</p>
<p><i>Check valve</i></p>	

Prinsip kerja

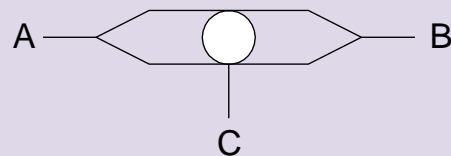
Aliran fluida masuk melalui saluran A melalui bola lalu menuju saluran B, akan tetapi jika terjadi aliran balik dari B menuju A tidak dapat, sebab pada posisi saluran A akan tertutup oleh bola.



Shuttle valve

Cara kerja

Suatu aliran datang dari *port* A dengan tekanan yang dibutuhkan oleh sistem hidrolik (C) dan dengan bersamaan pula aliran juga datang dari arah B dengan tekanan tertentu, apabila pada suatu saat tekanan dari arah *port* A turun maka secara cepat *port* B akan membuka dan menormalisir tekanan secara singkat didalam sistem hidrolik. (C)

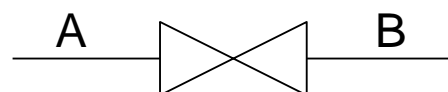


Shuttle valve adalah salah satu komponen *valve* hidrolik yang selalu menormalisir suatu tekanan pada suatu sistem.

Shut-off valve

Prinsip kerja

Arah aliran fluida pada *valve* ini dapat dibolak-balik sehingga arah aliran fluidanya dapat mengalir dari saluran



A menuju saluran B. Apabila terjadi tekanan balik maka fluida dapat pula mengalir dari B ke A akan tetapi besarnya aliran tidak sama.

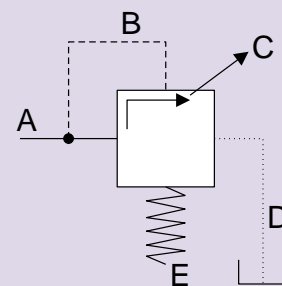
Tabel 3.7 Simbol-simbol *Check Valve*

Relief Valve
(Simbol Pembatas)

Fixed relief valve (Normally Closed)

Prinsip kerja

Menurut fungsinya *relief* digunakan untuk membatasi tekanan di dalam sistem. Pada dasarnya valve (C) menutup dengan kekuatan pegas (E) yang tidak dapat dirubah, tekanan fluida pemandu (B) menekan bagian atas valve (C). Apabila tekanan berlebihan dari saluran utama (A) akan melewati saluran pemandu (B) mendorong valve (C) menekan kekuatan pegas dan membuka valve untuk mem *by-pass* aliran fluida ke tangki (D).

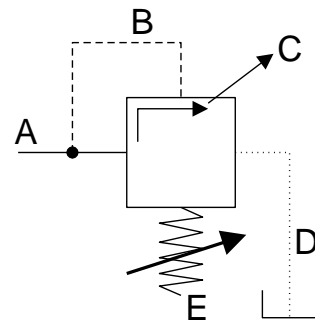


Adjustable relief valve (Normally Closed)

Prinsip kerja

Menurut fungsi *relief valve* ini digunakan untuk membatasi tekanan didalam sistem. Pada dasarnya valve (C) menutup dengan kekuatan pegas (E) yang dapat dirubah atau disetel. Tekanan fluida pemandu/*pilot line* (B)

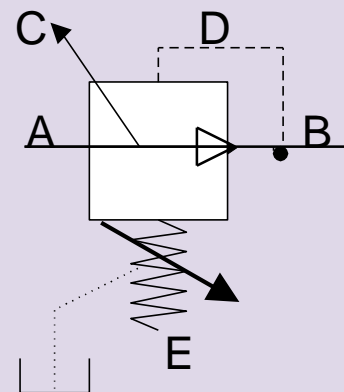
menekan bagian atas valve (C). Tekanan berlebihan dari saluran utama (A) akan melewati saluran pemandu (B) mendorong valve (C) menekan kekuatan pegas dan membuka valve untuk mem *by-pass* aliran ke tangki (D).



Adjustable reducing valve (Normally Open)

Prinsip kerja

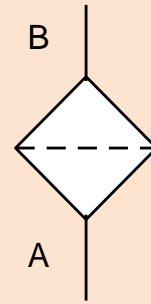
Pada dasarnya valve (C) akan membuka oleh perbandingan tekanan dan pegas (E). Tekanan akan bertambah didalam sisi sebelah hilir (B). Ketika tekanan naik cukup untuk menekan pegas (E) untuk mengurangi aliran pompa dan mempertahankan tekanan turun.



Tabel 3.8 Simbol-simbol *Filter*

Filter (Penyaring Fluida)	
<p>Surface filter</p> <p>Prinsip kerja</p> <p>Pada filter jenis “tunggal” fluida hidrolis langsung mengalir melalui suatu lapisan</p>	

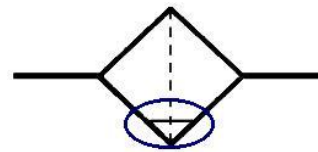
lubang anyaman dan mengendapkan partikel-partikel kotoran pada permukaan lubang. Untuk memperlebar lubang saringan biasanya lubang berbentuk bintang yang dilipat.



Water separator filter

Prinsip kerja

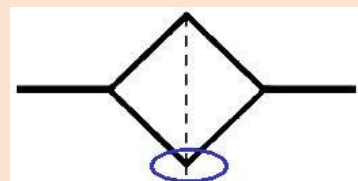
Terdapat sebuah garis horizontal yang melintang pada bagian dasar simbol menggambarkan materi yang telah dipisahkan berada pada dasar *tank*, misalnya air.



Manual drain filter

Prinsip kerja

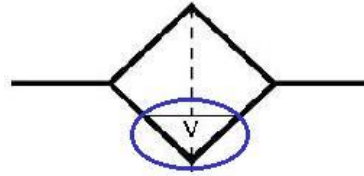
Garis pendek keluar dari dasar simbol menggambarkan drain secara manual. Jika garis pendek ini tidak ada dalam simbol, maka hal ini harus diartikan sebagai drain secara manual. Tidak ada apapun dalam simbol yang menunjukkan hal ini.



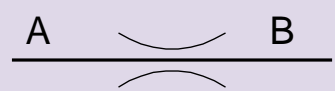
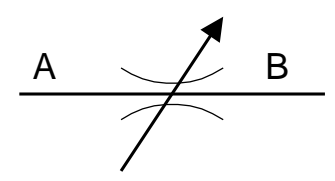
Automatic drain filter

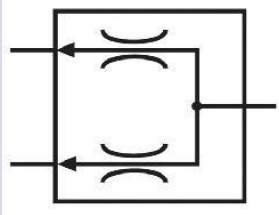
Prinsip kerja

Drain otomatis ini digambarkan dengan huruf "V" kecil pada bagian bawah garis pemisah horizontal


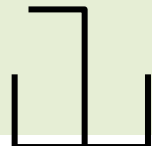
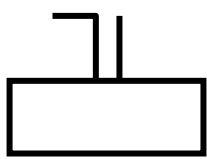
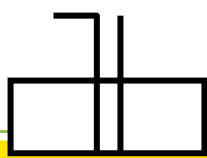


Tabel 3.9 Simbol-simbol *Oriffice*

<i>Oriffice</i>	
<p>Fixed oriffice</p> <p>Prinsip kerja</p> <p><i>Valve</i> ini digunakan untuk mengontrol jumlah aliran yang diinginkan dan penyempitan saluran tersebut tidak dapat disetel atau diubah-ubah. Cara penggunaan pada rangkaian sistem hidrolik tersebut dapat dari dua arah, arah fluida dapat masuk dari arah (A) atau arah (B)</p>	
<p>Variable oriffice</p> <p>Prinsip kerja</p> <p><i>Valve</i> digunakan untuk mengontrol jumlah aliran yang diinginkan dan penyempitan Salurannya dapat disetel/diubah-ubah. Cara penggunaan pada rangkaian sistem hidrolik dapat dari dua arah (A) atau arah (B).</p>	

<p>Flow divider</p> <p>Prinsip kerja <i>Valve</i> digunakan untuk membagi aliran dengan jumlah yang seimbang atau proporsional.</p>	
---	--

Tabel 3.10 Simbol-simbol *Tank*

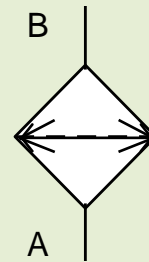
Tank (Tangki)	
<p>Vented tank</p> <p>Prinsip kerja Tangki ini digunakan pada sistem hidrolik untuk menampung fluida dan digunakan sebagai pendingin fluida pada waktu setelah digunakan dari sistem, dan tangki ini mempunyai ventilasi udara di atas permukaan level oli untuk membantu mendorong oli ke inlet pompa.</p>	<p><i>return above fluid level</i></p>  <p><i>return below fluid level</i></p> 
<p>Pressurized tank</p> <p>Prinsip kerja Tangki ini digunakan pada sistem hidrolik untuk menampung fluida dan digunakan sebagai pendingin fluida pada waktu kembali dari sistem. Pada jenis tangki ini, di dalam tangki diberi tekanan untuk membantu menekan fluida ke <i>inlet</i> pompa. Pada dasarnya penggunaan tangki ini dipakai apabila level oli dibawah <i>inlet</i></p>	<p><i>return above fluid level</i></p>  <p><i>return below fluid level</i></p> 

pompa.

Oil cooler

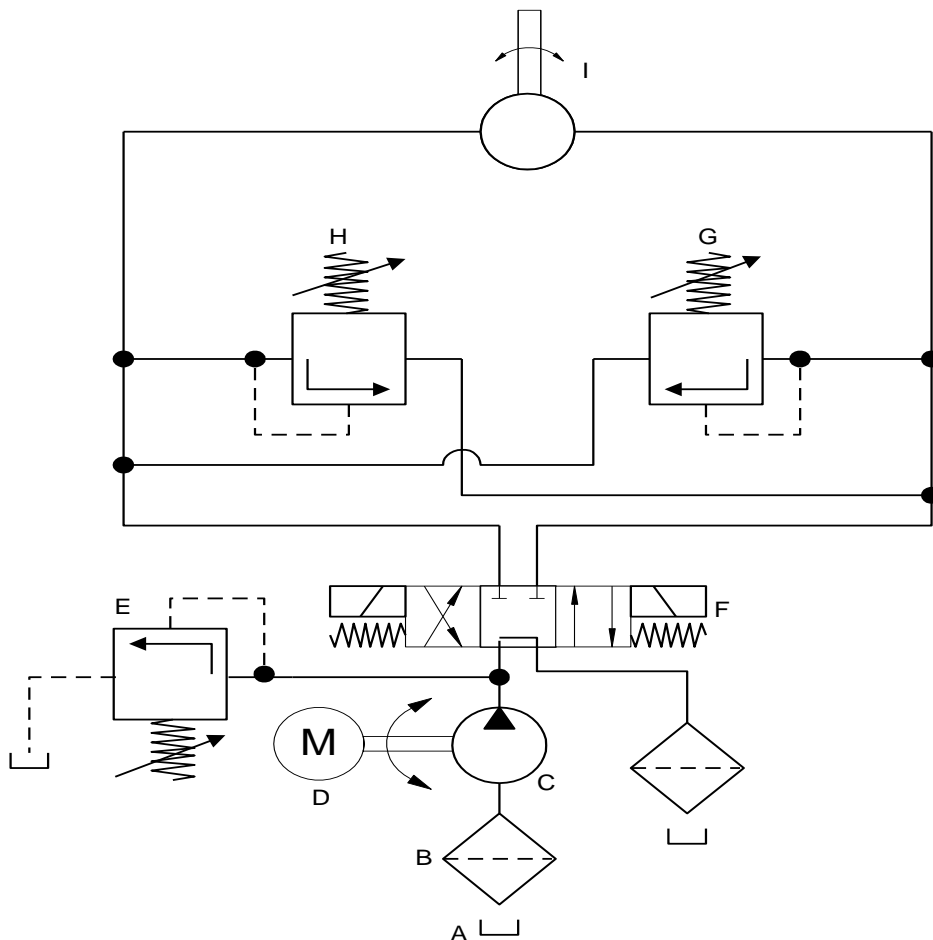
Prinsip kerja

Simbol untuk pendingin oli sirkuit yang dapat didinginkan dengan udara pada jenis water cooler.



3. Membaca Rangkaian Hidrolik Sederhana

Gerakan motor yang dapat dibalik dengan persimpangan *Relief Valve*



Gambar 3.8 Rangkaian Hidrolik

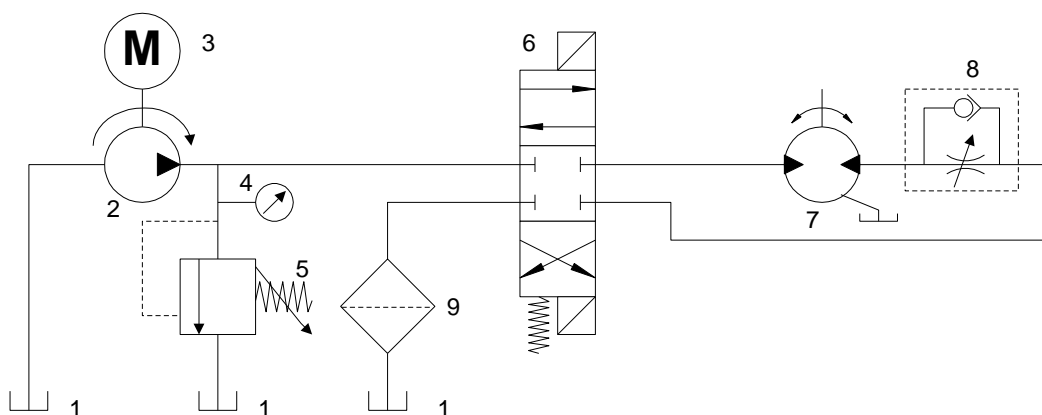
Prinsip kerja

Fluida ditampung oleh tangki (A), sebelum masuk ke pompa satu arah (C), fluida disaring oleh filter (B), pompa digerakkan oleh prime mover motor listrik (D), untuk pembatas tekanan utama sistem pada rangkaian ini dipasang relief valve (E). dalam keadaan normal aliran fluida mem *by-pass* ke tangki melewati *directional control valve* (F) menuju tangki (A). *Directional Control Valve* yang dioperasikan / dikontrol oleh selenoid 4/3, digunakan untuk merubah arah putaran motor hidrolik (I).

Pada waktu terjadi beban lebih, pada motor hidrolik disalah satu sisi putaran, aliran akan di *by-pass*kan oleh *Relief Valve* menuju ke tangki.

4. Aplikasi dan Instalasi Suatu Sistem Hidrolik

Lihat konstruksi diagram sistem hidrolik berikut ini.



Gambar 3.9 Rangkaian Hidrolik

Prinsip kerja Skematik Hidrolik

- Fluida hidrolik didalam tangki (1) menuju ke *inlet* pompa satu arah (2) sedangkan pompa itu sendiri digerakkan oleh motor listrik (3) aliran dari pompa melewati *pressure gauge* (4) dan *relief valve* (5) *normally closed* serta menuju pada *directional control valve* 3 posisi 4 saluran atau *valve* pengarah 3 posisi 4

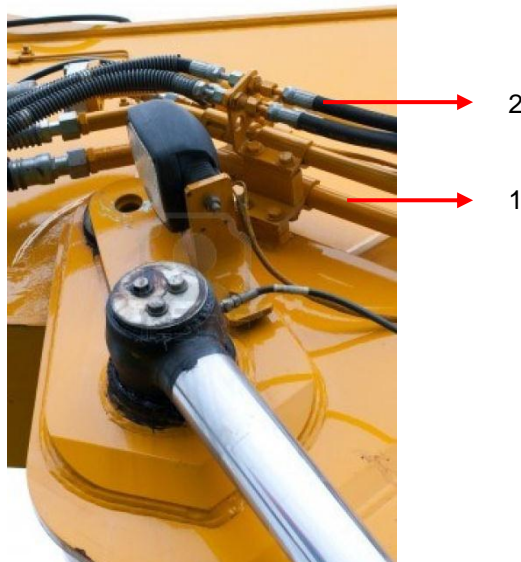
saluran (6) aliran diarahkan menuju aktuator rotari atau motor hidrolik dua arah putaran searah jarum jam dan berlawanan arah jarum jam. (7) kemudian aliran menuju *directional control valve* pada posisi *return line*, dilanjutkan ke *filter* (9) pada akhirnya kembali ke tangki.

Catatan : Prinsip kerja di atas, posisi *directional control valve* pada posisi *linier line*.

5. KOMPONEN-KOMPONEN HIDROLIK ALAT BERAT

HYDRAULIC LINES

Saluran hidrolik digunakan untuk menyambung berbagai komponen untuk penyaluran zat cair dalam sebuah sirkuit. Anda boleh menggunakan tabung (*tube*) maupun *hose*.



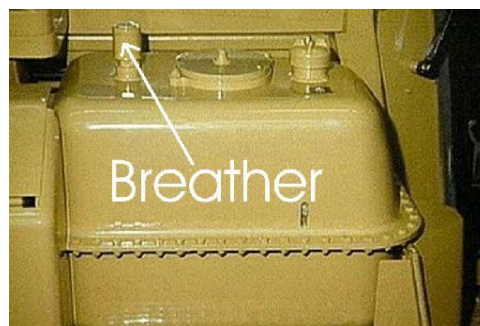
Gambar 3.10 *Tube* (1) dan *hose* (2)

Tabung (*tube*) merupakan saluran hidrolik yang keras, biasanya terbuat dari baja. *Tube* ini dipergunakan untuk menyambung komponen yang tidak saling bergerak. *Tube* juga biasanya tidak banyak makan tempat bila dibandingkan dengan *hose* dan dapat dipasang secara kuat pada mesin, sehingga mampu memberikan

perlindungan yang lebih baik terhadap saluran dan mampu meningkatkan tampilan mesin secara keseluruhan.

Hose digunakan jika dibutuhkan fleksibilitas, seperti jika komponen saling bergerak satu sama lain. *Hose* dapat menyerap getaran dan mampu menahan berbagai tekanan.

HYDRAULIC TANK



Gambar 3.11

Ketika mesin konstruksi beserta peralatannya masih dalam tahap perancangan, akan muncul berbagai macam pertimbangan tentang jenis, ukuran dan letak tangki oli hidrolik. Ketika mesin atau peralatan telah dioperasikan, maka tangki hidrolik berfungsi sebagai media penyimpanan oli hidrolik, sebuah peralatan untuk menghilangkan panas dari oli, sebuah pemisah untuk menghilangkan udara dari oli dan memungkinkan partikel kecil terendap keluar dari oli.

Fungsi utama tangki oli hidrolik adalah untuk menyimpan oli dan memastikan bahwa terdapat cukup oli yang dibutuhkan oleh sistem. Tangki harus cukup kuat, mampu menampung sejumlah oli dan mampu menjaga kotoran agar tidak memasuki tangki. Tangki hidrolik biasanya, namun tidak selalu tertutup dengan penyekat.

Tangki ditempatkan pada lokasi yang mudah dicapai, terkadang menjadi bagian dari kedudukan komponen utama.

Komponen dari tangki tersebut adalah:

- *Fill cap*
- *Sight glass*
- *Supply dan return line*
- *Drain line*

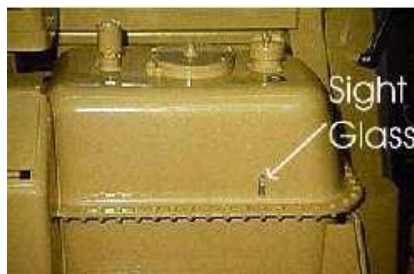
Fill Cap



Gambar 3.12

Penutup ini menjaga agar *contaminant* tidak masuk lewat bukaan yang dipergunakan untuk mengisi dan menambah oli ke dalam tangki dan menyekat tangki bertekanan.

Sight Glass



Gambar 3.13

Gelas pengukur dipergunakan untuk mengukur tinggi permukaan oli menurut petunjuk pengoperasian serta perawatan. Tinggi permukaan oli dianggap sesuai jika oli terlihat berada di tengah gelas pengukur. Ketinggian oli harus diperiksa ketika oli dingin. Lihat spesifikasi dari pembuatnya untuk kesesuaian prosedur tentang bacaan tinggi permukaan oli.

Lubang udara / *Breather*



Gambar 3.14

Lubang udara ini dipasang pada tangki tidak bertekanan dan memungkinkan tekanan atmosfer dapat keluar masuk tangki.

Drain Lines

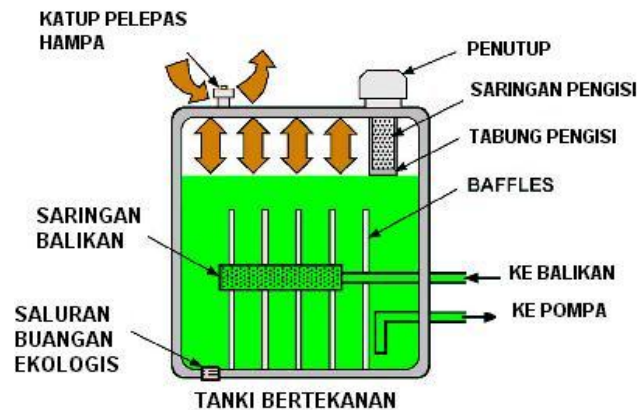
Letaknya pada bagian bawah tangki, lubang *drain* ini berfungsi untuk *drain* oli lama dari dalam tangki. Lubang *drain* ini juga berfungsi untuk menyingkirkan air dan endapan kotoran dari dasar tangki.

Kadang *drain plug* mengandung magnet yang kuat untuk menangkap partikel pada dasar tangki.

Supply dan Return Lines

Saluran pengisian berfungsi untuk mengalirkan oli dari tangki ke dalam sistem. Sedangkan saluran kembali memungkinkan oli mengalir dari sistem ke tangki.

Pressurized Tank



Gambar 3.15

Tangki bertekanan ini tersekat sepenuhnya. Tekanan atmosfer tidak mempengaruhi tekanan dalam tangki. Ketika oli berputar dalam sistem, tangki ini mampu menyerap panas dan pemuai. Oli yang memuai karena panas akan memampatkan udara dalam tangki dan menciptakan tekanan positif dalam sistem.

Pressurized tank mencegah masuknya kotoran dan kelembaban dan mampu mendorong oli masuk ke dalam pompa hidraulik. *Air pressurised reservoir* menerima udara dari tekanan *air system* meskipun tidak banyak dipergunakan.

Jangan pernah membuka *reservoir* ketika tengah bertekanan.

Tangki bertekanan panas mengandalkan diri pada pemuai oli ketika oli tersebut dipanaskan untuk mengeluarkan sedikit tekanan pada permukaan oli. *Pressure Relief Valve* mengendalikan tekanan dalam tangki dan *vacuum valve* mencegah tekanan negatif ketika sistem menjadi dingin.

Vacuum / relief valve mempunyai dua fungsi, yaitu mencegah kondisi vakum dan membatasi tekanan tertinggi dalam tangki. *Vacuum / relief valve* ini mencegah kondisi hampa dengan membuka dan memungkinkan udara masuk ke dalam tangki

ketika tekanan tangki turun sampai 3,45 kPa (0,5 psi). Ketika tekanan dalam tangki mencapai pengaturan *pressure relief valve* hampa, maka *valve* membuka dan melepaskan udara yang termampatkan ke atmosfer. Pengaturan *pressure relief valve* hampa bisa bervariasi mulai dari 70 kPa (10 psi) sampai 207 kPa (30 psi).

Filler Screen

Mencegah *contaminant* / pencemar berukuran besar masuk ke dalam tangki .

Filler Tube

Mempermudah pengisian tangki sampai pada ketinggian permukaan yang benar, namun tidak kelebihan mengisi.

Baffle

Mencegah pengembalian oli mengalir langsung ke *outlet tank* , sehingga ada waktu bagi buih untuk naik ke permukaan. Hal ini mencegah oli tumpah sehingga mengurangi *foaming* / pembuihan oli.

Ecology Drain

Digunakan untuk mencegah tumpahan secara tidak sengaja ketika menyingkirkan air dan endapan dari dalam tangki .

Return Lines

Menyalurkan kembali oli dari sirkuit hidrolik ke dalam tangki.

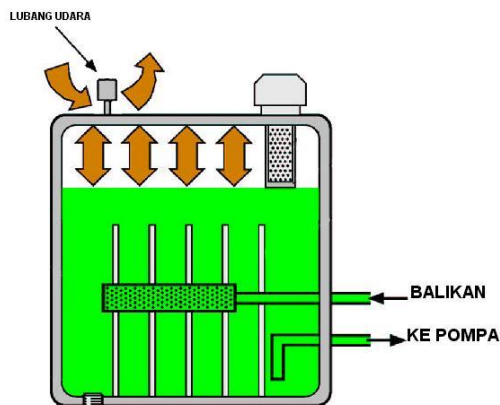
Return Screen

Mencegah partikel kotoran berukuran besar masuk ke dalam tangki , namun tidak dapat menyaring kotoran yang lebih halus.

Pump Pick-up Lines

Saluran *pick-up pump* menyalurkan oli ke *inlet pump*. Pada umumnya, saluran ini tidak menyentuh dasar tangki . Ini mencegah endapan yang ada di dasar tangki turut hanyut ke dalam pompa.

Vented Tank



Gambar 3.15

Tangki berventilasi merupakan jenis tangki yang paling banyak ditemui. Tangki ini memiliki *orifice* udara untuk jalan keluar masuk udara secara bebas. Sehingga, tekanan di dalam tangki merupakan tekanan atmosfer. Elemen pembersih udara atau *filter* biasanya dipasang di dalam ventilasi untuk mengurangi masuknya debu dari udara.

HYDRAULIC PUMP

Pompa hidrolik mengubah energi mekanik menjadi energi hidrolik. Pompa ini merupakan alat yang mengambil energi dari suatu sumber (misalnya mesin, motor elektrik dan lain-lain) dan mengubah energi tersebut menjadi energi hidrolik.

Fungsi pompa ini adalah untuk memasok sistem hidrolik dengan aliran oli yang mencukupi sehingga sirkuitnya mampu beroperasi pada kecepatan yang benar.

Pompa dapat digolongkan menjadi dua jenis:

- *Non positive displacement*
- *Positive displacement*

Semua pompa menyalurkan aliran oli dengan cara yang sama. Tercipta rongga hampa sebagian dalam inlet pompa dan tekanan luar (tekanan tangki dan/atau tekanan atmosfer) mendorong oli masuk ke inlet ke dalam ruang pompa. *Idle gear* dari pompa membawa oli menuju ruang outlet pompa.

Dengan tiap elemen zat cair yang dikeluarkan pompa hidrolik, maka harus ada jumlah yang seimbang pada inlet untuk menggantikannya. Ketersediaan zat cair pada inlet ini sepenuhnya tergantung atas tekanan pada *reservoir* yang akan mendorong zat cair ke dalam pompa.

Makin besar pompanya, atau makin cepat pompa berjalan, maka makin banyak zat cair yang dibutuhkan untuk menggantikan jumlah zat cair yang dikeluarkannya. Ini akan tergantung pada kesesuaian tekanan dalam *reservoir* untuk dapat mendorong zat cair masuk ke pompa. Tanpa adanya **tekanan**, maka terjadi **“kekurangan tekanan”** dalam pompa, dan ini akan menyebabkan **kerusakan komponen pompa yang cukup parah, dan pada akhirnya menyebabkan kegagalan pompa dalam menjalankan fungsinya.**

Ada beberapa faktor yang dapat menghambat zat cair antara *reservoir* dan pompa:

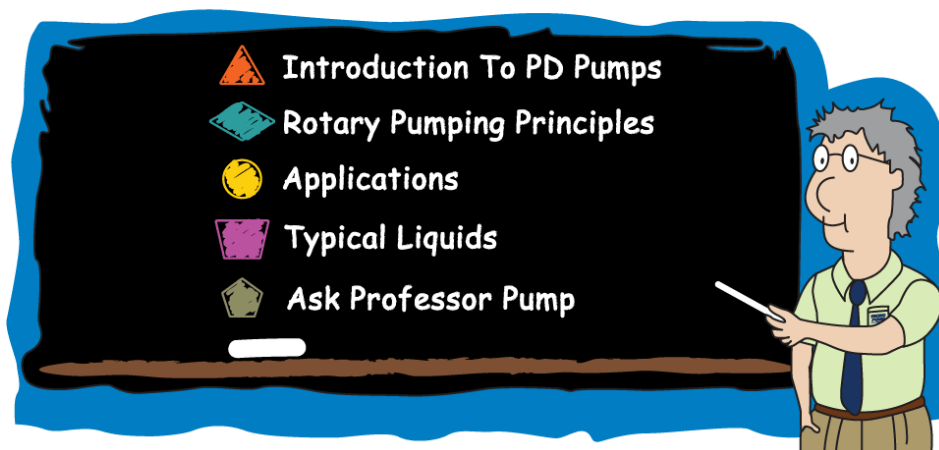
- *Line* / saluran zat cair yang terlalu kecil untuk besarnya volume yang melaluinya.
- *Reservoir outlet* tersumbat.
- Pompa terlalu jauh dari *reservoir*, atau terlalu tinggi di atas *reservoir*.
- Zat cair terlalu kental atau terlalu encer.

Jika satu dari berbagai hal diatas terjadi dan mengarah pada “kekurangan tekanan” pompa, maka hal tersebut harus segera diperbaiki.

Pompa TIDAK menghasilkan atau menyebabkan ‘tekanan’. Hambatan aliranlah yang menyebabkan munculnya tekanan. Hambatan ini bisa ditimbulkan oleh aliran melalui *hose*, *orifice*, *fitting*, *cylinder*, *motor* atau apapun dalam sistem yang dapat menghambat laju bebas menuju tangki . Pompa hanya menimbulkan aliran saja.

Cobalah anda bertanya pada Professor Pump

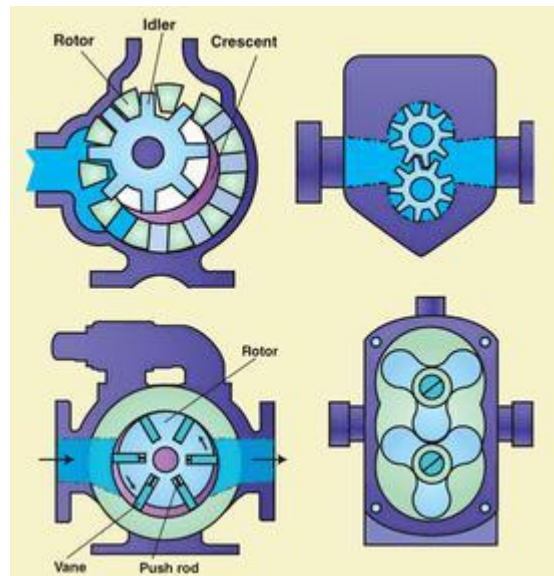
PUMPSCHOOL[®].COM



Gambar 3.16 PUMPSCHOOL.COM

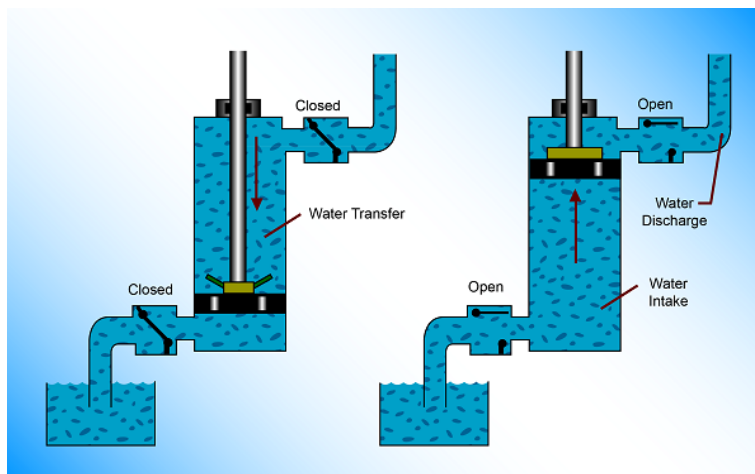
Positive Displacement Pump

Pompa perpindahan positif akan mengeluarkan sejumlah zat cair dalam tiap revolusi atau langkahnya, tanpa mempertimbangkan pembatasan pada sisi saluran luarnya.



Gambar 3.17 Macam-macam pompa perpindahan positif

Karena karakter ini, maka pompa perpindahan positif hampir selalu yang banyak dipakai dalam sistem hidrolik.



Gambar 3.18

Pompa tangan memberi contoh tentang pengoperasian pompa pengalihan positif

Positive displacement hydraulic pump ini dipilih karena volume kemampuan pengalihannya / *displacement*, seperti galon per menit, liter per menit, inci kubik atau sentimeter kubik per revolusi. Pemilihan ini biasanya merupakan pengalihan secara teoritis, dan tidak memungkinkan terjadinya kebocoran dalam pompa karena kebocoran internal.

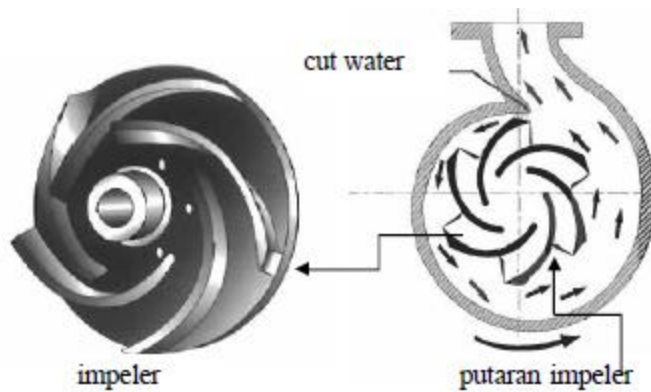
Positive displacement pump memiliki *clearance* (celah) yang kecil antar komponennya. Ini mengurangi resiko kebocoran dan meningkatkan efisiensi ketika dipakai dalam sistem hidrolik bertekanan tinggi. Aliran keluar dalam *positive displacement pump* ini pada dasarnya sama untuk tiap revolusi pompanya. Baik *control output flow* dan konstruksi pompanya menunjuk pada *positive displacement pump*.

Positive displacement pump ini memiliki dua jenis ukuran. Satu adalah tekanan maksimal sistem (21.000 kPa atau 3000 psi) dimana pompa dirancang untuk dioperasikan. Yang kedua adalah *output* tertentu yang dihasilkan baik oleh tiap revolusi atau pada kecepatan tertentu terhadap tekanan tertentu. Sebagai contoh, sebuah pompa mungkin diukur dalam lpm @ rpm @ kPa (misalnya 380 lpm @ 2000 rpm @ 690 kPa).

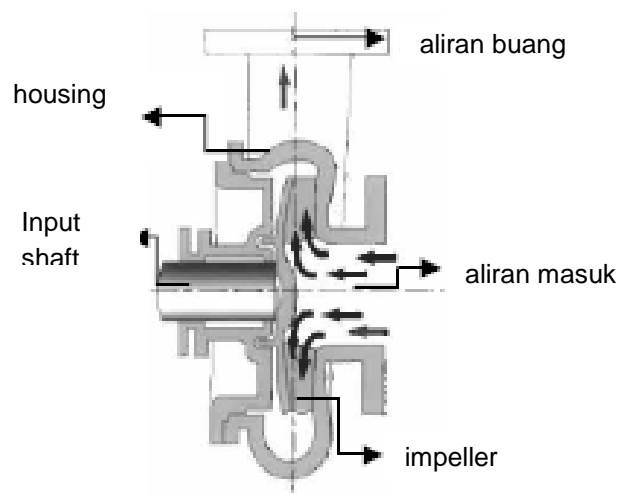
Jika dinyatakan dalam *output* per revolusi, maka laju alirannya dapat dengan mudah diubah dengan mengkalikan kecepatan, dalam rpm (misalnya 2000 rpm) dan membaginya dengan sebuah konstanta. Sebagai contoh, kami akan memperhitungkan aliran pompa yang berputar dengan kecepatan 2000 rpm dan memiliki aliran $11,55 \text{ in}^3/\text{rev}$ atau $190 \text{ cc}/\text{rev}$.

GPM =	$\text{in}^3/\text{rev} \times \text{rpm}/231$	LPM =	$\text{cc}/\text{rev} \times \text{rpm}/1000$
GPM =	$11,55 \times 2000/231$	LPM =	$190 \times 2000/1000$
GPM =	100	LPM =	380

Non Positive Displacement Pump



Aliran keluar dari pompa *non positive displacement* tergantung pada hambatan pada *inlet* dan *outlet*. Makin besar hambatannya pada *outlet side*, maka makin kecil aliran yang dikeluarkan pompa.



Gambar 3.19 Contoh *Non positive displacement pump* ini adalah *water pump* pada Engine

Sentrifugal impeller merupakan contoh dari pompa *non positive displacement* dan terdiri dari dua bagian dasar, yaitu: *impeller* yang terpasang pada *shaft input* dan *housing*. *Impeller* ini memiliki *solid disc* dengan bilah lengkung/*curved blades* yang berada pada sisi inputnya. Zat cair memasuki bagian tengah *housing* dekat *input shaft* dan mengalir masuk ke *impeller*. Bilah lengkung *impeller* memutar zat cair ke arah luar melawan *housing*. *Housing* dibentuk untuk mengarahkan oli ke *outlet port*.

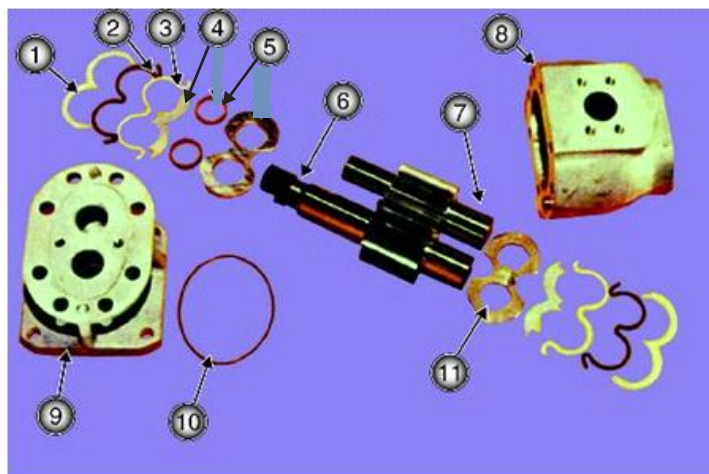
GEAR PUMP

Gear pump merupakan *Positive Displacement Pump*. Pompa ini mampu memompa sejumlah oli yang sama untuk tiap revolusi *shaft input*-nya. Perubahan kecepatan rotasinya mampu mengendalikan jumlah *output* pompa. Maximum tekanan operasi yang dapat dibatasi pompa ini mencapai 27.579 kPa (4000 psi). Batasan tekanan ini karena adanya ketidakseimbangan hidrolis yang ada dalam rancangannya.



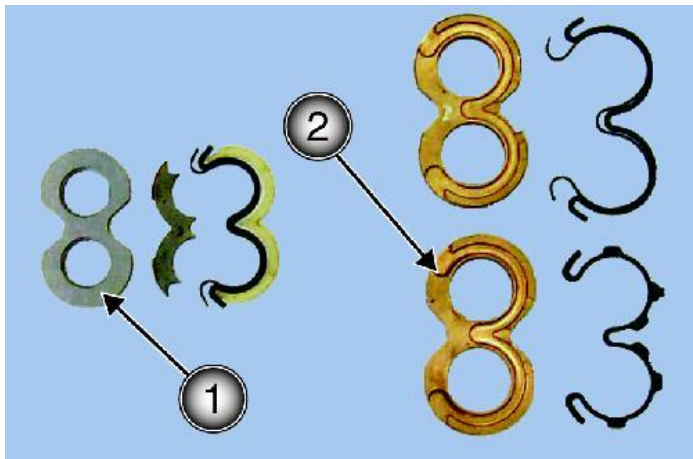
Gambar 3.20 *Gear pump*

Ketidakeimbangan hidrolis menciptakan beban sisi pada *shaft* yang ditahan dengan adanya *bearing* dan gigi gear ke kontak *housing*. Pompa gear mampu mempertahankan 'efisiensi volume' diatas 90% ketika tekanan tetap dijaga dalam *range pressure* pengoperasian yang ditentukan.



- 1) *seal retainer*
- 2) *seal*
- 3) *seal back-ups*
- 4) *isolation plates*
- 5) *spacers*
- 6) *drive gear*
- 7) *idler gear*
- 8) *housing*
- 9) *mounting flange*
- 10) *flange seal*
- 11) *shaft*

Gambar 3.21 Bagian-bagian *Gear pump*



Gambar 3.22 Pressure balance plate

(1) Jenis yang lama
Memiliki bagian belakang yang rata. Jenis ini menggunakan *isolation plate, back up seal, seal* berbentuk angka 3 dan sebuah *retainer seal*.

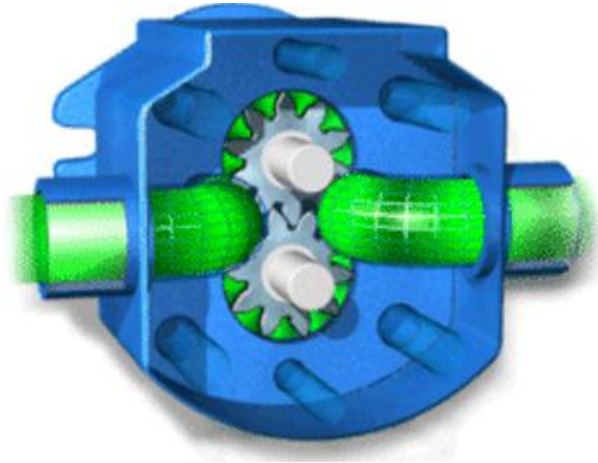
(2) Jenis yang baru
Memiliki bentuk melengkung yang menyerupai angka 3 pada bagian belakangnya dan lebih tebal dibanding jenis yang sebelumnya dan menggunakan dua jenis *seal* yang berbeda.

Gear Pump Flow

Output aliran pompa gear ditentukan oleh kedalaman gigi dan lebar gear. Kebanyakan pembuatnya menentukan standar ini berdasarkan kedalaman gigi dan profil yang ditentukan oleh jarak dari *tooth pitch diameter* dengan *gear shaft*. Dengan kedalaman gigi dan profil yang telah distandarisasi, maka lebar gigi menentukan perbedaan aliran dalam klasifikasi tiap *centreline*-nya.

Ketika pompa berputar (Gambar 3.23), maka gigi gear akan turut membawa oli dari *Inlet pump* ke *outlet pump*. Arah perputaran *drive gear shaft* ini ditentukan oleh letak *inlet* dan *outlet port* dan *drive gear* akan selalu menggerakkan oli memutar sisi / *outside* dari gear dari *inlet port* ke *outlet port*. Pada kebanyakan pompa gear, *inlet port* lebih besar diameternya dibanding *outlet port* untuk menjamin kecukupan suplai oli sesuai kebutuhan sistem dan memastikan tidak terjadi **Starvation Pump** /

kekurangan suplai pada pompa. Pada pompa dan motor *bidirectional*, *inlet port* dan *outlet port* sama besar. Sedangkan pada pompa dan motor *unidirectional*, *inlet port* dan *outlet port* berbeda.



Gambar 3.23 *Gear pump flow*

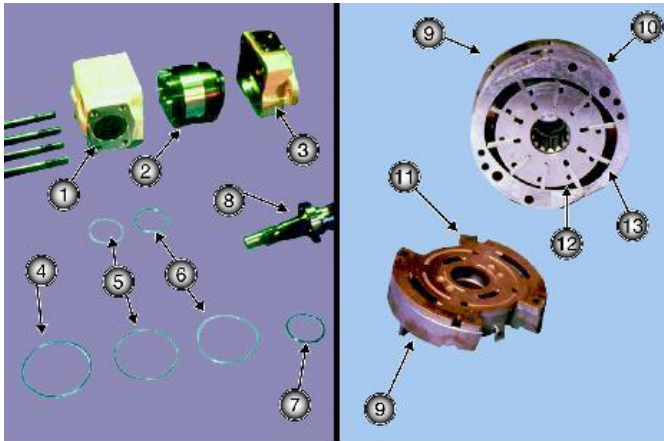
Gear Pump Forces

Output aliran dari pompa gear dihasilkan oleh dorongan keluar oli pada gigi gear ketika oli memasuki sambungan pada *outlet side*. Hambatan terhadap aliran oli menciptakan tekanan pada *outlet*. Ketidakseimbangan pompa gear disebabkan oleh tekanan dari *outlet port* yang lebih tinggi dibandingkan tekanan pada *inlet port*. Makin tingginya tekanan oli mendorong gear masuk ke *inlet port* pada *housing*.

Shaft bearing menahan beban samping untuk mencegah keausan berlebihan antara ujung gear dan *housing*. Pada *high pressure pump*, *gear shaft* sedikit mengecil dibandingkan ujung *outboard bearing*-nya ke gear. Ini memungkinkan persinggungan penuh antara *shaft* dan *bearing* ketika *shaft* sedikit membengkok ketika terjadi ketidakseimbangan tekanan.

Oli bertekanan juga diarahkan diantara area yang terdapat *seal* dari *pressure balance plat* dan *housing* serta *mounting flange* untuk menyekat ujung gigi gear. Besarnya area yang disekat antara *pressure balance plate* dan *housing* adalah jumlah yang membatasi gaya yang mendorong plat ke ujung gear.

VANE PUMP



Gambar 3.24 Bagian-bagian *vane pump*

Input shaft dan *bearing* (8). *Cartridge* ini terdiri dari beberapa plat penunjang / *support plate* (9), *displacement ring* (10), *flex plate* (11), *slotted rotor* (12), dan *vane* (13).

Input shaft menggerakkan *slotted rotor*. *Vane* bergerak keluar masuk melalui *slot* pada *rotor* dan *seal* pada *outer tip* terhadap *cam ring*. Bagian dalam *ring displacement pump* tetap berbentuk bulat telur (*elips*). Bagian dalam *ring positive displacement pump* berbentuk bulat penuh. *Flex plate* menyekat sisi-sisi *rotor* dan ujung *vane*. Pada beberapa rancangan pompa bertekanan rendah, *support plate* dan *housing* menyekat bagian sisi-sisi *rotor* dan ujung *vane*.

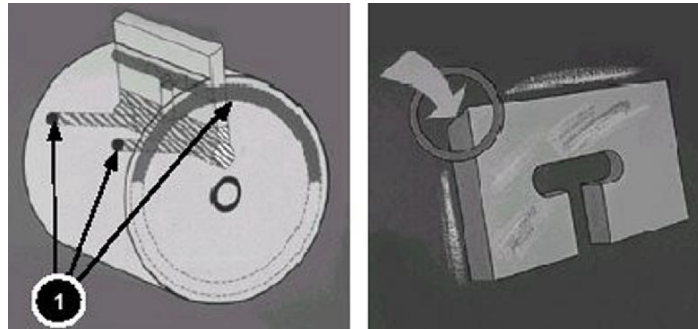
Support plate dipakai untuk mengarahkan oli ke *inlet port* yang benar pada *housing*. *housing* ini, sebagai tambahan, memberikan dukungan bagi komponen lain pada *vane pump* ini, dan mengarahkan aliran keluar masuk *vane pump*.

Vane pump merupakan *positive displacement pump*. *Output* pompa bisa tetap atau variabel.

Baik *fixed* maupun *variable vane pump* menggunakan penamaan komponen yang serupa. Setiap pompa terdiri dari *housing* (1), *cartridge* (2), *mounting plate* (3), *mounting plate seal* (4), *cartridge seal* (5), *cartridge back-up ring* (6),

Vane

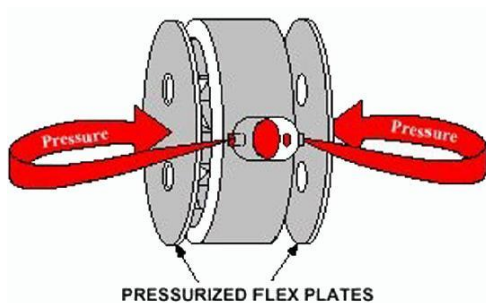
Vane pada awalnya ditempatkan berhadapan dengan *displacement ring* oleh gaya sentrifugal yang diciptakan oleh adanya putaran rotor. Seiring dengan meningkatnya aliran, maka tekanan yang tercipta dari hambatan



Gambar 3.25 Penampang vane

atas aliran tersebut diarahkan ke *inlet* dalam rotor di bawah vane. Oli bertekanan dibawah vane menjaga ujung vane menekan *displacement ring* dan menjadi penyekat. Untuk mencegah vane terdorong terlalu keras ke *displacement ring*, maka vane dibengkokkan ke belakang (panah) agar tercipta keseimbangan tekanan pada ujung luarnya.

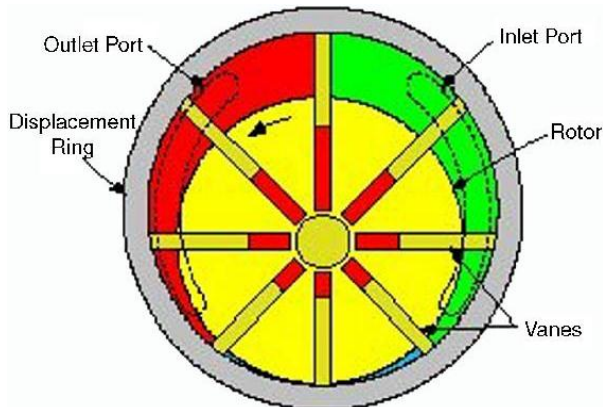
Flex Plate



Gambar 3.26 Flex plate

Oli bertekanan tersebut juga diarahkan diantara *flex plate* dan *support plate* untuk menyekat sisi-sisi rotor dan ujung vane. Ukuran area penyekat di antara *flex plate* dan *plate* pendukunglah yang mengendalikan gaya yang mendorong *flex plate* ke bagian sisi-sisi rotor dan ujung vane. *Kidney shape seal* / seal yang berbentuk ginjal ini harus dipasang pada *support plate* dengan sisi *o-ring* bundar / pada *pocket* dan sisi *flat plastic* pada *flex plate*.

Pengoperasian *Vane Pump*

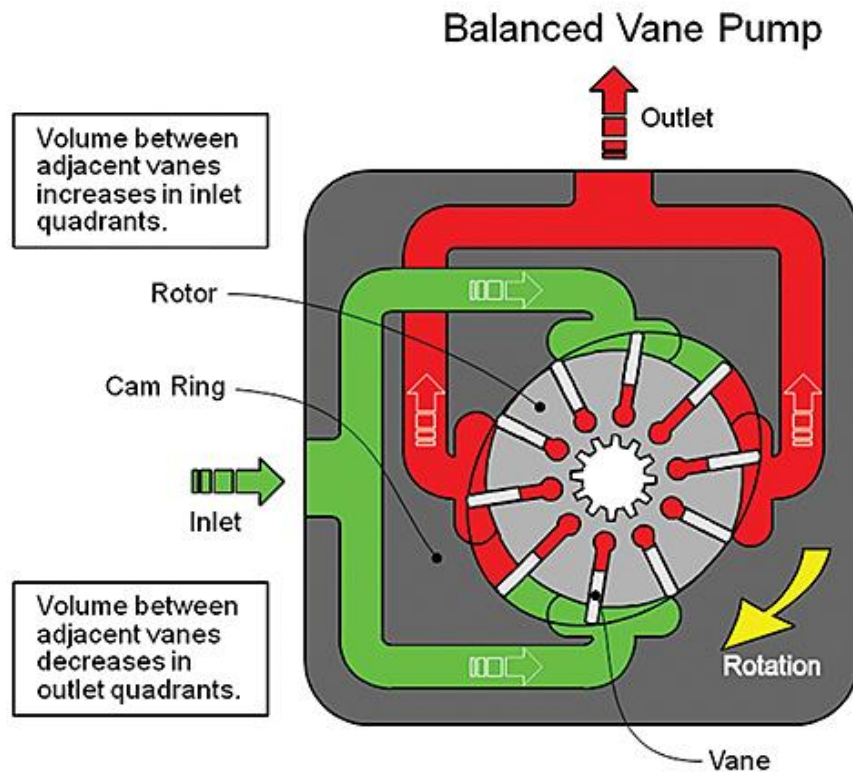


Gambar 3.27 *Unbalanced vane pump operation*

Ketika *rotor* berputar mengitari bagian dalam *displacement ring*, maka *vane* akan keluar masuk melalui *slot rotor* untuk menjaga penyekatannya pada *displacement ring*. Ketika *vane* keluar dari *slot rotor*, volume antara *vane* tersebut berubah. Terjadi peningkatan volume. Peningkatan volume ini menimbulkan sedikit kondisi vakum yang memungkinkan oli pada *inlet* terdorong ke rongga diantara *vane*

oleh adanya tekanan atmosfer ataupun tekanan tangki. Ketika *rotor* terus berputar, penurunan jarak yang terjadi antara *displacement ring* dan *rotor* tersebut menyebabkan penurunan volume. Oli terdorong keluar dari bagian *rotor* menuju *output* pompa.

Gambar 3.28 menunjukkan dasar rancangan yang seimbang. Rancangan ini memiliki serangkaian inlet dan keluar yang saling berlawanan. Karena letak *port* berlawanan satu sama lain, maka gaya yang tinggi yang dihasilkan pada *outlet port* akan saling menutup satu sama lainnya. Ini mencegah terjadinya *side-load* pada *shaft* dan *bearing pump* dan ini berarti bahwa *shaft* dan *bearing* hanya akan membawa beban *torque* dan eksternal. Karena ada dua *orifice* pada *cam ring* per revolusinya, maka pengalihan pompa setara dengan dua kali jumlah zat cair yang dipompa oleh *vane* yang bergerak dari satu *inlet* ke *outlet*nya.



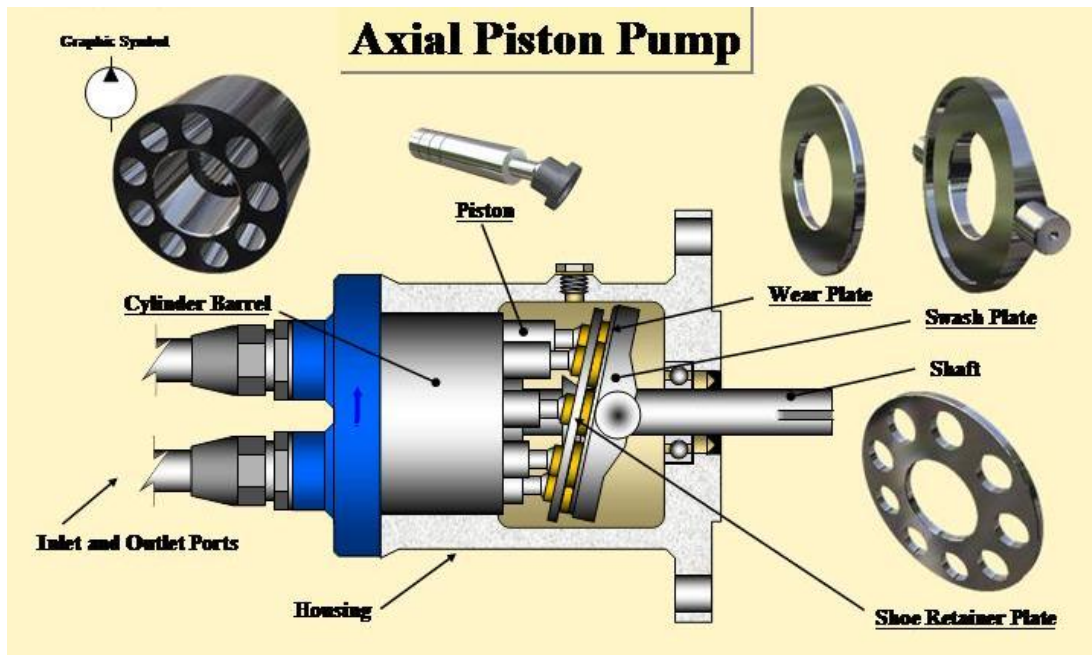
Gambar 3.28 *Balanced vane pump operation*

PISTON PUMP

Kebanyakan pompa dan motor piston memiliki komponen yang sama dan menggunakan penamaan yang sama pula. Ada dua jenis rancangan pompa piston, yaitu pompa axial dan pompa radial. Kedua jenis pompa itu sama-sama merupakan *positive displacement pump* yang efisien. Namun, dari beberapa pompa ada yang bersifat *fixed* dan *variable*.

Piston Axial Pump

Pompa piston axial pengalihan tetap (*fixed displacement axial piston*) dan motornya dibangun dalam rumah yang lurus atau dalam rumah miring. Dasar pengoperasian pompa dan motor piston adalah sama.



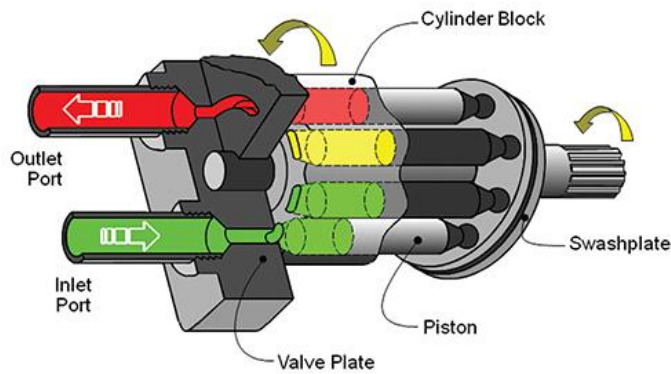
Gambar 3.29 Komponen-komponen *Axial Piston Pump*

Pompa dan Motor Piston Axial dengan Rumahan Lurus (*Straight Housing*)

Gambar 3.29 menunjukkan *fixed axial piston pump positive displacement*. Pompa bergerak maju mundur dalam garis linear yang hampir parallel dengan bagian tengah shaft-nya. Dalam pompa piston *straight housing*, piston berada pada *swashplate* yang berbentuk *wedge* tetap.

Sudut dari *swashplate* ini mengendalikan jarak gerakan keluar masuk piston ke ruangan *barrel*. Makin besar sudut *wedge-shaped swashplate*, maka makin besar pula jarak pergerakan piston dan makin besar pula output pompa untuk tiap revolusinya.

Dalam *variable axial piston pump positive displacement*, baik *swashplate* maupun *barrel* dan *port plate*-nya dapat berputar maju mundur untuk mengubah sudutnya terhadap *shaft*. Perubahan sudut ini menyebabkan aliran output bervariasi antara pengaturan minimal dan maksimal meskipun kecepatan *shaft* tetap konstan.

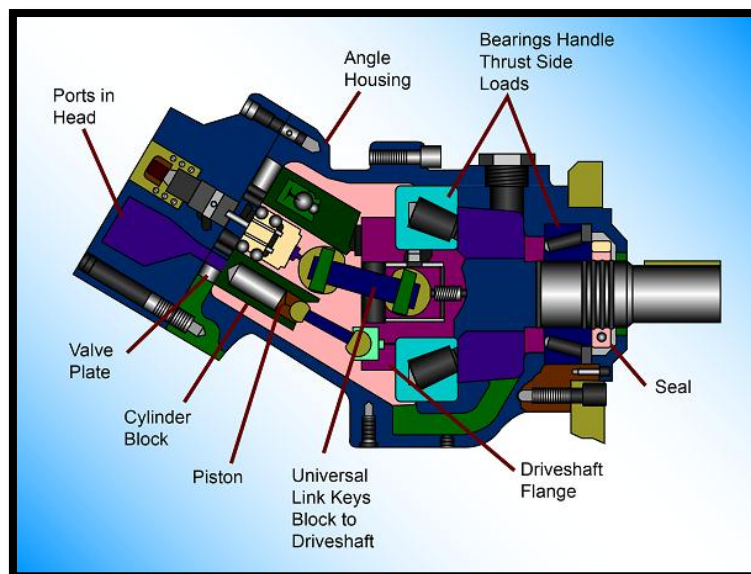


Pada kedua jenis pompa tersebut, ketika piston bergerak mundur, oli mengalir melalui *inlet port* dan menggeser *piston*. Ketika pompa berputar, *piston* bergerak maju, dan oli terdorong keluar melalui *outlet* yang menyebabkan terjadinya aliran ke dalam sistem.

Gambar 3.30 Keluar masuknya oli

Kebanyakan pompa piston yang digunakan pada peralatan bergerak adalah pompa piston axial.

Pompa Piston Axial dengan Rumah Miring (*Angle*)



Gambar 3.31 Axial Piston Pump Angle Housing

Dalam *axial piston pump angle housing*, *piston* dihubungkan dengan *input shaft* oleh *universal link keys* yang tepat masuk dalam *socket plate*. *Plate* tersebut merupakan bagian yang menyatu dari *shaft*. Sudut housing *angle shaft centreline* ini mengendalikan jarak pergerakan keluar masuk piston ke ruangan *barrel*.

Makin besar sudut rumahannya, makin besar hasil output pompa untuk tiap revolusinya.

Aliran hasil dari *axial piston pump angle housing* hanya dapat diubah dengan mengubah kecepatan *input shaft*.

LINEAR ACTUATOR



Gambar 3.32 *Hydraulic cylinder*

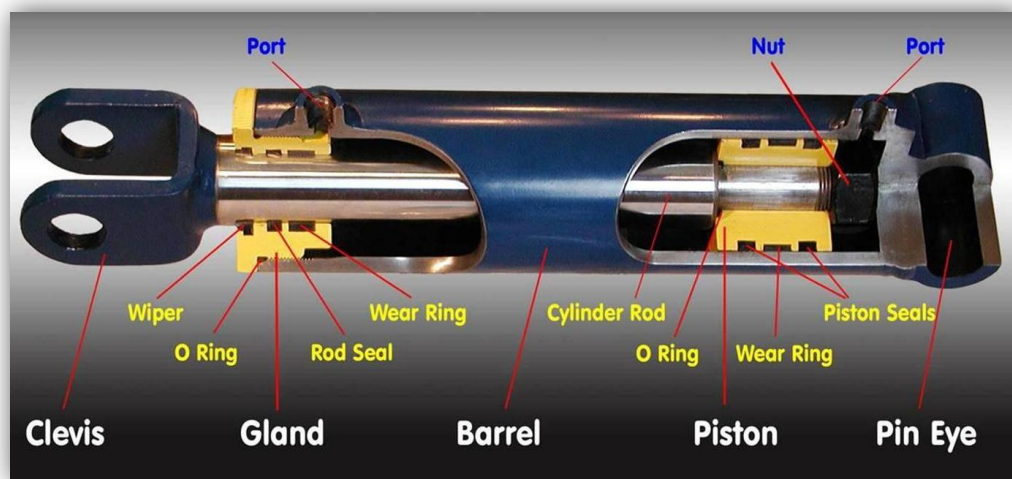
Aktuator merupakan istilah yang lazim digunakan untuk menyebut peralatan output sistem hidrolik. Ada dua macam aktuator, yaitu *rotary actuator* yang menyalurkan tenaganya dalam gerakan melingkar atau memutar, dan *linear actuator* yang menyalurkan tenaganya dalam garis lurus.

Silinder hidrolik merupakan istilah yang banyak dipakai untuk menyebut aktuator linear, meskipun ada berbagai macam istilah lainnya seperti "*ram (rod)*", "*jack (jack)*", atau "*stroker*" yang juga sering digunakan. Istilah-istilah lain ini terkadang memiliki makna khusus, sehingga silinder hidroliklah yang akan digunakan untuk menyebut aktuator linear.

Seperti yang pernah dibicarakan sebelumnya, tenaga dalam sistem hidrolik dihasilkan oleh adanya peralatan yang berputar, seperti *engine* pembakaran internal dan diubah menjadi aliran zat cair oleh suatu pompa. Aliran ini diarahkan melalui

sebuah sistem menuju aktuator, yang akan mengubahnya menjadi tenaga putaran dengan bantuan motor, atau mejadi tenaga linear dengan bantuan silinder hidrolis. Bisa dikatakan bahwa tanpa adanya aktuator, tidak akan ada sistem hidrolis karena sebenarnya aktuatorlah yang menggerakkan semuanya. Gaya dan gerakan dihasilkan dalam garis lurus untuk menggerakkan mesin seperti misalnya *blade*, *bucket*, *ripper*, dan lain-lain.

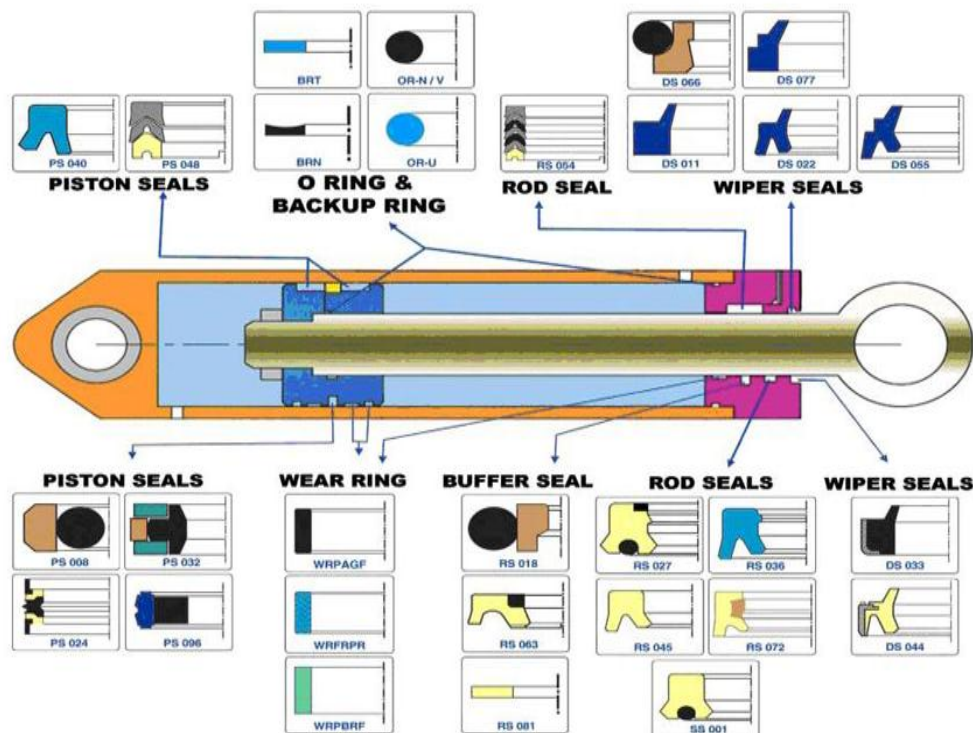
Konstruksi



Gambar 3.33 Komponen-komponen *Hydraulic cylinder*

Penyekat / Seals

Kebanyakan silinder memiliki dua lokasi penyekatan zat cair: melingkari pada piston dan melingkari rod-nya. Silinder harus disekat juga antara body dan dua head-nya. Ada berbagai jenis penyekat untuk tiap jenisnya tergantung pada jenis zat cair yang dipergunakan, kekuatan penyekatan yang dibutuhkan dan umur pakai yang diinginkan.



Gambar 3.34 Konstruksi penyekat

Penyekatan rod merupakan bahan yang lentur yang menempel pada permukaan rod oleh adanya pemampatan awal (diameter dalam penyekat lebih kecil dibanding diameter luar rod) dan pressure hidrolik yang menyimpannya. Sebuah ring penyekat berbentuk O dengan ring back - up / cadangan bida juga digunakan, ada juga penyekat tepian, meskipun packing berbentuk U ataupun V adalah yang paling banyak dipakai.

Penyekat tepian merupakan bahan yang dibentuk, biasanya dituang dalam frame logam atau plastik keras. Kita bisa juga memasukkan spring ulir pada bagian dalam penyekat tersebut untuk memberi kontak awal penyekat pada permukaan yang bergerak atau berputar. Sedangkan yang berbentuk U dan C, sisi dalam penyekatnya yang menerima tekanan, dan tepiannya dipergunakan untuk menekan terhadap permukaan penyekatan dengan adanya tekanan untuk menciptakan penyekatan yang ketat.

Bahan yang digunakan untuk membuat penyekat ini biasanya terbuat dari karet sintetis, meskipun karet campuran dan plastik campuran juga kadang-kadang dipakai. Kriteria utama dalam memilih penyekat adalah keesuaiannya dengan zat cair yang kita pergunakan, daya tahan aus dan kesesuaian dengan suhu pengoperasian.

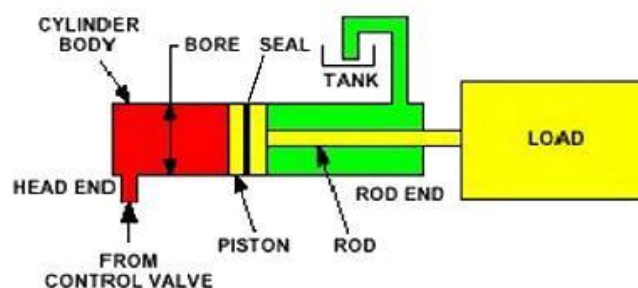
Keausan penyekat tergantung kepada faktor lain selain bahan yang digunakan, yaitu: kualitas pelumasan dan kebersihan zat cair yang bersentuhan dengan penyekat. Yang juga turut berperan adalah bahwa penyekat tersebut harus sering dilumasi secukupnya, harus dijaga agar tetap “basah” oleh zat cair.

Penyekatan yang “sempurna” adalah penyekatan yang mampu mencegah segala kebocoran. Namun pada prakteknya, harus dilakukan paling tidak satu menit pelapisan pelumasan awal agar penyekat dapat disisipkan dengan mudah ke dalam permukaan yang akan disegel. Dalam penerapannya, penyekat dianggap efektif jika tidak ada sedikitpun zat cair yang mampu menembusnya.

Ada dua tipe silinder.

1. *Single Acting* (langkah tunggal)
2. *Double acting* (langkah ganda)

Silinder Langkah Tunggal



Gambar 3.35 Sistem kerja

Silinder langkah tunggal menggunakan tekanan oli dari satu ujung silinder dan memberi gaya pada satu arah saja. Silinder tersebut ditarik dengan menggunakan berat beban atau tenaga *spring*. Silinder langkah tunggal jangan dipergunakan dalam peralatan bergerak.

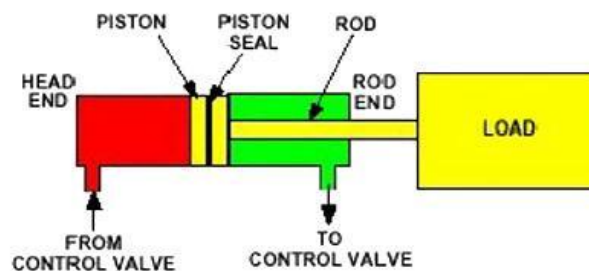


Contoh paling mudah dari cylinder langkah tunggal adalah rod hidrolik. Rod ini hanya memiliki satu ruangan zat cair dan mengeluarkan gaya dalam satu arah saja. Kebanyakan dipasang dalam posisi berdiri dan memendek oleh adanya gaya gravitasi. Praktis untuk langkah gerakan yang lebih panjang, rod ini biasa ditemukan dalam jack “botol” dan jack mobil.

Gambar 3.36 Dongkrak hidrolik

Silinder langkah tunggal menggunakan gaya satu arah, mengandalkan diri pada gravitasi atau kekuatan kembali untuk memendek. Perbedaan utama antara silinder langkah tunggal dan rod hidrolik adalah silinder langkah tunggal menggunakan sebuah piston, dan kebocoran aliran melalui piston disalurkan ke *reservoir* untuk memperkecil kebocoran eksternal. Silinder langkah tunggal kebanyakan dipakai untuk *crane truck* dan *crane boom*.

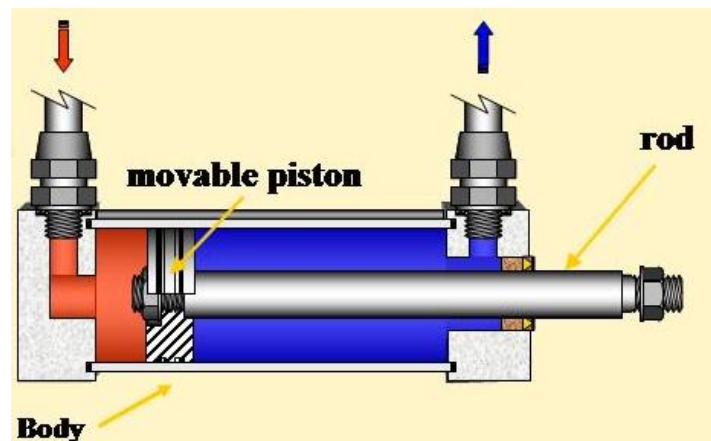
Silinder langkah ganda/fungsi ganda



Gambar 3.37 Sistem kerja

Ini merupakan contoh aktuator hidrolik yang paling banyak dipergunakan dalam peralatan bergerak sekarang ini. Silinder ini digunakan dalam pengimplementasian, pengemudian dan sistem lain dimana dibutuhkan silinder untuk melakukan kerja dalam dua arah.

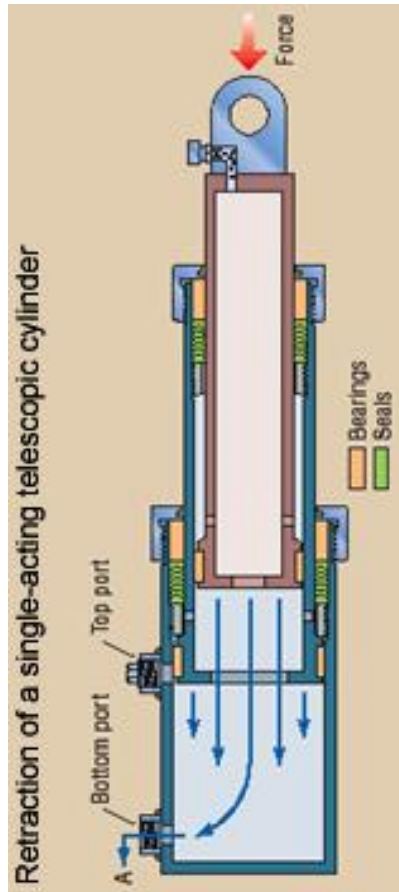
Dua langkah disini diartikan bahwa silinder mampu menyediakan tenaga dan mampu bergerak ke kedua arah, memanjang dan memendek. Untuk memanjang, maka zat cair dialirkan melalui ujung penutup silinder dan ujung rod port dibuka disalurkan ke reservoir. Ketika memendek, zat cair disalurkan ke dalam ujung rod silinder dan penutup serta port dibuka ke reservoir. Silinder langkah ganda ini juga disebut sebagai silinder diferensial karena wilayah / area efektif, dan sehingga volume, dari tiap ujungnya berbeda sesuai ruang yang digunakan oleh wilayah / area rod dan volumenya. Area diferensial dan volume ini menyebabkan timbulnya perbedaan gaya dan kecepatan selama memanjang dan memendek.



Gambar 3.38 *Double acting cylinder*

Variasi dari silinder langkah ganda ini adalah silinder rod ganda. Dalam versi ini, rod silinder memanjang melalui kedua ujung penutupnya, sehingga menyamakan area dan volume antara kedua ujung silinder. Ini menyeimbangkan gaya dan kecepatan / ketika memanjang dan memendek. Penggunaan yang paling banyak dikenal untuk silinder rod ganda ini adalah dalam tenaga steering.

TELESCOPIC CYLINDER



Kebanyakan silinder telescopic merupakan silinder langkah tunggal. Silinder telescopic terdiri dari beberapa rod berbentuk tabung (*tube*) yang terletak di dalam rod tabung lainnya yang lebih besar yang disebut sebagai *sleeve*. Tiap *sleeve* ini memanjang sendiri-sendiri ketika dipanjangkan. Di dalamnya bisa terdapat dua atau tiga *sleeve* dalam satu silinder, atau bahkan sampai lima *sleeve*. Langkah memanjang dan memendek inilah yang membuat silinder ini sangat tepat untuk diterapkan seperti dalam truk pengangkut di lokasi industri dan truk angkat besar atau truk sampah. Fitur inherent dari silinder telescopic, karena urutan diameter *sleeve* yang makin lama makin kecil, adalah penurunan kemampuan gaya dan peningkatan kecepatan dalam tiap tahapan yang berurutan tersebut.

Gambar 3.39 *Single telescopic*

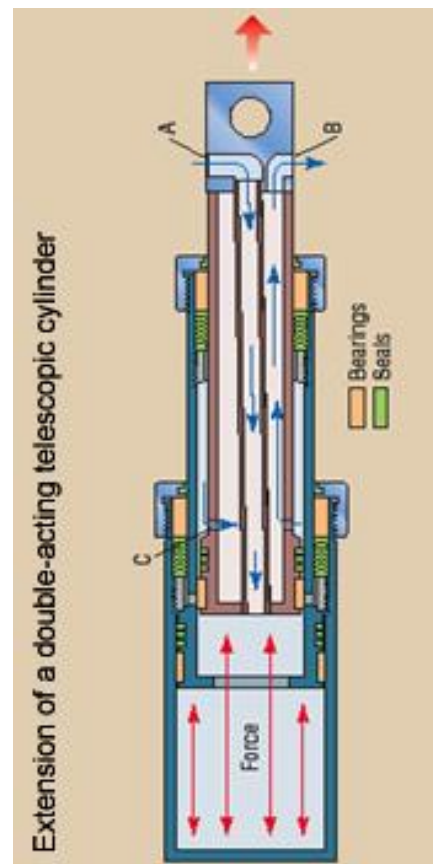


Gambar 3.40 Truk

Silinder telescopic ini mungkin juga berupa silinder langkah ganda, meskipun ini tidak terlalu lazim. Karena kecilnya area yang ada dalam tahap pemendekan, maka kekuatan memendeknya juga relatif kecil. Silinder telescopic langkah ganda biasanya digunakan *refuse hauler* karena tingginya, kekuatan kecilnya dan panjangnya langkah yang dibutuhkan, namun kekuatan memendeknya relatif kecil.



Gambar 3.42 *Ejected truck*



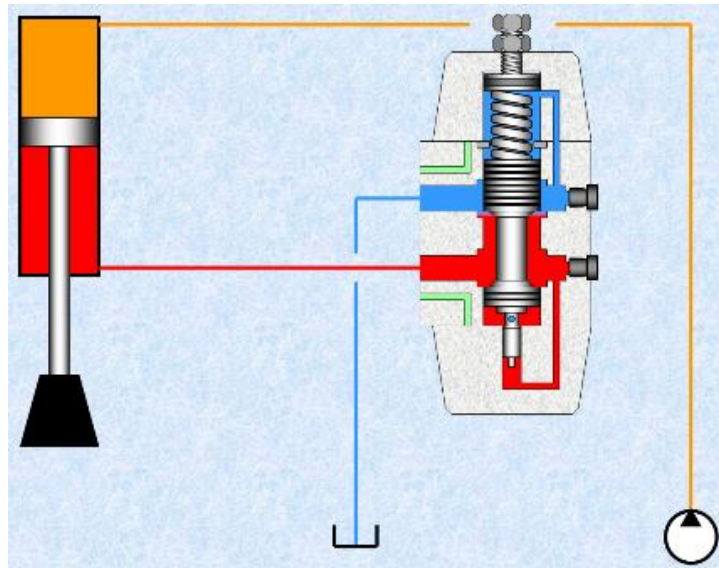
Gambar 3.41 Langkah ganda

SILINDER YANG DIMODIFIKASI

Ada beberapa konfigurasi aktuator linear yang mampu menyesuaikan diri mereka dengan penerapan tertentu. Beberapa diantaranya merupakan hak paten beberapa pembuat mesin, dan tidak sesuai dengan penerapan tersebut. Namun, ada pula yang lainnya yang banyak tersedia dan dapat dianggap sebagai pilihan standar.

Counterbalance Valve

Hydraulic counterbalance valves mengendalikan, memperbaiki dan mencegah pelarian dari beban yang disebabkan oleh inersia beban, terutama untuk mempertahankan kontrol atas silinder hidrolik vertikal. Model-model ini tidak boleh digunakan untuk aplikasi gravitasi.



Gambar 3.43 Skema kerja counterbalance valve

Katup biasanya tertutup dan terhubung dengan *downstream* dari hidrolik silinder, dan bagian lainnya terhubung normal dengan saluran balik ke tangki. Hal ini menimbulkan tekanan balik di ujung beban, mencegah pelarian dari beban. Katup akan kembali ke seting awal dengan tekanan sedikit lebih tinggi daripada tekanan yang dihasilkan oleh inersia dari beban. Setelah tekanan balik di ujung beban

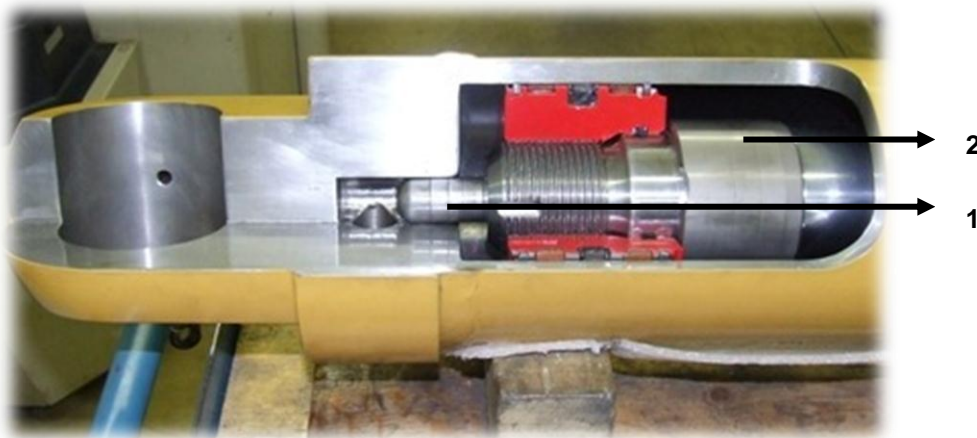
mencapai tingkat tekanan *spring*, katup terbuka dan mengalir ke tangki. Selanjutnya, jika beban mulai bergerak dengan cepat, maka tekanan balik jatuh dan katup menutup. Dengan cara ini, *counterbalance valve* memastikan bahwa gerakan beban dikendalikan oleh aliran pompa saja. Karena sebagian besar aplikasi membutuhkan aliran balik ke tangki dengan bebas, maka sebuah katup yang tidak terpisahkan disediakan.



Gambar 3.44 Counterbalance valve

Bantalan (*Cushion*)

Penghentian yang terlalu sering dilakukan serta akhir langkah yang mendadak biasanya dapat merusak silinder. Silinder yang memanjang dan/atau memendek dalam kecepatan tinggi dapat rusak berat hanya dalam beberapa langkah. Silinder *cushion* merupakan fitur yang paling lazim digunakan dalam peralatan bergerak yang dapat membantu meredam gerakan piston di ujung langkahnya dan meredam dampak tumbukan tersebut.

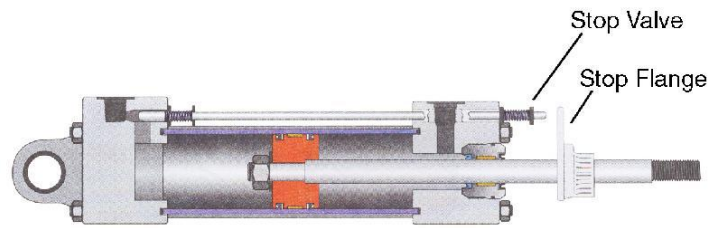


Gambar 3.45 Penampang: 1) *Cushion* ; 2) *Stroke limiting*

Cushion dapat ditemukan pada salah satu atau kedua ujung silinder yang berfungsi sebagai *hydraulic brake* ketika bergerak. Gambar 3.45 memperlihatkan satu jenis *cushion* yang dipergunakan dalam langkah memendek.

Pembatas langkah (*Stroke Limiting*)

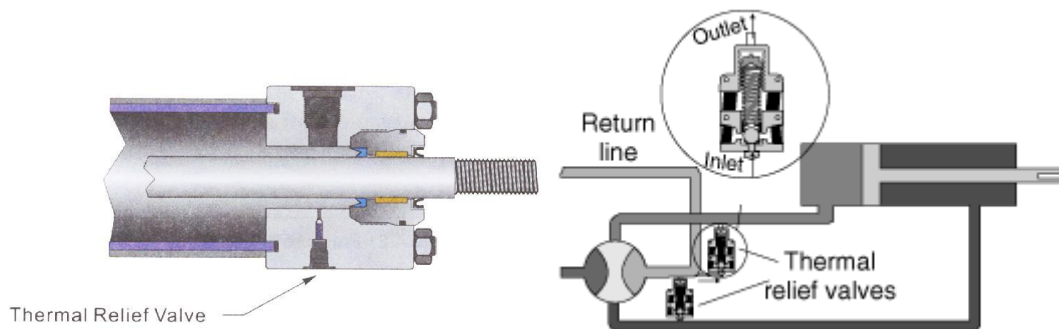
Meskipun kita dapat menggunakan tabung henti sederhana (gambar 3.45 nomor 2) untuk membatasi pergerakan silinder, namun sering kali kita ingin menyesuaikan laju langkah dari luar.



Gambar 3.46

Hal ini dilakukan dengan kontrol langkah seperti yang terlihat pada Gambar 3.46. langkah disesuaikan dengan menyesuaikan posisi *stop flange* pada rod silinder untuk mengaktifkan penghentian *valve* pada posisi tarik yang berbeda. Membalikkan arah alur akan memampatkan *valve spring* dan memungkinkan silinder untuk memanjang.

Thermal relief valve



Gambar 3.47

Silinder yang telah mendingin, dan terkena panas sinar matahari (atau sumber lain) mungkin saja dapat rusak oleh pemuai zat cair. Tekanan yang sangat tinggi dapat dihasilkan ketika zat cair memuai, kecuali jika tidak ada jalan untuk melepaskan tekanan dan drain sebagian kecil zat cair. *Integral relief valve* kecil atau *cartridge* yang dipasang lebih tinggi dari tekanan sistem, akan dapat melakukan tugas ini dan mencegah kerusakan silinder.

Tugas !

lihatlah **plat nama** dari *silinder hidrolis* atau **katalog** atau anda bisa akses di **internet** untuk mendapatkan *cylinder rating* dari sebuah *silinder hidrolis*.

Kemudian **jelaskan** apa yang anda pahami tentang *cylinder rating* dari *silinder hidrolis* yang anda pilih !

CYLINDER RATING

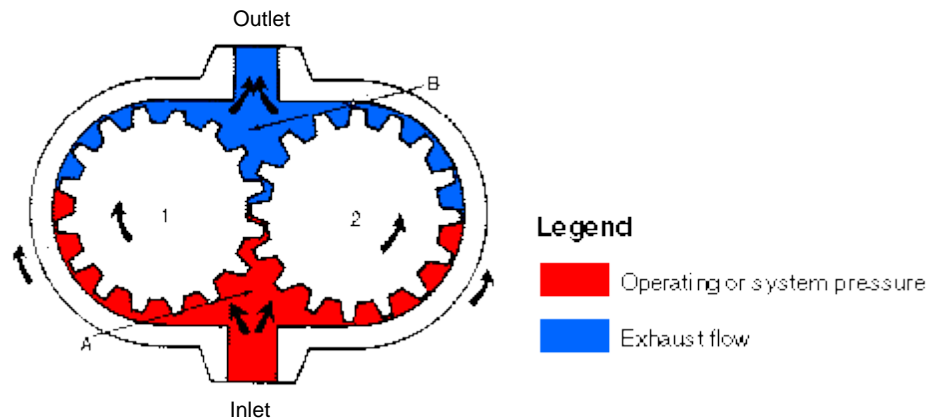
Yang dimaksud rating sebuah silinder adalah ukuran besarnya serta kemampuan tekanannya. Fitur ukuran dasarnya adalah *bore* (diameter *piston* atau diameter badan dalamnya), diameter *piston rod* dan panjang langkah. Rating tekanan diukur berdasarkan ukuran, rancangan dan bahan yang dipergunakan dan dikembangkan oleh pembuatnya.

ROTARY ACTUATOR

Aktuator linear mengubah tenaga zat cair menjadi gerakan linear, sedangkan *rotary actuator* mengubah tenaga zat cair menjadi gerakan putar. Zat cair didorong masuk melalui inlet dan menyebabkan *output shaft* berputar. Hambatan terhadap perputaran oleh beban eksternal menimbulkan terjadinya tekanan dalam sirkuit hidrolis dan pada *inlet* motor.

Gear Motor

Rancangan ini disebut sebagai rancangan “gear eksternal” karena gigi gear memiliki mesin pada bagian luar gear.

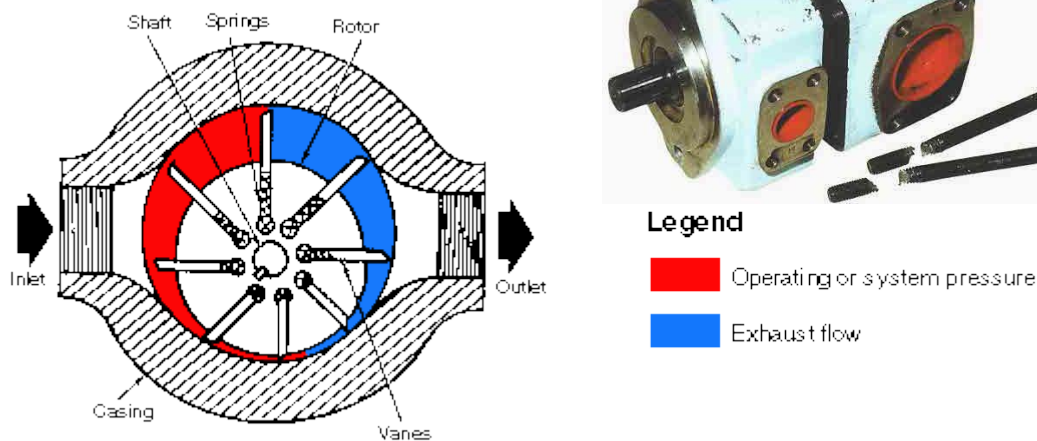


Gambar 3.48 *External gear motor*

Salah satu gear ini akan dihubungkan dengan *output shaft*, dan yang lainnya menjadi *idler gear*. Tidak tampak dalam gambar, adalah plat samping, yang menciptakan permukaan penyekat keausan pada sisi dari gear (dan sama dengan yang dipakai dalam pompa jenis gear).

Motor gear beroperasi karena adanya tekanan diferensial, atau DP, antara inlet motor dan outletnya. Tekanan diferensial ini terjadi di seluruh gigi gear, menimbulkan gaya yang memutar gear.

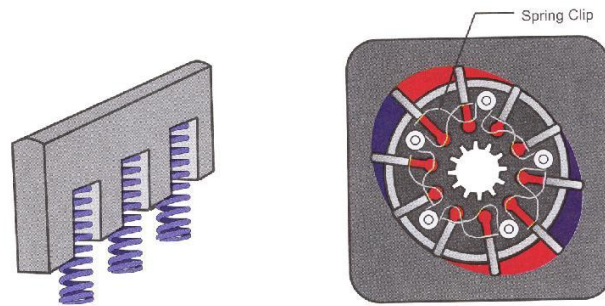
Vane Motor



Legend
 ■ Operating or system pressure
 ■ Exhaust flow

Gambar 3.49 *Vane type motor*

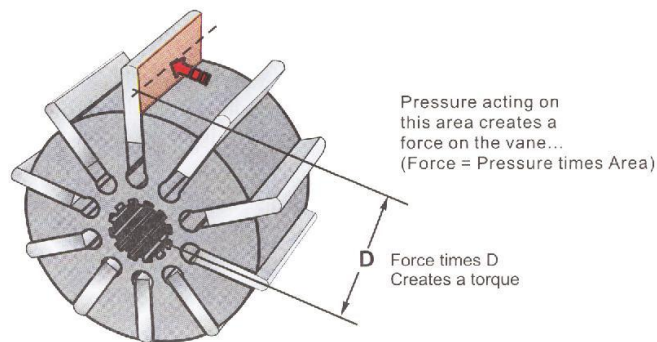
Pada gambar 3.49 tampak tampilan potongan melintang dari kelompok *vane* berputar. Elemen yang tampak disini adalah *casing*, *spring*, *rotor* dan *vane*. *Output shaft* dari motor ini dihubungkan dengan bagian tengah dari *rotor*. *Vane* bergerak keluar masuk dari *slot* dalam *rotor* sehingga bersinggungan dengan permukaan *cam*.



Gambar 3.50

Sebuah bentuk spring, baik spring klip maupaun spring ulir kecil, ditempatkan di bawah *vane* untuk membuatnya tetap berhadapan dengan permukaan *cam*. Sebagai tambahan zat cair yang masuk juga disalurkan ke bawah *vane* sehingga mampu menyeimbangkan antara bagian atas dan bawah dan mencegah tekanan mendorong *vane* masuk kembali ke dalam *slot*.

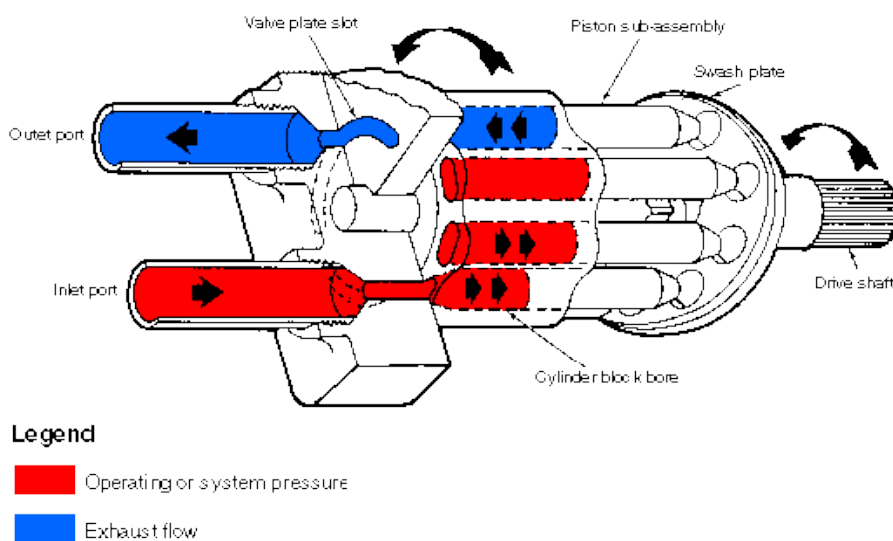
Zat cair yang memasuki motor akan menekan dua sisi *rotor assembly* yang berlawanan, dan zat cair kembali akan keluar dari kedua belah sisi yang berlawanan tersebut. Dengan cara ini, tekanan yang seimbang senantiasa terjadi pada kedua sisi yang berlawanan, menyeimbangkan gaya pada *rotor*. Ini mengurangi beban pada *drive shaft* dan *bearing* yang ditimbulkan oleh tekanan dan gaya internal.



Gambar 3.51

Gambar di atas memperlihatkan bagaimana tekanan diferensial pada sebuah *vane* akan menciptakan gaya pada *vane*. Jumlah *vane* yang terkena tekanan akan berpengaruh terhadap besarnya gaya (gaya seimbang dengan tekanan dikalikan dengan luas area), dan jarak dari pusat area *vane* yang terpengaruh ke titik tengah *drive shaft* akan menentukan *torque* yang dihasilkan. Sehingga, *torque output* dari suatu *vane motor* ditentukan oleh tekanan, ukuran *vane* (tinggi diatas rotor dan lebarnya) serta *rotor radius* (jarak dari titik tengah *drive shaft*).

Motor Piston Sejajar (*In-line*)



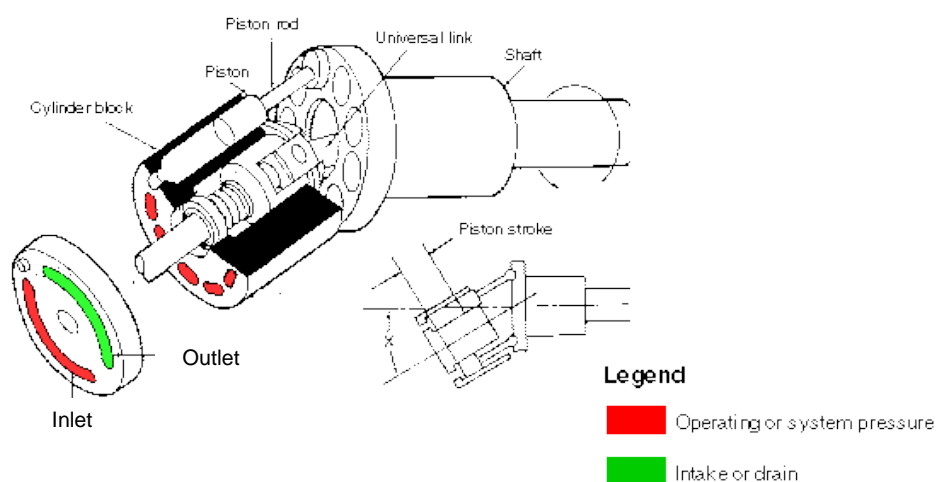
Gambar 3.52 *Piston motor*

Pada gambar terlihat potongan melintang dari sebuah motor piston sejajar. Komponen yang kelompok motor piston putar terdiri dari sebuah blok silinder, piston, dan *shoes hold-down plate*, *swash plate*, *valve plate* dan *drive shaft*. *Drive shaft* ini terhubung dengan *splines* pada silinder blok, dan *shoes*-nya ditahan ke *swash plate* dengan *hold-down plate*.

Ketika zat cair disalurkan melalui *valve plate* masuk ke silinder blok, maka piston akan terdorong keluar dari silinder blok, menyebabkan mereka bergeser seiring dengan *swash plate* miring. Ini menyebabkan silinder blok berputar seiring dengan piston, menggerakkan *drive shaft*. Ketika piston masuk kembali ke silinder blok karena *swash plate*, maka zat cair akan terdorong keluar melalui *valve plate* dan masuk kembali ke reservoirnya.

Jumlah *torque* yang dihasilkan motor ini dipengaruhi oleh gaya dari piston (tekanan dikalikan dengan luas area), radius lingkaran piston (gaya dikalikan dengan jarak) dan sudut *swash plate*. Makin besar sudut *swash plate*, makin besar *torque output* pada tekanan yang ada.

Berbagai Jenis *Bent Axial Piston Motor*



Gambar 3.53 *Bent axial piston motor*

Pada gambar terlihat potongan melintang dari motor *bent axis piston*. Elemen utamanya terdiri dari sebuah silinder blok, piston, dan *shoes*, *drive shaft* dan *flange*, sebuah *universal link*, dan sebuah *valve plate*. *Piston shoes* terpasang pada *drive shaft flange*, dan *universal link* mempertahankan jarak antara silinder blok dan *drive shaft* sehingga mereka dapat bergerak bersamaan.

Ketika zat cair disalurkan ke dalam silinder blok melalui *valve plate*, maka piston akan terdorong keluar dari silinder blok, memaksa *drive shaft flange* berputar. Ini menyebabkan *drive shaft* berputar seiring dengan silinder blok dan piston. Piston dipaksa untuk masuk ke dalam silinder blok oleh *drive shaft flange*, dan zat cair terdorong keluar melalui *valve plate* dan kembali masuk ke dalam reservoir. Keseluruhan operasi ini hampir sama dengan motor piston sejajar, kecuali bahwa silinder blok dan *piston assembly* berada pada posisi miring, bukan *swash plate*-nya.

Jumlah *torque* yang digerakkan motor ini didasari oleh tekanan piston (tekanan dikalikan dengan luas area lintang piston), *drive shaft flange radius* (gaya dikalikan dengan jarak) dan sudut dari silinder blok. Makin besar sudut silinder blok, maka makin tinggi pula *torque output* untuk tekanan dan ukuran piston tersebut.

Directional Control Valve



Directional control valve (DCV) digunakan untuk menyalurkan oli ke berbagai sirkuit terpisah dalam sistem hidrolik. *flow capacity* tertingginya dan *pressure drop* melalui *valve* adalah pertimbangan utama yang dipergunakan.

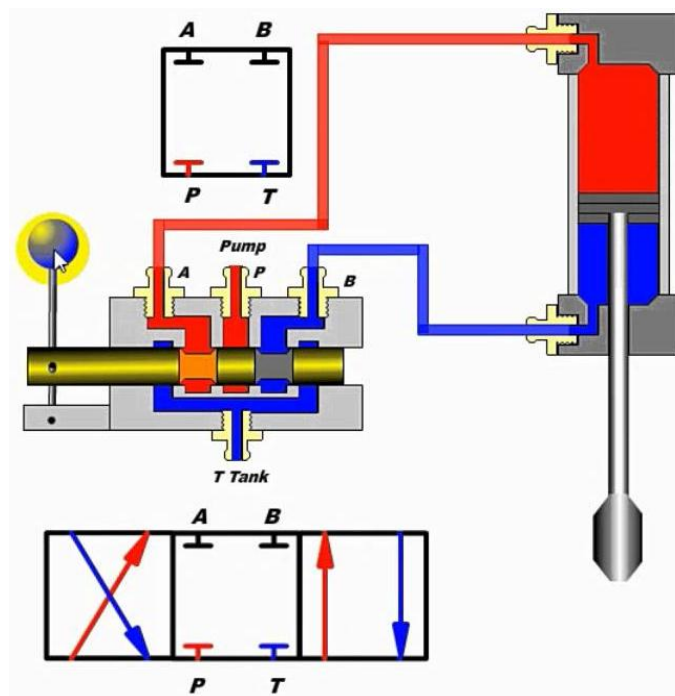
Gambar 3.54 Penampang *directional control valve*

Directional control valve dapat dipasangkan dengan control manual, hidrolik, pneumatis dan elektronik. Faktor ini ditentukan pada perancangan awal sistem. *Directional control valve* ini mengarahkan aliran oli dalam sistem hidrolik. Ini merupakan cara dimana operator mengendalikan mesin. *Directional control valve* mengarahkan suplai oli menuju aktuator dalam sistem hidrolik. Badan valve dibor, dilubangi dan kadang-kadang bor tersebut dipanasi.

Inlet dan *outlet port* dibor dan diberi *thread*. *Valve spool* adalah bagian mesin dari baja kualitas tinggi. Beberapa *valve spool* dipanaskan, digerinda dan diperhalus. *Valve spool* lainnya dilapisi krom, digerinda untuk dibentuk dan diperhalus. *Valve body* dan *valve spool* dipasang sesuai dengan spesifikasi rancangan. Ketika dirakit, *valve spool* adalah satu-satunya komponen yang dapat bergerak.

Spool DCV Sederhana

Spool yang tampak pada gambar, menjalankan silinder langkah ganda / *Double Acting*, dengan mengarahkan aliran ke kedua ujung silinder. Port A dan B merupakan port bagi silinder. Port P merupakan oli bertekanan dari pompa. Port T merupakan oli drain ke tank.



Gambar 3.55 Penampang *directional control valve*

Valve di tengah

Oli ke silinder terhalang oleh posisi spool

Valve geser ke sebelah kanan

Kini oli dapat mengalir dari Port P menuju port silinder A dan oli dapat juga mengalir dari sisi non-aktif dari silinder langkah ganda ke B melalui Tank (T).

Valve geser ke sebelah kiri

Kini oli dapat mengalir dari port P menuju port silinder B dan oli dapat juga mengalir dari sisi non-aktif *double acting cylinder* melalui port A, melalui orifice dalam valve tank (T).

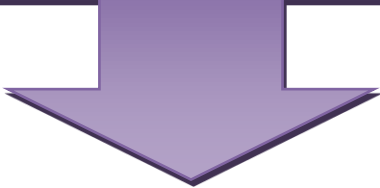
Macam-macam *directional control valve*

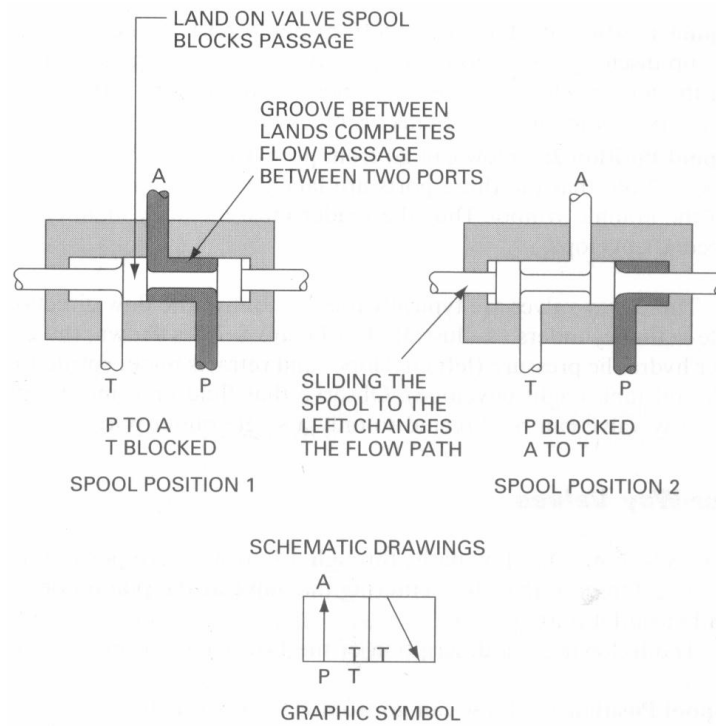
Tugas !

Jelaskan sistem kerja dari macam-macam *Directional Control Valve* di Bawah ini!

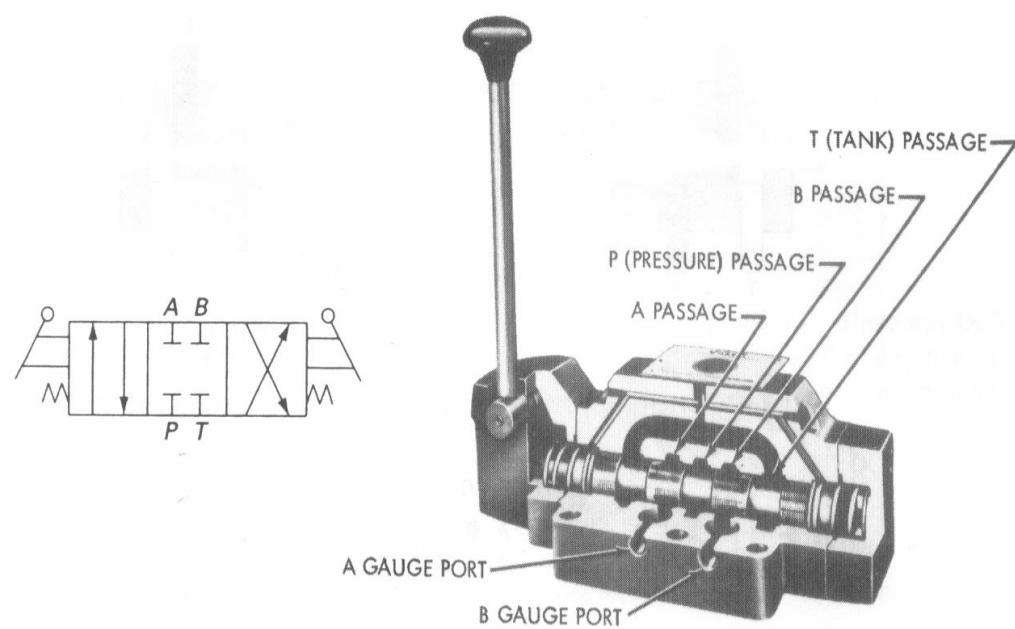
Sebagai rujukan anda bisa mengakses di
<http://dc353.4shared.com/doc/RVixCBwT/preview.html>

Atau lihat di situs lainnya

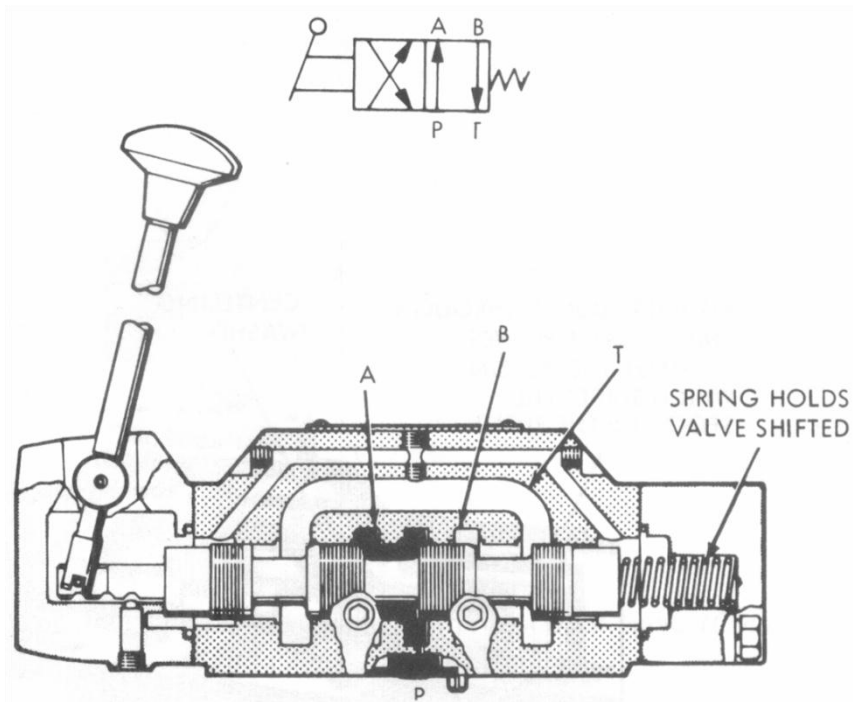




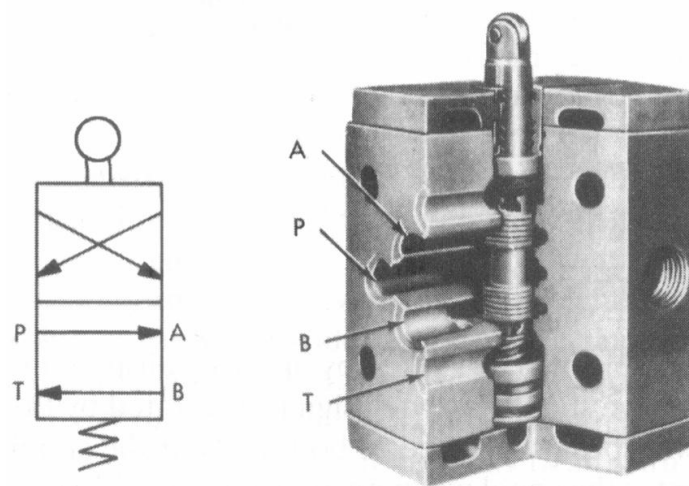
Gambar 3.56 Two Spool Positions inside a Three-Way Valve



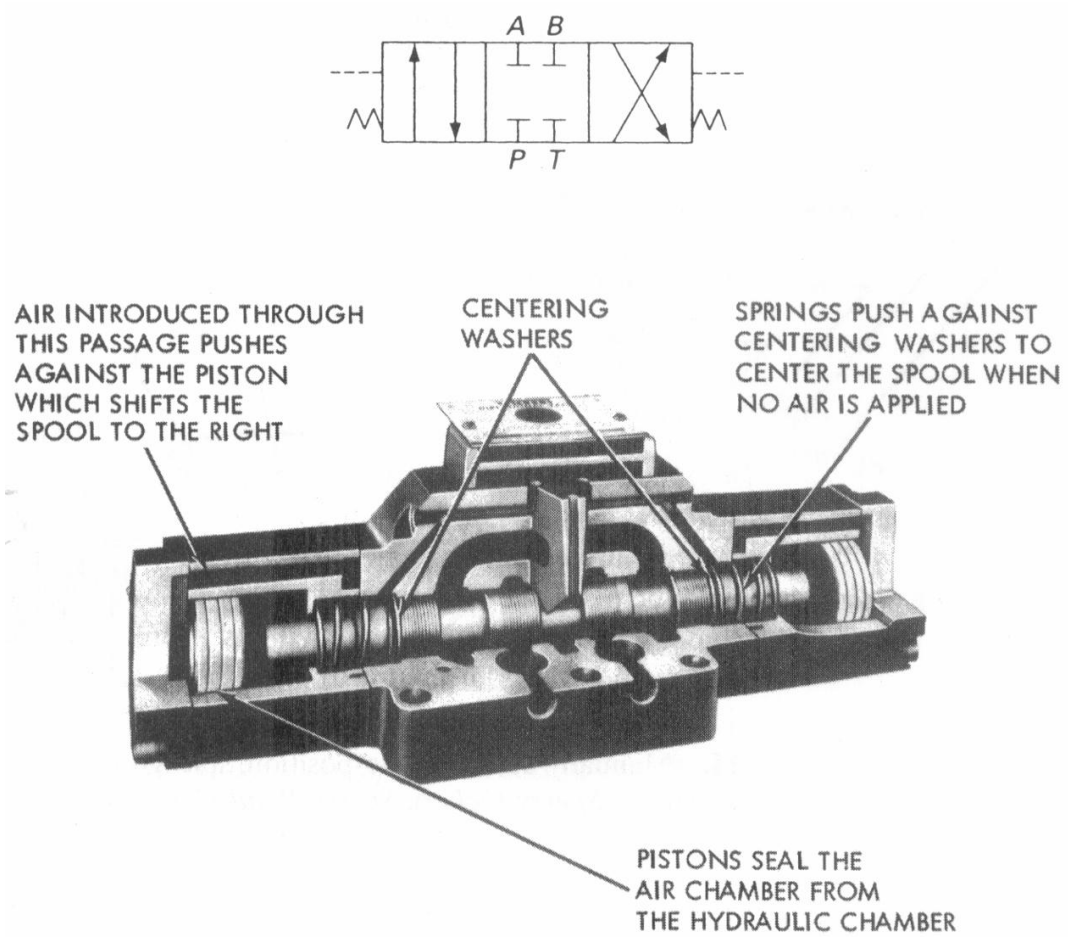
Gambar 3.57 Manually Actuated, Spring-Centered, Three-Position, Four-Way Valve



Gambar 3.58 Manually Actuated, Two-Position, Spring-Offset, Four-Way Valve



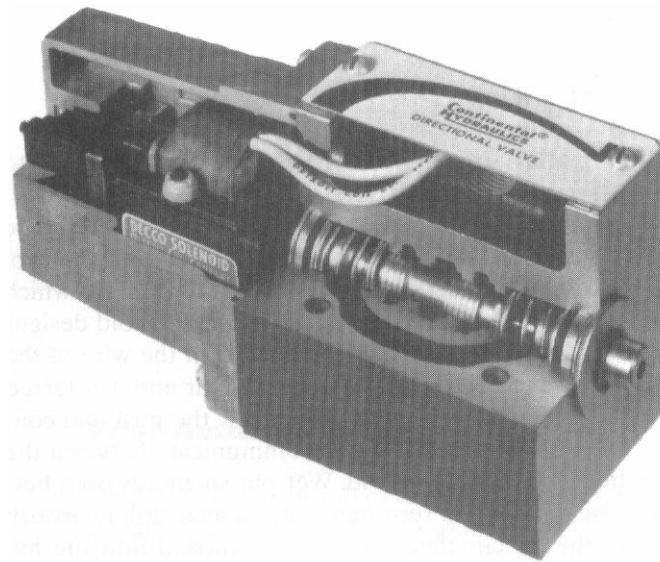
Gambar 3.59 Mechanically Actuated, Spring-Offset, Two Position, Four-Way Valve



Gambar 3.60 Air Pilot-Actuated, Three-Position, Spring-Centered, Four-Way Valve

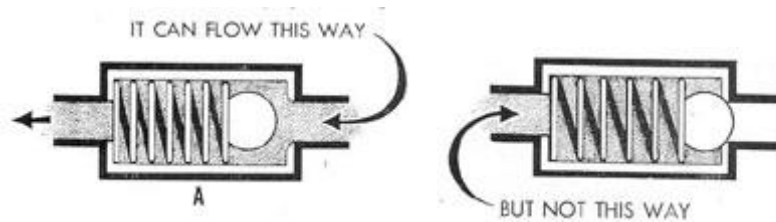


Gambar 3.61 Solenoid-Actuated, Three-Position, Spring-Centered, Four-Way DCV



Gambar 3.62 Single Solenoid-Actuated, Four-Way, Two-Position, Spring Offset DCV

CHECK VALVE



Gambar 3.63

Tujuan dari *check valve* ini memungkinkan aliran oli dalam satu arah, namun mencegah aliran oli dari arah yang sebaliknya. *Check valve* ini sering disebut sebagai *check valve* 'satu arah / *one way*'.

Kebanyakan *check valve* terdiri dari sebuah *spring* dan sebuah *tapered seat valve* seperti terlihat dalam gambar diatas. Namun, dibutuhkan bola bundar yang kadang digunakan menggantikan *tapered valve seat*. Dalam beberapa sirkuit, *check valve* kadang juga mengapung bebas (tidak terikat *spring*).

Pada valve di sebelah kiri, ketika tekanan pompa oli mengatasi tekanan oli di belakang *check valve* ditambah gaya *spring* kecil *check valve*, *check valve* terbuka dan memungkinkan oli mengalir ke dalamnya.

Pada valve di sebelah kanan, ketika tekanan pompa oli lebih kecil dibandingkan tekanan oli dalam wadah, maka *check valve* menutup dan mencegah oli mengalir kembali ke valve.

PRESSURE CONTROL VALVE

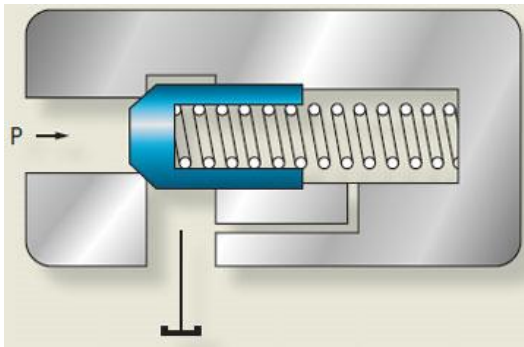
Valve jenis ini juga dikenal dengan nama *relief valve*. Fungsi *relief valve* adalah untuk memberi perlindungan atau membatasi tekanan maksimum kepada sistem hidrolik sehingga komponen sistem tidak mengalami malfungsi, macet atau terbakar dan *line* / saluran zat cair tidak terbakar atau bocor pada persambungan. *Relief valve* ini menjalankan fungsinya dengan cara memberikan jalan bagi zat cair sistem untuk dibelokkan ke reservoir ketika pengaturan tekanan valve telah dicapai.

Bukaan dari *relief valve* ini dicapai ketika tekanan zat cair pada sistem telah melebihi pengaturan oleh kekuatan spring pada *relief valve*. Spring yang menahan *relief valve* berada pada posisi tertutup / *close*.

Ketika tekanan zat cair naik mencapai tingkat yang melebihi kekuatan spring, maka *relief valve* akan membuka dan membuka aliran ke reservoir. Inilah yang dimaksud dengan "*relief*", atau membatasi, yaitu melepaskan tekanan zat cair dalam sistem menurut nilai kekuatan spring dalam *relief valve*.

Simple Pressure Relief Valve "Cracking Pressure"

Simple relief valve (atau disebut juga *direct acting relief valve*) tertutup / *close* oleh adanya kekuatan spring. Tegangan spring diatur oleh '*relief pressure*'. Namun, pengaturan *relief pressure* ini bukanlah pada saat tekanan dimana *valve* pertama kali membuka.



Jika terjadi suatu kondisi yang menyebabkan terjadinya perlawanan atas aliran oli normal dalam sirkuit, maka kelebihan oli akan menyebabkan tekanan oli naik. Kenaikan tekanan oli ini dapat dirasakan oleh *relief valve*.

Gambar 3.64 *Direct acting relief valve*

Jika kekuatan dari tekanan oli naik melebihi kekuatan tekanan *relief valve spring*, maka valve akan bergerak melawan spring dan mulai membuka. Tekanan yang dibutuhkan untuk membuka valve inilah yang disebut sebagai "*cracking pressure*". Valve membuka secukupnya untuk mengalirkan oli melalui valve.

Simple Pressure Relief Valve "Relief Pressure Setting"

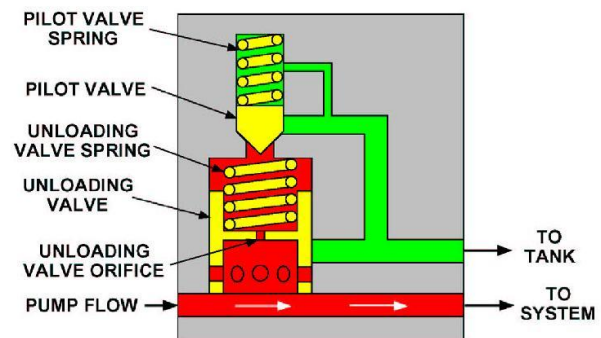
Peningkatan hambatan atas aliran oli meningkatkan volume kelebihan oli dan meningkatkan tekanan sirkuit. Peningkatan tekanan sirkuit mengatasi tegangan spring baru dan sehingga membuka *relief valve*.

Proses ini akan terus berulang sampai volume oli (aliran pompa penuh) tertinggi mengalir melalui *relief valve*. Inilah yang dimaksud dengan *relief pressure setting*.

Simple relief valve banyak dipakai dimana tingkat kelebihan volume aliran olinya relatif rendah atau jika dibutuhkan adanya reaksi yang cepat. Ini membuat *simple relief valve* sangat ideal untuk melepaskan *shock pressure* atau sebagai *safety valve*.

Relief valve yang dioperasikan dengan *pilot* pada saat posisi tertutup / close

Relief valve yang dikontrol dengan *pilot* ini seringkali dipergunakan dalam sistem yang membutuhkan oli dalam jumlah besar dan perbedaan yang kecil antara *cracking pressure* dan tekanan aliran penuh.



G

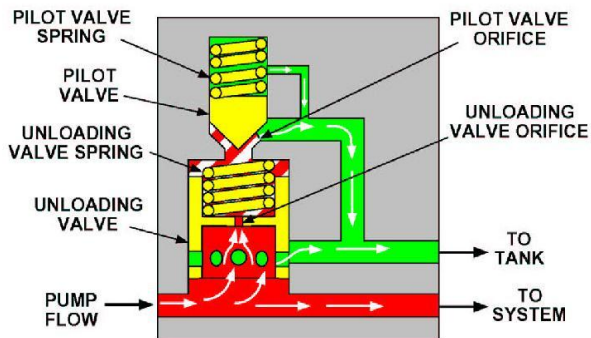
Gambar 3.65 *Pilot operating relief valve (close)*

Dalam *pilot operating relief valve*, *valve pilot (simple relief valve)* mengendalikan *main unloading valve*. Ukurannya lebih kecil dan tidak menangani aliran oli dalam jumlah besar. Spring yang dimilikinya relatif lebih kecil sehingga mampu mengendalikan tekanan dengan lebih tepat. Perbedaan antara *cracking valve* dengan *pilot* adalah bahwa *cracking valve* tekanan maksimalnya relatif kecil.

Unloading valve dapat menangani aliran pompa pada tekanan balik maksimum yang diinginkan. Valve ini menggunakan sistem tekanan oli agar tetap tertutup / close. Sehingga, *unloading valve spring* tidak harus yang kuat dan berat sehingga lebih tepat dalam mengukur *opening pressure*.

Aliran oli sistem masuk ke dalam ruangan *relief valve*, melalui *unloading valve orifice* dan mengisi *unloading valve spring chamber*. Oli dalam *unloading valve spring chamber* sedikit bersentuhan dengan *valve pilot*. Ini memungkinkan *valve pilot* menggunakan *spring* kecil untuk mengendalikan tekanan tinggi. Jika tekanan oli dalam sistem meningkat, maka tekanan yang serupa ada dalam *unloading valve spring chamber* dan tekanan oli sama pada kedua sisi *unloading valve*. Gabungan kekuatan antara tekanan oli pada *unloading valve spring chamber* dan kekuatan spring pada sisi atas *unloading valve* lebih besar daripada kekuatan tekanan oli pada dasar valve. Gabungan kekuatan pada *spring chamber* menjaga *unloading valve* tetap tertutup.

Posisi terbuka



Gambar 3.66 *Pilot operating relief valve (open)*

Ketika tekanan oli sistem telah melebihi *pilot valve spring setting*, maka *pilot valve* akan terbuka. Terbukanya *pilot valve* memungkinkan oli dalam *unloading valve spring chamber* mengalir ke dalam tangki. Bukan (orifice) *pilot valve* lebih besar dibandingkan dengan orifice pada *unloading valve*.

Sehingga, aliran oli yang melalui *pilot valve* lebih cepat bila dibandingkan dengan *unloading valve orifice*. Ini memungkinkan tekanan turun pada *unloading valve spring chamber*. Kekuatan tekanan oli sistem yang lebih tinggi menggerakkan *unloading valve* melawan spring. Pompa kelebihan oli mengalir melalui orifice pada *unloading valve* menuju tangki. Orifice tersebut memungkinkan *unloading valve* untuk drain volume oli yang dibutuhkan untuk mempertahankan *relief pressure* yang diinginkan.

Cara yang paling banyak dipakai untuk mengendalikan aliran adalah dengan membuat orifice. Ketika sebuah orifice dipasang, maka lubang tersebut akan menjadi hambatan yang lebih besar atas aliran pompa. Makin besar hambatannya, maka makin tinggi pula tekanan olinya. Peningkatan tekanan oli menyebabkan oli mencari jalur lain untuk dilalui. Jalur ini bisa melalui sirkuit lain atau melalui *relief valve*.

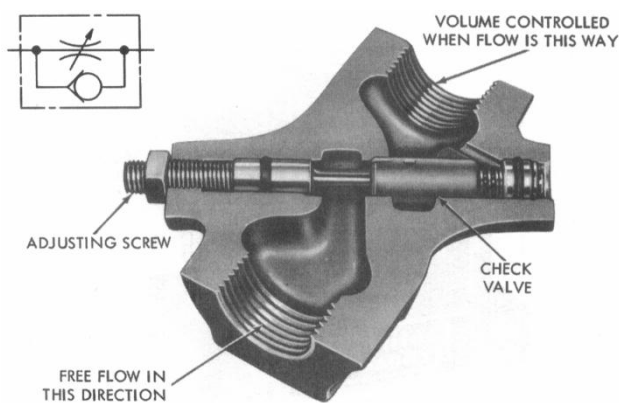
FLOW CONTROL VALVE

Ada empat jenis dasar katup pengontrol aliran, yaitu:

- *Non-compensated flow control*
- *Flow divider*
- *Pressure compensated flow control*
- *Temperature compensated flow control*

Non-compensated flow control

Non-compensated flow control valve dipergunakan sebagai pembatas untuk mengendalikan laju aliran ke dalam sirkuit cabang pada *pressure input* tertentu ke dalam valve. Ketika tekanan sistem meningkat, maka aliran melalui *non-compensated flow control valve* akan meningkat disertai peningkatan dalam penurunan tekanan. Jika pada saluran luar atau *pressure load* / beban meningkat, maka aliran akan turun secara proporsional dengan sendirinya.



Bentuk paling sederhana dari *non-compensated flow control valve* ini adalah orifice. Orifice dapat dipasang dengan mudah pada saluran hidrolis sebagai valve tersendiri, atau yang sering dilakukan ke dalam fitting hidrolis sebagai cara untuk membatasi aliran ke cabang sirkuit.

Gambar 3.67 *Non-compensated flow control*

Needle type valve atau glob juga sering dipergunakan sebagai pembatas aliran yang mampu mengendalikan aliran ke cabang sirkuit.

Orifice merupakan bukaan kecil pada jalur aliran oli. Aliran yang melewati orifice akan dipengaruhi oleh beberapa faktor.

Tiga diantaranya yang paling lazim adalah:

1. *Temperature* / suhu dari oli.
2. Ukuran orifice itu sendiri.
3. Perbedaan tekanan pada orifice.

Temperature / suhu

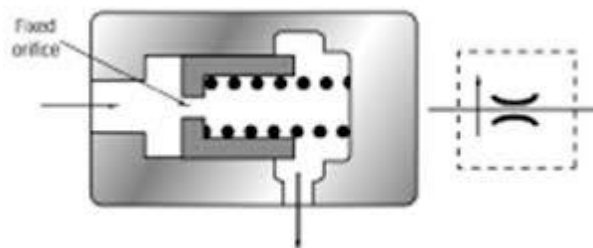
Viscosity (kekentalan) oli akan berubah sejalan dengan perubahan suhu. Kekentalan adalah ukuran dari daya hambat oli untuk mengalir pada suhu tertentu. Oli hidrolik akan menjadi encer dan mengalir dengan lancar ketika suhu meningkat.

Ukuran orifice

Ukuran orifice dapat mengendalikan laju aliran yang melewati suatu orifice. Contoh yang paling lazim adalah orifice pada hose taman. Orifice sebesar jarum akan menimbulkan tetesan atau semprotan halus. Orifice yang lebih besar akan menimbulkan aliran kebocoran. Orifice, baik besar maupun kecil, mengukur aliran air keluar dari hose. Jumlah air yang disalurkan keluar ini tergantung pada besar atau kecilnya orifice. Ukuran orifice bisa tetap maupun variable.

Fixed Orifice Check Valve

Fixed orifice ini merupakan orifice yang ada pada bagian tengah check valve. Jika oli mengalir dalam arah yang normal, maka valve membuka dan memungkinkan oli mengalir pada valve serta melalui orifice.

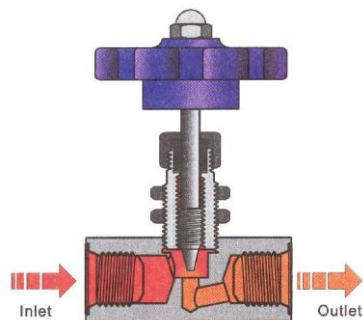


Gambar 3.68 *Fixed orifice check valve*

Jika oli berusaha untuk mengalir pada arah yang sebaliknya, maka valve akan menutup. Semua aliran oli membalik harus mengalir melalui orifice yang mengendalikan laju aliran.

Variable Orifice

Gambar 3.69 memperlihatkan *variable orifice* dalam bentuk *needle valve*. Dalam *needle valve*, peletakan ujung valve berhubungan dengan *valve seat* akan mengubah ukuran orifice.

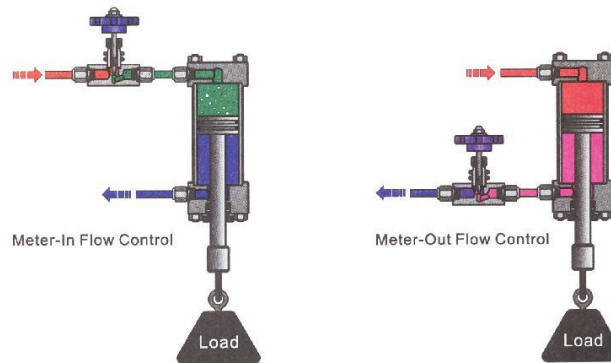


Gambar 3.69 *Variable orifice*



Aliran oli melalui valve jarum harus membentuk sudut 90° dan melalui antara ujung valve dan *valve seat*. Valve jarum ini merupakan salah satu bentuk *variable orifice* yang paling banyak dipakai.

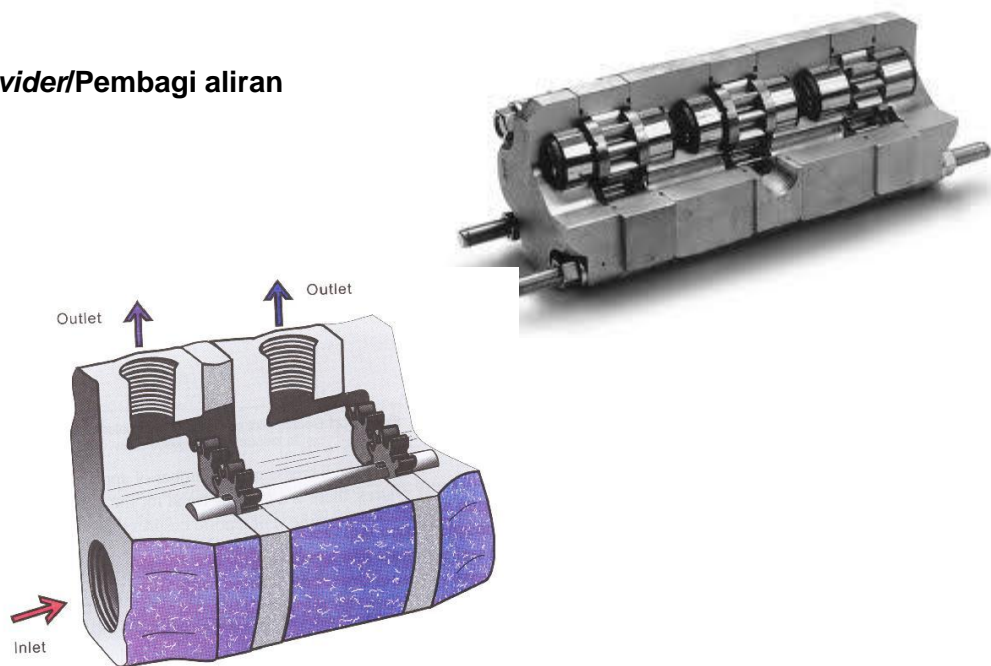
Jika cabang valve diputar searah jarum jam, maka orifice akan mengecil dan aliran yang melewati valve akan turun.



Gambar 3.70 Penggunaan *variable orifice*

Gambar 3.69 merupakan contoh bagaimana *variable orifice* dapat dipakai untuk mengendalikan kecepatan pengoperasian silinder.

Flow Divider/Pembagi aliran

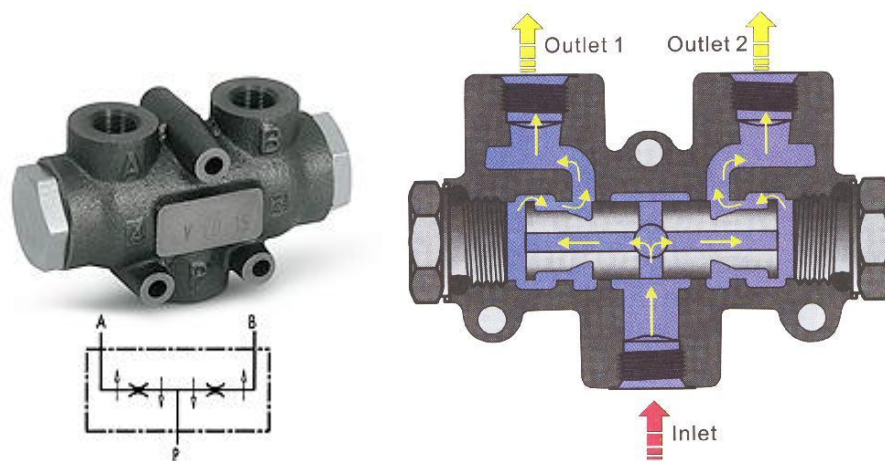


Gambar 3.71 *Gear type flow divider*

Flow divider aliran bisa berjenis *gear* maupun *spool*. Fungsinya adalah untuk membagi aliran menjadi dua aliran yang berbeda. Kedua aliran ini biasanya memiliki laju aliran yang seimbang, misalnya, setiap aliran ini setengah dari aliran awalnya.

Namun, melalui penggunaan rancangan *spring* dan *spool*, atau dengan penggunaan *displacement gear* yang berbeda, kita bisa mendapatkan laju aliran yang berbeda untuk kedua aliran yang dibagi ini.

Flow divider berjenis gear ini sama dengan gear motor ganda (atau triple atau lebih). Mereka sama-sama menggunakan *inlet* dan *stacked gear section* yang dipertahankan pada tingkat perputaran yang sama dengan adanya satu shaft yang sama. Dengan cara ini, maka aliran masuk akan dibagi menjadi aliran untuk tiap bagian gearnya. Kita dapat membaginya menjadi dua bagian atau lebih untuk menghasilkan lebih dari dua aliran. Volume aliran dari tiap cabangnya akan dipengaruhi oleh efisiensi volumetrik pada tiap bagian gearnya.



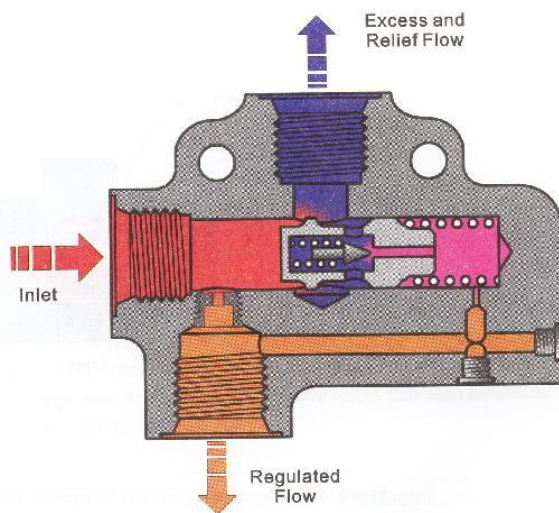
Gambar 3.72 *Spool type flow divider*

Flow divider spool ini lebih lazim digunakan karena biasanya lebih mudah dipasang dalam sistem hidrolis, atau bisa disatukan ke dalam penutup *inlet pump*. Rancangan ini dimaksudkan agar dapat memberikan aliran yang sebagai output proporsional, maupun aliran output yang utama. Jika dipakai sebagai valve utama, maka aliran utama ini akan menjadi serangkaian laju aliran utama, sementara aliran tambahannya baru akan difungsikan setelah aliran utama tercapai.

Jika ketepatan aliran output dianggap penting bagi aplikasinya, maka fitur tekanan kompensasi dapat ditambahkan pada *flow divider* jenis spool ini untuk mencegah perubahan dalam laju aliran output karena terjadinya perubahan tekanan di inlet dan outlet.

Pressure compensated Flow Control

Valve pressure compensated flow control dipergunakan untuk menyediakan aliran output yang konstan ke dalam cabang sirkuit tanpa melihat tekanan input sistem atau pressure load. Jenis ini bisa berupa piston atau spool. Pada keduanya, laju aliran output yang konstan didapat dengan menggunakan spring untuk mempertahankan *pressure drop* / turunnya tekanan secara konstan pada orifice pengukur.



Gambar 3.73 *Pressure compensated flow control*

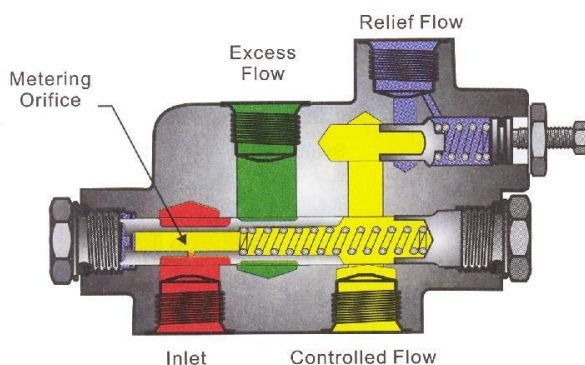
Ketika tekanan input meningkat, maka laju aliran outputpun akan dibatasi, baik karena piston atau spoolnya tertutup. Ini mencegah peningkatan laju output karena cabang input tekanan mencoba untuk memaksa mengalirkan lebih banyak melalui valve.

Gambar 3.73 menggambarkan *pressure compensated flow control* jenis bypass dengan relief valve yang menyatu. Perbedaannya terletak pada aliran output dikontrol oleh orifice yang dimasukkan dalam saluran pengatur output. Saluran ini mempertahankan aliran tetap ke sirkuit kerja, segala kelebihan aliran akan dialihkan ke reservoir melalui saluran tangki .

Jika beban kerja meningkat, maka tekanan dalam outlet turut meningkat, diikuti oleh tekanan pada *spring chamber* pada bagian kanan piston *hydrostat*. Tekanan inlet, pada bagian sebelah kiri *hydrostat*, akan turut meningkat sampai pada tingkat yang cukup untuk mengatasi tekanan pada bagian kanan *hydrostat*, ditambah dengan nilai spring. Pada titik ini, *hydrostat* akan bergeser ke sebelah kanan, sehingga kelebihan akan mengalir keluar melalui *port tank*. Sehingga, tanpa mempertimbangkan tekanan pada sisi kanan *hydrostat*, maka tekanan di sebelah kiri *hydrostat* akan berada di atasnya dengan adanya nilai spring. *Pressure drop* / turunnya tekanan konstan pada orifice yang mempertahankan *pressure compensated* mengalir ke outlet yang telah diatur.

Jika output tekanan yang diatur tersebut melebihi *pilot spring setting* di dalam *hydrostat*, maka tekanan pada *spring chamber* akan dibatasi dan valve akan berfungsi sebagai *relief valve*.

Gambar 3.74 merupakan rancangan alternative, aliran output dikontrol oleh orifice pada spool utama. Spring pada bagian kanan spool mempertahankan turunnya

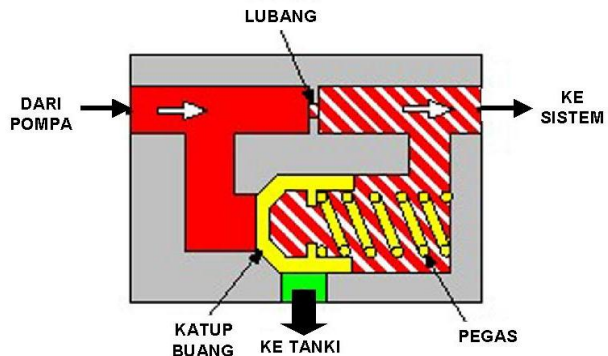


tekanan secara konstan, dan sehingga aliran konstan melewati orifice, dan aliran berlebihan akan dialihkan ke port aliran berlebihan (*excess flow*) tersebut. Relief valve terpisah akan melindungi flow circuit yang telah diatur.

Gambar 3.74 Rancangan alternatif

By-pass Pressure Compensated Flow Control Valve

Gambar 3.75 menunjukkan *valve control by-pass pressure compensated*. *Valve control by-pass pressure compensated* ini secara otomatis akan menyesuaikan dengan perubahan aliran dan beban.



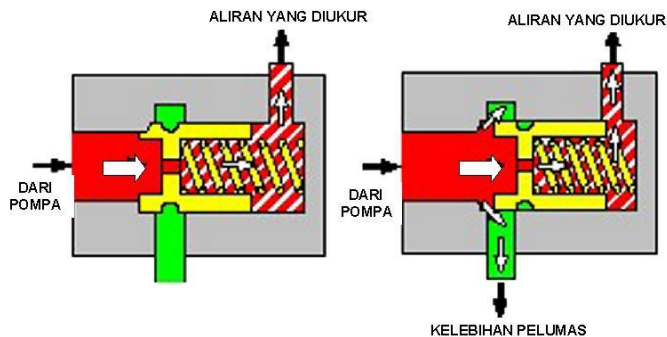
Gambar 3.75 *Valve control by-pass pressure compensated*

Jumlah aliran yang melalui valve tergantung pada ukuran orifice. Setiap perubahan pada aliran oli yang melalui orifice akan menimbulkan perubahan pada sisi hulu / *upstream orifice*. Perubahan tekanan yang sama juga terjadi pada *unloading valve / dump valve* dan *spring*.

Jika aliran pompa tetap pada rancangan aluran orifice, maka kekuatan tekanan oli bagian hulu pada *unloading valve* akan lebih kecil dibandingkan dengan kekuatan gabungan dari tekanan oli hilir / *downstream* dan *spring*. Valve buang akan tetap tertutup / *close* dan semua oli pompa akan mengalir melalui orifice.

Jika aliran pompa lebih besar daripada aliran rancangan orifice, maka kekuatan tekanan oli pada bagian hulu yang menimpa *unloading valve* akan lebih besar dibandingkan gabungan kekuatan tekanan oli bagian hilir dan *spring*. *Unloading valve* akan terbuka dan aliran berlebihan / *excess flow* oli akan mengalir melalui *unloading valve* menuju tangki .

Combined orifice and Dump valve (gabungan valve orifice dan unloading valve)



Valve ini menggabungkan kegiatan pada orifice dan unloading valve dalam satu bagian bergerak. Tekanan akibat operasi sama dengan flow control valve by-pass pressure compensated.

Gambar 3.76 Valve control by-pass pressure compensated

Gambar pada bagian kiri menunjukkan aliran yang melalui valve yang berada pada tingkat aliran atau kurang dari tingkat aliran valve. Gambar pada bagian kanan menunjukkan bahwa aliran mulai melebihi tingkat aliran valve, tekanan diferensial akibat dari aliran yang melalui orifice menjadi cukup besar untuk mulai memampatkan spring dan mulai drain kelebihan oli seperti yang terlihat.

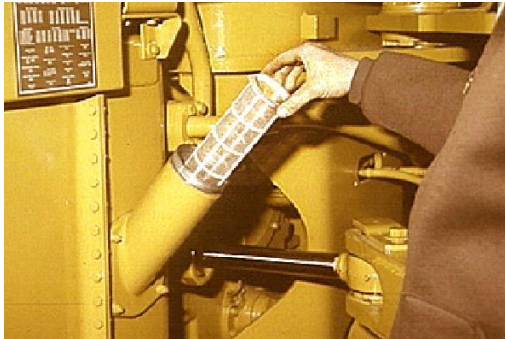
Jika aliran yang melalui valve meningkat, maka tindakan orifice akan menyebabkan spring makin memampat, dan makin banyak aliran yang didrain. Aliran yang dikontrol (diukur) akan tetap konstan ketika aliran ke valve naik atau turun.

Temperature Compensated Flow Controls

Valve temperature compensated flow control digunakan untuk mempertahankan tingkat aliran output yang konstan dimana perubahan dalam temperature / suhu zat cair akan menyebabkan perubahan. Temperature compensation biasanya bisa dicapai melalui orifice variable yang dikontrol dengan tuas bi-metal atau rod yang peka terhadap perubahan temperature / suhu.

FILTER DAN STRAINER

Filler Screen



Filler screen biasanya terletak pada tabung (*tube*) pengisi. Filter ini menjaga bahan *contaminant* / pencemar berukuran besar agar tidak masuk ke dalam tangki ketika penutupnya dibuka.

Gambar 3.77 *Filler Screen*

Strainer

Inlet strainer biasanya dipasang pada bagian dalam reservoir dan dibenamkan dalam oli. Aluran normal melalui elemen filter. Jika filter terhambat, maka tekanan pada bagian dalam akan turun (pompa menghisap) dan oli dapat mengalir melewati *bypass valve*. *Strainer* yang tidak dipasang dengan *bypass* akan merusak pompa sangat cepat jika terhambat.

Filter



Filter oli mungkin terletak di beberapa tempat dalam sirkuit hidrolis. *Inlet filter* dipasang pada reservoir atau pada saluran yang menuju ke pompa. *Strainer* lebih banyak dipakai karena tidak sehalus filter tekanan tinggi.

Gambar 3.78 *Inlet filter*

- Filter tekanan tinggi melindungi valve yang sensitif dalam sistem Mereka biasanya terletak setelah pompa dan dapat dikenali dari rumahnya yang sangat kedap tekanan.
- *Return line filter* dipasang pada *return line* oli ke dalam reservoir. Sistem ini memiliki kelemahan karena filtration dilakukan setelah oli meninggalkan sirkuit. Jenis ini diberi rumahan tekanan rendah atau dengan jenis spin-on.

Sistem aliran penuh menyaring seluruh suplai oli setiap kali oli memutar sistem hidrolik. Oleh karena itulah, jenis ini yang paling banyak dipergunakan. Aliran yang normal adalah dari luar elemen filter menuju ke pusat filter. Jika filter terhalang, maka tekanan akan naik pada bagian luar filter dan membuka bypass valve.



Gambar 3.79 Macam-macam filter

Konstruksi filter



Gambar 3.80 Filter surface

Permukaan filter / Filter Surface

Sesuai dengan namanya, maka alat ini menangkap bahan pencemar pada permukaan elemennya. Elemen yang digunakan biasanya berupa kertas berpori yang dilipat-lipat untuk memperluas permukaannya. Ini merupakan jenis elemen filter yang paling banyak dipergunakan.

Sistem Filter aliran partial atau filter by-pass hanya menyaring bagian dari oli yang melintasinya. Mereka mengandalkan diri pada oli yang melaluinya dalam sistem selama beberapa kali untuk membersihkan oli tersebut dengan baik. Jenis ini dipergunakan dalam terapan tertentu dan memiliki keunggulan karena mampu menyaring bahan pencemar yang sangat halus sekalipun.

By-pass Valve



Jenis filter ini dipasang untuk mencegah naiknya tekanan. Semua filter yang mengandung bypass ditandai untuk menunjukkan aliran oli, misalnya IN dan OUT.

Gambar 3.81 *By-pass valve*

Perawatan filter mungkin merupakan faktor yang sangat penting dalam mendapatkan umur sistem hidrolik yang panjang. Jika kita mengabaikan filter dan maka sistem akan cepat rusak. Pemeriksaan secara visual akan memberikan indikasi bahwa oli melewati filter, filter harus diperbaiki secara teratur. Patuhi spesifikasi pembuatnya berdasarkan jangka waktu yang dianjurkan dan gunakan filter yang sama dengan angka mikronnya. Beberapa filter memiliki indikator yang memberi tanda agar operator membersihkan atau mengganti elemennya. Diantaranya adalah *pressure gauge* yang memberitahu kepada operator bahwa aliran terhambat dan terjadi peningkatan tekanan.

PENDINGIN / OIL COOLER

Segala zat cair dalam mesin bergerak menyerap dan mengangkut panas yang dihasilkan dari komponennya seperti silinder dan pompa. Zat cair harus diberi kesempatan untuk memutar sesering mungkin agar panas mereda dalam reservoir sebelum masuk ke dalam pompa lagi.

Beberapa rancangan sistem tidak memungkinkan penyaluran zat cair ke reservoir, terutama dengan saluran yang panjang dari ujung *cylinder rod*. Ini dapat menyebabkan panas naik dan zat cair teroksidasi dalam bagian yang jauh dari sirkuit dan menimbulkan kerusakan zat cair dan komponennya. Pengawasan harus dilakukan dalam perancangan mesin untuk melakukan sirkulasi oli melalui pendingin / *oli cooler*. Ketidakefisienan dalam bentuk panas terjadi dalam semua sistem hidrolik. Bahkan dalam sistem hidrolik yang dirancang dengan baikpun masih saja terjadi perubahan tenaga menjadi panas. Reservoir hidrolik terkadang tidak sanggup menurunkan panas. Oleh karena itu pendingin dipergunakan.

Pendingin dibagi menjadi dua, air cooler dan water cooler. Bahkan sistem yang dirancang dengan baikpun masih dapat menghasilkan panas sekitar 20% dari keseluruhan tenaganya.



Gambar 3.82 *Cutting view of water oil cooler*

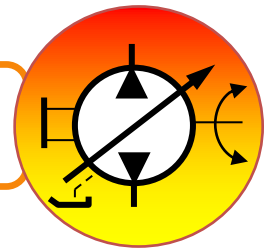
Air cooler

Dalam *air cooler*, zat cair dihisap melalui tabung yang memiliki sirip (seperti radiator). Untuk menurunkan panas, ditiupkan udara ke dalam tabung dan sirip melalui fan. Pengoperasiannya sama seperti radiator mobil. Air cooler biasanya dipergunakan jika air tidak tersedia atau terlalu mahal.

Water cooler

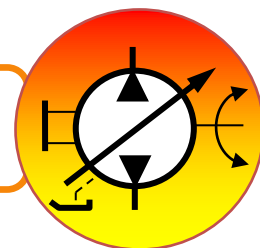
Water cooler pada dasarnya terdiri dari seperangkat tabung (*tube*) yang diwadahi dalam kerangka logam. Dalam pendingin ini, zat cair sistem hidrolik biasanya dipompa melalui kerangkanya atau di sela-sela tabung dan air pendingin mengalir melalui tabung.

E. Rangkuman



1. *Graphyc symbol* dalam sistem hidrolik menunjukkan hubungan, alur aliran, dan fungsi dari berbagai komponen. Simbol-simbol tersebut tidak menunjukkan kondisi yang ada ketika terjadi pengalihan dari satu aliran ke aliran lainnya dan tidak menunjukkan kontruksinya ataupun nilai-nilai yang diwakilinya, seperti tekanan, laju aliran, dan pengaturan komponen lainnya.
2. *Hydraulic lines* digunakan untuk menyambung berbagai komponen untuk penyaluran zat cair dalam sebuah sirkuit.
3. Fungsi utama dari *hydraulic oil tank* adalah untuk menyimpan oli dan memastikan bahwa terdapat cukup oli yang dibutuhkan oleh sistem.
4. *Hydraulic pump* digunakan untuk mengubah energi mekanik menjadi energi hidrolik.
5. *Hydraulic pump* tidak menghasilkan *pressure*, tetapi menghasilkan *flow*.
6. *Directional control valve* (DCV) digunakan untuk menyalurkan oli ke berbagai sirkuit terpisah dalam sistem hidrolik
7. Aktuator merupakan istilah yang lazim digunakan untuk menyebut peralatan output sistem hidrolik. Ada dua macam aktuator, yaitu *rotary actuator* yang menyalurkan tenaganya dalam gerakan melingkar atau memutar, dan *linear actuator* yang menyalurkan tenaganya dalam garis lurus.
8. Fungsi *relief valve* adalah untuk memberi perlindungan atau membatasi tekanan maksimum kepada sistem hidrolik sehingga komponen sistem tidak mengalami malfungsi, macet atau terbakar dan *line* / saluran zat cair tidak terbakar atau bocor pada persambungan.
9. *Hydraulic oil filter* digunakan untuk menyaring *contaminant* yang ada di dalam sistem hidrolik.
10. *Hydraulic oil cooler* digunakan untuk mendinginkan oli yang bergerak menyerap dan mengangkut panas yang dihasilkan dari komponen hidrolik seperti silinder dan pompa.

F. Evaluasi



D. EVALUASI DIRI

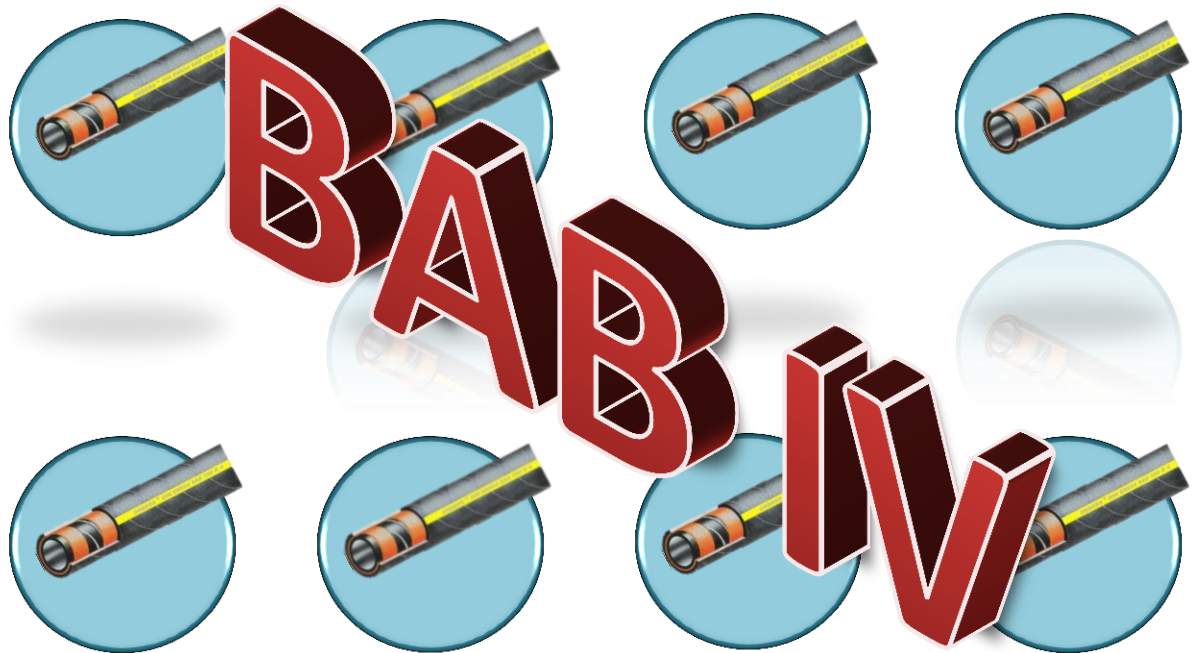
Penilaian Diri					
Evaluasi diri ini diisi oleh siswa, dengan memberikan tanda ceklis pada pilihan penilaian diri sesuai kemampuan siswa bersangkutan.					
No.	Aspek Evaluasi	Penilaian diri			
		Sangat Baik (4)	Baik (3)	Kurang (2)	Tidak Mampu (1)
A	Sikap				
1	Disiplin				
2	Kerjasama dalam kelompok				
3	Kreatifitas				
4	Demokratis				
B	Pengetahuan				
1	Saya dapat menjelaskan komponen-komponen dan sirkuit hidrolik alat berat				
C	Keterampilan				
1	Saya mampu mengidentifikasi komponen-komponen dan sirkuit hidrolik alat berat				

E. REVIEW

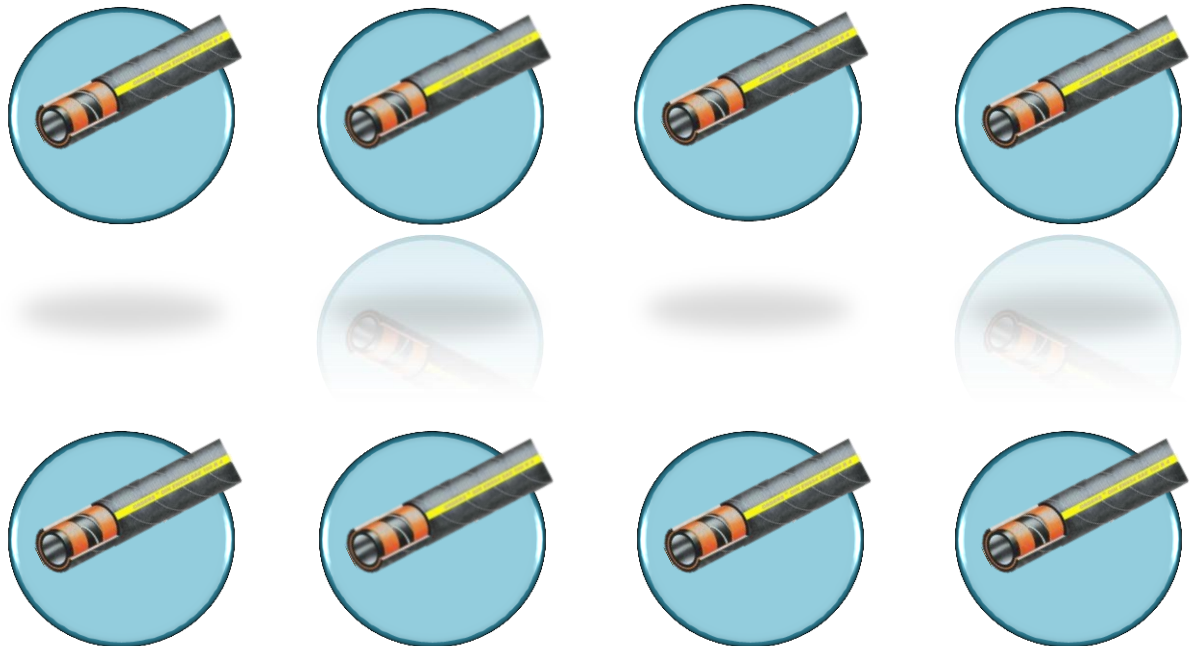
1. Gambarkan rangkaian dasar dari sistem hidrolik !
2. Jelaskan bagaimana cara kerja dari sistem hidrolik yang telah anda gambarkan !
3. Bagaimana tekanan muncul pada sistem hidrolik ?
4. Sebutkan nama-nama bagian dari *hydraulic tank* ?
5. Apakah perbedaan antara *hydraulic pump* dan *hydraulic motor* ?
6. Sebutkan macam-macam seal yang ada pada *hydraulic cylinder* ?
7. Bagaimana teknik penyambungan dan perpotongan *lines* pada *schematic hydraulic* ?
8. Apakah perbedaan antara *pilot operated relief valve* dengan *direct relief valve* ?
9. Kenapa *flow divider* jenis *spool* lebih lazim digunakan pada *hydraulic system* daripada jenis *gear* !
10. Jelaskan cara kerja dari *vane pump* !

F. PENERAPAN

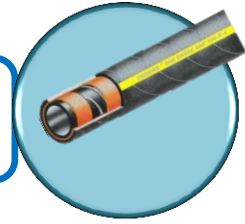
1. Lakukanlah pengamatan terhadap komponen-komponen dalam sistem hidrolik, baik yang terpasang pada *machine/unit*, atau yang sudah dilepas dari *machine/unit* !
2. Identifikasilah bagaimana aliran sistem hidrolik apabila *machine/unit* tersebut melakukan kerja yang berhubungan dengan sistem hidrolik. Misalnya bagaimana *Excavator* menggerakkan *bucket, stick, boom, swing*, dan sebagainya !
3. Identifikasilah nama-nama bagian dari komponen-komponen hidrolik dan bagaimana fungsi kerjanya !



BAB 4 HOSE, COUPLING AND FITTING



G. Deskripsi



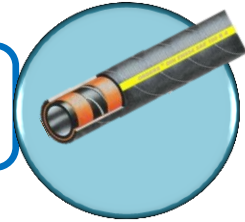
Dalam Bab Empat ini akan membahas tentang *Hose*. Dimana *Hose* ini di ibaratkan pembuluh nadi kita yang berfungsi sebagai tempat penyalur darah keseluruh bagian tubuh. Begitu juga, *Hydraulic Hose adalah* salah satu bagian pada unit yang berfungsi sebagai penghantar *Hydraulic Oil* sesuai dengan tekanan yang di inginkan keseluruh bagian *Machine/Unit*.

Maka dari itu *Hose* harus kita pahami secara mendetail supaya pada waktu pemasangan *Hydraulic Hose* tidak terjadi kesalahan yang fatal.

Di dalam bab ini kita akan membahas beberapa topic, yaitu:

- A. *Safety* dari *Hydarulic Hose*
- B. *Contamination Control*
- C. Karakteristik *Hose and Fitting Hydraulic*
- D. Pemasangan *Hose* yang benar
- E. Kontruksi *Hose*
- F. Standart Internasional *Hose*
- G. Metode – metode Identifikasi *Hose*
- H. *Coupling*

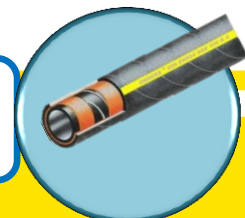
H. Tujuan Pembelajaran



Tujuan dalam bab ini siswa dapat memahami dan mengidentifikasi dari *Hydraulic Hose*, akan dijabarkan secara mendetail, yaitu:

- A. Siswa dapat memahami dan melaksanakan *Safety* dari *Hydarulic Hose*
- B. Siswa dapat memahami dan melaksanakan *Contamination Control*
- C. Siswa dapat memahami dan mengidentifikasi Karakteristik *Hose and Fitting Hydraulic*
- D. Siswa terampil melaksanakan Pemasangan dan Pelepasan *Hose* yang benar
- E. Siswa dapat memahami dan mengidentifikasi Kontruksi *Hose*
- F. Siswa dapat memahami Standart Internasional *Hose*
- G. Siswa dapat melaksanakan Metode – metode Identifikasi *Hose*
- H. Siswa dapat memahami dan mengidentifikasi *Coupling*

I. Uraian Materi

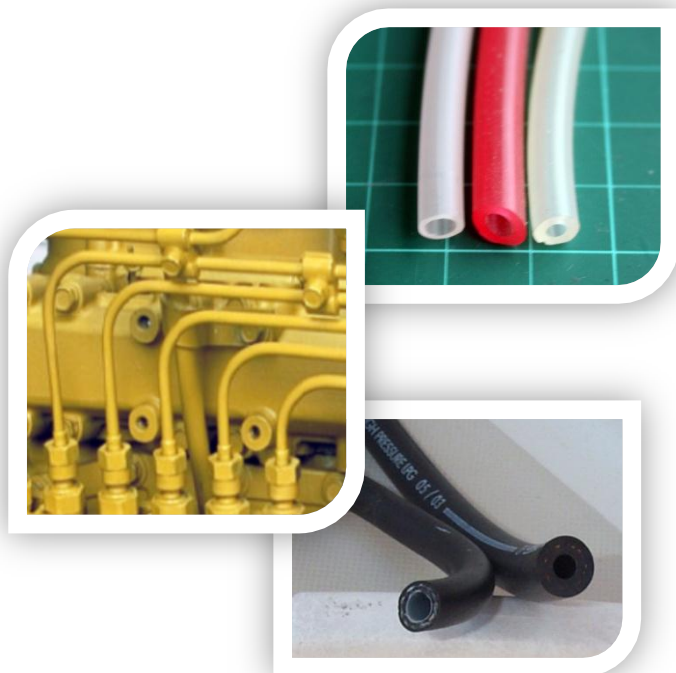


Pendahuluan

Seperti yang sudah di jelaskan di atas , *Hydraulic Hose adalah* salah satu bagian pada unit yang berfungsi sebagai penghantar oli hydraulic sesuai dengan tekanan yang di inginkan keseluruhan bagian *Machine/Unit*. *Hydraulic Hose dipengaruhi oleh* cuaca, sinar matahari, bahan-bahan kimia, kondisi pengoperasian atau kesalahan selama pengoperasian atau dalam hal penyimpanan.

Pengamatan

1. Coba perhatikan hose-hose yang ada di sekeliling kamu?
2. Berikan contoh hose di sekitar kamu yang sering kamu temui?
3. Apakah perbedaan visual antara *Hose*, *Tube* and *Pipe*?



Gambar 4.1 Macam-macam *Hose*, *Tube* and *Pipe*

Diskusi

Komponen manakah yang lebih keras dan masing 2 komponen sering di pakai untuk apa?

1. Safety

Sebelum kita menginjak kedalam materi kita harus mengenal bahaya, bagaimana cara menghindari bahaya dan menggunakan alat-alat pelindung diri dari bahaya.

1. Penggunaan hose yang tidak tepat dan pemasangan hose yang tidak tepat akan menyebabkan kerusakan. Kerusakan hose dapat menyebabkan kerusakan peralatan dan kecelakaan bagi operator. Kerusakan hose dapat diminimalisasi dengan menggunakan hose tersebut sesuai dengan spesifikasinya (seperti rating tekanan, kompatibilitas cairan, range temperature, dll). Janganlah membuat hose menjadi kaku, menghempaskan hose atau menggunakan hose untuk menggandeng machine.



Gambar 4.2 Pemasangan Hose

Sebelum melepas atau memperbaiki hydraulic system, semua pressure yang ada di dalam system harus di release atau di normalkan dengan jalan engine di matikan dan memposisikan implement pada posisi terendah dan aman.



Gambar 4.3 Cab and Plug

2. Pada saat melepas komponen, komponen yang terbuka harus ditutup dengan *cap and plug* atau di *plastic wrap*.
3. Periksa secara berkala untuk mengetahui perubahan dan kerusakan dari *hydraulic system*.
4. Periksa dan ganti kebocoran *hose* tersebut



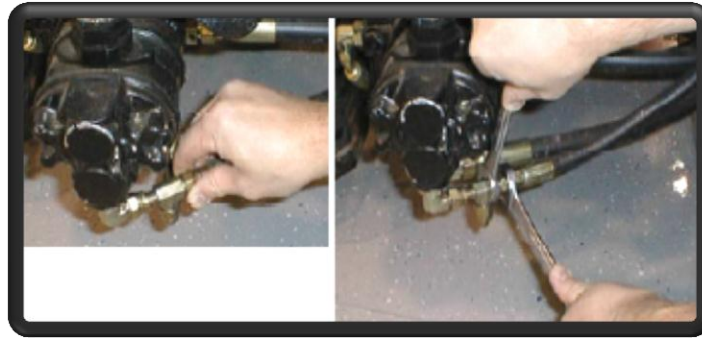
Gambar 4.4 Pemeriksaan Hose

5. Hindari menyentuh atau memegang hose yang bocor dalam keadaan *pressure tinggi*
6. **Gunakan kertas atau cardbord** dalam mencari kebocoran, jangan sekali-sekali mencari kebocoran dengan tangan.
7. Cairan *hydraulic* dalam keadaan *pressure tinggi* dapat mengakibatkan tubuh atau anggota tubuh terluka, atau tertembus oleh *hydraulic oil* tersebut.



Gambar 4.5 Pemeriksaan menggunakan *cardbord*

8. Ketika akan mengganti hose yakinkan bahwa hose yang di pasang sesuai dengan spesifikasi, pemasangan harus lurus tidak tes puntir sebelum mengencangkan fitting. Dengan melihat spesifikasi hose.



Gambar 4.6 Pengencangan Fitting

9. Menggunakan dua wrench, wrench yang satu digunakan memegang hose dan wrench yang lainnya digunakan untuk mengencangkan hose swivel nut pada fitting



Gambar 4.7 Service Manual

10. Gunakan prosedur pemasangan pada Service Manual

Notice

Bagaimana cara kita menghadapi suatu kegiatan yang banyak mengandung bahaya atau berindikasi ada bahaya?

Jawaban

1. Memakai APD (Alat Pelindung Diri); Bila kita sudah memakai APD terus tertimpa barang; Apakah yang terjadi?

Ternyata kita masih terluka.

2. Trus Jawaban yang paling tepat apa?

Ternyata cara yang paling tepat adalah menghindari bahaya tersebut, ini adalah cara yang paling tepat untuk menghindari bahaya.

Pemahaman yang salah

Jangan beranggapan bahwa karena di alat berat banyak mengandung bahaya kita harus menghindari yang namanya alat berat, kalau beranggapan seperti ini kita untuk selamanya tidak akan menjadi manusia yang sukses.

Pemahaman yang betul adalah bisa kita contohkan supaya kita tidak terjadi kecelakaan saat berkendara bermotor, kita harus menghindari mengebut, menghindari memakai handphone, menghindari tidak memakai helm dan lain-lain.

2. Contamination Control

Pendahuluan

Agama mengajar kan kita tentang hidup bersih, “Kebersihan adalah sebagian dari iman”.

Dalam berbagai hal kita suka yang bersih dan indah.

Kenapa kita tidak mau menjaga kebersihan tersebut?

Disekolah kita saja masih banyak yang sering buang sampah sembarangan, menyelinpan bekas permen atau kue di kolong meja atau tempat-tempat yang sempit.

Mari saat ini kebiasaan jelek kita perbaiki, kalau tidak mulai hari ini kapan lagi?



Gambar 4.8 *Green and Clean*



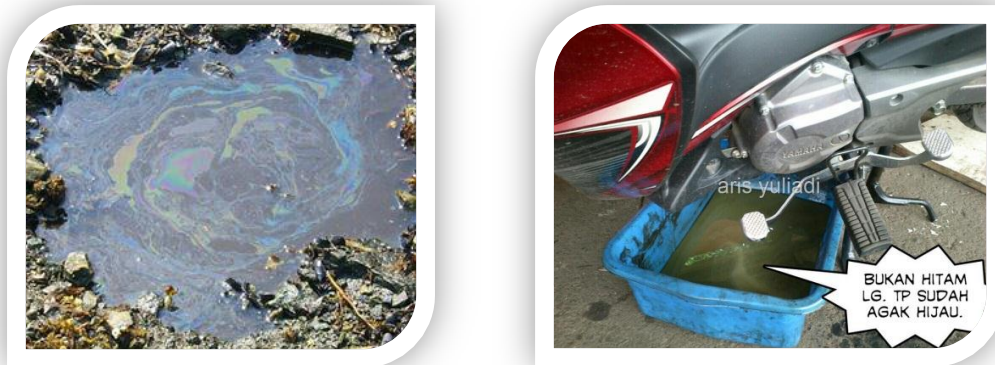
Di Perusahaan sudah lama menerapkan menjaga kebersihan lingkungan.

Apalagi kita sebentar lagi akan menjadi mekanik yang akan bergabung dengan mereka, selayaknya kita bias bersinergi dengan mereka untuk menjadi mekanik yang handal.



Gambar 4.9 Workshop

Pengamatan



Gambar 4.10 Air di oli atau oli di air

Coba amati gambar ini! untuk gambar no 1 manakah yang contaminant dan mana yang system?

Coba amati gambar no 2 manakah yang contaminant dan mana yang system?

Diskusi

Sekarang diskusikanlah perbandingan antara kedua gambar di atas?

Contaminant merupakan berbagai macam material asing didalam system yang bukan merupakan bagian dari system tersebut yang dapat mengakibatkan keausan dini bahkan kerusakan. *Contaminant* merupakan musuh utama system alat berat terutama pada engine, hidrolik dan transmisi.

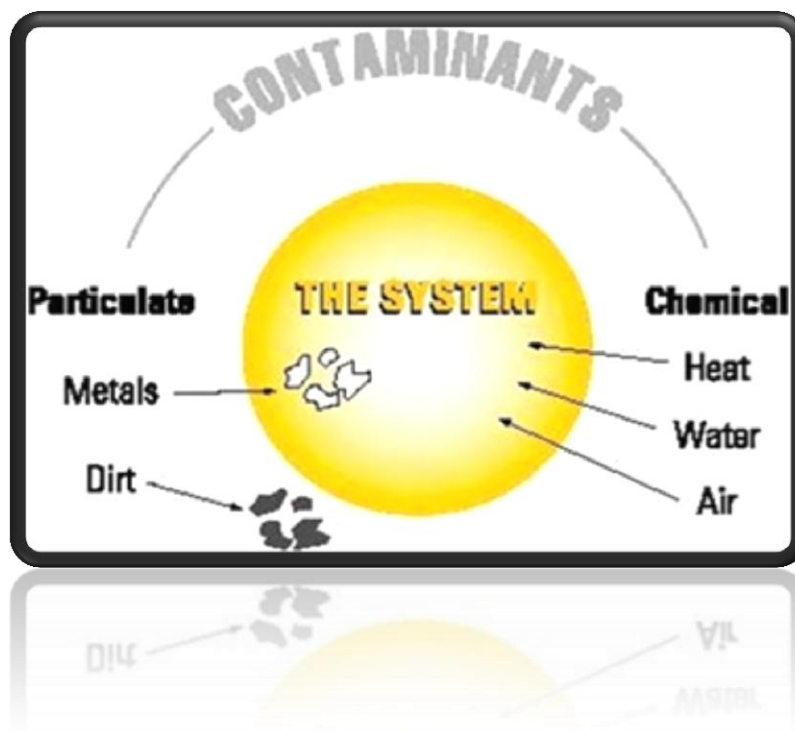
Contamination control merupakan program pengontrolan masuknya *contaminant* ke system yang harus dimengerti, disadari dan diterapkan oleh dealer, *factory and customer* untuk menjaga agar produk

mempunyai ketangguhan dan dapat menghasilkan nilai tambah dan keuntungan sebesar-besarnya bagi pengguna. Peningkatan tuntutan efisiensi alat berat menghasilkan desain system yang menggunakan kontrol elektrik dan

hidrolik, tekanan yang lebih tinggi dan suaian (clearance) yang lebih teliti. System ini tentunya membutuhkan perawatan yang lebih baik, salah satunya yaitu dengan mengontrol masuknya contaminant kedalam system.

Jenis-jenis *Contaminant*

Contamination control sangat penting diterapkan dalam melakukan pekerjaan karena sering sekali kita mengabaikan musuh utama ini akibat tidak terlihat ataupun tidak disadari.



Gambar 4.11 Jenis-jenis *contaminant*

Jenis-jenis contaminant yang sering sekali mencemari system-system alat berat terdiri dari :

1. Partikel, yang terdiri dari :

- a. Kotoran
- b. Partikel bekas proses pengelasan
- c. Cat
- d. Serpihan atau lembaran plastik
- e. Partikel akibat keausan logam
- f. Debu rokok
- g. Gemuk (*grease*)
- h. Material yang timbul dari oksidasi oil

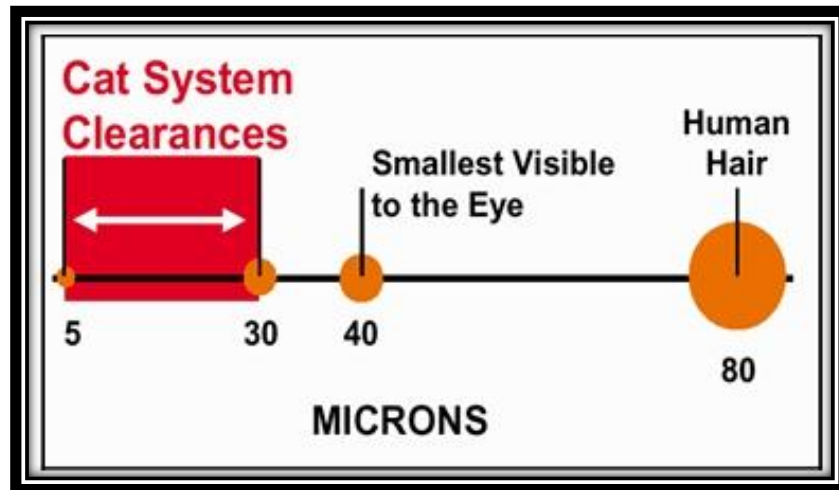
2. Kimiawi

- a. Panas
- b. Air
- c. Udara



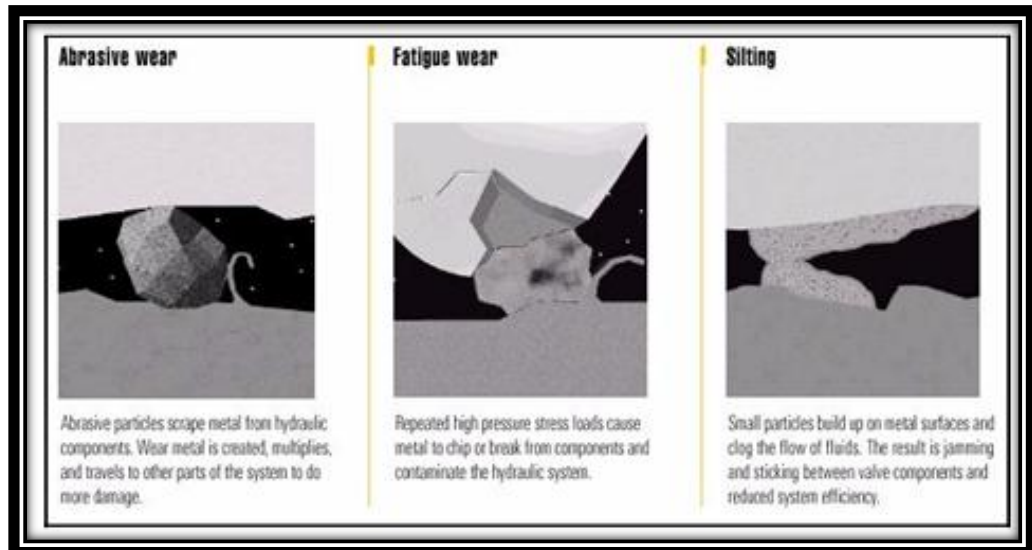
Gambar 12 Setengah sendok teh debu

Setengah sendok teh debu yang mencemari 55 gallon oil sudah mencapai batas maksimal contaminant yang diperbolehkan untuk alat-alat berat. Dari ilustrasi diatas terlihat jelas betapa pentingnya kesadaran kita untuk menjaga supaya contaminant jangan sampai mencemari system.



Gambar 4.13 Micron

Suaian (*Clearance*) dari komponen-komponen alat-alat berat berkisar antara 5-30 micron. Suaian ini begitu kecil apabila dibandingkan dengan ukuran rambut manusia yang berukuran 80 mikron dan clearance sebesar ini cenderung tidak terlihat karena kemampuan mata manusia untuk melihat hanya terbatas hingga 40 mikron. Satu mikron sama dengan sepersejuta meter.



Gambar 4.14 Pemasukan Kontaminan

Gambar diatas menunjukkan adanya contaminant yang terjebak diantara dua permukaan logam yang bersuaian satu dengan yang lainnya, hal ini menyebabkan terjadinya pelipat gandaan partikel setelah proses terperangkapnya contaminant setiap kali terjadi kontak permukaan.

Sumber Contaminant

Contamination dapat bersumber dari beberapa hal yang terdiri dari :



Gambar 4.15 Workshop yang tidak tertata

1. Desain

Desain produk, tempat perawatan dan perbaikan yang tidak tepat dapat mengakibatkan masuknya contaminant kedalam system.

Misalnya di dalam suatu perakitan komponen di sana juga tersedia mesin grind, juga untuk mengikir. Kalau desain seperti ini pada waktu kita merakit komponen baru sudah dalam keadaan terkontaminasi karena kotoran dan bram banyak yang masuk ke komponen tersebut, ini diakibatkan banyak debu yang di hasilkan oleh mesin gerinda atau kikir di assembly area. Desain yang bagus adalah di pisahkan satu ruangan khusus yang bersih dan terhindar dari kontaminan untuk assembly area. Sedangkan washing area bias di jadikan satu dengan area menggerinda, mengikir dan lain-lain.

2. Proses pembuatan dan perakitan

Proses pembuatan komponen dan perakitan merupakan salah satu sumber masuknya contaminant kedalam system. Untuk mengetahui tingkat kebocoran setelah proses perakitan, factory biasanya menambahkan semacam zat pewarna pada oil atau fluida lainnya sehingga apabila unit telah dikirim ke customer perlu dilakukan penggantian oil awal (initial oil change) yang biasanya berkisar antara 50 hingga 250 jam tergantung dari petunjuk masing-masing Operation & Maintenance manual masing-masing unit.

3. Oil baru

Oil baru, tidak dapat dianggap sudah sangat bersih karena contaminant dapat masuk selama proses produksi atau penyimpanan. Pada gambar diatas terlihat oil baru dengan kotoran yang menempel disekeliling drum disertai dengan pompa tangan yang tidak dilengkapi dengan filter yang dapat menyaring contaminant yang terdapat didalam oil. Kondisi seperti ini sangat memudahkan masuknya contaminant kedalam system dan akan mempercepat proses keausan komponen.



Gambar 4.16 Unit beroperasi di daerah berdebu

4. Kondisi daerah beroperasi

Kondisi daerah operasi yang tidak bisa dihindari selalu berhubungan dengan kotoran dan debu memungkinkan masuknya contaminant kedalam system. Oleh sebab itu sangat penting dilakukan pengecekan kebocoran baik itu oil, udara atau air.



Gambar 4.17 Maintenance

5. Proses Maintenance dan Service

Proses maintenance dan service yang mengabaikan faktor kebersihan dan dilakukan ditempat yang tidak sesuai dapat menimbulkan masuknya *contaminant* kedalam system.

Dampak *Contaminant*

Akibat yang dapat ditimbulkan apabila mengabaikan proses contamination control

adalah sebagai berikut :

1. Pendeknya umur komponen dan fluida (semakin cepatnya masa penggantian oil).
2. Menurunkan produktivitas alat.
3. Dapat menimbulkan kerusakan yang parah sehingga downtime dan biaya perbaikan tinggi.
4. Meningkatnya biaya warranty.
5. Meningkatnya redo job
6. Terjadinya problem yang berulang ulang dan meningkatkan jumlah kerusakan .
7. Menurunkan kepercayaan costumer yang akan berdampak hilangnya prospek penjualan.

Berdasarkan penelitian 75 - 85 % kerusakan pada system hidrolik disebabkan oleh contamination dan 16 - 20 % efisiensi alat hilang sebelum dirasakan oleh operator

Pengukuran *Contaminant*

Standar Caterpillar dalam pengukuran tingkat contaminant pada suatu system dilakukan dengan dua metode yaitu :

1. *Spectrographic* analisis

Proses ini adalah proses pengukuran jumlah partikel pada sample oil menggunakan peralatan pada lab SOS yang dapat mengukur partikel minimal sebesar 10-15 micron.

2. *Particle counter*

Metode ini adalah pengukuran partikel dengan menggunakan Pamas S2 particle analyzer sebesar 1-200 micron.

Pengukuran tingkat contaminant yang dilakukan mengacu pada standar internasional ISO 4406 dengan 28 tingkat pengkodean.

Standar kode ISO yang dipakai berupa nilai tertentu seperti 13/17, 16/13 dan lain sebagainya. Maksud dari pengkodean ini dijabarkan dengan mengasumsikan nilai pertama pada kode dengan huruf X dan nilai kedua dengan huruf Y sehingga nilai baku pengkodean ini adalah X/Y dimana :

- a. X adalah jumlah particle yang lebih besar dari 5 micron
- b. Y adalah jumlah partikel yang lebih besar dari 15 micron.



Gambar 4.18 *Particle Counter*

<u>28 ISO Codes</u>	<u>Number of Particles / mL</u>
23	40,000 - 80,000
22	20,000 - 40,000
21	10,000 - 20,000
20	5000 - 10,000
19	2500 - 5000
18	1300 - 2500
17	640 - 1300
16	320 - 640
15	160 - 320
14	80 - 160
13	40 - 80
12	20 - 40
11	10 - 20
10	5 - 10
9	2 - 5
8	1 - 2

Gambar 4.19 ISO Code

Dari table diatas terlihat bahwa jika standar iso code adalah 16/13 maka jumlah particle yang lebih beasr dari 5 micron berjumlah 320-640 partikel/mL dan jumlah particle yang lebih besar dari 15 ohm adalah 40-80 particle/mL.

Standar minimal jumlah particle pada system yang diperbolehkan adalah:

- *Hydraulic Systems (Implement & Steering)*.....ISO 18/15
- *Vehicles With Electronic Transmissions*.....ISO 18/15
- *Vehicles With Mechanical Transmissions*.....ISO 21/17
- Oil yang akan diisikan ke system... ..ISO 16/13

Proses Pengimplementasian *Contamination Control*

Proses pengimplementasian contamination control dilakukan pada berbagai hal seperti keterangan berikut ini :

1. Pengelolaan fasilitas kerja (*House keeping*)

Pengelolaan lingkungan kerja dilakukan dengan :

- a. Menjaga daerah kerja selalu bersih dan tertata rapi sebelum, selama proses dan setelah melakukan pekerjaan.
- b. Membersihkan lantai setiap hari.
- c. Menjaga lantai tetap bebas dari tumpahan tumpahan oil, fluida lainnya dan kotoran dengan melakukan pembersihan secepat mungkin.
- d. Menjaga tempat penyimpanan komponen dan meja kerja dari kotoran dan debu.
- e. Batasi menggunakan lantai dalam menyimpan barang.



Gambar 4.20 Workshop yang tidak tertata

Kondisi pengelolaan tempat kerja seperti ini tidak direkomendasikan karena komponen berserakan serta tempat penyimpanan sementara dan meja kerja tidak sesuai standar.



Gambar 4.21 Workshop yang rapi

Gambar diatas merupakan kondisi yang direkomendasikan dimana penempatan komponen dan pengelolaan ruang kerja terlihat teratur.

2. Pengisian / pemindahan dan penyimpanan oil

Proses pengisian/ pemindahan dan penyimpanan oil harus mengikuti prosedur berikut :



Gambar 4.22 Kidneloop

- a. Penyaringan harus dilakukan selama proses pengisian/ pemindahan menggunakan kidney loops tool atau sejenisnya guna menjamin oil yang masuk kedalam system bersih dari contaminant sekalipun yang diisikan adalah oil baru.



Gambar 4.23 Drum Cover

- b. Penyimpanan oil harus dilakukan didalam tempat tertutup seperti drum, walaupun lubang pemasukan oil pada drum telah ditutup, tidak tertutup kemungkinan masuknya contaminant dan menumpuknya debu

dipermukaan atas drum sehingga masih diperlukan drum cover seperti gambar diatas.

3. Penanganan dan penyimpanan komponen

Penanganan dan penyimpanan komponen harus dilakukan sebaik mungkin untuk

menjaga komponen dari contaminant dan karat. Penanganan yang dilakukan

meliputi :



Gambar 4.24 Komponen baru tetap terbungkus

- a. Komponen baru harus tetap terbungkus dan tersimpan di dalam cabinet sesuai dengan part numbernya secara teratur dan komponen lama yang dipakai ulang setelah dibersihkan diberi cairan anti karat dan dibungkus dengan plastik khusus sebelum siap dipasang.



Gambar 4.25 Wrapping

- b. Komponen yang dikembalikan ke part departement harus terbungkus dengan rapi kembali.
 - c. Proses penyimpanan harus bersih, baik itu tempat penyimpanan dan media penyimpan.
4. Perakitan dan penyimpanan *hose*
 Proses perakitan dan penyimpanan *hose* harus dilakukan dengan benar sesuai prosedur berikut ini :



Gambar 4.26 *Hose Cleaner*

- a. *Hose* yang telah dipotong dan siap dirakit harus dibersihkan dengan menembakkan projectil menggunakan hosecleaner. Hal ini dimaksudkan untuk membuang debu dan serpihan bekas pemotongan pada bagian dalam hose. Ukuran projectil harus sesuai dengan ukuran *hose* untuk menghasilkan proses pembersihan maksimal dan pembersihan sampai benar-benar bersih.
- b. proses pembersihan maksimal dan pembersihan sampai benar-benar bersih.



Gambar 4.27 *Cab and Plug*

- c. Lindungi lubang hose yang belum diassemble(bulk hose) menggunakan caps dan plug. Lindungi hose yang telah di-assembly dengan cups dan plug untuk menghindari masuknya contaminant.



Gambar 4.28 Oil Sample Kits

Keterangan:

1. Oil Filter
2. Blue Towel berfungsi untuk membersihkan komponen Karena didesign mengandung serat yang sedikit jadi hamper tidak ada serat yang tertinggal di komponen pada saat memebersihkan komponen memakai blue towel ini.
3. Vacum extraction berfungsi untuk mengambil oil sample.
4. Oil Filter yang di bungkus dengan plastic wrap
5. White Towel berfungsi untuk membersihkan oli, karena memiliki daya serap yang tinggi terhadap oli.
6. Filter cutter berfungsi untuk memotong filter.

Diskusi

Coba diskusikan kenapa filter harus di potong dahulu sebelum di buang? Sedangkan setiap pm 250 jam ada penggantian oil filter.

Bayangkan kira-kira ada apa di dalam filter?

5. Perbaikan dan perakitan komponen

Prosedur dalam melakukan perbaikan dan perakitan komponen adalah sebagai berikut :

- a. Gunakan absorbent pad untuk menyerap tumpahan oil, bukan serbuk gergaji. Lakukan penggantian absorbent pad jika seluruh permukaan telah penuh menyerap oil.
- b. Pertahankan kebersihan selama proses pekerjaan berlangsung.
- c. Gunakan sikat berputar (rotary brush) untuk membersihkan cylinder liner yang telah di honing.
- d. Tempat melakukan proses welding, disassembly dan assembly harus terpisah satu sama lain.
- e. Mesin glass bead dan gerinda tidak boleh berada di assemble area.
- f. Jangan melakukan pembersihan komponen di assemble area.
- g. Jaga ruangan fuel injection pump tetap tertutup.

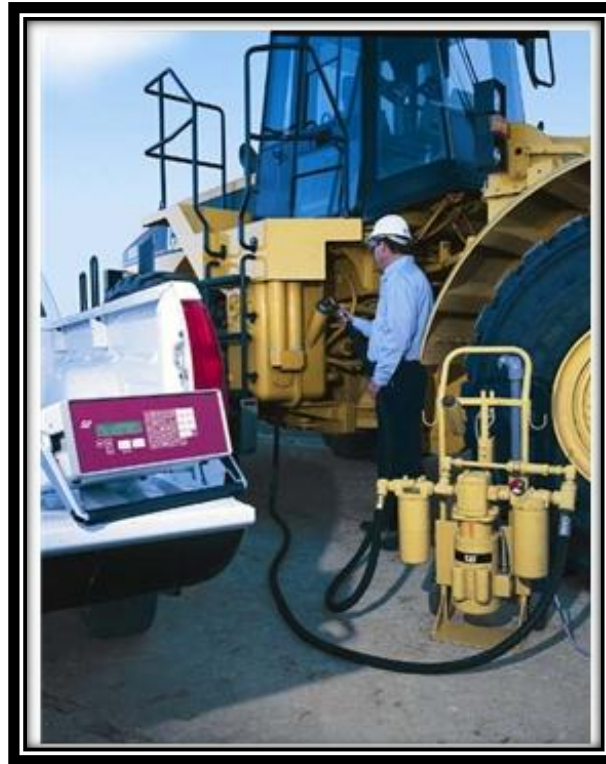
6. Field service

Ruangan field service harus ditata sedemikian rupa untuk tetap mempertahankan kebersihan ruangan sekitar dengan cara :



Gambar 4.29 Part Rack

- a. Jaga komponen terbungkus hingga siap untuk dipasang, gambar diatas menunjukkan komponen berserakan dan tidak dilindungi pembungkus dan memudahkan contaminant masuk.
- b. Stock high efisiensi filter harus tersedia di mobil field service.
- c. Yakinkan oli yang bersih diisikan ke lub truck.
- d. Biasakan memotong filter dan memeriksa kondisinya setelah melakukan perawatan atau perbaikan.



Gambar 4.30 *Particle Counter and Kidney Loops*

7. Particle Counter/ Penghitungan partikel

Partikel counter merupakan metode perhitungan jumlah partikel yang terkandung didalam oil guna mendeteksi kebersihan oil dan membandingkan dengan hasil analisa SOS di lab.

Pemeriksaan kebersihan oil ini dilakukan dalam beberapa kondisi yaitu :

- a. Memeriksa kebersihan system setelah melakukan perbaikan dilapangan atau setelah melakukan penambahan perlengkapan.
- b. Memeriksa kebersihan system sebelum serta setelah perawatan atau perbaikan.
- c. Memeriksa kebersihan system pada unit sebelum dan setelah digunakan.

8. Schedule oil sampling (SOS)

Schedule oil sampling merupakan suatu program yang dibuat Caterpillar untuk membantu customer dalam mengetahui kerusakan alat secara dini dengan mengambil sample oil dan coolant guna mengurangi biaya perbaikan dan downtime. Hal utama yang harus diperhatikan selama melakukan pengambilan sample oil adalah :

- a. Melakukan pengambilan oil yang representative untuk memudahkan proses pemeriksaan material yang terdapat pada system akibat keausan dan material asing yang masuk kedalam system.
- b. Melakukan pengambilan sample tepat waktu dan secara berkala sangat penting untuk mengetahui problem secara dini dan mempertimbangkan waktu yang optimal untuk melakukan perbaikan.
- c. Menjaga masuknya contaminant selama proses pengambilan sample. Tool yang dipergunakan untuk pengambilan sample adalah :



Gambar 4.31 Oil Sample Kits

- | | |
|--|--|
| 1. Bottle Group, 300 per box | Valve |
| 2. Probe, Holder | (1/4 inch-18 |
| 3. Cap and Probe Group,
500 per box | NPTF -
ext.thread) |
| 4. Mailer Container - reusable | 16. Oil Sampling |
| 5. Tube - 6.35 mm (1/4 in)
O.D. x 30.5 m (100ft) rolls, 5
rolls per box | Valve
(M10 x 1 - ext.
thread) |
| 6. Tube - 7.9 mm (5/16 in)
x 30.5 m (100 ft) rolls, 5 rolls per
box | 17. O-Ring Seal
for 8C-3345 |
| 7. Clear Bottle, 71g (2
1/2 oz), 200 per box | 18. Dust Cap
(Engine) |
| 8. Clear Bottle, 114g (4
oz), 200 per box | 19. Dust
Cap(Transmis
sion) |
| 9. Vacuum Pump
Seal Kit for 1U-5718 Pump | 20. Dust Cap (Hydraulic) |
| 10. Probe, purging | 21. Dust Cap (Blank) |
| 11. Tube Cutter | 22. Frosted Bottle, 57g (2
oz), 700 per box |
| 12. Replacement Blades | |
| 13. Sealed
Cap(for
temporar
y sealing
of leaky
sample
valve) | |
| 14. Oil Sampling
Valve
(7/16 inch-20
- ext. thread)
O-Ring Seal | |
| 15. Oil Sampling | |

Metode pengambilan sample terdiri dari :

a. Metode sampling valve

Metode sampling valve merupakan metode pengambilan sample oil dari sampling valve yang dipasang pada sistem yang bertekanan.

Prosedur pengambilan sample oil menggunakan metode ini adalah :

- Menggunakan sampling bottle, sampling probe & tubing dan probe holder.
- Selalu lakukan pengambilan sample mulai dari system yang paling bersih terlebih dahulu seperti hydraulic, transmisi dan engine dan lakukan pengambilan sample sewaktu oil masih panas.
- Jangan menggunakan sampling probe yang sama untuk setiap jenis oil dan tubing harus selalu baru untuk masing-masing pengambilan.
- Isi label botol SOS dengan lengkap sebelum memulai pengambilan sample.
- Operasikan alat selama lima belas menit sehingga oil mengalir kesemua tempat pada sistem dan turunkan RPM engine ke low idle, buka dust cup sampling valve dan bersihkan sekelilingnya. Hal ini dilakukan untuk mendapatkan sample yang betul betul mewakili kondisi sebenarnya.
- Tekan probe ke sampling valve dan tampung sekitar 100 ml oil ke tempat oil bekas seperti gambar diatas, Apabila oil tidak keluar pada kondisi low idle maka dibutuhkan orang lain untuk menaikkan sedikit putaran engine hingga oil keluar. Hal ini dilakukan untuk meyakinkan oil betul betul terbebas dari contaminant yang mengendap pada valve dan mendapatkan sample yang representative.
- Tekan kembali probe pada sampling valve dan isi botol hingga tiga perempat bagian, jangan sampai penuh dan jangan biarkan masuknya debu atau kotoran ke dalam botol atau tutupnya.
- Lepas tubing dan pasang tutup botol, kemudian pasang label yang sudah disiapkan sebelumnya.



Gambar 4.32 Sampling Valve

b. Metode pengambilan sample menggunakan vacuum extraction

Prosedur pengambilan sample menggunakan metode ini adalah :

- Pengambilan sample dengan menggunakan sebuah Vacuum Pump dan tubing. Direkomendasikan untuk menggunakan Tube Cutter, yang dapat dipergunakan untuk melakukan pemotongan tube dengan sebelah tangan.
- Gunakan metode ini pada system yang tidak dilengkapi sampling valve
- Gunakan tubing baru setiap melakukan pengambilan sample guna mencegah contaminant.
- Gunakan vacuum pump tersendiri untuk masing-masing system.
- Isi label terlebih dahulu sebelum mengambil sampel.
- Operasikan alat selama lima belas menit lalu matikan dan potong selang sepanjang minimal setengah kedalaman oil pada dipstik.
- Masukkan selang pada kepala vacuum pump dan kencangkan retaining nut. Jarak ujung selang dari base vacuum

- pump sepanjang empat sentimeter.
- Masukkan selang pada pipa dipstik dan pasang botol sample.
 - Tarik handle vacuum pump untuk menghasilkan kevakuman, tahan handle dan jangan diputar karena oil dapat masuk kedalam ruangan pompa dan memungkinkan contaminant masuk. Jika oil masuk kedalam ruang pompa, maka pompa harus dibersihkan sebelum melakukan pengambilan sample selanjutnya. Isi botol hingga tiga perempat.
 - Lepas selang dan pasang tutup botol beserta label yang telah disiapkan sebelumnya.

Pemasangan Sampling Valve

Apabila pada alat tidak terdapat sampling valve dapat dilakukan pemasangan dengan petunjuk sebagai berikut :

- a. Pasang sampling valve disetiap system yang bertekanan pada posisi yang mudah dijangkau dan aman.
- b. Idealnya pasang sampling valve pada tempat yang dapat dijangkau dari permukaan tanah atau pada dari tempat pijakan diluar rangka utama alat
- c. Setiap sampling valve hanya boleh dipasang pada daerah yang bertekanan 50-500 Psi dan idealnya pada tempat yang bertekanan 50- 150 Psi.
- d. Pemasangan sampling valve harus pada tempat dimana oil mengalir bukan ditempat yang buntu atau diujung saluran karena pada daerah ini biasanya terdapat endapan kotoran.
- e. Idealnya Sampling valve ditempatkan sebelum filter dan setelah pompa yang biasanya pada filter base

3. Karakteristik Hose and Fitting Hydraulic

Working Pressure (Hose harus dapat bekerja pada fluida bertekanan)

Dalam pemilihan hose dan fitting harus sesuai dengan tekanan yang di butuhkan. Pemilihan hose dan fitting yang aman adalah memilih hose dan fitting lebih besar dari tekanan kerja maximum suatu system. Mechanical Preassure Gauge hanya dapat mengukur tekanan rata-rata. Sedangkan Electric Preassure Gauge bias mengukur tekanan terendah dan tekanan puncak dari suatu system.

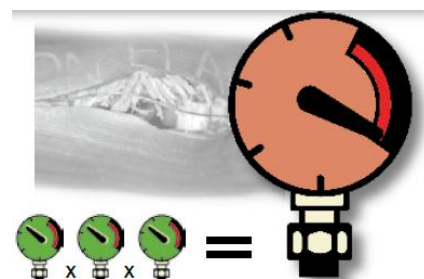


Proof Pressure Test (Hose harus lulus uji kelayakan atau ketahanan)

Tes ini biasanya dilakukan atas permintaan pelanggan sesuai dengan metode yang ditetapkan oleh ISO 1402. Pengujian harus dilakukan pada suhu kamar normal pada waktu pengetesan menggunakan air atau cairan lain yang cocok.

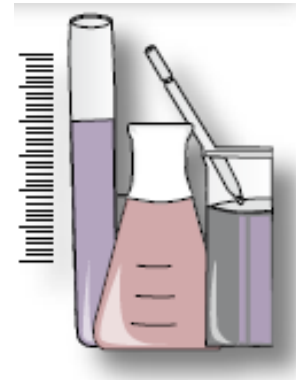
Brust Pressure (Hose mempunyai tekanan maximal)

Semua hose didalam katalog mempunyai tekanan maximal. Biasanya hose dibuat 3:1, hose dapat rusak atau meledak bila terkena 3 x tekanan kerja. Tekanan maximal rata-rata dari hose semata-mata hanya untuk tujuan pengujian pabrik.



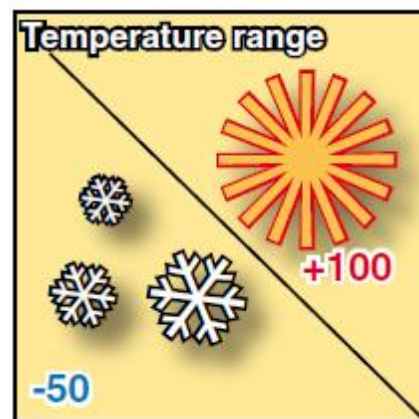
Fluid Compatibility (Hose harus mampu tahan terhadap fluida yang bersifat bahan kimia)

Dalam pemasangannya hose harus tahan terhadap fluida yang mengandung bahan kimia baik yang berada di dalam hose maupun yang berada di luar hose.



Temperature Range (Hose harus tahan terhadap temperature)

Karet hose di design tidak terpengaruh terhadap suhu cairan maupun suhu sekitar hose, baik terjadi secara stabil atau sementara, selama sesuai dengan suhu maximal yang tertera pada buku katalog. Suhu di bawah dan di atas batas yang direkomendasikan akan menurunkan ketahanan selang dan dapat terjadi cairan sulit mengalir. Sifat mekanik selang juga dipengaruhi oleh rendah atau tinggi suhu dan harus dipertimbangkan ketika merancang suatu sistem.

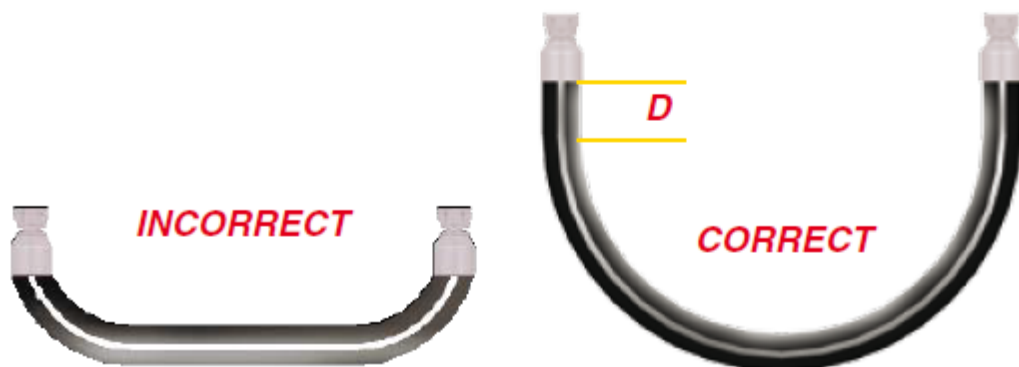
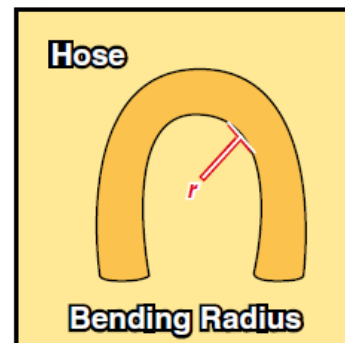


Hose Size (Hose harus memiliki ukuran yang stabil)

Daya yang ditransmisikan melalui cairan bertekanan bervariasi dengan tekanan dan laju aliran. Ukuran dari komponen harus memadai untuk menjaga penurunan tekanan untuk minimum dan menghindari penebaran hose karena panas atau kecepatan cairan yang berlebihan. Ukuran adalah pengukuran inner tube (diameter dalam) bukan diameter luar dinding.

Hose Bending Radius (Hose harus tahan terhadap puntiran, tekukan dalam pemasangan)

Bending Radius (Sudut tekukan/kebengkokan) minimum hose mengacu pada radius minimum hose yang dapat ditekuk sementara sistem beroperasi pada maksimum yang direkomendasikan tekanan kerjanya. Bending radius bukanlah pengukuran atau indikator fleksibilitas dari hose. Menekuk hose di bawah bending radius lentur minimum menyebabkan hilangnya kekuatan mekanik dan karenanya memungkinkan kegagalan/kerusakan hose.



Hose Assembly Routing (Pemaketan Hose Assembly)

Pemaketan dari perakitan harus aman sehingga untuk menghindari kerusakan pada hose dari peregangan, kompresi, pengikisan atau abrasi di atas benda tajam sangat penting, untuk menjamin kondisi hose yang maksimal.

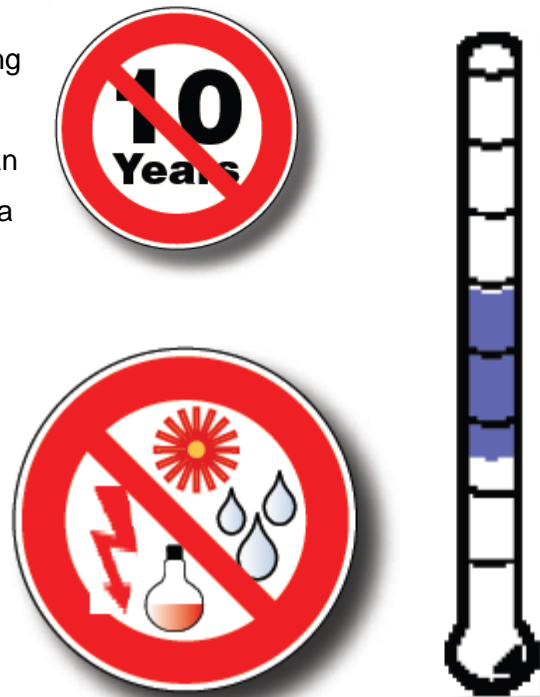


Hose and Fittings Storage

Pengontrolan usia pakai dari suatu hose sangat penting untuk memastikan hose yang digunakan dalam kondisi baik sebelum di simpan. Penyimpanan hendaknya di urutkan sesuai tanggal pembuatan yang paling lama harus diposisi di pakai terlebih dahulu. Waktu penyimpanan tidak boleh lebih dari 6 tahun. Untuk bahan pembuatan hose tidak boleh lebih dari 10 tahun penyimpanan, karena menurut inspeksi secara visual fungsi hose menurun misalnya retak, karat dan getas.

Teknis Penyimpanan Hose:

- Simpan di tempat yang bersih , sejuk



dan kering (\approx suhu kamar)

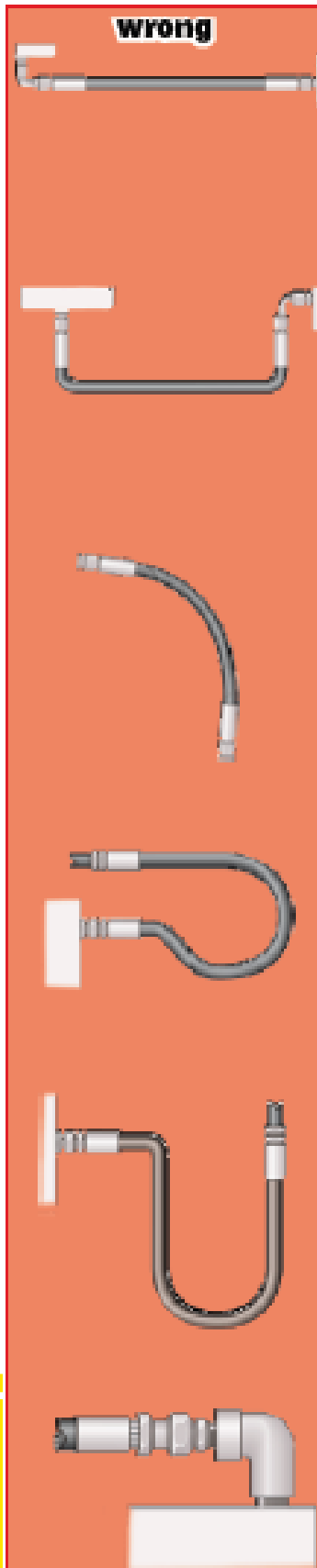
- Hindari sinar matahari langsung atau uap air
- Jangan simpan di dekat peralatan listrik daya tinggi
- Hindari kontak dengan bahan kimia korosif
- Hindari Sinar ultraviolet
- Serangga / Hewan Pengerat
- Bahan radioaktif

Teknis Penyimpanan Fitting:

- Selain faktor-faktor di atas hal-hal berikut harus diamati
- Fitting Simpan dalam wadah tertutup ditandai dengan jelas seperti aslinya

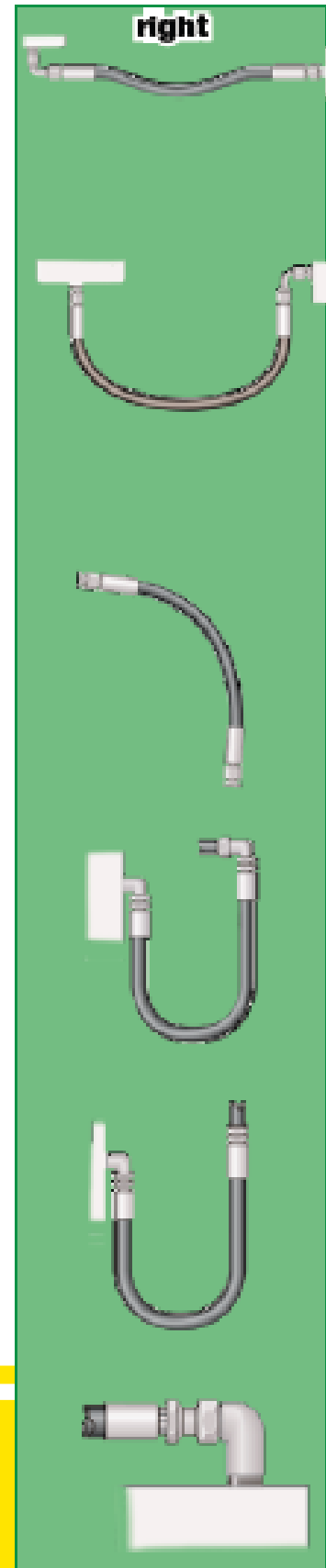
- Masa simpan hanya 2 tahun ini dikarenakan adanya O – Ring Seal yang mudah rusak, kalau rusak bias mengakibatkan kebocoran.

Pemasangan Hose yang benar



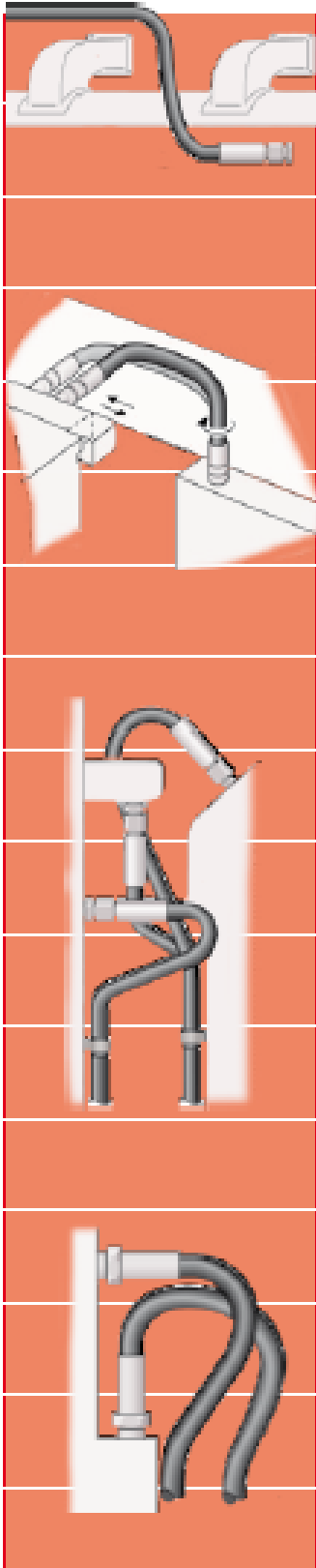
wrong

1. Pemasangan hose jangan terlalu tegang karena hose di pengaruhi oleh suhu, tekanan, aliran dan kontraksi dari luar, yang bias mengakibatkan hose rusak/bocor.
2. Hose Bending Radius terlalu kecil dapat mengakibatkan aliran turbulen karena membentuk sudut yang kecil.
3. Dalam aplikasinya pemasangan tidak boleh terlalu tegang harus di beri celah, agar hose ada tempat untuk mengembang pada waktu suhu tinggi, dan ada tempat untuk hose menyusut pada suhu rendah.
4. Amati Gambar di samping kiri anda, kira-kira yang menyebabkan pemasangan yang salah adalah....
Akibat apa yang terjadi pada gambar di samping kiri
5. Amati Gambar di samping kiri anda, kira-kira yang menyebabkan pemasangan yang salah adalah....



right

Wrong



Akibat apa yang terjadi pada gambar di samping kiri

6. Amati Gambar di samping kiri anda, kira-kira yang menyebabkan pemasangan yang salah adalah....

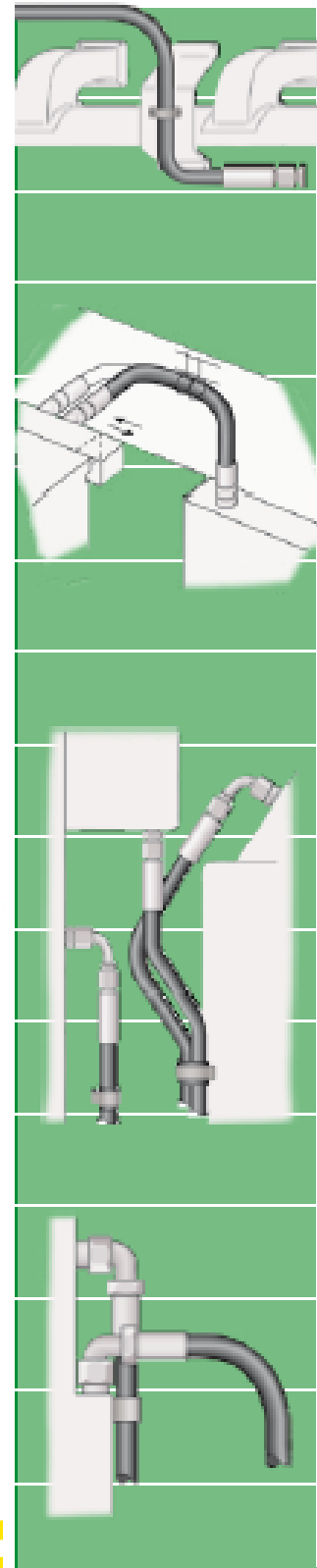
Akibat apa yang terjadi pada gambar di samping kiri

7. Pemasangan hose sebelah kiri salah di karenakan tidak di clam bagian tengah hose, ini akan mengakibatkan hose tersentak dan bergerak bila mendapat beban yang tinggi.

8. Pemasangan hose sebelah kiri juga sama tidak di clam hose bias bergerak dan membentur kesana kemari, bias mengakibatkan kebocoran.

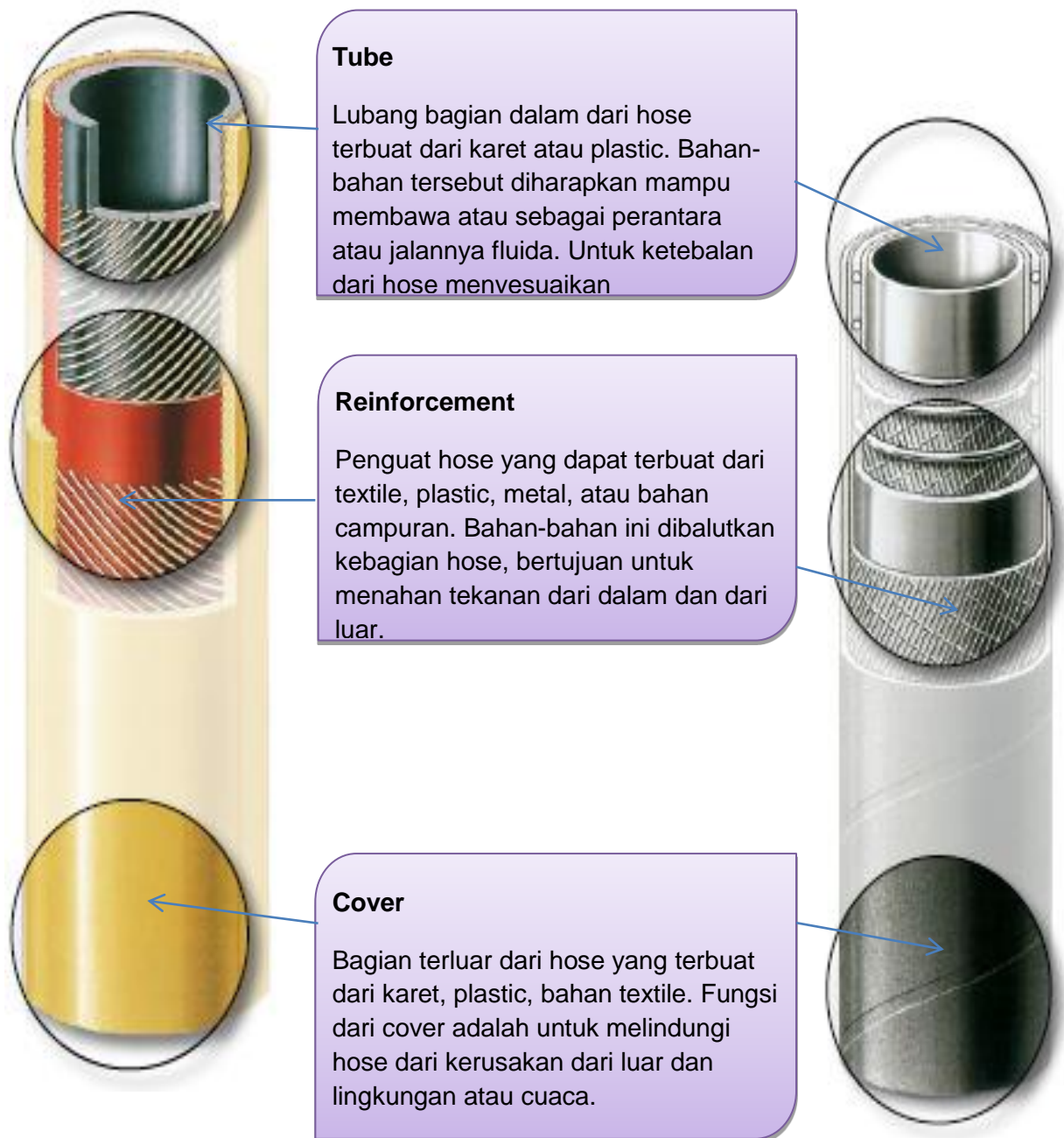
9. Pemasangan hose sebelah kiri banya hose yang terbelit ini sangat bahaya, juga banyak hose yang memiliki hose bending radius yang kecil bias mengakibatkan aliran turbulen. Aliran turbulen sangat

right



tidak diharapkan di system hidrolik karena dapat menyebabkan timbulnya buih/bubble. Selain dapat mengurangi ketahanan oli juga bisa menyebabkan kavitasi pada oil pump karena letusan-letusan gelembung udara/bubble saat mengenai oil pump.

Konstruksi Hose



Long Length

Bahan Product

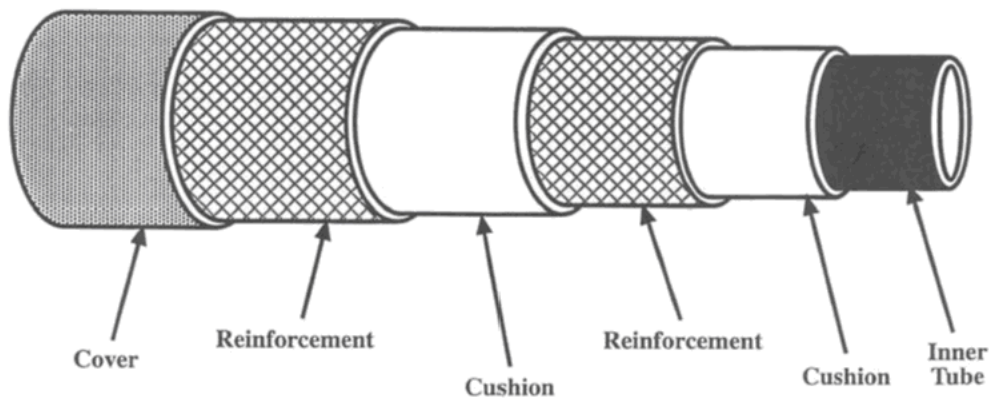
Tube di buat halus bisa flexible atau tidak dililiti oleh campuran timah pitih dan textile. Biasanya dibuat sepanjang 100 m dan inner



Mandrel Made

Bahan Product

Tube di buat halus bisa flexible atau tidak dililiti oleh campuran timah pitih dan textile. Biasanya dibuat sepanjang 100 m dan inner



Gambar 4.33 Layer-layer pada hose

Hose terdiri dari lapisan-lapisan empat komponen utama, yaitu inner tube, wire cushion, reinforcement layer dan cover (gambar 23). Lapisan dalam disebut inner tube (juga disebut layer) berfungsi untuk membawa dan tempat mengalirnya fluida. Karena fluida berhubungan secara langsung dengan inner tube, bahan tube ini harus cocok dengan fluidanya. Lapisan kedua adalah lapisan penguat (reinforcement layer) yang berfungsi untuk memberikan kekuatan pada hose. Lapisan penguat dapat terbuat dari kapas, material sintetis atau kawat. Kapas dan bahan sintetis biasanya dianyam, sedangkan kawat dapat dianyam atau dibelit secara spiral. Beberapa hose mempunyai banyak lapisan yang diperkuat dengan menggunakan bahan-bahan yang berbeda yang terdiri dari kapas dan kawat.

Sebuah hose dengan banyak lapisan penguat memiliki sebuah lapisan cushion yang berfungsi sebagai lapisan yang mengurangi gesekan. Lapisan cushion mengurangi kemungkinan kawat menjadi kaku yang dapat menyebabkan kerusakan-kerusakan lubang pin pada inner tube.

Lapisan akhir ditutup. Penutup ini melindungi bahan penguat dari bagian-bagian luar. Penutup (cover) terbuat dari kawat baja, plastik atau kain. Cover pada hose-hose caterpillar terbuat dari karet atau kain. Cover yang terbuat dari kain berbentuk anyaman sedangkan cover yang terbuat dari karet memiliki penampakan yang halus atau bisa saja terbungkus.

Standard International Hose

Ada tiga macam hose yang dikenal sebagai standard internasional. Society of Automotive Engineers (SAE) menetapkan standar bagi Amerika Utara. Hose-hose buatan Jerman mengikuti standar Deutsche Industrial Norme (DIN) dan hose-hose buatan jepang mengikuti standar Japanese Industrial Standards (JIS).

Society of Automotive Engineers (SAE)

<i>100R SAE Specification Hoses</i>	
SAE Specification	Hose Construction
100R1	1 wire braid
100R2	2 wire braid
100R3	2 fibre braid
100R4	Helical wire
100R5	1 wire braid
100R6	1 fibre braid
100R7	Thermoplastic fibre braid
100R8	Thermoplastic fibre braid
100R9	4 spiral wire
100R10	4 spiral wire
100R11	6 spiral wire
100R12	4 spiral wire
100R13	4 or 6 spiral wire
100R14	Teflon lined

Tabel 4.1 SAE

Standar SAE memberikan spesifikasi umum, dimensional dan unjuk kerja bagi hose-hose yang paling umum digunakan dalam sistem hidrolis pada peralatan yang diam maupun bergerak. Table 1 di atas menunjukkan nomor standar dan konstruksi hose yang sering digunakan. Informasi mengenai pressure kerja bagi hose-hose standar SAE terdapat dalam Hose and Couplings Reference Guide dan pressure-pressure tersebut dapat bervariasi bergantung pada rating hose dan ukurannya. Sebagai contoh sebuah hose 100R1, ukuran dash-4 (dimensi internal 6,4 mm) memiliki suatu pressure kerja maksimum 2750 psi (18.960 kPa). Hose dengan ukuran yang sama dengan hose 100R2 memiliki pressure kerja maksimum 5000 psi (34.475 kPa). Pressure kerja maksimum bagi hose-hose SAE normalnya dinyatakan dalam psi. Pressure ledakan (burst pressure) maksimum sama dengan empat kali pressure kerja. Dimensi internal hose diukur dalam ukuran dash dan akan dibahas dalam modul berikutnya.

Deutsche Industrial Norme (DIN)

<i>DIN Specifications</i>							
DIN Specification	Hose Construction	Units	DN	5	6	8	10
			Dash	-3	-4	-5	-6
20021 1TE	1 Fibre Braid	bar		25	25	20	20
		psi		363	363	290	290
20021 2TE	2 Fibre Braid	bar		80	75	68	63
		psi		1160	1088	986	914
20021 3TE	2 Fibre Braid	bar		160	145	130	110
		psi		2320	2103	1885	1595
20022 1ST, 1SN	1 Wire Braid	bar		250	225	215	180
		psi		3625	3263	3118	2610
20022 2ST, 2SN	2 Wire Braid	bar		415	400	350	330
		psi		6018	5800	5075	4785
20023 4SP	4 Spiral Wire	bar		*	450	*	445
		psi		*	6525	*	6453
20023 4SH	4 or 6 Spiral Wire	bar		*	*	*	*
		psi		*	*	*	*
* No DIN Specification for this size							

Tabel 4.2 DIN

Lebih dari 2000 standar telah diterbitkan oleh DIN, yaitu institusi yang mengatur sendiri masalah perdagangan dan industri, serta bertanggung jawab bagi persiapan standar-standar di Jerman. Suatu contoh dari seri spesifikasi 200 DIN adalah yang terdapat dalam table 2 diatas. Standar itu berdasarkan konstruksi hose dan pressure kerja maksimum yang dinyatakan dalam 'bar'. Ukuran DN yang dibandingkan dengan ukuran Dash serta tabel-tabelnya ditampilkan dalam reference guide Hose and Couplings.

Japanese Industrial Standards (JIS)

JIS K6349 Specifications					
Hose Class	Maximum Working Pressure	NOM	6	9	12
		Dash	-4	-6	-8
35	35 kg/cm 2500 psi		1fb	1fb	1fb
70	70 kg/cm 21000 psi		1wb	1wb	1wb
105	105 kg/cm 21500 psi		1wb	1wb	1wb
140	140 kg/cm 22000 psi		1wb	1wb	1wb
175	175 kg/cm 22500 psi		1wb	2wb	2wb
210	210 kg/cm 23000 psi		1wb	2wb	2wb
250	250 kg/cm 23500 psi		2wb	2wb	2 or 3wb
280	280 kg/cm 24000 psi		2wb	3wb	3wb
320	320 kg/cm 24500 psi		*	*	4sw
350	350 kg/cm 25000 psi		2wb	4sw	4sw
* No JIS Specification for this size					
Construction Nomenclature: number = layers of reinforcement, f = fibre, w = wire, b = braid, s =					
Example: 1wb hose has 1 layer of braided wire reinforcement					

Tabel 4.3 JIS

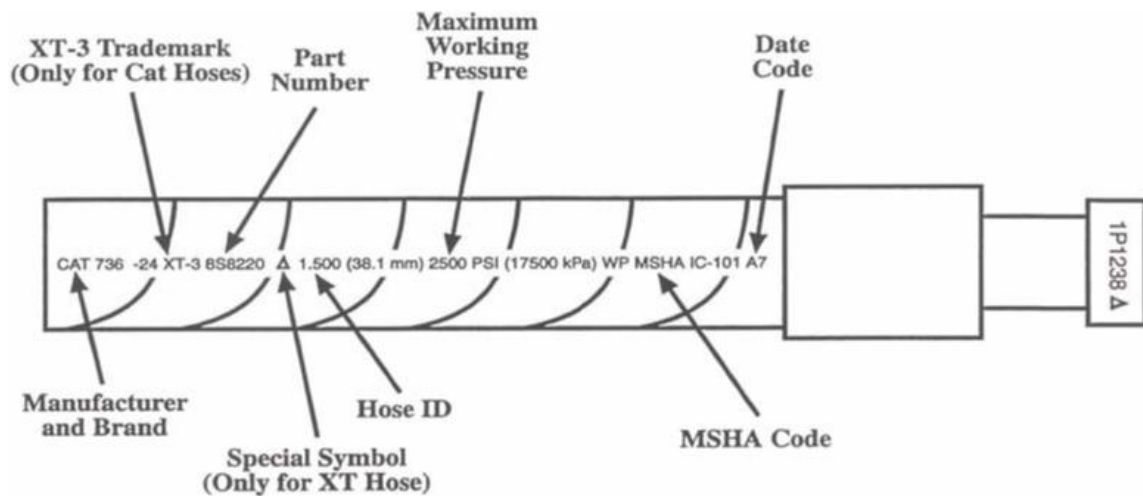
Japanese Industrial Standards yang diterbitkan oleh Society of Automotive Engineers of Japan memberikan standar bagi body, brake-brake, sistem kelistrikan, bagian-bagian

machine, bahan-bahan, motorcycle, hose-hose, coupling dan sebagainya. Sebuah contoh dari spesifikasi standar JIS K6349 ditampilkan dalam tabel 3 di atas. Standar ini didasarkan pada pressure kerja maksimum yang dinyatakan dalam satuan kg/cm^2 . Ukuran normal dari hose bergantung pada ukuran Dash.

4. Metode-metode identifikasi hose

Identifikasi dari Layline pada Caterpillar

Hose-hose memiliki keterangan tentang spesifikasinya yang tercetak disepanjang kulit luarnya. Keterangan yang tercetak ini disebut hose Layline. Sebuah layline caterpillar menyatakan informasi tentang tipe hose, ukuran dash, nomor part, diameter bagian dalam, pressure kerja, kode tanggal dan kode Mine Safety & Health Administration (MSHA) dimana ia seharusnya digunakan.



Gambar 4.34 CAT Hose Layline

Informasi penting pada hose-hose SAE meliputi spesifikasi 100R, pressure kerja dan diameter bagian dalam. Sedangkan layline DIN memberikan kode konstruksi dalam ukuran metric. Layline menyediakan cara yang mudah untuk mengidentifikasi hose. Apabila spesifikasi hose telah diketahui dari keterangan pada layline, tabel-tabel dalam Caterpillar Hose and Couplings Reference Guide yang direferensi

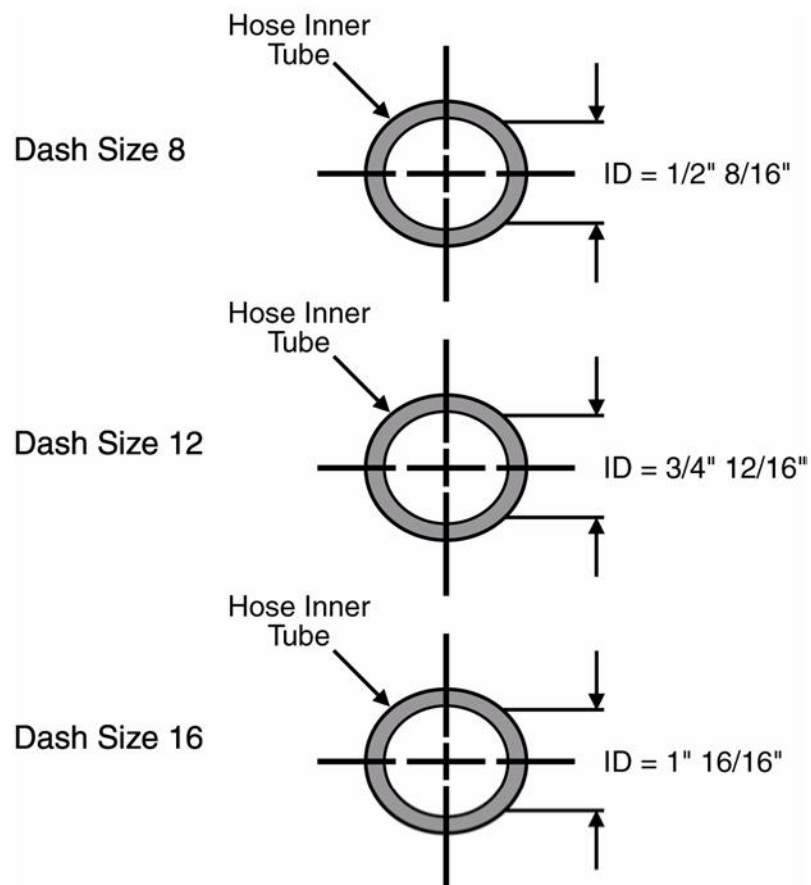
silang dapat digunakan untuk mengidentifikasi dalam proses penggantian hose-hose buatan caterpillar.

Identifikasi dari referensi material

Cara lain untuk mengidentifikasi sebuah hose pada sebuah machine Caterpillar adalah dengan melihat parts book atau dengan melihat Service Information System (SIS) berbasis komputer yang digunakan untuk menentukan nomor part assembly. Nomor part assembly ini akan menentukan hose, coupling-coupling dan pelapis baja yang dibutuhkan assembly. Nomor part individual bagi bagian-bagian part assembly ditampilkan pada Hose Assembly System (HAS) yang berbasis komputer, pada Caterpillar Hose Assembly Fabrication Guide (HAFG) dan pada Coupling System (HCIS) CD (JERC2282).

Ukuran Dash

Ukuran dash dari hose-hose caterpillar menunjukkan besar Inside Diameter (diameter dalam) (ID) dari hose tube yang bagian dalam dengan satuan seper-16 inci, kecuali hose-hose air conditioning SAEJ51 Type D (CAT 1543) dan 100R5 (CAT 556, 1130). Sebagai contoh, hose setengah inci SAE 100R2 bernilai dash 8 karena jumlah seper 16 dalam setengah inci adalah 8. Dengan menggunakan pengukuran diameter bagian dalam yang sesungguhnya untuk menentukan ukuran dash maka ini sebenarnya adalah mencakup seluruh metode pengukuran diameter bagian dalam.



Gambar 4.35 Dash size dari Hose Caterpillar

Persyaratan-persyaratan yang harus dipenuhi pada saat digunakan

Ketika mengganti sebuah hose, hose yang baru harus memenuhi beberapa kondisi. Kondisi-kondisi ini meliputi ukuran hose, pressure kerja maksimum, rentang temperatur operasi, kompatibilitas fluida, radius bengkokan maksimum, dan kondisi-kondisi lingkungan. Hose yang baru harus memenuhi bahkan boleh melebihi spesifikasi yang dibutuhkan bagi hose-hose lama.

Hose yang baru harus memiliki ukuran yang sama dengan hose yang lama agar dapat beroperasi dalam sistem hidrolik sesuai spesifikasi rancangan. Hose-hose yang lebih kecil dapat mengendalikan aliran yang kecil dan hose yang lebih besar dapat mengendalikan aliran yang lebih besar. Apabila hose terlalu kecil maka ia dapat mengurangi kapasitas aliran sehingga meningkatkan temperatur dalam

sistem hidrolik. Begitu juga hose yang terlalu besar dapat memperlambat respon waktu sistem.

Sistem-sistem hidrolik dirancang untuk beroperasi pada pressure yang spesifik. Hose harus dapat bertahan terhadap pressure yang konstan dan pressure kejut. Menggunakan hose yang baru di atas pressure kerja maksimum hose yang lama akan meningkatkan potensi bagi kerusakan. Pressure kerja maksimum sama dengan $\frac{1}{4}$ kali pressure burst (ledakan) minimum.

Tube bagian dalam dari hose memiliki suatu rentang frekuensi yang tetap dimana ia harus bekerja dan hanya dapat mengalirkan fluida yang spesifik. Liner-liner dari hose-hose yang berbeda seringkali juga terbuat dari bahan-bahan yang berbeda pula. Menggunakan hose di luar rentang temperatur spesifiknya atau menggunakan fluid yang tidak cocok akan mengurangi umurnya.

Radius bengkokan minimum hose mengacu pada bengkokan yang terbesar yang dapat diperbolehkan pada saat penggunaan. Jika dibengkokkan lebih jauh, hose dapat rusak (atau kaku) dan dapat mengurangi umurnya. Konstruksi hose adalah faktor utama yang mempengaruhi radius bengkokan minimum. Radius bengkokan minimum akan menimbulkan masalah besar jika hose itu pendek.

Faktor yang terakhir adalah kondisi-kondisi lingkungan dimana hose itu akan digunakan. Bahan untuk cover hose dirancang agar dapat digunakan dalam aplikasi-aplikasi tertentu. Memaparkan hose pada tempertur yang tinggi disekitarnya atau dalam kondisi-kondisi eksternal yang keras diluar disain operasi dapat menyebabkan kerusakan hose lebih awal.

Hose sebaiknya diganti jika ia :

- terpelintir
- kaku
- pecah
- penyok

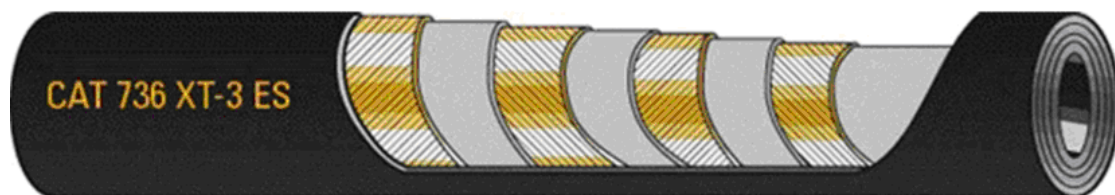
- XT-6 (1136)
- XT-6 ES (2836)
- DIN 1956

- Lo and Medium Pressure
 - One-Wire Braid (716)
 - Two-Wire Braid (294)
 - Hydraulic Suction (844).

- Special Application
 - One-Wire Braid, Fabric Covered (556)
 - Engine/Air Brake (1130)
 - Thermoplastic (1028)
 - Reduced Thermoplastic (2760)
 - Air Conditioning (1543)

Hose Bertekanan Tinggi

XT-3 ES



Gambar 4.37 -Cat 736 XT-3 Es High Pressure Hose

Keunggulan :

- Melebihi standar SAE 100R12
- Hose ini memiliki 4 ply yang berbentuk spiral
- Pressure kerja 2500 – 4000 psi
- Sangat sering digunakan pada sistem-sistem hidrolis caterpillar
- Covernya berwarna hitam, layline berwarna kuning dan timbul
- Skive hose

XT-5

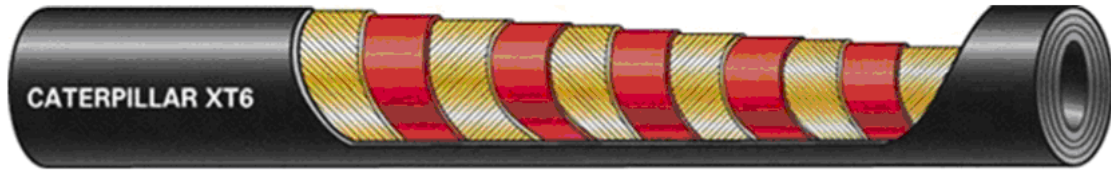


Gambar 4.38 – Cat XT-5 High Pressure Hose

Keunggulan :

- Melampaui standar SAE 100R13
- Memiliki 4 atau 6 ply berbentuk spiral
- Pressure kerja 5.000 psi
- Digunakan pada sistem hidrolis Caterpillar, terutama pada excavator
- Cover berwarna coklat kemerah-merahan, dengan layline berwarna putih terang
- Skive hose

XT-6



Gambar 4.39 -Caterpillar XT6 High Pressure Hose

Keunggulan :

- Melampaui standar SAE 100R15
- Memiliki 6 ply berbentuk spiral, mampu bekerja pada pressure sangat tinggi
- Pressure kerja sampai sebesar 6.000 psi
- Digunakan dalam sistem hidrolik caterpillar (Hydrostatic Loaders dan Differential Steer Tractors)
- Cover berwarna hitam, layline berwarna putih terang
- Skive hose

XT-6 ES (2836)



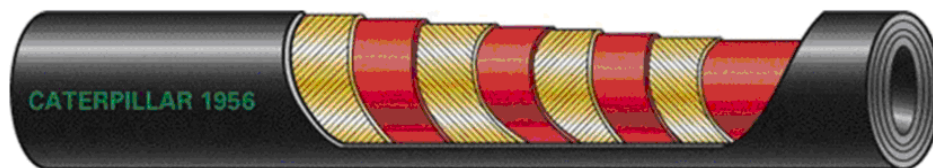
Gambar 4.40 – Cat XT-6 ES High Pressure Hose

Keunggulan :

- Melampaui standar SAE 100R15
- Memiliki 4 atau 6 ply berbentuk spiral, mampu bekerja pada pressure sangat tinggi
- Pressure kerja sampai sebesar 6.000 psi

- Digunakan dalam sistem hidrolik caterpillar (Hydrostatic Loaders dan Differential Steer Tractors)
- Cover berwarna hitam, layline berwarna putih dan timbul
- Skive hose

DIN 1956



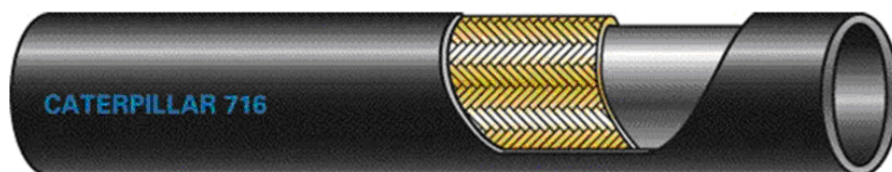
Gambar 4.41 – Cat 1956 High Pressure Hose

Keunggulan :

- Memenuhi syarat-syarat dalam standar DIN 20023 4SP
- Memiliki 4 ply berbentuk spiral
- Digunakan dalam wheel excavator seri E HEX dan M
- Cover berwarna hitam, layline berwarna hijau dan timbul
- Skive hose

Hose Bertekanan Rendah-Menengah

One Wire Braid (716)



Gambar 4.42 – Cat 716 Low/Medium Pressure Hose

Keunggulan :

- Melampaui standar SAE 100R1 Tipe AT
- Memenuhi standar DIN 20022 1SN
- Digunakan untuk fluid hidrolis berbasis petroleum bertemperatur tinggi, minyak yang panas, minyak gemuk, pelumas serta minyak mentah.
- Cover berwarna hitam, layline berwarna biru timbul
- Tidak di-skive

Two Wire Braid (294)

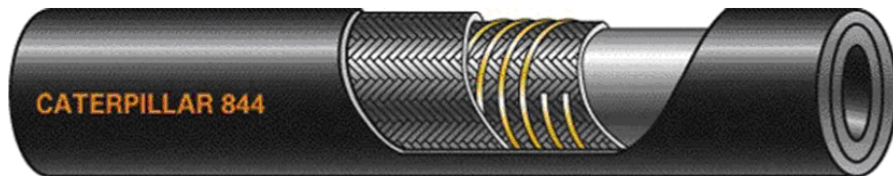


Gambar 4.43 – Cat 294 Low/Medium Pressure Hose

Keunggulan :

- Melampaui SAE 100R2 Tipe AT
- Memenuhi standar DIN 20022 2SN
- Digunakan untuk fluida hidrolis berbasis petroleum, glycol air dan fluida tahan air, oli panas, grease, pelumas, minyak mentah serta bahan bakar
- Cover berwarna hitam, layline berwarna plum timbul
- Memiliki dua jalinan kawat
- Tidak di-skive

Hydraulic Suction (844)



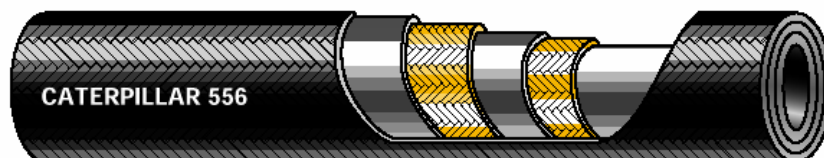
Gambar 4.44 – Cat 844 Low/Medium Pressure Hose

Keunggulan :

- Melampaui SAE 100R4
- Digunakan dalam suction sistem hidrolik atau jalur kembali, fluida berbasis petroleum
- Cover berwarna hitam, layline berwarna orange timbul
- Mempunyai jalinan dua serat yang ditunen
- Kawat berbentuk spiral diantara lapisan-lapisan penguat
- Tidak di-skive

Hose Untuk Aplikasi Khusus

One Wire Braid Fabric Covered (556)



Gambar 4.45 – Cat 556 Special Application Hose

Keunggulan :

- Melampaui standard SAE 100R5
- Digunakan pada aplikasi yang berhubungan dengan fluida air dan minyak, glycol air dan fluida hidrolik tahan air, minyak mentah dan bahan bakar, minyak diesel, udara serta anti-pendingin
- Memiliki satu tenunan dan satu kawat yang dirajut
- Cover terjalin tenunan
- Tidak di-skive
- ID setara dengan tube

Engine & Air Brake (1130)



Gambar 148 – Cat 1130 Special Application Hose

Keunggulan :

- Melampaui standar-standar SAE J1402
- Digunakan dalam aplikasi yang berhubungan dengan udara, minyak mesin, air, minyak pelumas, bahan bakar diesel dan minyak hidrolik berbahan dasar petroleum
- Jalinan bagian dalamnya dari textile, jalinan bagian luar dari kawat
- Cover berbahan textile
- Tidak di-skive
- ID setara tube

Thermoplastic (1028)



Gambar 149 – Cat 1028 Special Application Hose

Keunggulan :

- Melampaui standar-standar SAE 100R7
- Digunakan untuk fluida berbasis petroleum, glycol-air dan fluida hidrolik tahan air-minyak bakar, serta sistem-sistem dengan temperature hidrolik rendah
- Cover berbahan polyester dengan layline putih terang
- Memiliki dua jalinan fiber
- Tidak di-skive

Reduced Thermoplastic (2760)



Gambar 150 – Cat 2760 Special Application Hose

Keunggulan :

- Memiliki diameter luar yang lebih kecil
- Melampaui standar-standar SAE 100R7
- Terdapat pada machine Caterpillar yang memerlukan 2760 termasuk Excavator, MiniHex 902 dan 906 Compact Wheel Loader
- Aplikasi tekanan dengan tingkat menengah, saluran-saluran pandu hidrolik dimana dibutuhkan perutean tight hose, berbahan dasar air dan fluida-fluida hidrolik sintetis
- Cover dari bahan polyester, layline berwarna putih terang

Air Conditioning (1543)



Gambar 151 – Cat 1543 Special Application Hose

Keunggulan :

- Melampaui standard SAE J51 tipe D
- Ada penguatan dengan fiber atau kawat tanpa skive
- Digunakan dalam aplikasi yang berhubungan dengan konstruksi, truk dan sistem-sistem agricultural air
- Dijalin dengan bahan textile
- ID setara tube

EVALUASI

- 1 Apabila pada sebuah hose yang pada layline-nya tertulis XT, maka berarti hose ini adalah
 - a. Bertekanan tinggi
 - b. Bertekanan rendah
 - c. Tidak bertekanan
 - d. Bertekanan atmosfer
- 2 Apabila dash sebuah hose semakin besar maka, hose akan semakin..
 - a. Panjang
 - b. Lebar
 - c. Tebal
 - d. Halus



BAB 5



BAB 5 Hidraulic Oil



J. Deskripsi



Pembelajaran memahami Hydraulic Oil adalah salah satu kompetensi dasar yang harus dikuasai siswa dalam menempuh pelajaran Power Train dan Hidrolik Alat Berat.

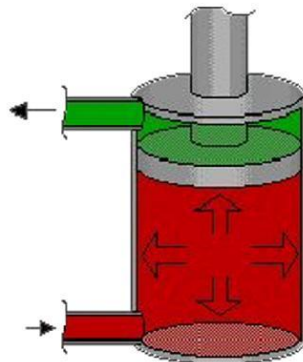
Dalam bab ini akan dipelajari tentang Hydraulic Oil Alat Berat yang didalamnya akan dibahas mengenai :

- A. Fungsi Oil Hydraulic System
- B. Alat Pengukur Viscosity
- C. Tipe Hydarulic Oil

K. Uraian Materi



6. Fungsi Hydraulic Oil



Gambar 120

Fluida dapat dikatakan tidak dapat dikompresikan dan oleh karena itu fluida dapat memindahkan tenaga secara cepat ke sistem hidrolik. sebagai contoh, *petroleum* oli hanya terkompresi kira-kira 1-1.5% pada tekanan 20,685kPa (3000psi). Oleh karena itu *petroleum* oli dapat dijaga volumenya tetap konstan pada tekanan tinggi.

Petroleum oli merupakan fluida utama untuk membuat oli hidrolik dengan fungsi utama:

- Pemindah tenaga
- Pelumasan
- Penyekatan
- Pendinginan

Pemindahan tenaga

Karena fluida hidrolik tidak dapat dikompresikan, saat sistem hidrolik diisi fluida maka dengan cepat memungkinkan perpindahan tenaga dari satu area ke area yang lainnya. bagaimanapun, tidak berarti bahwa fluida hidrolik akan sebanding dan memindahkan tenaga dengan efisiensi yang sama. Pemilihan oli hidrolik yang tepat harus tergantung kepada aplikasi dan kondisi operasi.

Pelumasan

Fluida hidrolik harus melumasi komponen yang bergerak pada sistem hidrolik. Komponen yang berputar atau meluncur harus dapat berfungsi tanpa terjadinya kontak permukaan. Fluida hidrolik harus menjaga lapisan tipis oli (*oli film*) diantara dua permukaan untuk mencegah gesekan, panas dan keausan.

Penyekatan

Kebanyakan komponen hidrolik didesain menggunakan fluida hidrolik, bukannya *mechanical seals* untuk menyekat celah pada komponen. Kekentalan fluida akan membantu menentukan kemampuan penyekatan oli.

Pendingin

Sistem hidrolik menimbulkan panas ketika energi mekanis ditransfer menjadi energi hidrolik atau sebaliknya.

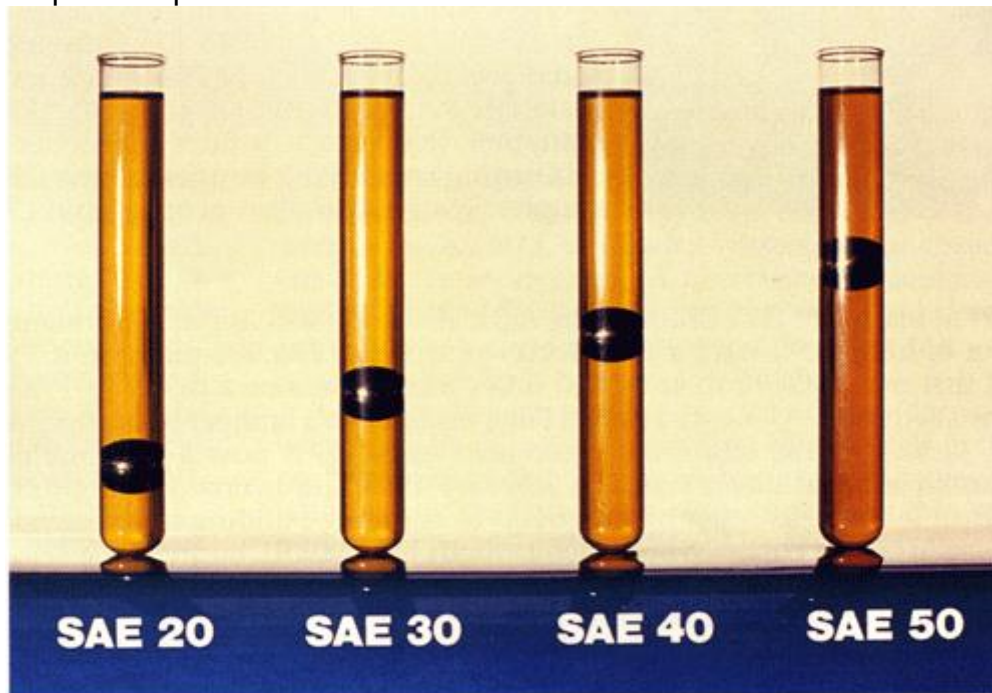
Ketika fluida bergerak melalui sistem, panas mengalir dari komponen yang lebih panas menuju komponen yang lebih dingin. Fluida membuang panas ke *reservoir* atau melalui *cooler* yang didesain untuk menjaga *temperature* fluida pada nilai tertentu.

Viscosity

PERCOBAAN

1. Siapkan Oli dengan kekentalan yang berbeda – beda misalnya SAE 20; SAE 30; SAE 40; SAE 50 !
2. Siapkan bejana kaca yang di gunakan untuk tempat oli !

3. Siapkan bola besi dengan berat yang relative sama, yang digunakan untuk percobaan !
4. Siapkan stopwatch !



Steel balls of equal weight dropped into test tubes filled with motor oils fall at different rates. Their rate of fall depends on the viscosity of the oil. The ball travelling through the light SAE 20 oil has travelled farthest, while the ball in the heavy SAE 50 has travelled least.

ANALISA

Apakah yang terjadi dari percobaan di atas ?

Pada bejana manakah yang lebih cepat jatuhnya bola waktunya sampai titik terendahnya?

Apakah sesuai dengan gambar yang diatas ?

Bila tidak sesuai dengan percobaan di atas, apakah oli dan SAE-nya selinier ?

Bila sama mengapa bisa seperti itu ?

URAIAN

THE SOCIETY of AUTOMOTIVE ENGINEERS (SAE)

Ada dua cara untuk mengetahui tingkat viskositas oli, yaitu single grade dan multi grade. SAE 30 merupakan contoh dari single grade. Ini berarti organisasi yang disebut Society of Automotive Engineers (SAE) melakukan percobaan kepada oli di dalam tabung yang sudah distandarisasi dan diukur waktu yang diperlukan oleh

benda pengukur yang dimasukkan ke dalam oli lalu bergerak dari ujung ke ujung tabung dalam waktu detik. Nilai viskositas merupakan angka dalam detik yang dibulatkan menjadi kelipatan sepuluh. Jadi SAE 30 berarti oli membutuhkan waktu sekitar 30 detik untuk mengalir melewati tabung percobaan.

Sangat disayangkan, bahwa oli berubah tingkat viskositasnya ketika mendapat panas dan single viscosity rating hanya memberikan gambaran aliran oli ketika memanas. Bagaimana jika kita perlu menghidupkan mesin di daerah yang dingin misalnya saat musim salju? Maka oli jelas akan mengalir lebih lambat, jadi cold viscosity rating juga perlu. Multi grade rating memberikan kita informasi keduanya, viskositas ketika panas dan dingin. Untuk oli 10W-30, 30 sama artinya dengan SAE 30 untuk oli yang panas, tetapi 10W merupakan viskositas ketika oli tersebut dingin, ini menurut standarisasi yang dikembangkan oleh SAE untuk penggunaan oli saat musim salju.

Sejak awal, SAE dikenal sebagai salah satu karakteristik Oli terpenting. Oli diklasifikasikan

sebagai Oli Ringan, Menengah atau Berat tergantung pada Viskositas (kekentalan) nya.

Viscosity merupakan hambatan fluida untuk mengalir pada *temperature* tertentu. Dengan kata lain ketebalan oli pada *temperature* tertentu. Fluida yang dapat mengalir dengan mudah memiliki *Viscosity* yang rendah. *Viscosity* oli hidrolis merupakan hal yang sangat penting karena jika oli terlalu encer (*Viscosity* turun saat *temperature* meningkat), dapat terjadi kebocoran pada seal, sambungan, *valve* dan kebocoran internal di motor dan pompa. Pada setiap tempat yang mengalami kebocoran, maka *performance* sistem akan terpengaruh.

Jika oli hidrolis memiliki *Viscosity* yang tinggi (terlalu kental), pengoperasian yang berat pada sistem akan membutuhkan tambahan tenaga untuk mendorong oli disekitar sistem. *Viscosity* oli juga mempengaruhi kemampuan pelumasan komponen yang bergerak pada sistem

Viscosity fluida dipengaruhi oleh *temperature*. Ketika fluida bertambah panas, *Viscosity* fluida akan turun. Sebaliknya, ketika fluida dingin, *Viscosity* meningkat. Minyak sayur merupakan contoh yang paling baik untuk menggambarkan bagaimana *Viscosity* berubah seiring perubahan *temperature*. Ketika minyak sayur sangat dingin minyak sayur akan kental dan sangat sulit diaduk. Ketika minyak sayur dipanaskan, akan menjadi sangat tipis dan mudah diaduk.

The SOCIETY of Automotive Engineers (SAE) mengembangkan system klasifikasi berdasarkan pengukuran Viskositas. System yang telah dimodifikasi selama beberapa tahun tersebut mengklasifikasikan Oli Mesin kendaraan menjadi 11 kelompok atau tingkatan, yaitu SAE 0W, SAE 5W, SAE 10W, SAE 15W, SAE 20W, SAE 25W, SAE 30W, SAE 40W, SAE 50W dan SAE 60W. (klasifikasi yang lain dipergunakan untuk Gear Oil) "W" yang mengikuti angka viskositas SAE artinya "Winter" yang mengindikasikan bahwa Oli tersebut cocok dipergunakan di temperature yang lebih rendah, sedangkan klasifikasi SAE tanpa "W" temperature yang lebih tinggi. Oli SAE 20, SAE 30, SAE 40, SAE 50 dan SAE 60, harus memiliki viskositas yang cukup memadai di suhu 100 0C dan di suhu 150 0C. menunjukkan bahwa Oli tersebut cocok dipergunakan di

OLI MESIN KENDARAAN

Perkembangan dari Viscosity Index Improvers (salah satu jenis Additive) menjadikan Produsen Oli mampu memproduksi Oli Multi Grade. Oli Multi Grade ini (SAE 0W - 30, 5W -20,

5W -30, 5W -40, 10W -30, 10W -40, 15W -40 dan 20W -50) telah dipasarkan selama puluhan tahun di Amerika Utara. Oli Mesin Kendaraan Multi Grade seperti SAE 5W -30, SAE 10W -30 dll telah dipergunakan secara luas karena Oli ini cukup ringan (encer) untuk dipergunakan di temperature rendah, tetapi cukup berat (kental) untuk dipergunakan di temperature tinggi juga dan mampu memberikan performa yang memuaskan.

Rekomendasi dari Produsen Mobil untuk Viskositas Oli (SAE) yang direkomendasi, seharusnya ditaati setiap saat. Namun, Tabel di bawah ini dapat dipergunakan oleh pemilik kendaraan sebagai acuan dasar untuk memilih SAE yang diperlukan, yang tentunya mungkin saja tidak sama dengan yang direkomendasi oleh produsen kendaraan:

GUIDE TO SAE GRADES OF ENGINE OIL

SAE Multi-Grades

Ambient Temperature Range		SAE Grade
°C	°F	
-40°C to +40°C	-40°F to +104°F	0W-30
-35°C to +40°C	-31°F to +104°F	5W-30
-30°C to excess of +40°C	-22°F to excess of +104°F	10W-30, 10W-40
-25°C to excess of +40°C	-13°F to excess of +104°F	15W-40
-20°C to excess of +40°C	-4°F to excess of +104°F	20W-50

SAE Single Grades

Ambient Temperature Range		SAE Grade
°C	°F	
-30°C to +20°C	-22°F to +70°F	10W
-20°C to +30°C	-4°F to +86°F	20W
0°C to excess of +40°C	+32°F to excess of +104°F	30
+5°C to excess of +40°C	+40°F to excess of +104°F	40
+10°C to excess of +40°C	+50°F to excess of +104°F	50
+20°C to excess of +40°C	+70°F to excess of +104°F	60

Footnotes

Penting untuk dipahami, bahwa System Klasifikasi SAE Viscosity Grade hanya mengidentifikasi viskositas, bukan mengidentifikasikan kualitas dari suatu Oli. AMERICAN PETROLEUM INSTITUTE (API) ENGINE SERVICE CLASSIFICATION

Sejak tahun 1970, the American Petroleum Institute, the American Society for Testing and Materials, and the Society of Automotive Engineers telah bekerja sama untuk menjaga kelestarian API Engine Service Classification System. System ini memungkinkan Oli Mesin bisa didefinisikan dan dipilih berdasarkan karakteristik performa dan tipe penggunaannya.

Perlu *digarisbawahi* bahwa, API Engine Service Classification System *tidak ada hubungannya* dengan SAE Engine Oil Viscosity Classification System. Keduanya hanya dibutuhkan untuk menentukan karakter oli mana yang diperlukan Mesin Kendaraan.

AUTOMOTIVE LUBRICANTS

The API Engine Service Classification System dibedakan menjadi 20 tingkat sesuai table dibawah ini:

Letter Designation	API Service Oil	Description
SA	Untuk mesin bensin dan diesel (tiada lagi)	Oli tanpa additive.
SB	Untuk mesin bensin (tiada lagi)	Some antioxidant and antiscuff properties.
SC	Untuk mesin bensin tahun 1964 (tiada lagi)	Sesuai standar pabrik kendaraan produksi tahun 1964-67.
SD	Untuk mesin bensin tahun 1968 (tiada lagi)	Sesuai standar pabrik kendaraan produksi tahun 1968-71.
SE	Untuk mesin bensin tahun 1972 (tiada lagi)	Sesuai standar pabrik kendaraan produksi tahun 1972-79.

SF	Untuk mesin bensin tahun 1980 (tiada lagi)	Sesuai standar pabrik kendaraan produksi tahun 1980-88.
SG	Untuk mesin bensin tahun 1989 (tiada lagi)	Sesuai standar pabrik kendaraan produksi tahun 1989-93.
SH	Untuk mesin bensin tahun 1994 (tiada lagi)	Sesuai standar pabrik kendaraan produksi tahun 1994-96.
SJ	Untuk mesin bensin tahun 1997	Sesuai standar pabrik kendaraan produksi tahun 1997-2000.
SL	Untuk mesin bensin tahun 2001	Sesuai standar pabrik kendaraan produksi tahun 2001-2004.
SM	Untuk mesin bensin tahun 2004	Sesuai standar pabrik kendaraan Produksi tahun 2004 dst.
Letter Designation	API Service	Oil Description
CA	Untuk mesin ringan dengan bahan bakar kualitas tinggi (tiada lagi)	Sesuai standar Military MIL-L-2104A (1954).
CB	Untuk mesin dengan bahan bakar kualitas lebih rendah. (tiada lagi)	Sesuai standar Military MIL-L-2104A, namun diuji dengan bahan bakar ber sulphur tinggi.
CC	Untuk mesin Diesel dan mesin bensin (tiada lagi)	Sesuai standar Military MIL-L-2104B (1964).
CD	Untuk mesin Diesel (tiada lagi).	Sesuai standar MILL-L-2104C dan standar Caterpillar Series 3.
CD-II	Untuk mesin diesel 2-stroke cycle (tiada lagi)	Sesuai standar API CD, dan standar Detroit Diesel 6V53T.
CE	untuk mesin Diesel Turbo-charged Super-charged heavy-duty Produksi sejak tahun 1983 (tiada lagi)	Sesuai standar untuk API CD, Mack E0-K/2 & Cummins NTC-400
CF	Untuk mesin diesel Off-road Indirect injected dan mesin diesel lainnya termasuk yang menggunakan bahan bakar mengandung sulphur (>0,5%)	Mampu mengontrol secara efektif piston deposits, keausan dan korosi di mesin diesel turbocharged/ supercharged. Dapat digunakan untuk mengganti oli API CD
CF-2	Untuk mesin diesel 2-stroke cycle	Sesuai standar mesin diesel duty two-stroke cycle tahu 1994 dengan efektifitas yang tinggi untuk mengontrol kotoran dan keausan. Dapat menggantikan oli API CD-II
CF-4	Untuk mesin diesel 4-stroke cycle turbocharged, khususnya model terbaru (sejak 1988)	Sesuai standar spec. Caterpillar 1-K juga Mack EO-K/2 dan Cummins NTC-400.
CG-4	Untuk mesin diesel 4-stroke cycle tahun 1995 menggunakan bahan bakar mengandung sulphur rendah <0.05%>	Mampu secara efektif mengontrol kotoran pada piston akibat panas tinggi, keausan, korosi, gelembung udara, oksidasi dan akumulasi jelaga. Dapat menggantikan API CD, CE dan CF-4.
CH-4	Untuk mesin diesel 4-stroke cycle kecepatan tinggi, dirancang untuk standar emisi mesin tahun 1998,	Mampu secara efektif mengontrol kotoran pada piston akibat panas tinggi, keausan, korosi, gelembung

	menggunakan bahan bakar sulphur rendah (<0,05%>	udara, oksidasi dan akumulasi Jelaga. Dapat menggantikan API CD,CE, CF-4 dan CG-4
CI-4 (CI-4 Plus)	Menunjukkan performa yang jauh melebihi API CH-4. Untuk mesin diesel 4-stroke cycle kecepatan tinggi, digunakan di jalan raya dan off-road menggunakan bahan bakar ber sulphur rendah, kurang dari 0.05%. Dirancang untuk memenuhi standar emisi mesin kendaraan tahun 2002 dan meningkatkan kekuatan mesin memanfaatkan *Exhaust Gas Recirculation (EGR)	Menunjukkan performa yang jauh melebihi API CH-4, dalam hal mengontrol viskositas, akumulasi jelaga, oksidasi dan kotoran pada piston. Dapat menggantikan API CD, CE, CF-4, CG-4 dan CH-4. Beberapa oli CI-4 juga lulus uji API CI-4 Plus yang memiliki kemampuan lebih baik didalam melindungi mesin dari ke-aus-an, mengatasi jelaga dan panas.
CJ-4	Untuk mesin diesel 4-stroke cycle kecepatan tinggi produksi tahun 2007 dan memenuhi standar emisi termasuk model produksi tahun sebelumnya. Oli ini cocok dipergunakan untuk segala mesin diesel dengan bahan bakar yang mengandung sulphur lebih dari 500 ppm (0.05% by weight). Kategori baru ini dirancang untuk memenuhi peraturan emisi terbaru yang ramah lingkungan dan meningkatkan kekuatan mesin memanfaatkan *Exhaust Gas Recirculation (EGR).	Oli yang dirancang untuk API CJ-4 ini telah diproduksi oleh Petro-Canada dan juga dapat menggantikan API, CD, CE, CF-4, CG-4, CH-4 and CI-4 / CI-4 Plus.

Catatan :

Exhaust Gas Recirculation (EGR) adalah suatu system untuk menyalurkan kembali sebagian gas buang kedalam saluran masuk silinder. Tujuannya adalah untuk menurunkan temperature pembakaran karena temperature pembakaran yang tinggi menghasilkan produk No₂. Hal ini bisa tercapai karena pada dasarnya gas buang merupakan gas inert yang masih mengandung cukup banyak oksigen dan mempunyai nilai panas spesifik yang lebih tinggi. 15% EGR mengurangi emisi No₂ sampai 75%. Tetapi jika lebih dari 15%, pembakaran dalam silinder menjadi tidak sempurna sehingga mengakibatkan emisi hidrokarbon dan karbon monoksida meningkat.

MAKING MULTI GRADE OIL

Untuk membuat Multi-Grade Oil, dibutuhkan suatu Additive yang disebut Viscosity Index Improvers (VII). Semakin banyak VII ditambahkan ke Oli, maka semakin panjang pula Viscosity Index dari oli tersebut. Akan tetapi ketahanan dari Oli juga semakin menurun apabila Viscosity Index semakin panjang. Mari kita amati tulisan dari Ahli Oli berikut ini:

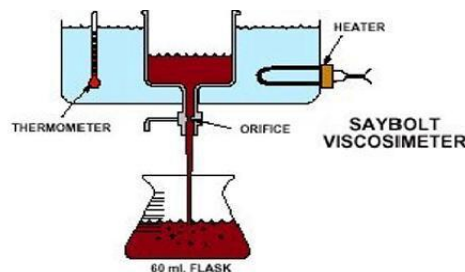
10W-30 oil increases its viscosity at high temperature by a factor of three, which requires a significant amount of these VII molecules. 10W-40 oil increases its high temperature viscosity by a factor of four, which requires even more even longer molecules. 20W-50 which sounds a lot like 10W-40, only increases its high temperature viscosity by a factor two and a half, so it requires fewer of these molecules than even 10W-30. 15W-40 also increases its high temperature viscosity by about two and a half, so this oil is also substantially more stable than 10W-40. Most passenger car oils today use inexpensive VII molecules that break apart relatively easily. Conversely, most diesel engine oil VIIs are chosen from more expensive chemicals that are more shear stable, since an oil change in a large diesel is expected to last for 15.000 to 150,000 miles.

Artinya:

Oli SAE 10W-30 meningkatkan viskositasnya di temperature tinggi dengan perbandingan 1:3, yang memerlukan sejumlah melekul VII cukup banyak. Oli SAE 10W-40 meningkatkan viskositasnya di temperature tinggi dengan perbandingan 1:4, yang memerlukan molekul yang lebih panjang lagi. Oli SAE 20W-50 yang sangat mirip dengan Oli SAE 10W-40, ternyata meningkatkan viskositasnya di temperature tinggi dengan perbandingan hanya 1:2.5 sehingga hanya memerlukan lebih sedikit molekul VII dibandingkan dengan Oli SAE 10W-30. Oli SAE 15W-40 juga meningkatkan viskositasnya di temperature tinggi dengan perbandingan 1:2.5, sehingga secara meyakinkan Oli SAE 15W-40 ini lebih stabil dibandingkan dengan Oli SAE 10W-40. Sebagian besar Oli untuk mobil penumpang yang beredar saat

ini menggunakan molekul VII yang tidak mahal yang relative mudah rusak. Sebaliknya, sebagian besar Oli untuk mesin diesel menggunakan molekul VII yang lebih mahal yang lebih tahan gesekan. Dengan demikian diharapkan, masa ganti oli untuk sebagian besar Oli Diesel adalah antara 15.000 hingga 150.000 mil (25.000 Km hingga 250.000 Km)

Saybolt viscosimeter



Gambar 121

Peralatan yang paling umum digunakan mengukur *Viscosity* adalah *Saybolt Viscosimeter*, yang ditemukan oleh George Saybolt.

Satuan pengukuran *Saybolt Viscosimeter* adalah *Saybolt Universal Second (SUS)*. Pada *viscosimeter* sebenarnya, sejumlah tertentu fluida dipanaskan hingga mencapai *temperature* tertentu. Ketika temperatur diperoleh, sebuah *stopcock* (*orifice*) dibuka dan fluida mengalir keluar *container* menuju gelas takar 60 ml. *Stopwatch* digunakan mengukur waktu pengisian gelas takar.

Viscosity dicatat sebagai jumlah waktu (detik) gelas takar penuh pada temperatur tertentu.

Ketika fluida dipanaskan pada temperatur 24° C, memerlukan waktu 115 detik untuk mengisi gelas takar maka *Viscosity*-nya adalah 115 SUS @ 24° C. Jika fluida dipanaskan pada temperatur 38° C dan butuh 90 detik untuk mengisi gelas takar, *Viscositas*-nya 90 SUS @ 38° C.

Viscosity index

Viscosity index (VI) adalah ukuran perubahan kekentalan oli akibat perubahan temperatur. Jika fluida dengan konsisten memiliki kekentalan yang tidak berubah pada temperatur yang bervariasi, fluida dianggap memiliki VI tinggi. Jika fluida mengental pada temperatur rendah dan sangat tipis pada temperatur tinggi, fluida tersebut memiliki VI rendah. Pada kebanyakan sistem hidrolik, fluida dengan VI tinggi lebih diinginkan dibanding fluida dengan VI rendah.

Viscosity improver

Terdapat bahan tambahan (additive) untuk menjaga kekentalan oli tetap stabil pada temperatur yang bervariasi. Ketika oli dingin, sistem akan beroperasi dengan baik, begitu juga ketika oli panas, sistem dapat beroperasi dengan baik.

Anti wear additive

Oli hidrolik mengandung berbagai jenis bahan tambahan untuk meningkatkan dan menjamin daya anti ausnya. Oli harus mampu memberi pelumasan yang baik untuk menurunkan dan memperkecil gesekan antar komponen dalam sistem.

Anti Foaming

Buih (*Foam*) pada oli hidrolik merupakan campuran oli dan gelembung udara. Fluida tidak dapat dikompresikan sementara udara dapat dikompresikan, Campuran anti *foaming* membantu oli menyerap udara sehingga tidak berpengaruh pada operasi sistem. Jika oli dicampur dengan air yang lebih banyak daripada yang dapat diserap oli, buih akan terbentuk. Ketika oli menjadi buih, sistem akan beroperasi dengan respon lebih lambat ketika terjadi perubahan arah gerakan dan beban, atau dengan kata lain operasi yang tidak memuaskan. Udara pada sistem juga mempengaruhi kemampuan oli melumasi komponen pada sistem yang menyebabkan sistem

overheating dan operasi yang tersendat-sendat (*erratic operation*).

Water resistant separator

Uap air masuk ke sistem melalui *reservoir*, dan kebocoran kecil pada sistem. Ketika oli bergerak disekitar sistem, maka oli akan teraduk-aduk, *churning* dan *continual recirculation* (mengalir dari komponen penghasil kerja mekanis kembali ke *recervoir*). Hal ini akan mencampur oli dan air dan akan terjadi yang namanya emulsi. Emulsi dapat menghasilkan karat, asam dan endapan pada sistem. Hal ini juga mengurangi kemampuan oli melumasi komponen. *Additive* yang ditambahkan pada oli akan membuat air terpisah dari oli.

7. Tipe Hydraulic Oil

Petroleum oli

Semua *petroleum* oli akan menjadi encer ketika temperatur meningkat dan menjadi kental ketika temperatur turun. Jika kekentalan terlalu rendah, kebocoran yang besar dapat terjadi pada seal dan sambungan. Jika *Viscosity* terlalu tinggi, operasi unit akan terasa berat dan tambahan tenaga dibutuhkan untuk mendorong oli menuju sistem.

Viscosity dari petroleum oli ditentukan dengan nomor *Society of Automotive Engineers* (SAE) seperti: 5W, 10W, 20W, 30W, 40W, dsb. Semakin rendah nomornya, semakin baik oli tersebut mengalir pada temperatur rendah.

Semakin tinggi nomornya, semakin kental oli dan lebih cocok dipakai temperatur pada temperatur tinggi. Kekentalan dengan standard ISO menggunakan satuan mm^2/S , disebut juga centiStokes (cSt).

Oli sintetis

Sintetis oli dibuat dengan proses reaksi kimia beberapa bahan dengan komposisi tertentu untuk menghasilkan campuran yang direncanakan dan bahan dasar yang

dapat dipresiksi. Sintetis oli secara spesifik dicampur untuk kondisi operasi yang pada temperatur dingin dan panas yang *extrim*.

Fluida tahan api

Terdapat tiga tipe dasar fluida anti terbakar (*fire resistant fluida*): *water-glycol*, *water-oli emulsion* dan sintetis. Digunakan pada situasi yang memiliki resiko kebakaran tinggi seperti pada *underground mining*, pengolahan baja dan sumur minyak.

Water-glycol mengandung 35% hingga 50% air, *glycol* (bahan kimia sintetis mirip dengan *anti-freeze*) dan *water thickener*. *Additive* ditambahkan untuk meningkatkan pelumasan, pencegah karat, korosi dan buih (*foam*). Fluida *water-glycol* lebih berat dari oli dan dapat menyebabkan kavitasi pompa. (pembentukan dan pecahnya gelembung uap pada oli hidrolik), menyebabkan erosi dan *pitting* pada permukaan metal saat kecepatan tinggi. Fluida ini akan bereaksi dengan berbagai logam dan tidak dapat digunakan bersama-sama dengan beberapa tipe cat.

Water-oli emulsion merupakan fluida tahan api yang paling murah. Hampir sama yaitu sekitar (40%) air digunakan seperti pada fluida *water-glycol* untuk mencegah kebakaran. Water-oli dapat digunakan pada oli sistem yang umum. *Additive* dapat ditambahkan untuk mencegah karat dan terbentuknya buih.

Masa pakai oli

Oli hidrolik tidak pernah aus, yang mengalami kerusakan adalah zat *additive* kimia dan sering sekali akan menyebabkan *base* oli tidak efektif digunakan sebagai oli hidrolik. Filter digunakan membuang partikel dan sejumlah zat kimia ditambahkan untuk meningkatkan usia pakai oli.

Bagaimanapun, biasanya oli akan terkontaminasi dan harus diganti. Pada mesin-mesin konstruksi, oli diganti pada jangka waktu berkala.

Contaminant didalam oli dapat juga digunakan sebagai indikator tingginya tingkat keausan *wear* dan menentukan sumber permasalahan. Oli hidrolik harus dianalisa pada interval waktu yang terencana

EVALUASI

- 1 Sistem *hydraulic* menggunakan fluida karena:
 - a. *Compressible*
 - b. Dapat terlihat apabila terjadi kebocoran di sistem
 - c. *Incompressible*
 - d. Lebih berat dari pada udara

BAB 4

Cara Kerja Power train System

A. Deskripsi

Pembelajaran memahami Power train alat berat adalah salah satu kompetensi dasar yang harus dikuasai siswa dalam mata pelajaran Power Train dan Hidrolik Alat Berat.

Dalam bab ini akan dipelajari tentang Cara kerja Power train Alat Berat yang didalamnya akan dibahas mengenai :

- A. Definisi Power train
- B. Fungsi Power Train
- C. Prinsip-prinsip Power Train
- D. Komponen-komponen Mechanical Power train
- E. Komponen-komponen Hydrostatic Power train
- F. Sistem Drive train Power train

B. Tujuan Pembelajaran

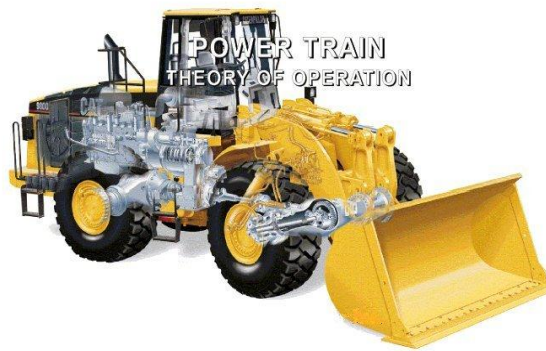
Setelah menyelesaikan proses pembelajaran diharapkan siswa dapat :

1. Memahami Cara kerja power train Alat berat
2. Memahami definisi power train Alat berat
3. Memahami fungsi power train Alat berat
4. Memahami prinsip-prinsip dasar power train Alat berat
5. Menjelaskan komponen-komponen Mechanical power train
6. Menjelaskan komponen-komponen Hydrostratic power train
7. Memahami sistem drive line power train alat berat

C. Uraian Materi

1. Definisi Power train

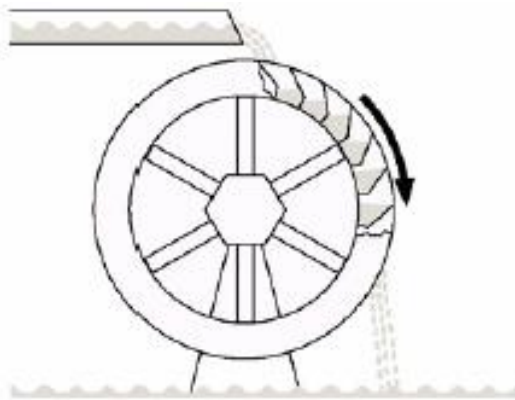
Power train adalah sekelompok komponen yang bekerja secara bersama untuk mentransfer power dari sebuah sumber power atau gaya tersebut diproduksi menuju tempat yang digunakan untuk melakukan kerja. Definisi ini mungkin dapat dianalogikan dengan proses pengangkutan barang atau “*freight train*”. *Freight train* adalah rangkaian komponen sebuah lokomotif dan mobil yang memindahkan muatan dari tempat diproduksi menuju ke sesuatu tempat dimana muatan tersebut dibutuhkan. Istilah *power train* sebenarnya tidak baru. Ini telah digunakan sejak zaman dahulu untuk mendefinisikan komponen yang menyalurkan power dari suatu tempat ke tempat lainnya.



Gambar 6.1 Wheel Loader (General Machine)

Sebagai contoh pada kincir yang digerakan dengan air yang digunakan pada zaman kolonial (Gambar 2), istilah power train digunakan untuk menggambarkan rangkaian mesin yang meneruskan power dari kincir air menuju alat untuk melakukan kerja seperti penggilingan tepung, penenunan pakaian atau penggergajian kayu.

Didalam istilah otomotif, *powertrain* berarti memutus dan mengontrol power engine.



2. Fungsi Power Train

Power train pada alat berat adalah suatu sistem dan rangkaian komponen yang meneruskan tenaga dari *engine*, mulai dari **torque converter** sampai **final drive**, menuju roda atau *track*.

Fungsi **power train** adalah :

1. Menghubungkan dan memutuskan tenaga dari *engine*
2. Mengubah kecepatan gerak dan torsi
3. Mengubah arah gerak *machine*
4. Menyamakan tenaga yang didistribusikan ke roda penggerak

C. Prinsip-prinsip Dasar Power Train

Power (Tenaga)

Power atau tenaga adalah suatu istilah yang digunakan untuk menjelaskan hubungan antara *work* (kerja) dan *time* (waktu). Tenaga didefinisikan sebagai jumlah kerja yang dilakukan atau energi yang dipindahkan dalam waktu tertentu. Rumusnya adalah :

$P = W/t$ dimana **W** adalah kerja dan **t** adalah waktu.

Work (Usaha) dan Force (Gaya)

Usaha adalah gaya yang digunakan untuk menggerakkan suatu benda dikalikan dengan jarak pergerakkan benda tersebut. Menurut hukum Newton mengenai gerak, usaha adalah sama dengan gaya (*force*) dikali dengan jarak pergerakkan benda. Rumusnya adalah :

$W = F \times d$ dimana **F** adalah gaya dan **d** adalah jarak.

Torque (Torsi)

Torsi merupakan gaya putar terhadap benda yang akan membuat benda tadi bergerak berputar. Jumlah torsi yang dihasilkan akan sama dengan besarnya gaya yang digunakan dikalikan dengan jarak antara pusat putaran dengan titik dimana gaya tersebut bekerja. Rumusnya adalah :

$T = F \times r$ dimana **F** adalah gaya dan **r** adalah jarak antara pusat putaran dengan titik dimana gaya tersebut bekerja. Komponen Utama Power Train.

Jenis *power train* yang digunakan pada *Alat Berat seperti Dozer, Wheel Loader, Excavator* dapat dikelompokkan kedalam dua bagian yaitu :

- *Mechanical power train*
- *Hydrostatic power train*

D. Komponen-komponen Power train

Komponen-komponen utama pada rangkaian *mechanical power train* adalah :

- a. *Fluid Coupling / Torque Converter*
- b. *Transfer Gear*
- c. *Transmission*
- d. *Differential*
- e. *Final Drive*

Komponen-komponen utama pada rangkaian *hydrostatic power train* antara lain :

- a. *Hydraulic pump* dan *hydraulic motor*
- b. *Transmission* (bila dilengkapi)
- c. *Differential* (bila dilengkapi)
- d. *Final Drive*

3. Komponen Mechanical Power Train

a. Coupling (Clutch)

Coupling/clutch berfungsi untuk menghubungkan tenaga dari **engine** menuju **transmission**. Komponen ini dapat juga memutuskan aliran tenaga dari *engine*. Hal ini memungkinkan *engine* dapat hidup (runing) sementara *machine*-nya diam.

Terdapat dua jenis *Coupling* yang terdapat pada *Alat berat / Heavy Equipment* yaitu :

- *Flywheel Clutch*
- *Torque Converter*

Flywheel Clutch

Flywheel Clutch merupakan komponen yang menghubungkan *engine* dengan *transmission* secara mekanis. Hubungan ini dapat disambung atau diputuskan sesuai kebutuhan operator.

Torque Converter

Torque converter merupakan komponen yang menghubungkan *engine* dengan *transmission* baik secara mekanis maupun secara hidrolis. Namun demikian, tidak ada hubungan mekanis secara langsung antara *engine* dan *transmission*.

Jenis-jenis dari *torque converter* adalah :

1. **Conventional Torque Converter**, digunakan pada sebagian *machine-machine* seperti, *Wheel Loader* tipe kecil, *Track Type Tractor* tipe kecil.
2. **Torque Divider**, digunakan pada sebagian besar *Track Type Tractor* (TTT).
3. **Lockup Clutch Torque Converter**, digunakan pada *Off Highway Truck*, *Articulated Truck*, *Wheel Tractor Scraper* dan lainnya.
4. **Impeller Clutch Torque Converter**, digunakan pada *Wheel Loader* besar.
5. **Variable Capacity Torque Converter (VCTC)**, digunakan pada *Wheel Loader Menengah*.

b. Transmission

Transmission berfungsi sebagai :

- Pengubah arah gerak (maju dan mundur)
- Pengubah kecepatan gerak (cepat dan lambat)
- Pengubah torsi (besar dan kecil)

Ada tiga jenis *transmission* yang digunakan *machine-machine* alat berat, yaitu:

1. *Manual transmission*
2. *Power shift transmission*
3. *Hydrostatic transmission*

c. Transfer Gear

Transfer gear digunakan sebagai penerus tenaga menuju *differential* dan juga untuk menurunkan sumbu putar dari *torque converter* menuju *transmission*. Pada beberapa *machine*, seperti *Wheel Loader*, memiliki dua buah *differential* yaitu *differential* depan dan belakang. Penggunaan *transfer gear* dalam hal ini untuk membagi tenaga ke *differential* depan dan belakang.

Tergantung posisi penempatannya, terdapat dua jenis *transfer gear*, yaitu :

1. *Input transfer gear*, terletak antara *torque converter* dan *transmission*
2. *Output transfer gear*, terletak antara *transmission* dan *differential*

d. Differential

Komponen ini berfungsi untuk meneruskan tenaga dari *transmission* menuju

final drive dan memungkinkan roda berputar dengan kecepatan berbeda saat berbelok. **Differential** digunakan pada **wheel type machine** (*machine* yang menggunakan roda) sedangkan pada **track type machine** (*machine* yang menggunakan *track*) digunakan **bevel gear**.

Jenis-jenis dari *differential* antara lain :

1. *Conventional/standard differential*
2. *No-SPIN differential*
3. *Limited slip differential*
4. *Differential lock*

e. Final Drive

Final drive adalah komponen penggerak akhir pada *power train*. Fungsinya adalah melipatgandakan torsi yang paling akhir dan sebagai penghubung komponen *power train* dengan roda atau *track*.

E. Komponen Hydrostatic Power Train

a. Hydraulic Pump

Hydraulic pump diputar oleh *engine* dan akan menghasilkan aliran *fluida* untuk menggerakkan *hydraulic motor*.

b. Hydraulic Motor

Hydraulic motor berfungsi untuk merubah tenaga hidrolis dari oli menjadi tenaga mekanis untuk menggerakkan *transmission* atau *final drive*.

c. Transmission (bila dilengkapi)

Transmission berfungsi sebagai pengatur kecepatan gerak, arah gerak dan torsi.

d. Differential (bila dilengkapi)

Differential berfungsi untuk meneruskan tenaga menuju *final drive* dan memungkinkan roda untuk berputar dengan kecepatan yang berbeda.

e. Final Drive

Final drive berfungsi sebagai penghubung tenaga ke roda/*track* dan sebagai peningkat dan sebagai peningkat torsi paling akhir pada komponen *power train*.

F. Sistem Drive Train Alat Berat

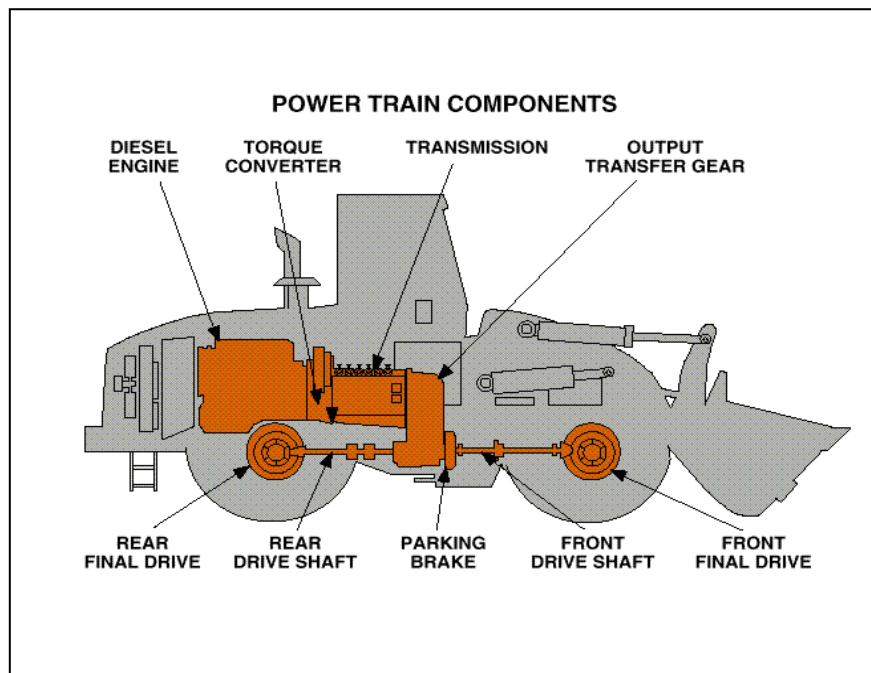
Berdasarkan konstruksinya, Alat berat menggunakan dua jenis sistem *drivetrain* dasar yaitu :

a. *Wheel type machine*

Sistem ini digunakan pada *Wheel Loader, Skidder, Integrated Tool Carrier, Wheel Dozer, Soil Compactor, Landfill Compactor, Off Highway Truck, Articulated Truck, Backhoe Loader* dan *Wheel Tractor Scraper*.



Gambar 6.3 Wheel Type Machine



Gambar 6.4 Komponen Power train Wheel Loader

Salah satu *machine* yang menggunakan *wheel type* adalah *Whee Loader (WL)*, seperti dalam gambar diatas. Komponen-komponen *power train* pada *machine* jenis ini adalah :

- *Impeller clutch torque converter*
- *Upper drive shaft*
- *Input transfer gear*
- *Transmission*
- *Output transfer gear*
- *Differential* belakang (tidak tampak)
- *Drive shaft* belakang
- *Final drive* belakang
- *Differential* depan (tidak tampak)
- *Drive shaft* depan
- *Final drive* depan

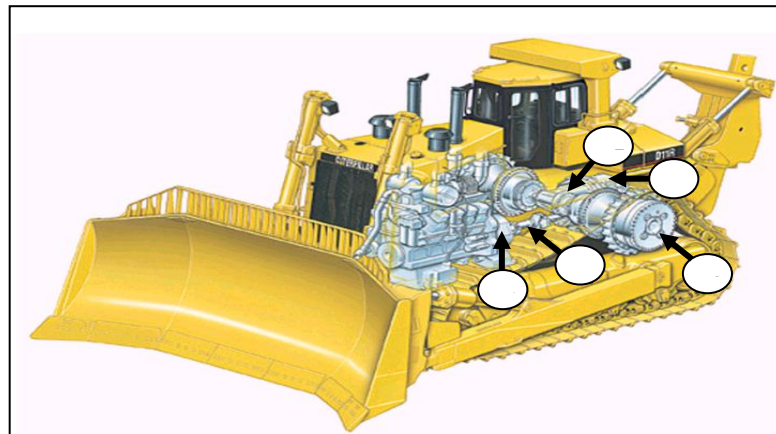
b. Track type machine

Sistem ini digunakan pada *Track Type Tractor, Excavator, Pipe Layer, Track*

loader, Cold Planner, Log Loader, Feller Buncher, Asphalt Paver dan Track Skidder.



Gambar 6.5 Track Type Machine



Gambar 6.6 Komponen utama *Track Type Tractor*

Track type tractor / TTT adalah *machine* yang menggunakan sistem *track type*. Berikut ini adalah komponen-komponen *power train* yang terdapat pada *Track Type Tractor* :

1. *Torque divider*
2. *Transmission*
3. *Final drive*
4. *Drive shaft*
5. *Bevel gear*

L. Rangkuman



1. **Power train** adalah sekelompok komponen yang bekerja secara bersama untuk mentransfer power dari sebuah sumber power atau gaya tersebut diproduksi menuju tempat yang digunakan untuk melakukan kerja.
2. **Power train** pada alat berat adalah suatu sistem dan rangkaian komponen yang meneruskan tenaga dari *engine*, mulai dari **torque converter** sampai **final drive**, menuju roda atau *track*.
3. Fungsi **power train** adalah :
 - a. Menghubungkan dan memutuskan tenaga dari *engine*
 - b. Mengubah kecepatan gerak dan torsi
 - c. Mengubah arah gerak *machine*
 - d. Menyamakan tenaga yang didistribusikan ke roda penggerak
4. **Power** atau tenaga adalah suatu istilah yang digunakan untuk menjelaskan hubungan antara *work* (kerja) dan *time* (waktu). Tenaga didefinisikan sebagai jumlah kerja yang dilakukan atau energi yang dipindahkan dalam waktu tertentu.
5. Komponen-komponen utama pada rangkaian *mechanical power train* adalah :
 - a. *Fluid Coupling / Torque Converter*
 - b. *Transfer Gear*
 - c. *Transmission*
 - d. *Differential*
 - e. *Final Drive*
6. Komponen-komponen utama pada rangkaian *hydrostatic power train* adalah:
 - a. *Hydraulic pump* dan *hydraulic motor*
 - b. *Transmission* (bila dilengkapi)
 - c. *Differential* (bila dilengkapi)
 - d. *Final Drive*
7. Berdasarkan konstruksinya, Alat berat menggunakan dua jenis sistem *Driveline* dasar yaitu :

- a. *Wheel type machine*
- b. *Track type machine*

M. Evaluasi



Jawablah soal-soal berikut ini dengan tepat dan jelas !

1. Jelaskan apa yang dimaksud power train ?
2. Terangkan definisi power train pada Alat berat ?
3. Jelaskan 4 fungsi power train pada Alat berat ?
4. Terangkan prinsip-prinsip dasar power train Alat berat?
5. Sebutkan komponen-komponen Mechanical power train alat berat?
6. Sebutkan komponen-komponen Hydrostratic power train alat berat?
7. Jelaskan sistem drive line power train pada alat berat ?

BAB 5

Cara Kerja Drive Line Assembly

A. Deskripsi

Pembelajaran memahami Power train alat berat adalah salah satu kompetensi dasar yang harus dikuasai siswa dalam mata pelajaran Power Train dan Hidrolik Alat Berat.

Dalam bab ini akan dipelajari tentang Sistem Driveline Alat Berat yang didalamnya akan dibahas mengenai :

- A. Fungsi Driveshaft
- B. Two Joint and Shaft Assembly (Driveshaft)
- C. Permanent Joint and Shaft Assembly (Center Bearing Shaft)
- D. Short Coupled Universal Joint
- E. Prinsip kerja Universal Joint
- F. Konstruksi Universal Joint
- G. Pelumasan Universal Joint
- H. Jenis-jenis Universal Joint
- I. Slip Joint
- J. Center Support Bearing
- K. Rancangan Driveshaft
- L. Sudut-sdud kerja Drveshaft dan Universal joint
- M. Driveshaft Phasing
- N. Inspeksi Driveshaft
- O. Sambungan-sambungan Ujung Universal Joint (End Fitting)
- P. Pemeriksaan Universal Joint
- Q. Jenis-jenis Universal Joint yang bisa dilumasi kembali
- R. Universal Joint yang dilumasi secara permanen
- S. Slip Joint Assembly
- T. Model Slip Joint yang bisa dilumasi kembali
- U. Model Slip Joint yang dilumasi secara permanen



B. Tujuan Pembelajaran

Setelah menyelesaikan proses pembelajaran diharapkan siswa dapat :

1. Memahami fungsi driveshaft pada driveline Alat berat
2. Memahami konstruksi Universal joint
3. Memahami sistem pelumasan pada universal joint
4. Memahami jenis-jenis universal joint
5. Menjelaskan cara kerja slip joint
6. Menjelaskan cara kerja slip joint dengan center support bearing
7. Memahami rancangan drive shaft
8. Menjelaskan sudut-sudut kerja driveshaft dan universal joint
9. Memahami sambungan-sambungan Ujung universal joint
10. Memahami jenis-jenis universal joint yang bisa dilumasi kembali
11. Memahami jenis-jenis universal joint yang dilumasi secara permanen
12. Memahami jenis-jenis Slip joint yang dapat dilumasi kembali
13. Memahami jenis-jenis Slip joint yang dilumasi secara permanen
14. Memahami slip Joint Tubing dan Center bearing
15. Mengidentifikasi masalah / problem diagnosa pada driveline

C. Uraian Materi

SISTEM DRIVELINE

1. Fungsi Driveshaft

Driveline di dalam kendaraan berat manapun terdiri dari satu atau lebih driveshaft. Driveshaft ini mentransmisi gerakan putar melalui sudut tetap atau sudut variabel sambil membiarkan terjadi perubahan kompensasi dengan memanjang.

Salah satu komponen yang paling umum digunakan untuk mentransmisi tenaga antara transmisi dan driving axle pada kendaraan berat adalah driveshaft (propeller shaft atau tail shaft).

Ini adalah rakitan (assembly) yang terdiri dari satu atau lebih universal joint yang menggunakan konstruksi solid atau tabung (tube).

Driveshaft harus dirancang untuk:

- 1. Mentransmisi torsi melalui suatu sudut
- 2. Berputar / rotate pada kecepatan yang diperlukan
- 3. Memberikan aliran torsi yang lancar / smooth, tidak terputus.
- 4. Berubah panjang ketika beroperasi
- 5. Berubah sudut ketika beroperasi
- 6. Bekerja di luar kecepatan kritis
- 7. Bebas getaran / Free vibration

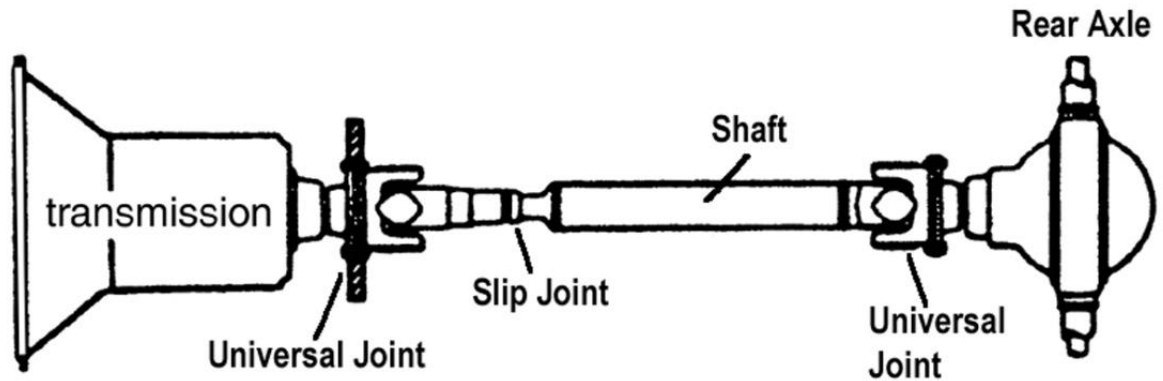
Driveshaft harus mentransmisi torsi dan transmisi ke driving axle melalui perubahan sudut/angle dan panjang/length yang konstan. Driveshaft harus mampu mentransmisi torsi gear rendah maksimum yang ditimbulkan oleh engine ratio dan transmission ratio, dan menahan setiap beban kejut/shock yang mungkin timbul.

Driveshaft juga harus mampu berputar pada kecepatan maksimum yang diperlukan untuk operasi kendaraan. Kecuali bila overdrive pada kecepatan maksimum yang diperlukan untuk operasi kendaraan. Kecuali adalah kecepatan engine normal. Jika overdrive ratio dipasang, kecepatan driveshaft ditingkatkan berdasarkan overdrive ratio.

Kendaraan berat menggunakan kombinasi tiga jenis shaft, tergantung dari susunan transmisi dan driving axle-nya. Untuk semua tujuan praktek, jenis-jenis driveshaft ini dapat digolongkan sebagai two joint and shaft assembly, permanent joint and shaft assembly, and short-coupled joint assembly.

Masing-masing assembly ini terdiri dari komponen-komponen yang sama seperti yoke, universal joint dan shaft, dan komponen-komponen tersebut dapat digunakan dalam berbagai kombinasi driveline.

2. Two Joint and Shaft Assembly (Driveshaft)



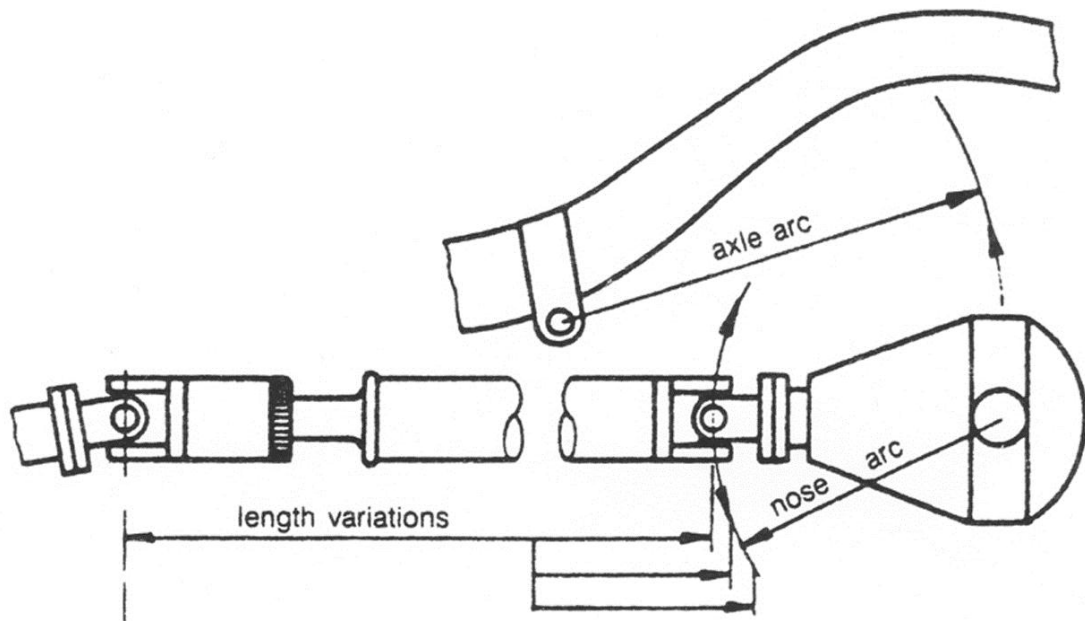
Gambar 7.1

Two joint and shaft assembly terdiri dari dua buah universal joint (Gambar 7.1), sebuah slip joint dan sebuah shaft (atau tube) section. Komponen-komponen tersebut kadang-kadang disebut sebagai two piece driveshaft dan digunakan di dalam setiap driveline dimana terjadi fluktuasi sudut dan panjang.

Komponen-komponen tersebut dapat digunakan sendiri sebagai driveline yang lengkap atau sebagai komponen akhir sebuah multiple section driveline (driveline banyak bagian).

Single two joint and shaft assembly sering digunakan pada kendaraan penggerak tunggal dengan alas roda pendek (short wheelbase single-drive vehicle). Driveline mentransmisi torsi dari gearbox output shaft ke pinion pada final drive assembly di dalam rear axle yang, pada gilirannya, dipasang pada suspensi belakang (rear suspension).

Jika suspensi bekerja, axle naik dan turun secara terus menerus dalam bentuk lengkungan (arc) yang ber-pivot pada front spring eye atau torque arm mounting.

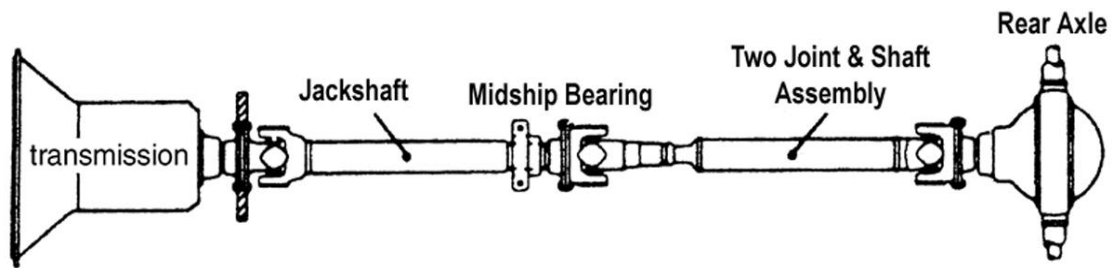


Gambar 7.2

Seperti diperlihatkan pada Gambar 7.2, lengkungan ini menyebabkan rear axle juga bergerak maju dan mundur yang kemudian mengubah sudut pinion. Bagian depan pinion juga didorong ke atas selama akselerasi dan ke bawah selama pengereman (braking).

Walaupun adanya berbagai gerakan tersebut, driveshaft harus mentransmisi torsi secara terus menerus dan lancar. Driveshaft yang digunakan dalam situasi ini terdiri dari dua buah universal joint dan sebuah slip joint untuk mengakomodasi perubahan panjang. Satu universal joint dipasang pada satu ujung shaft dan yang lain dipasang pada slip joint yang biasanya terletak pada ujung transmisi pada driveshaft.

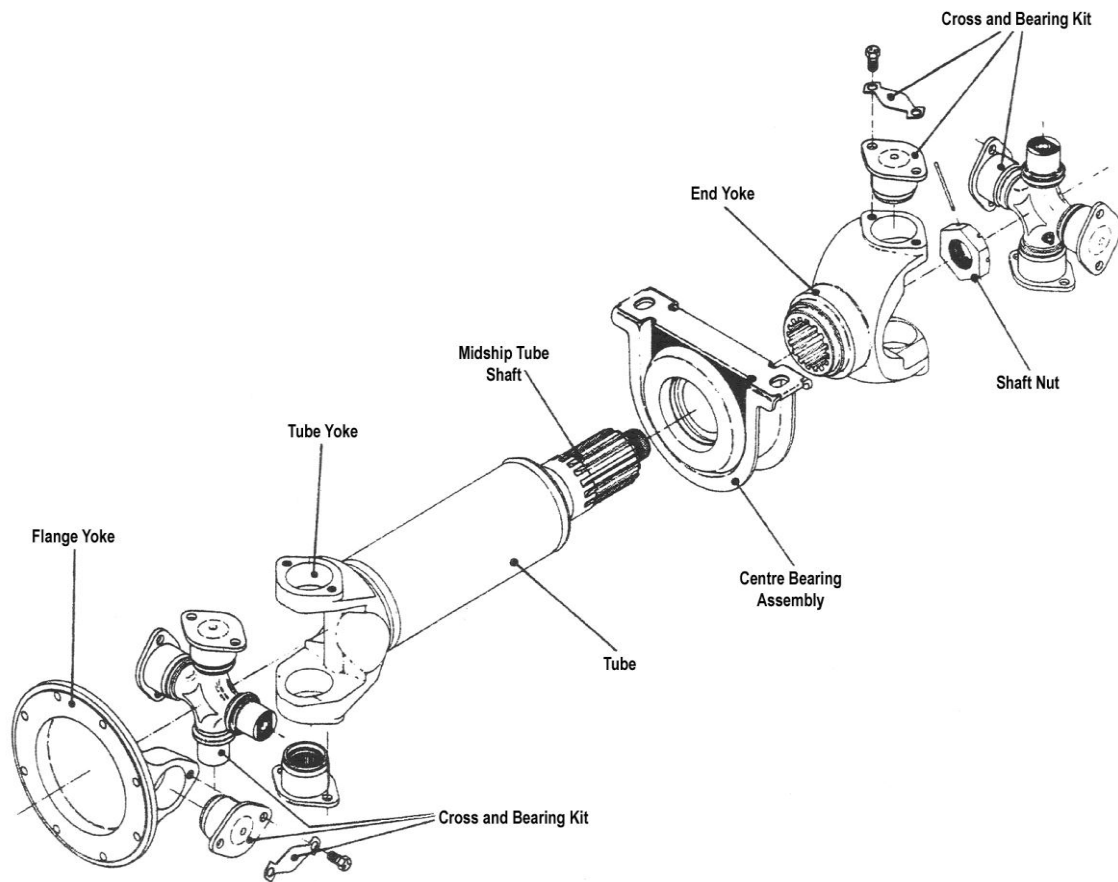
3. Permanent Joint and Shaft Assembly (Center Bearing Shaft)



Gambar 7.3

Permanent joint and shaft assembly (atau jackshaft) pada dasarnya adalah memberi sambungan (extension member) sebuah driveline (Gambar 3).

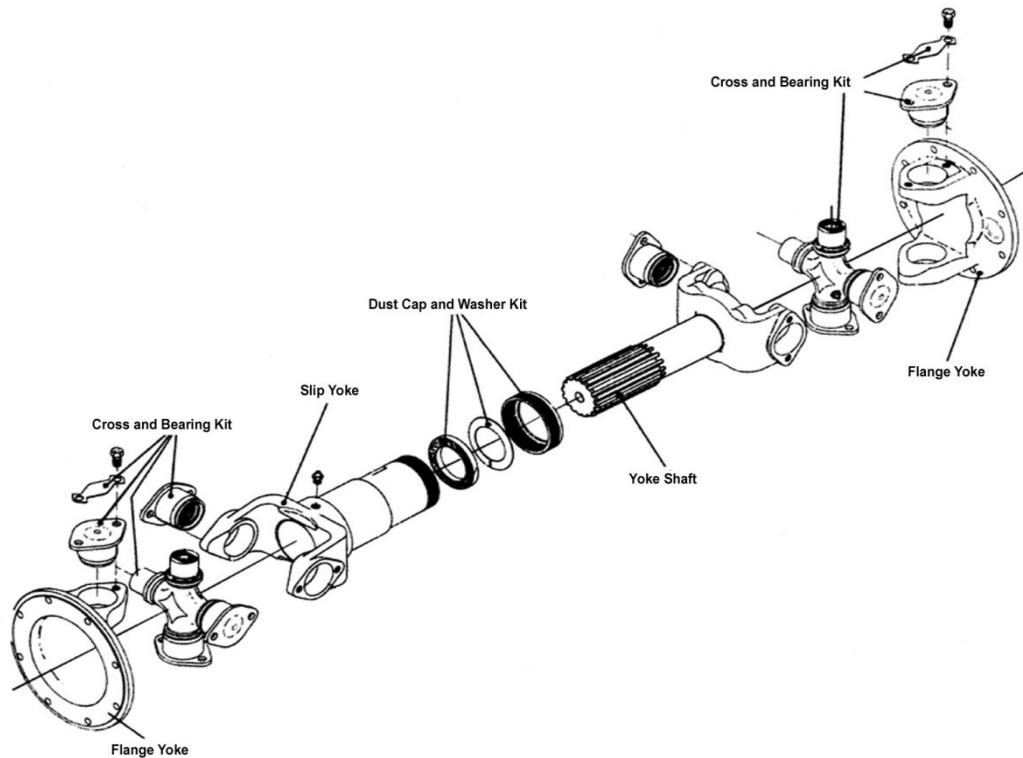
Permanent joint dan shaft assembly digunakan semata-mata untuk menambah panjang driveline dimana, karena kecepatan putar dan panjang driveline total, single two joint dan shaft assembly, satu ujung jenis driveshaft ini selalu dihubungkan ke, dan ditopang oleh, output shaft pada gearbox atau transfer case, sedangkan ujung yang lain ditopang oleh center support (atau midship center) bearing.



Gambar 7.4

Seperti diperlihatkan pada Gambar 7.4, jenis driveshaft ini terdiri dari sebuah single fixed universal joint dan sebuah splined stubshaft yang dipasang melalui center support bearing untuk dihubungkan. dengan universal joint pada driveshaft berikutnya.

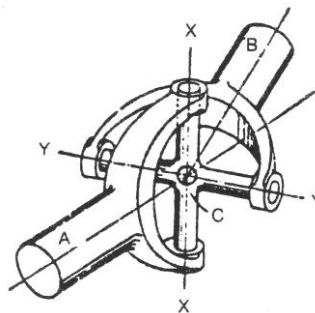
4. Short-coupled Joint Assembly



Gambar 7.5

Short-coupled joint assembly (atau yoke shaft) digunakan jika terjadi kekurangan ruangan, seperti antara gearbox dan transfer case. Seperti diperlihatkan pada Gambar 7.5, short-coupled joint assembly mirip dengan two joint and shaft assembly kecuali bahwa bagian tubing tidak digunakan.

5. Prinsip Kerja Universal Joint



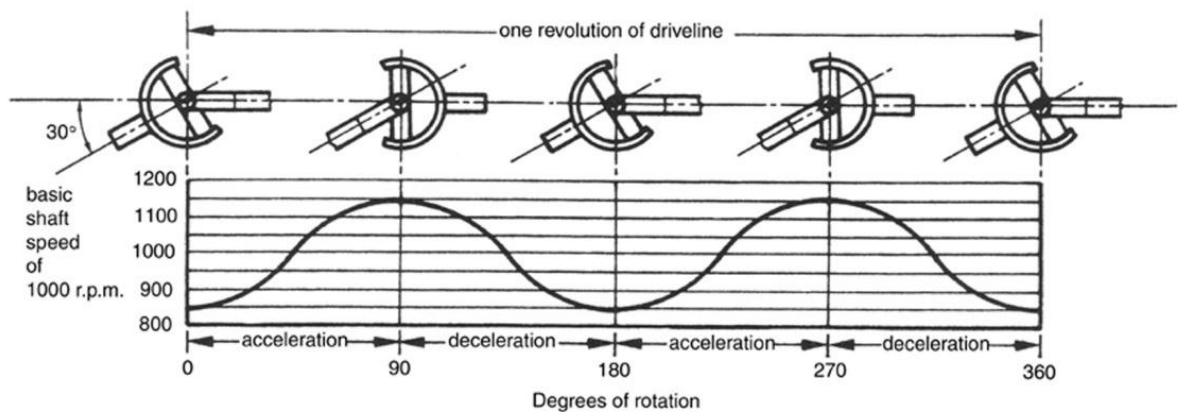
Gambar 7.6 – Prinsip kerja dasar sebuah cross universal joint

Fungsi universal joint adalah menghubungkan dua buah shaft sambil memungkinkan gerakan putar dan torsi dari satu shaft untuk ditransmisi ke shaft yang lain, walaupun kedua shaft tersebut mungkin berada pada sudut yang berbeda dengan yang lainnya dan berada pada bidang yang berbeda.

Sebagian besar universal joint yang digunakan pada kendaraan-kendaraan berat adalah Cardan joint, Hookes joint atau Cross joint. Prinsip dasar pengoperasian jenis universal joint ini diperlihatkan pada Gambar 7.6

Shaft A dibentuk ke dalam sebuah fork (yoke) pada ujungnya, dan berputar di dalam fork ini adalah potongan vertikal cross C. Oleh karena itu, cross tersebut dapat berputar (pivot) di sekeliling aksis X-X terhadap shaft A. Shaft B yang lain juga dibentuk ke dalam fork tetapi tegak lurus terhadap fork pada shaft A.

Ber-pivot di dalam fork ini adalah potongan horisontal cross C. Oleh karena itu, cross ini juga berputar di sekeliling sumbu Y-Y terhadap shaft B. Jika shaft A dapat berputar di sekeliling cross pada sumbu X-X dan shaft B dapat juga berputar di sekeliling cross pada sumbu Y-Y, ini memungkinkan shaft A ber-pivot pada sudut berapapun terhadap shaft B.



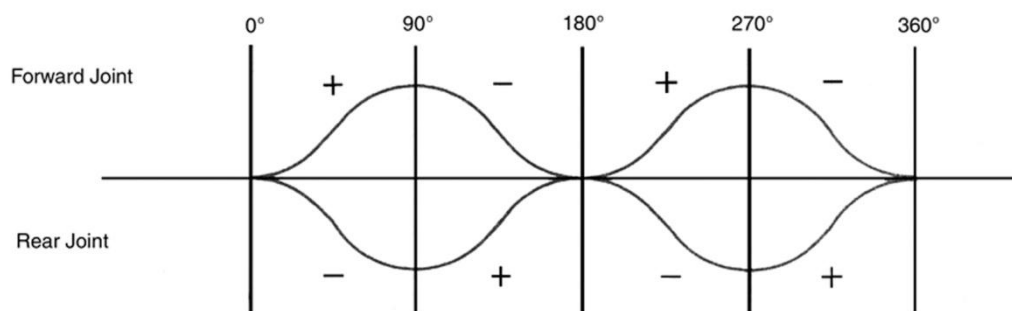
Gambar 7.7

Universal joint jenis cross memiliki satu keunggulan utama. Jika input shaft berputar pada kecepatan konstan mutlak, kecepatan output shaft tidak

akan konstan, tetapi akan lebih cepat pada dua titik selama setiap putaran, dan lebih lambat pada dua titik selama setiap putaran.

Besaran variasi kecepatan tergantung dari sudut antara kedua shaft dan akan nol jika sudut tersebut nol.

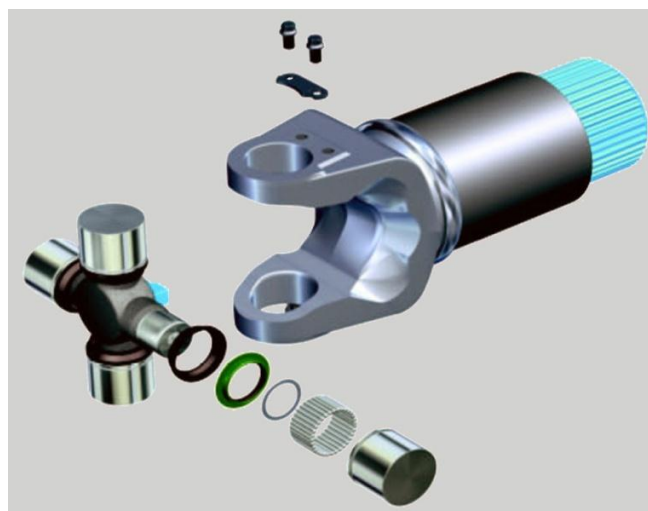
Variasi ini diperlihatkan dalam bentuk grafik pada Gambar 7.7



Gambar 7.8

Variasi kecepatan putar dari universal joint jenis single cross dibatalkan bila universal joint jenis second cross digunakan. Second universal joint ini dipasang pada ujung lain driveshaft dan yoke untuk kedua universal joint tersebut berada dalam fase yang sama satu sama lain (lurus dan paralel).

6. Konstruksi Universal joint



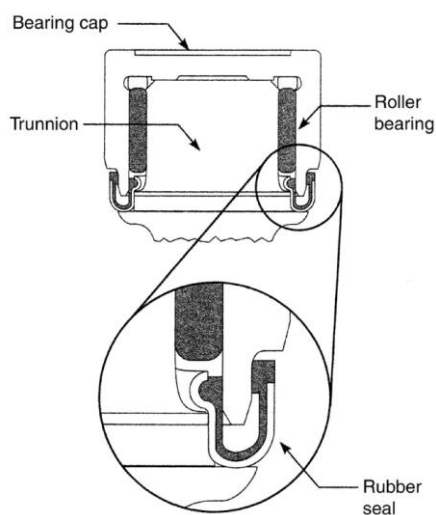
Gambar 7.9

Seperti diperlihatkan pada Gambar 7.9, universal joint jenis cross terdiri dari sebuah cross atau spider dengan empat buah bearing journal, dimana empat needle roller bearing dipasang.



Gambar 7.10

Bearing journal ini (Gambar 7.10) menahan beban yang sangat tinggi untuk ukurannya sambil berosilasi pada kecepatan tinggi.



Gambar 11

Bearing-bearing disekat secara terpisah untuk menahan bahan pelumas dan mencegah masuknya kontaminan. Universal joint bearing dikandung oleh fork pada driveshaft yoke, dan oleh fork pada transmisi atau driving axle yoke. “Companion flange” sering digunakan sebagai pengganti transmisi dan driving axle yoke.

A. Pelumasan Universal Joint



Gambar 7.12 – Bagian cross assembly

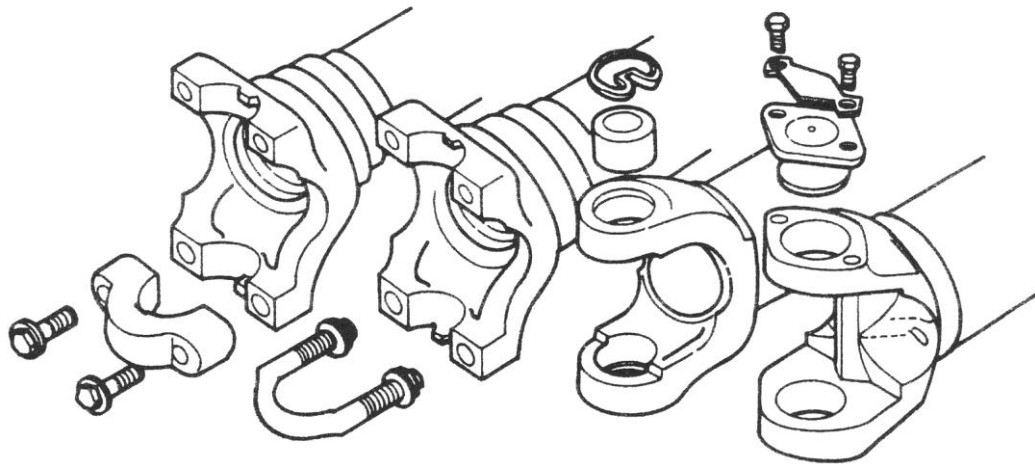
Heavy-duty universal joint memiliki lubang saluran oli yang dibor menyilang dan groove pada ujung trunnion untuk memungkinkan pelumasan needle bearing yang mudah. Satu atau dua grease fitting memungkinkan U-joint dapat dilumasi.

Yang dipasang ke dalam bagian tengah masing-masing trunnion (proyeksi cylinder pada masing-masing sisi) pada beberapa U-joint adalah sebuah stand pipe (suatu jenis check valve), yang mencegah aliran balik bahan pelumas cair yang panas yang ditimbulkan selama pengoperasian.

Bila universal joint tidak beroperasi, satu atau lebih ujung cross akan naik (Gambar 7.12). Tanpa stand pipe, bahan pelumas akan mengalir keluar dari lubang saluran atas dan trunnion, yang menyebabkan startup kering sebagian. Stand pipe memastikan pelumasan trunnion dan needle bearing

setiap kali universal joint dioperasikan. U-joint lain memiliki check valve karet di dalam masing-masing cross yang melaksanakan fungsi yang sama.

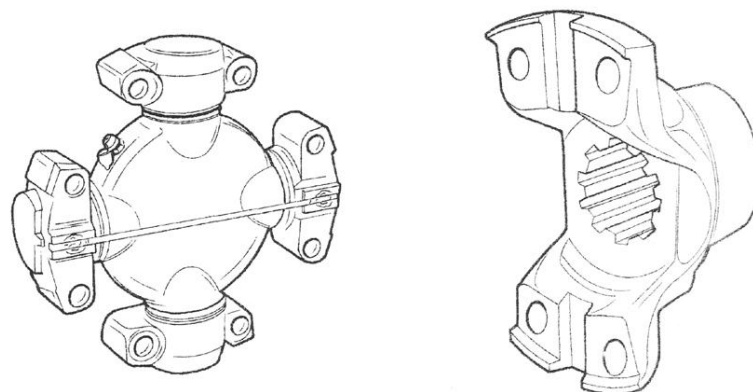
B. Jenis-jenis Universal Joint



Gambar 7.13

Universal joint dihubungkan ke yoke dengan berbagai cara. Gambar 7.13 memperlihatkan empat metode yang paling umum untuk menghubungkan U-joint dengan round bearing cup.

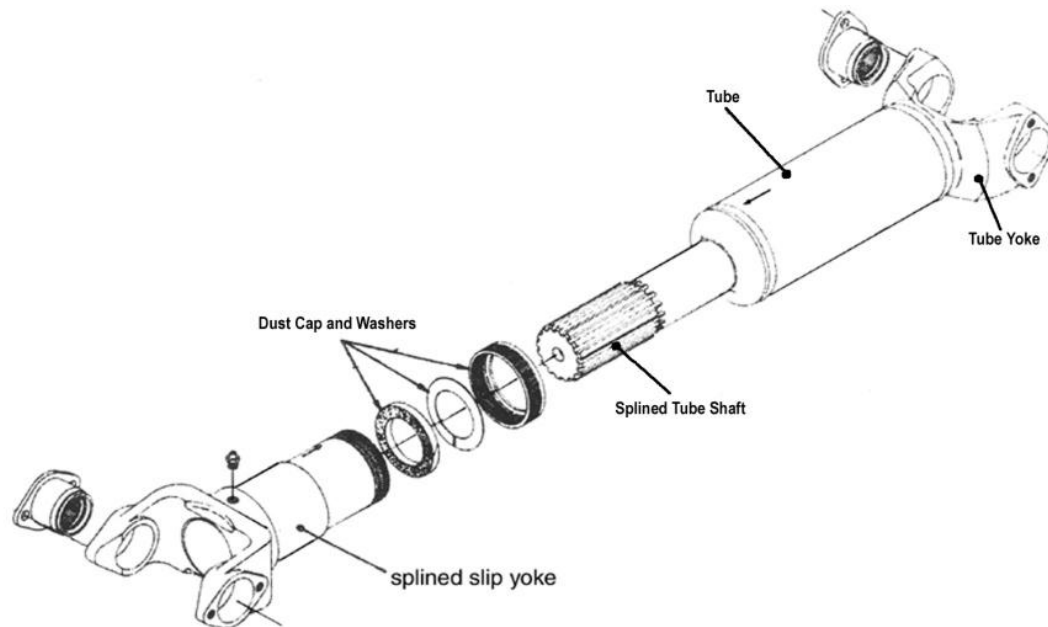
Yoke yang ujungnya berbentuk setengah lingkaran (half round end yoke) dihubungkan ke U-joint dengan bearing strap atau U-bolt. Yoke yang ujungnya berbentuk lingkaran penuh (full round end yoke) menggunakan snap ring atau bearing plate untuk memasang joint di dalam lubang yoke.



Gambar 7.14

Universal joint jenis bersayap seperti diperlihatkan pada Gambar 7.14 adalah jenis yang paling umum digunakan dalam aplikasi pengangkutan tanah (earth moving application).

SLIP JOINT



Gambar 7.15

Fungsi slip joint adalah untuk memungkinkan driveshaft mengubah panjang sambil berputar dan mentransmisi beban torsi. Seperti diperlihatkan pada Gambar 7.15, slip joint terdiri dari sebuah male splined tube shaft (stub) shaft dan sebuah female splined slip yoke (sleeve).

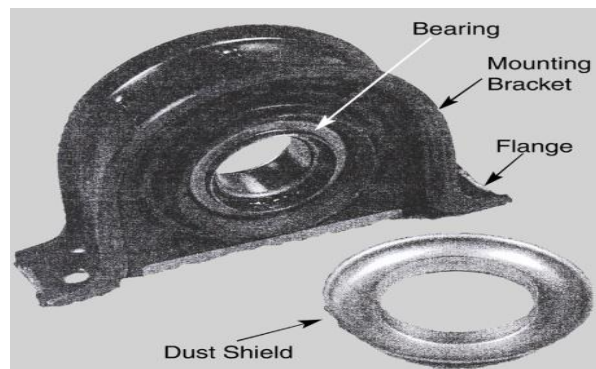
Cap yang berulir digunakan untuk menahan seal bahan pelumas (lubricant seal). Karena sliding spline harus menopang driveshaft dan mampu meluncur/bergeser di bawah beban torsi penuh, maka spline yang keras dan halus digunakan untuk memberikan kekuatan dan resistensi terhadap aus.

Beberapa slip joint stub shaft (male section) diberikan bahan anti friksi. Bahan ini adalah bahan teflon (TM) dimana bagian yang dipasak dicelup selama pembuatan.

Keunggulan perawatan ini adalah bahwa friksi splined berkurang pada saat beban pada splined meningkat yang menyebabkan masa pakai splined menjadi lebih lama. Perawatan ini umumnya dikenal sebagai Glidecote (TM).

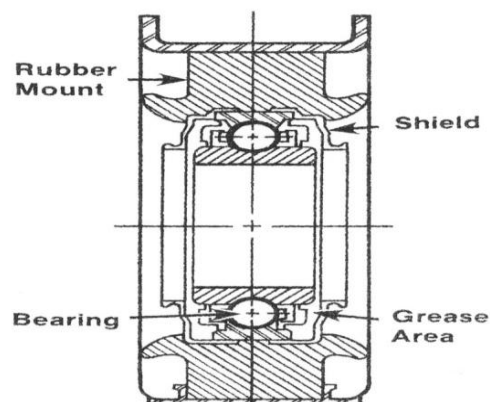
Slip joint lain dilumasi dengan gemuk melalui sebuah grease neeple seperti diperlihat-kan pada Gambar 7.15.

C. CENTER SUPPORT BEARING



Gambar 7.16

Center support bearing (Gambar 7.16) digunakan bila jarak antara transmisi (atau transmisi tambahan) dan rear axle terlalu jauh untuk dijangkau dengan sebuah single driveshaft. Center Support bearing dihubungkan ke frame dan mensejajarkan kedua driveshaft penghubung. Bearing ini juga menyerap guncangan getaran yang ditimbulkan di dalam frame atau driveline.



Gambar 7.17

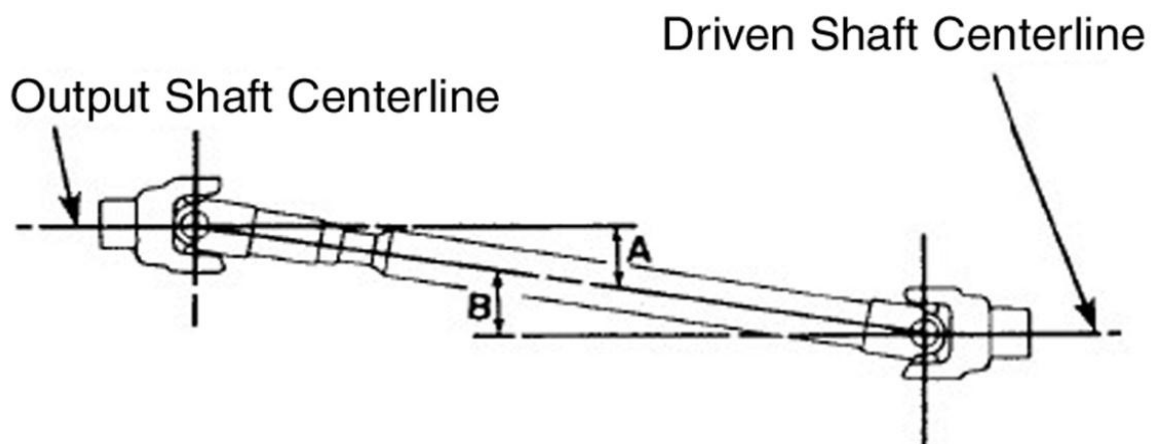
Center support bearing terdiri dari sebuah bracket baja cap (stamped steel bracket) yang digunakan untuk mensejajarkan dan mengikat bearing pada frame. Sebuah dudukan karet (rubber mount) di dalam bracket mengelilingi bearing (Gambar 7.17).

Bearing yang disekat menopang dua connecting driveshaft (driveshaft penghubung), sedangkan dudukan bearing karet sintetis (synthetic rubber bearing mount) menyerap guncangan getaran. Center support biasanya dijumpai pada driveshaft lebih dari 60" (150cm). Center support disebut juga sebagai hanger bearing.

D. RANCANGAN DRIVESHAFT

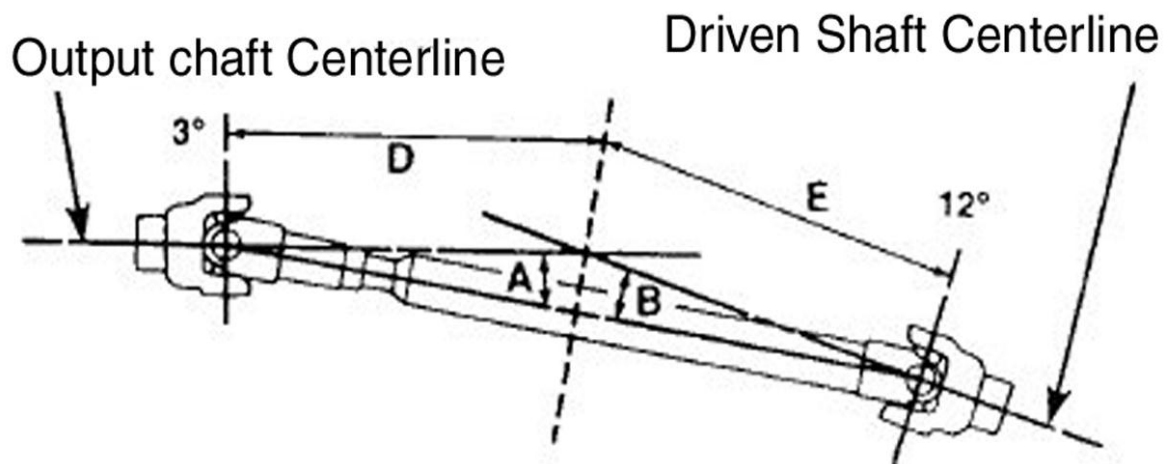
Ada dua jenis dasar rancangan driveline yang mentransmisi torsi ke roda-roda; yaitu:

- 1. Jenis parallel joint (sambungan paralel)
- 2. Jenis Non-parallel atau broken back



Gambar 7.18 – Rancangan Parallel Joint Drive Line

Dalam jenis paralel, semua flensa (flange) dan yoke di dalam driveline sejajar satu sama lain dengan sudut kerja joint A dan B pada shaft sama dan berhadapan, yaitu, jika transmission main shaft center line diturunkan empat derajat dari bidang horisontal, center line pada bagian depan center pinion harus naik empat derajat.



Gambar 7.19 – Driveshaft jenis “Non-parallel”; Sudut “A” dan “B” adalah sama

Pada instalasi jenis non-parallel (broken back), sudut kerja joint pada A dan B adalah sama, namun demikian, flange/yoke tidak sejajar, yaitu jika flange atau yoke diturunkan 3 derajat dari bidang horisontal, sedangkan axle pinion flange dinaikkan 12 derajat, sudut kerja (A&B) driveshaft ini harus sama untuk shaft agar bekerja lancar.

E. Sudut-sudut Kerja Driveshaft Universal Joint

Universal joint memiliki sudut maksimum dimana joint ini mampu mentransmisi torsi dengan lancar; sudut ini tergantung dari sebagian dari ukuran dan rancangan joint.

Melampaui sudut kerja maksimum yang dianjurkan akan sangat mengurangi masa pakai universal joint.

Sudut-sudut besar yang dipadukan dengan rpm tinggi merupakan kombinasi terburuk, yang dapat mengakibatkan masa pakai universal joint menjadi lebih pendek karena getaran berlebihan dan fluktuasi kecepatan yang tidak merata.

Secara ideal, sudut kerja pada masing-masing ujung driveshaft harus sama atau dalam satu derajat antara satu sama lain, memiliki sudut kerja maksimum 3 derajat dan sekurang-kurangnya sudut kerja setengah derajat.

Kecepatan putar (RPM) driveshaft merupakan faktor utama dalam menentukan sudut kerja maksimum yang diperbolehkan. Baca tabel di bawah ini.

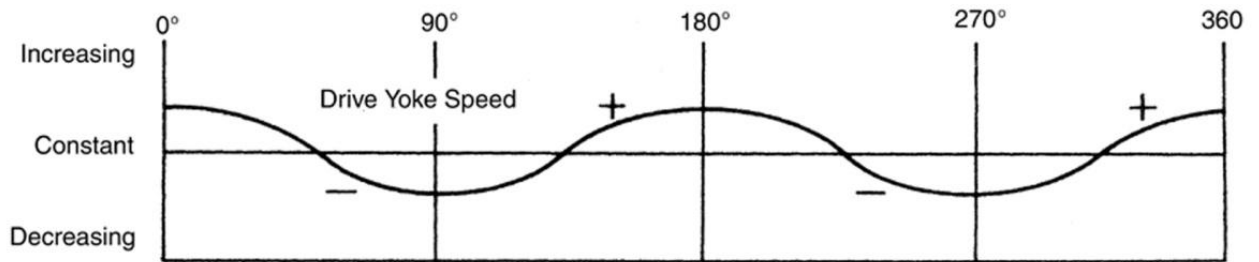
Kecepatan Putar (RPM) Driveshaft	Sudut Kerja Maksimum
1500	11°30'
2000	8°40'
2500	7°
3000	5°50'
3500	5°
4000	4°15'
4500	3°40'
5000	3°15'

Dengan sudut-sudut kerja yang sama, driving shaft (shaft penggerak) dan driven shaft (shaft yang digerakkan) akan berputar pada kecepatan yang konstan dan sama.

Jika sudut-sudut kerja dua universal joint yang berhadapan berubah-ubah lebih dari satu derajat, driveshaft tersebut tidak akan berputar dengan lancar, dan akan terjadi getaran yang berlebihan.

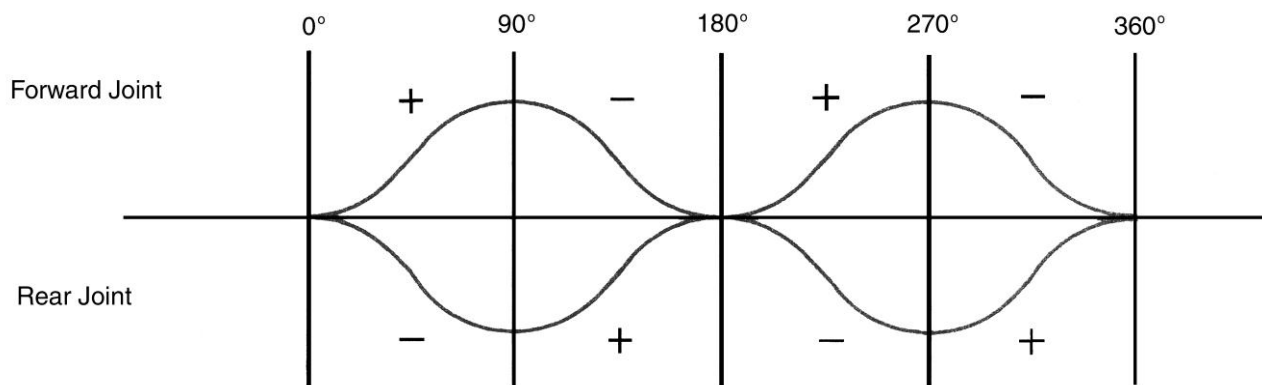
Sudut-sudut menjadi lebih besar jika suspensi kendaraan melentur untuk melintasi rintangan, ini terjadi pada kecepatan rendah, sehingga bukan merupakan masalah besar kecuali bila sudut-sudut Drive Line untuk dimulai.

7. DRIVESHAFT PHASING



Gambar 7.20 – Driveshaft akan menambah dan mengurangi kecepatan setelah masing-masing putaran

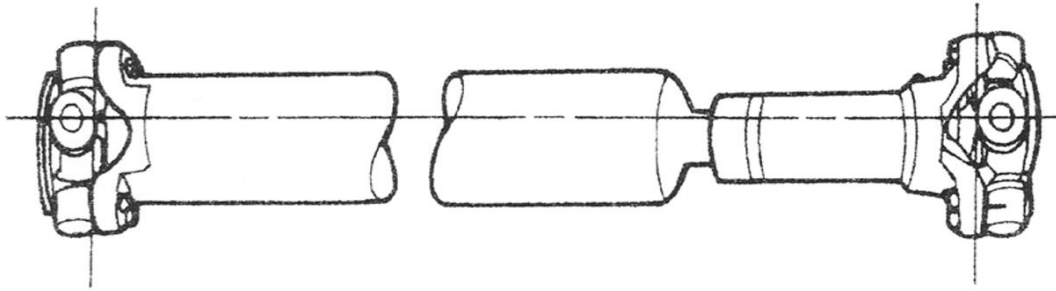
Heavy-duty universal joint memiliki karakteristik yang unik. Karena heavy-duty universal joint selalu bekerja pada suatu sudut, mereka tidak mentransmisi torsi yang konstan atau berputar pada kecepatan yang seragam selama putaran 360 derajatnya (Gambar 7.20).



Gambar 21 – Dua buah universal joint berada pada fase yang sama akan menghilangkan fluktuasi kecepatan di dalam driveshaft.

Pada drive yoke yang bekerja pada RPM konstan, driveshaft akan menambah dan mengurangi kecepatan setelah setiap putaran.

Untuk mengatasi fluktuasi kecepatan driveshaft ini, dua buah universal joint digunakan dan ditempatkan dalam fase yang sama (in-phase) (Gambar 7.21).



Gambar 7.22 – Sebuah driveshaft berada dalam fase yang sama ketika lug pada tube yoke dan slip yoke lurus satu sama lain.

Bila berada dalam fase yang sama (in-phase), slip yoke lug dan tube yoke lug lurus (Gambar 7.22). Biasanya, ini adalah kondisi yang ideal dan memberikan putaran shaft yang lancar.

Harus ada sebuah anak panah pelurus/penyejajar (alignment arrow) yang dicap pada slip yoke dan pada tube shaft untuk memastikan phasing yang tepat ketika merakit komponen-komponen ini. Jika tanda alignment tidak ada, tanda-tanda tersebut dapat ditambahkan sebelum pembongkaran shaft untuk memastikan perakitan kembali yang tepat.

F. Inspeksi Driveshaft

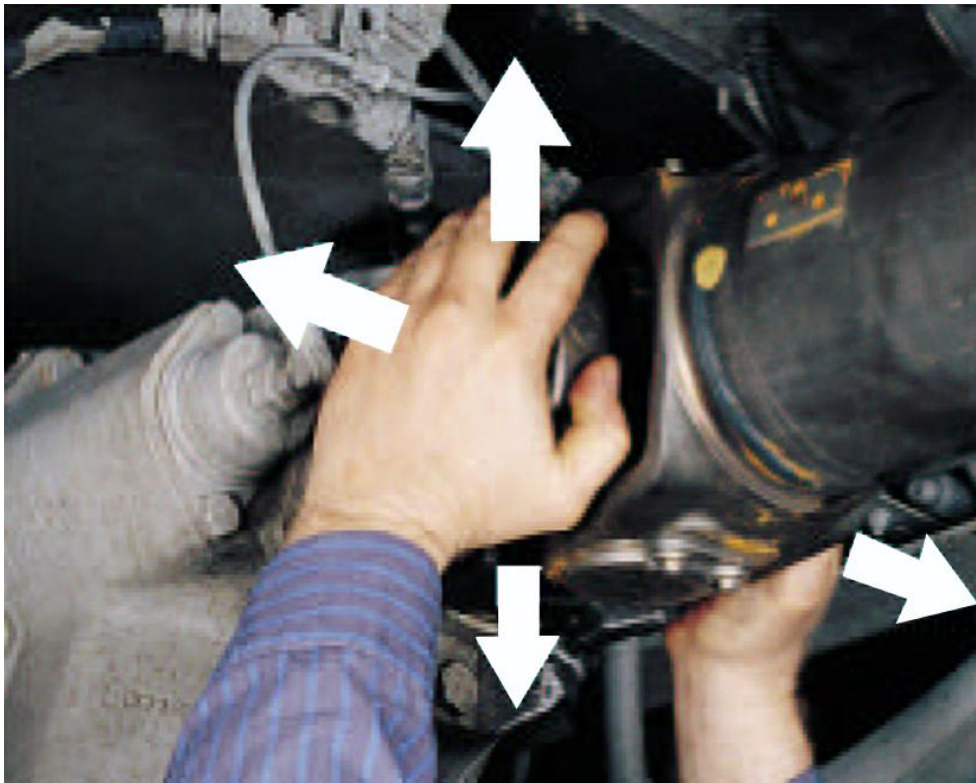
Driveshaft harus diinspeksi dengan cermat sesuai dengan interval penyervisan yang dianjurkan pabrik pembuat kendaraan yang asli.

Sebelum menginspeksi driveshaft, semua beban harus dilepaskan dari joint, yaitu kendaraan harus berada di permukaan yang rata, transmisi harus dalam posisi netral (kecuali transmisi manual) dan rem parkir harus lepas.

Pastikan roda-roda diganjil untuk mencegah agar kendaraan tidak meluncur.

CATATAN: Prosedur berikut ini harus dilaksanakan sebelum pelumasan universal joint atau slip member. Penambahan bahan pelumas dapat menutupi kelonggaran di dalam sebuah komponen yang mulai menunjukkan aus dan perlu diganti.

G. Sambungan-sambungan ujung (End Fitting)



Gambar 7.23

Inspeksi secara visual semua input mur atau baut penahan sambungan ujung input dan output untuk mengetahui apakah terdapat celah antara permukaan-permukaan hubung (mating surface). Jika terdapat celah, baca pedoman penyervisan dan pemeliharaan transmisi, axle atau transfer case yang dikeluarkan oleh pabrik pembuat alat untuk memperoleh spesifikasi fastener yang tepat. Periksa semua sambungan ujung (end fitting) input dan output apakah terdapat kelonggaran atau bagian belakang yang patah. Pegang end fitting dengan kedua tangan. Usahakan

mengerakkannya secara vertikal dan horisontal untuk merasakan kelonggaran (Gambar 7.23).

Seharusnya tidak terjadi gerakan di dalam end fitting terhadap output shaft atau pun input shaft ke mana end fitting tersebut dihubungkan. Jika terjadi kelonggaran, baca pedoman penyervisan dan pemeliharaan transmisi, axle atau transfer case yang dikeluarkan oleh pabrik pembuat alat untuk memperoleh spesifikasi end fitting yang tepat.



Gambar 7.24

Jika end fitting sudah kencang, periksa apakah terjadi kelonggaran radial berlebihan pada transmisi output shaft dan axle input dan output shaft spline terhadap end fitting.

Pegang end fitting dengan kedua tangan, putar dari kiri ke kanan, dengan merasakan kelonggaran atau selip balik (Gambar 7.24). Jika terjadi kelonggaran radial, end fitting atau input shaft atau output shaft mungkin perlu diganti.

Inspeksi secara visual untuk mengetahui apakah penahan bearing (bearing retainer) rusak atau strap yang tercetak (stamped strap), baut-baut

bearing retainer atau baut-baut strap yang longgar, baut-baut atau mur companion flange yang longgar, spring tab atau baut-baut spring tap yang longgar atau hilang, tang pada end fitting yang rusak, snap ring yang rusak atau lepas, dan bearing cap yang berputar.

Jika salah satu situasi ini terjadi, penggantian komponen perlu dilakukan. Baca tujuan pembelajaran untuk prosedur pelepasan dan pemasangan.

H. Pemeriksaan Umum Universal Joint



Gambar 7.25

Periksa apakah terdapat kelonggaran yang berlebihan pada ujung-ujung universal bearing cup assembly dan trunnion. Pegang inboard yoke pada driveshaft dengan kedua tangan. Coba menggerakkan yoke ke arah vertikal dan horisontal (Gambar 7.25). Gerakan yang terjadi seharusnya kurang dari 0,006 inci (0,15mm) di dalam universal joint kit terhadap inboard yoke atau outboard yoke. Jika kelonggaran lebih dari 0,006 inci (0,15mm), universal joint kit harus diganti. Inspeksi secara visual semua universal joint kit di dalam driveshaft assembly.

I. Jenis-jenis Universal Joint yang Dapat Dilumasi Kembali



Gambar 7.26 – Model yang dapat dilumasi kembali

Periksa apakah semua grease nipple fitting masih ada. Grease nipple fitting seharusnya tidak hilang/lepas, longgar atau patah (Gambar 7.26). Jika grease nipple fitting longgar, kencangkan sesuai dengan spesifikasi yang dibutuhkan.

Jika grease nipple fitting patah, ganti grease nipple fitting dan kencangkan sesuai dengan spesifikasi yang disyaratkan. Jika grease nipple fitting hilang/lepas, seluruh universal joint kit perlu diganti. Baca bagian pelepasan dan pemasangan di dalam manual ini untuk mengetahui prosedur penggantian yang benar.

J. Universal Joint yang Dilumasi Secara Permanen

1). Model Plug



Gambar 7.27 – Model Plug yang Dilumasi Secara Permanen

Universal joint kit model plug yang dilumasi secara permanen tidak dilengkapi dengan grease nipple fitting. Universal joint kit jenis ini hanya dilengkapi dengan sebuah plug. Pastikan plug tidak hilang/lepas, longgar atau patah (Gambar 7.27). Jika plug longgar, kencangkan sesuai dengan spesifikasi yang disyaratkan. Jika plug hilang atau patah, seluruh universal joint kit perlu diganti.

2). Model Bentuk Jaring (Net-Formed)



Gambar 7.28 – Model bentuk jaring yang dilumasi secara permanen

Net-formed universal joint tidak dilengkapi dengan grease nipple fitting atau plug dan tidak dapat dilumasi kembali (Gambar 7.28).



K. Slip Joint Assembly

Gambar 7.29

Periksa slip member assembly apakah mengalami kelonggaran yang berlebihan. Gunakan sebuah dial indicator, pegang tubing di dekat slip member dengan kedua tangan dan coba gerakkan ke arah vertikal ke atas

dan ke bawah terhadap permukaan tanah (Gambar 7.29). Seharusnya terdapat kelonggaran terbatas di dalam slip member assembly.

Jika kelonggaran lebih dari 0,012 in (0,30mm) atau lebih besar seperti ditunjukkan oleh dial indicator, penggantian slip member assembly perlu dilakukan. Baca bagian pelepasan dan pemasangan di dalam pedoman penyervisan untuk mengetahui prosedur penggantian yang benar.

L. Model yang Dapat Dilumasi Kembali



Gambar 7.30

Untuk rancangan inboard slip yoke assembly dan outboard slip yoke assembly, periksa untuk memastikan bahwa slip yoke welch plug tidak longgar, periksa untuk memastikan bahwa slip yoke welch plug tidak longgar, hilang atau rusak (Gambar 7.30).

Jika salah satu dari situasi ini terjadi, penggantian slip yoke dan penyeimbangan kembali (rebalancing) driveshaft perlu dilakukan.



Gambar 7.31

Inspeksi secara visual untuk mengetahui apakah grease nipple fitting masih ada, jika memungkinkan, pada slip yoke, (Gambar 7.31). Grease nipple fitting tidak boleh hilang, longgar atau patah.

Jika grease nipple fitting longgar, kencangkan sesuai dengan spesifikasi yang disyaratkan. Jika grease nipple fitting hilang atau patah, slip member perlu diganti.

Jika slip member assembly berada dalam batas-batas yang dapat diterima, pasang grease nipple fitting yang baru dan kencangkan sesuai dengan spesifikasi yang disyaratkan. Jangan lupa melumasi sepenuhnya slip member assembly dengan bahan pelumas yang dianjurkan.



Gambar 7.32

Periksa slip yoke seal (Gambar 7.32). Pastikan seal dipasang dengan benar pada slip yoke dan tidak longgar atau rusak.

Jika salah satu situasi ini terjadi, penggantian slip member assembly perlu dilakukan.

M. Model Slip Joint yang dilumasi secara permanen



Gambar 7.33

Periksa yoke shaft boot atau seal can (Gambar 7.33). Pastikan boot atau seal can dipasang dengan benar pada yoke shaft dan tube sleeve dan

tidak ada kerusakan atau kelonggaran yang terjadi. Inspeksi secara visual boot atau seal apakah sobek dan berlubang. Inspeksi boot clamp apakah mengalami kerusakan.

Jika salah satu situasi ini terjadi, penggantian slip member assembly perlu dilakukan.

N. Tubing

Periksa driveshaft apakah bengkok atau pipa-pipa melengkung/bengkok. Jika salah satu situasi ini terjadi, penggantian seluruh driveshaft assembly atau tube perlu dilakukan. Pastikan tidak terdapat tumpukan kotoran pada driveshaft. Jika terdapat tumpukan kotoran, maka tumpukan tersebut harus dibuang dengan hati-hati agar tidak merusak driveshaft.

O. Center Bearing



Gambar 7.34

Inspeksi secara visual semua center bearing, end-fitting midship nut untuk mengetahui apakah terdapat celah antara permukaan-permukaan hubung (mating surfaces) (Gambar 7.34).



Gambar 7.35

Inspeksi baut-baut center bearing bracket apakah longgar (Gambar 7.35).

P. CHAIN

Chain tersedia dari jenis yang paling kecil untuk tujuan instrumen, beberapa di antaranya terbuat dari bahan plastik, sampai dengan versi helaian banyak (multi-strand) yang mampu mentransmisi ribuan kilowatt.

Keunggulan:

- Tidak selip, oleh karena itu torsi tinggi dapat ditransmisi.
- Hubungan yang sinkron antara drive shaft dan drivenshaft. Ini berarti bahwa tidak ada slip.
- Tidak ada tegangan slack-side. Oleh karena itu, tidak ada pembebanan yang parah para bearing; tenaga yang ditransmisi tergantung dari tegangan awal di dalam chain dan ratio yang besar driver sprocket terhadap driven sprocket dapat dicapai di dalam ruang yang lebih kecil.
- Chain berfungsi sebagai alat yang mudah untuk menggerakkan beberapa shaft dari satu sumber tenaga, dari sisi manapun pada chain.
- Chain drive dapat digunakan dalam kondisi temperatur tinggi.

Kelemahan:

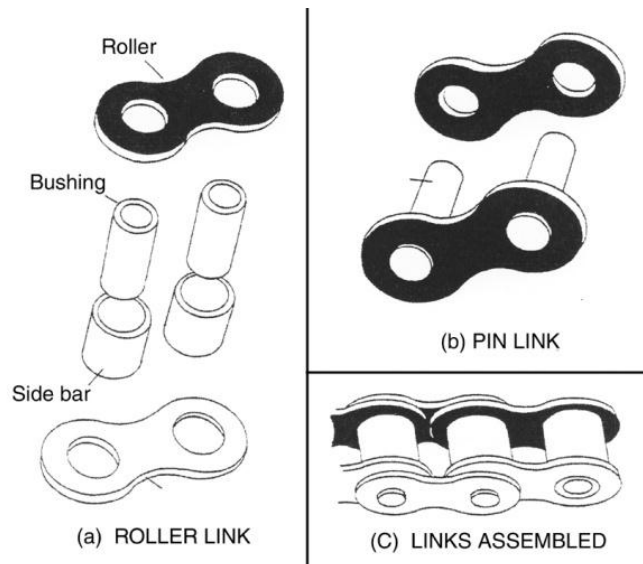
- Pada kecepatan yang sama, chain drive mengeluarkan bunyi bising, kecuali bila bentuk rantai khusus yang tidak berbunyi bising digunakan.

Bunyi bising rantai terutama disebabkan oleh pulsasi didalam alat penggerak (drive) yang disebabkan oleh efek poligon, yaitu akselerasi (percepatan) dan deselerasi (pelambatan) sedikit pada rantai pada saat melewati gigi-gigi sprocket.

- Untuk kinerja yang memuaskan, pada kecepatan sedang sampai tinggi, rantai (chain) harus ditutup dan dilumasi. Untuk aplikasi kecepatan tinggi, ini menuntut biaya yang tinggi karena tutup (selubung) harus kedap oli, seperti motor grader.
- Chain bersifat tidak elastis dan, oleh karena itu, tidak selalu sesuai untuk beban yang berdenyut. Kecuali bila tindakan pencegahan kecelakaan dilakukan, backlash (selip balik) dapat menjadi Kelemahan.
- Aus pada sambungan chain (rantai), yang menimbulkan efek terhadap pemanjangan chain, jika dibawa terlalu jauh, menuntut penggantian sprocket dan chain.
- Lebih dari komentar yang sangat umum ini, dapat dikatakan bahwa chain, selain dari kegunaan khusus chain untuk mentransmisi tenaga, chain juga dapat digunakan dalam berbagai cara untuk mencapai gerakan mekanis.

Q. Precision Roller Chain

Jenis chain yang diterima secara umum yang digunakan untuk mentransmisi tenaga adalah precision roller chain. Precision roller chain disebut demikian karena komponen-komponennya dibuat untuk toleransi halus, tetapi umumnya disebut sebagai roller chain.



Gambar 7.36 – Komponen-komponen Chain

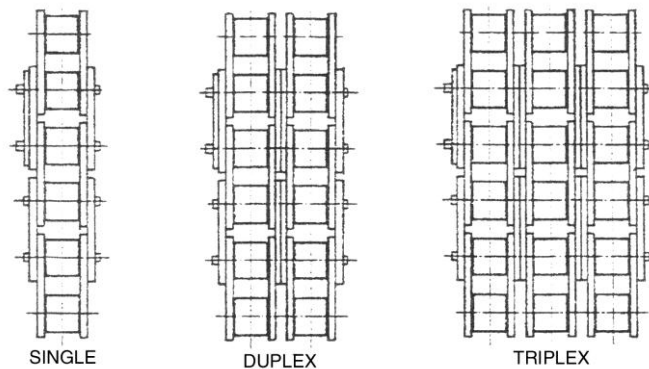
Roller chain (Gambar 7.36) pada dasarnya terdiri dari sambungan-sambungan dalam dan luar yang dipasang secara bergantian. Sambungan dalam (inner link) terdiri dari dua buah pelat samping yang terbuat dari baja yang ditahan dengan kuat dengan bush baja keras.

Roller baja keras (hardened steel roller) yang dipasang pada masing-masing bush antara pelat-pelat bebas berputar pada bush. Sambungan luar terdiri dari dua buah pelat samping yang terbuat dari baja yang ditahan satu sama lain dengan kuat dengan menggunakan dua buah pin baja keras.

Pada saat dirakit, pin-pin tersebut dipakukan pada satu pelat samping dan kemudian melewati satu bush pada masing-masing sisi dua buah inner link yang berdekatan. Pelat sisi yang lainnya ditekan pada ujung-ujung pin dan ujung-ujung pin di-rivet (dipakukan dengan paku keling).

Roller chain digolongkan berdasarkan:

- Pitch – jarak pusat gigi-gigi yang berdekatan. Berdasarkan ukuran pin, pitch untuk rantai (chain) standar adalah 9,5, 12, 7, 15,9, 19 dan 25,4 mm. Chain (rantai) dengan ukuran pitch 31,8, 38,1, 44,5, 50,8, 63,5 dan 76,2 mm juga tersedia.



Gambar 7.37

- Lebar – rantai-rantai (chain) dengan pitch pendek dibuat dengan satu lebar, dua lebar dan tiga lebar (yang dikenal dengan single, duplex dan triplex). (Gambar 7.37). Seperti diharapkan, beban yang ditahan oleh triplex chain adalah sekitar tiga kali beban yang ditahan oleh sebuah single chain.

a. Roda-roda (wheel) untuk chain drive

Roda-roda chain (chain wheel) sering disebut sprocket atau sprocket wheel. Wheel yang digunakan pada precision roller chain memiliki gigi-gigi yang dibuat dengan mesin dan kisaran gigi standarnya adalah 17, 19, 21, 23, 25, 38, 57, 76, 95 dan 114.

Namun demikian, wheel dengan jumlah gigi berapapun dapat dibuat untuk aplikasi khusus. Wheel yang memiliki gigi sampai 29 disebut pinion, sedangkan wheel yang memiliki 30 gigi atau lebih disebut wheel.

Perhatikan bahwa, pitch pada sebuah wheel berarti jarak kordal (chordal distance) antara gigi-gigi, identik dengan chain pitch.

b. Cara Kerja

Keefektifan sebuah chain drive tergantung dari pemasangan, pengoperasian dan pemeliharaan yang benar. Karena chain dibuat untuk meredam banyak guncangan (ingat chain drive pada sepeda motor), faktor-faktor yang mempengaruhi masa pakai dan kinerja chain adalah:

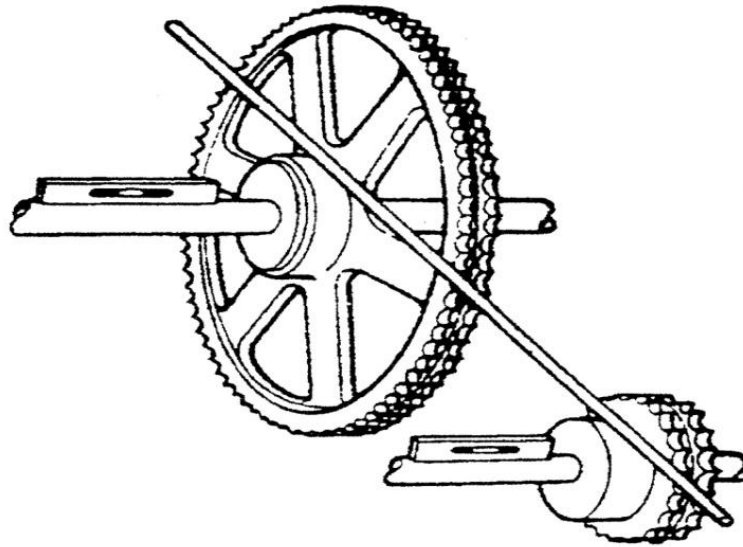
- Pemilihan chain dan chain wheel yang benar untuk mentransmisi tenaga dan kecepatan yang dibutuhkan.
- Pemasangan yang benar dalam hal tegangan dan kesejajaran chain.
- Pelumasan dan pemeliharaan jangka panjang yang benar.

Namun demikian, banyak kesalahan terjadi dalam pemasangan chain. Kenyataan bahwa chain tampak mengikat dua buah shaft dengan berhasil dapat menyembunyikan terjadinya kondisi terlalu kencang atau terlalu longgar, yang menyebabkan tekanan berlebihan pada komponen, getaran, bunyi bising dan kerusakan akibat kelelahan (fatigue).

Chain sprocket/wheel mungkin tidak dapat disejajarkan, yang juga menyebabkan bunyi bising, aus berlebihan, atau kerusakan dini pada chain dan juga dapat menyebabkan chain men-“steer-off” sprocket/wheel.

c. Kesejajaran Chain

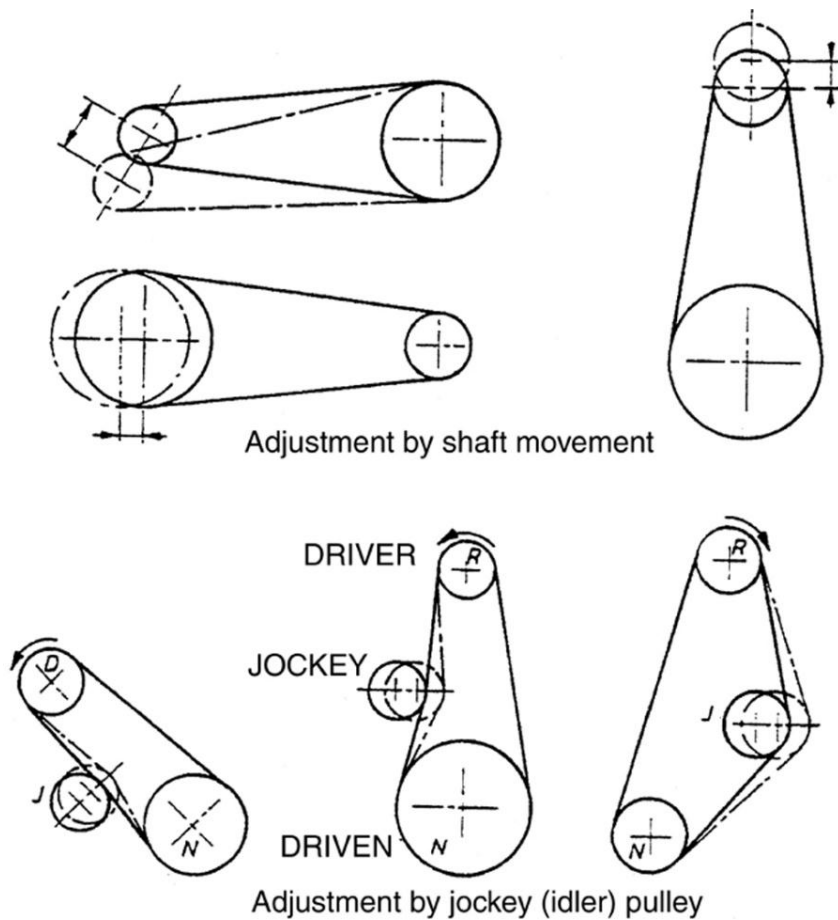
Pastikan bahwa shaft ditopang dengan benar di dalam bearing. Shaft, bearing dan pondasi harus sesuai untuk menjaga kelurusan awal dan tidak mendefleksi secara berlebihan di bawah beban. Wheel harus disusun dekat dengan bearing.



Gambar 7.38 – Cara mensejajarkan Chain

Kesejajaran yang tepat shaft memastikan distribusi beban yang merata di seluruh lebar chain dan sangat membantu memaksimalkan masa pakai chain. Gambar 7.38 mengilustrasikan metode penjajaran chain yang disetujui.

Penggaris lurus memastikan bahwa chain wheel berada pada bidang yang sama dan pemeriksaan spirit level untuk shaft memastikan bahwa shaft sejajar secara horisontal. Pemeriksaan visual, setelah chain dipasang, juga menunjukkan ketidaksejajaran jika lajur chain terpuntir.



Gambar 7.39 – Metode Penegangan Chain

Tegangan chain yang benar membantu mencegah agar chain tidak melenceng (tidak lepas dari kesejajaran) dari wheel dan, untuk gerakan balik, mengurangi backlash (selip balik). Ketika digunakan, chain aus dan memanjang, sehingga penyetelan tegangan perlu dilakukan.

Metode yang disukai untuk Menegangkan chain adalah memindahkan posisi salah satu shaft (Gambar 7.39).

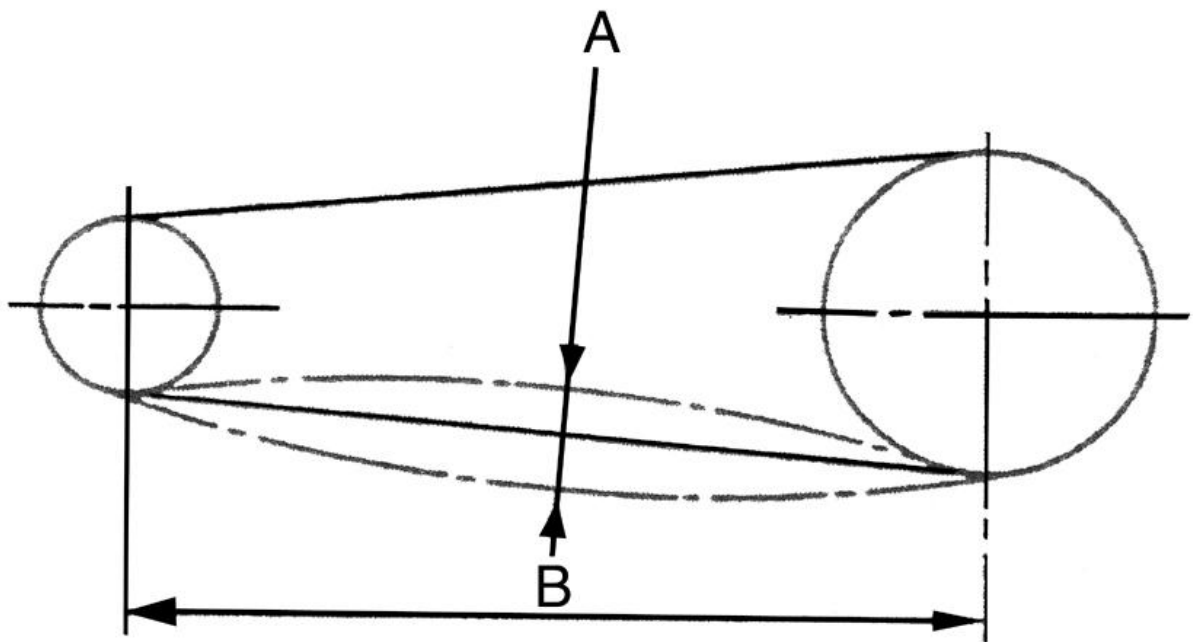
Jika shaft tidak mungkin digerakkan, sebuah idler wheel yang dapat disetel yang berikatan dengan sisi chain yang tidak memiliki beban dianjurkan.

Umumnya:

- Idler harus memiliki jumlah gigi yang sama dengan pinion.

- Idler harus dipasang sedemikian rupa sehingga sekurang-kurangnya tiga gigi berikatan dengan chain.
- Ukuran dan kecepatan idler harus sesuai dengan spesifikasi pabrik pembuat.

d. Penegangan Chain



Gambar 7.40 – Penyetelan Tegangan Chain

Chain harus disetel agar, seperti diperlihatkan pada Gambar 7.40, satu sisi chain drive kencang dan sisi lain dapat digerakkan sejauh A, dimana:

$$\text{Gerakan Total (A)mm} = \frac{\text{Jarak Pusat (b) mm}}{\text{Faktor beban}}$$

Faktor beban

$$\text{gerakan total (a)mm} = \text{jarak pusat (b) mm per faktor beban.}$$

Faktor beban adalah 25 untuk gerakan “mulus” dan 50 untuk gerakan yang berbeban guncangan.

Jika drive system vertikal, gerakan total A harus setengah dari chain pitch.

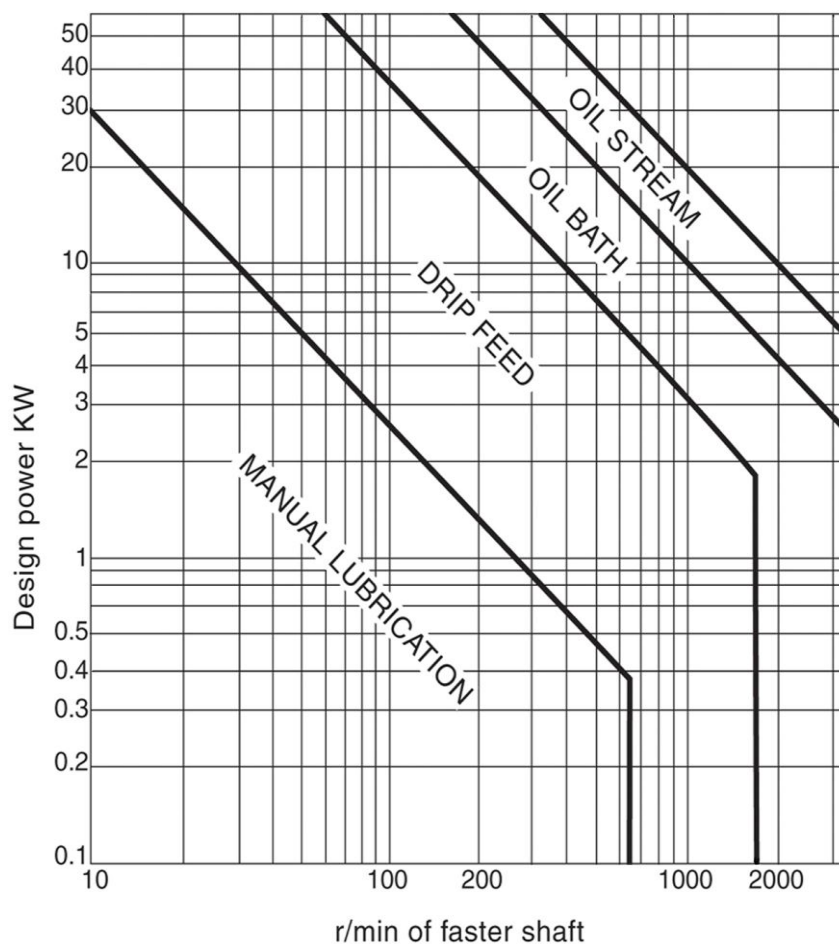
e. Penggantian Chain

Jika chain aus, chain akan bertambah panjang karena jarak bebas yang meningkat dalam banyak permukaan. Perubahan panjang dalam chain ini digunakan sebagai ukuran untuk mengetahui apakah chain sudah harus diganti.

Petunjuk yang baik adalah dengan membandingkan panjang chain yang aus dengan panjang yang semestinya, yaitu jumlah sambungan dikalikan dengan pitch. Jika chain yang sudah aus telah bertambah 2%, maka chain ini harus diganti.

Jika tidak ada alat atau cara yang tersedia untuk menyetel tegangan chain, maka chain harus diganti bila panjangnya sudah bertambah 1%

f. Pelumasan Chain / Chain Lubrication



Gambar 7.41 – Metode Pelumasan Chain

Ada empat metode dasar pelumasan chain drive: manual, dripfeed, bath lubricant dan oil stream. Metode pelumasan yang digunakan ditentukan oleh aplikasi drive, tetapi pada dasarnya, pada saat kecepatan atau tenaga yang ditransmisi meningkat, metode pelumasan juga harus lebih baik. Hubungan antara tenaga dan kecepatan yang ditransmisi serta metode pelumasan diperlihatkan ada Gambar 7.41.

R. IDENTIFIKASI MASALAH / PROBLEM DIAGNOSIS

Masalah Getaran / Vibration – Penyebab Yang Mungkin & Tindakan Perbaikan	
Getaran Umum / General Vibration	
Penyebab Yang Mungkin	Tindakan Perbaikan Yang Dapat Dilakukan
Torsi pada cap screw yang menahan bearing plate tidak cukup.	Retensi torque bearing sesuai dengan spesifikasi.
Universal joint aus	Ganti Universal joint kit.
Sudut universal joint yang bekerja secara terus menerus terlalu besar	Kurangi sudut kerja terus menerus universal joint
Sudut-sudut universal joint tidak sama	Ganjal (dengan shim) komponen-komponen drive train untuk menyamakan sudut-sudut universal joint
Keseimbangan dan kelurusan driveshaft.	Luruskan dan seimbangkan
Driveshaft tube rusak	Kencangkan dan seimbangkan atau ganti tube
Runout pada drive support shaft dan driven support shaft	Periksa pedoman pabrik pembuat mengenai transmisi atau axle. Ganti

	shaft bearing.
Kelonggaran u-joint yang berlebihan untuk kecepatan dan panjang pengoperasian.	Pasang two piece driveshaft dengan shaft support bearing. Luruskan dan seimbangkan Periksa kelenturan u-joint apakah longgar. Retensi torque bearing sesuai dengan spesifikasi.
Dudukan Diameter Luar longgar pada slip spline	Ganti
Driveshaft terlalu panjang untuk kecepatan – beroperasi dalam kondisi kritis	Pasang two piece driveshaft dengan shaft support bearing. Gunakan tube yang memiliki diameter lebih besar.
Bobot driveshaft tidak kompatibel dengan engine- dudukan transmisi	Pasang two piece driveshaft dengan shaft support bearing. Perbaiki skema dudukan power plant
Driveshaft yoke phasing	Baca pedoman pemeliharaan O.E.M. atau tanda panah kesejajaran pada slip yoke dan male slip shaft untuk mengetahui yoke phasing yang benar.

Gear Rendah Bergetar / Low Gear Shudder	
Penyebab Yang Mungkin	Tindakan Perbaikan
Reaksi beban secondary couple pada shaft support bearing.	Kurangi sudut-sudut kerja terus-menerus universal joint. Ganjal komponen-komponen drivetrain untuk menyamakan sudut-sudut U-joint. Baca pedoman pemeliharaan O.E.M. atau tanda panah kesejajaran pada slip yoke dan mail slip shaft untuk mengetahui yoke

	<p>phasing yang benar.</p> <p>Jika two piece – 3JT drive shaft. Setel panjang shaft sampai 50-50 atau 40-60 split.</p> <p>Posisikan kembali shaft support bearing.</p>
--	--

Getaran Dalam Rentang Kecepatan Pendek Dibawah Full Drive atau Full Coast	
Penyebab Yang Mungkin	Tindakan Perbaikan
Eksitasi Torsional / Torsional Excitation	<p>Kurangi running angle universal joint.</p> <p>Tambahkan shim komponen-komponen drivetrain untuk menyamakan sudut-sudut U-joint.</p>

Getaran / Vibration Dibawah Kondisi Beban Ringan	
Penyebab Yang Mungkin	Tindakan Perbaikan
Inertia Excitation	Kurangi running angle universal joint.

Aus Tidak Normal – Penyebab Yang Mungkin dan Tindakan Perbaikan	
Spline Galling Selip	
Penyebab Yang Mungkin	Tindakan Perbaikan
Kontaminasi (Abrasi)	<p>Periksa komponen. Jika masih dapat digunakan, bersihkan dan lumasi kembali sesuai dengan spesifikasi pelumasan. Jika tidak dapat digunakan kembali, ganti.</p>

Lapisan pelumas rusak	<p>Lumasi U-joint sesuai dengan spesifikasi pabrik pembuat.</p> <p>Gunakan Gemuk temperatur tinggi (Hi-Temp grease)</p> <p>Periksa komponen-komponen. Jika masih dapat digunakan, bersihkan dan lumasi sesuai dengan spesifikasi pelumasan. Jika tidak digunakan, ganti.</p>
Member yang bekerja dalam posisi sambungan/ panjangan (extended) mengalami slip.	<p>Tambah panjang drive shaft assembly.</p> <p>Posisikan slip spline head ke arah U-joint.</p>
Panjang pengikatan male spline head terlalu panjang untuk aplikasi.	<p>Periksa apakah male slip member dengan spline yang lebih panjang.</p> <p>Rancangan tidak memadai untuk aplikasi.</p>
Beban torsi berlebihan untuk universal joint dan ukuran drive shaft.	<p>Ganti dengan universal joint dan drive shaft yang memiliki kapasitas lebih tinggi.</p>

Diameter Luar Slip Spline Aus Pada Bagian-bagiannya dan pada 180°	
Penyebab Yang Mungkin	Tindakan Perbaikan
Slip member bekerja dalam posisi sangat dipanjangkan.	Tambah panjang drive shaft assembly. Posisikan slip spline head menghadap U-joint.
Dudukan diameter luar longgar berlebihan.	Jika aus normal, ganti.
Panjang ikatan male spline head	Periksa apakah male slip member memiliki

terlalu pendek untuk aplikasi.

spline yang lebih panjang.

Rancangan tidak sesuai untuk aplikasi.

Frettage (Juga: False Brinelling, Oksidasi Aus, Oksidasi friksi/gesekan, dan Chafing Fatigue)	
Penyebab Yang Mungkin	Tindakan Perbaikan
Kontaminasi (Abrasi)	Lumasi Universal joint sesuai dengan spesifikasi pabrik pembuat. Periksa komponen-komponen. Jika masih dapat digunakan, bersihkan dan lumasi kembali sesuai dengan spesifikasi pelumasan. Jika tidak dapat digunakan kembali, ganti komponen tersebut. Jika terjadi aus normal, ganti komponen-komponen tersebut.
Lapisan pelumas rusak	Lumasi Universal joint sesuai dengan spesifikasi pabrik pembuat. Gunakan Hi-Temp grease (Gemuk temperatur tinggi). Ganti dengan universal joint dan drive shaft yang memiliki kapasitas lebih tinggi. Periksa komponen-komponen. Jika masih dapat digunakan, bersihkan komponen tersebut dan lumasi sesuai dengan spesifikasi pelumasan. Jika tidak dapat digunakan kembali, ganti komponen-komponen tersebut.
Tidak ada sudut kerja universal joint	Sejajarkan kembali untuk sudut kerja minimum 1°.
Shaft panjang dengan u-joint thrust fit longgar dan tidak seimbang	Pasang two piece drive shaft dengan shaft support bearing. Luruskan dan seimbangkan. Periksa kecenderungan lenturan universal

	<p>joint untuk longgar.</p> <p>Retensi torque bearing sesuai dengan spesifikasi.</p>
Transmission Extension Belt Housing dan Clutch Housing Rusak	
Penyebab Yang Mungkin	Tindakan Perbaikan
Universal-Joint aus	Ganti Universal-Joint kit
Sudut kerja terus menerus universal-joint terlalu besar	Kurangi sudut-sudut kerja terus menerus Universal-Joint.
Sudut-sudut universal-joint tidak sama	Ganjal (dengan shim) komponen-komponen drivetrain untuk menyamakan sudut-sudut universal-joint.
Keseimbangan dan kesejajaran drive shaft	Luruskan dan seimbangkan
Drive shaft tube rusak	Luruskan dan seimbangkan atau ganti tube.
Runout pada drive support shaft dan driven support shaft.	Baca pedoman pabrik pembuat untuk transmisi atau axle. Ganti shaft bearing.
Kelonggaran berlebihan pada universal-joint untuk kecepatan dan panjang pengoperasian.	<p>Pasang two piece drive shaft dengan shaft support bearing.</p> <p>Luruskan dan seimbangkan.</p> <p>Periksa kecenderungan kelenturan universal-joint, apakah longgar.</p> <p>Kencangkan retensi bearing sesuai dengan spesifikasi.</p>
Dudukan diameter luar longgar	Ganti
Drive shaft terlalu panjang untuk kecepatan – beroperasi dalam keadaan kritis.	<p>Pasang two piece drive shaft dengan shaft support bearing.</p> <p>Gunakan tube dengan diameter yang lebih besar.</p>
Berat drive shaft tidak kompatibel dengan engine - transmission mounting (dudukan transmisi).	<p>Pasang two piece drive shaft dengan shaft support bearing.</p> <p>Perbaiki skema dudukan power plant (power plant mounting).</p>

<p>Drive shaft yoke mengalami phasing.</p>	<p>Baca pedoman pemeliharaan O.E.M. atau tanda panah kesejajaran pada slip yoke dan male slip shaft untuk mengetahui yoke phasing yang benar.</p>
--	---

N. Rangkuman



1. Driveline didalam kendaraan berat manapun terdiri dari satu atau lebih.
2. Driveshaft ini mentransmisi gerakan putar melalui sudut tetap atau sudut variabel.
3. Cara kerja driveshaft adalah :
 - Mentransmisi torsi melalui suatu sudut
 - Berputar / rotate pada kecepatan yang diperlukan
 - Memberikan aliran torsi yang lancar / smooth, tidak terputus
 - Berubah panjang ketika beroperasi
 - Berubah sudut ketika beroperasi
 - Bekerja di luar kecepatan kritis
 - Bebas getaran / Free vibration
4. Driveshaft harus mentransmisi torsi dan transmisi ke driving axle melalui perubahan sudut dan panjang yang konstan.
5. Two joint and shaft assembly terdiri dari dua buah universal joint, sebuah slip joint dan sebuah shaft (atau tube) section. Komponen-komponen tersebut kadang-kadang disebut sebagai two piece driveshaft dan digunakan di dalam setiap driveline dimana terjadi fluktuasi sudut dan panjang konstan.
6. Single two joint and shaft assembly sering digunakan pada kendaraan penggerak tunggal dengan alas roda pendek (short wheelbase single-drive vehicle).
7. Satu universal joint dipasang pada satu ujung shaft dan yang lain dipasang pada slip joint yang biasanya terletak pada ujung transmisi pada driveshaft.

8. Universal joint jenis bersayap seperti adalah jenis yang paling umum digunakan dalam aplikasi pengangkutan tanah (earth moving application).
9. Fungsi slip joint adalah untuk memungkinkan driveshaft mengubah panjang sambil berputar dan mentransmisi beban torsi. Slip joint terdiri dari sebuah male splined tube shaft (stub) shaft dan sebuah female splined slip yoke (sleeve).
10. Ada dua jenis dasar rancangan driveline yang mentransmisi torsi ke roda- roda; yaitu Jenis parallel joint (sambungan paralel), dan Jenis Non-parallel atau broken back.
11. Universal joint dihubungkan ke yoke dengan berbagai cara. Ada empat metode yang paling umum untuk menghubungkan U-joint dengan round bearing cup.
12. Yoke yang ujungnya berbentuk setengah lingkaran (half round end yoke) dihubungkan ke U-joint dengan bearing strap atau U-bolt. Yoke yang ujungnya berbentuk lingkaran penuh (full round end yoke) menggunakan snap ring atau bearing plate untuk memasang joint di dalam lubang yoke.
13. Universal joint kit model plug yang dilumasi secara permanen tidak dilengkapi dengan grease nipple fitting. Universal joint kit jenis ini hanya dilengkapi dengan sebuah plug. Pastikan plug tidak hilang/lepas, longgar atau patah. Jika plug longgar, kencangkan sesuai dengan spesifikasi yang disyaratkan. Jika plug hilang atau patah, seluruh universal joint kit perlu diganti.
14. Net-formed universal joint tidak dilengkapi dengan grease nipple fitting atau plug dan tidak dapat dilumasi kembali.
15. Untuk rancangan inboard slip yoke assembly dan outboard slip yoke assembly, periksa untuk memastikan bahwa slip yoke Welch plug tidak longgar, periksa untuk memastikan bahwa slip yoke Welch plug tidak longgar, hilang atau rusak.
16. Center support bearing digunakan bila jarak antara transmisi (atau transmisi tambahan) dan rear axle terlalu jauh untuk dijangkau dengan sebuah single driveshaft. Center Support bearing dihubungkan ke frame dan

mensejajarkan kedua driveshaft penghubung. Bearing ini juga menyerap guncangan getaran yang ditimbulkan di dalam frame atau driveline.

- 17.** Universal joint memiliki sudut maksimum dimana joint ini mampu mentransmisi torsi dengan lancar; sudut ini tergantung dari sebagian dari ukuran dan rancangan joint. Melampaui sudut kerja maksimum yang dianjurkan akan sangat mengurangi masa pakai universal joint.
- 18.** Dengan sudut-sudut kerja yang sama, driving shaft (shaft penggerak) dan driven shaft (shaft yang digerakkan) akan berputar pada kecepatan yang konstan dan sama.
- 19.** Jika sudut-sudut kerja dua universal joint yang berhadapan berubah-ubah lebih dari satu derajat, driveshaft tersebut tidak akan berputar dengan lancar, dan akan terjadi getaran yang berlebihan.
- 20.** Heavy-duty universal joint memiliki karakteristik yang unik. Karena heavy-duty universal joint selalu bekerja pada suatu sudut, mereka tidak mentransmisi torsi yang konstan atau berputar pada kecepatan yang seragam selama putaran 360 derajatnya.

O. Evaluasi



1. Jelaskan apa yang dimaksud dengan drive line?
2. Terangkan fungsi driveshaft pada alat berat?
3. Jelaskan apa yang dimaksud Two Joint and shaft Assembly (Driveshaft)?
4. Terangkan apa yang dimaksud dengan permanent joint and shaft assembly ?
5. Jelaskan apa yang dimaksud dengan Short coupled universal joint?
6. Terangkan Prinsip kerja universal joint?
7. Sebutkan komponen-komponen utama universal joint?
8. Jelaskan sistem pelumasan pada universal joint?
9. Terangkan apa kegunaan dan fungsi slip joint ?
10. Jelaskan kegunaan Center support bearing?
11. Jelaskan rancangan driveshaft !
12. Terangkan sudut-sudut kerja driveshaft dan universal joint !
13. Jelaskan apa yang dimaksud driveshaft phasing?
14. Terangkan prosedur yang dilakukan pada saat melaksanakan inspeksi Driveshaft
15. Terangkan sambungan-sambungan pada ujung universal joint !
16. Jelaskan prosedur pemeriksaan universal joint !
17. Sebutkan jenis-jenis universal joint yang bisa dilumasi kembali dan yang dilumasi permanen ?
18. Sebutkan komponen-komponen slip joint assembly ?
19. Terangkan model Slip joint yang bisa dilumasi kembali !
20. Jelaskan model Slip joint yang dilumasi permanen !

BAB 6

Cara Kerja Torque Converter

A. Deskripsi

Pembelajaran memahami cara kerja torque converter adalah salah satu kompetensi dasar yang harus dikuasai siswa dalam mata pelajaran Power Train dan Hidrolik Alat Berat.

Dalam bab ini akan dipelajari tentang Torque Converter yang didalamnya akan dibahas mengenai :

- A. Fungsi *torque converter*
- B. Komponen-komponen *torque converter*
- C. Cara kerja *torque converter*
- D. Pengembangan *torque converter*

B. Tujuan Pembelajaran

Memahami cara kerja *torque converter*

C. Uraian Materi

1. FUNGSI TORQUE CONVERTER

Fungsi dari *torque converter* adalah :

- Meningkatkan *torque* bila *outputnya* mendapat beban
- Meredam kejutan (memindahkan tenaga secara halus)
- Mencegah *engine stall (slug)* atau mati/macet.
- Sebagai media penghubung antar *engine* dengan *transmission* secara *hydraulic*

Catatan :

Torque converter tidak dapat meningkatkan *horsepower*



Gambar 8.1 *Torque Converter*

2. KOMPONEN-KOMPONEN TORQUE CONVERTER

Komponen utama pada *torque converter* adalah :



Impeller (1), dihubungkan dengan *flywheel* melalui *rotating housing* atau sebagai komponen penggerak (*driving member*).

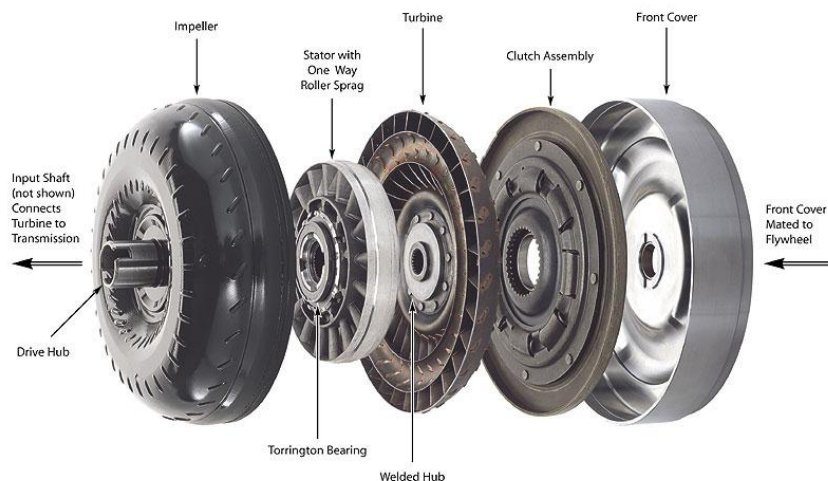
Turbine (2), dihubungkan dengan *output shaft* ke *transmission* atau sebagai komponen yang digerakkan (*driven member*).

Stator (3), komponen ini statis yang tugasnya mengarahkan oli dari *turbine* ke *impeller* untuk melipatgandakan *torque*.

Gambar 8.2 Komponen Utama

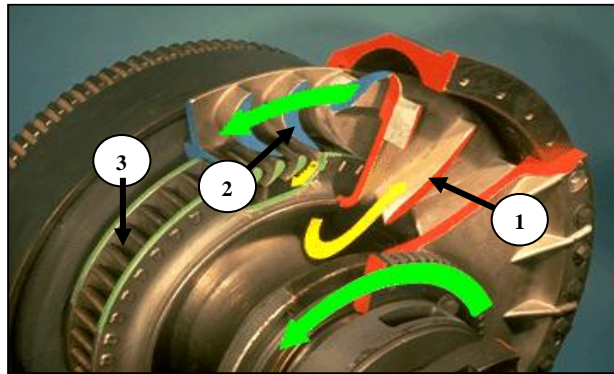
Torque Converter

Torque converter menghubungkan *engine* dengan *transmission* secara *hydraulic*. Jadi tidak ada *hubungan* mekanikal langsung antara *engine* dengan *transmission*. Oli yang masuk ke *torque converter* berasal dari *transmission control valve* (*ratio valve*) digabungkan dengan oli dari *torque converter charging pump* menuju *inlet passage*. Karena *impeller* dihubungkan langsung dengan *engine* maka *impeller* selalu berputar sama dan searah dengan putaran *engine*. Hal ini membuat oli yang masuk *inlet passage* dilempar oleh sudu-sudu yang ada di *impeller* ke *turbine*.



Gambar 8.3 *Torque Converter*

Turbine dihubungkan dengan *output shaft* menuju *transmission*. Pada saat *transmission neutral* (tidak ada beban bagi *turbine*) maka *turbine* yang mendapat lemparan oli dari *impeller* langsung berputar.



Gambar 8.4 Gerakan/putaran komponen utama *Torque Converter*

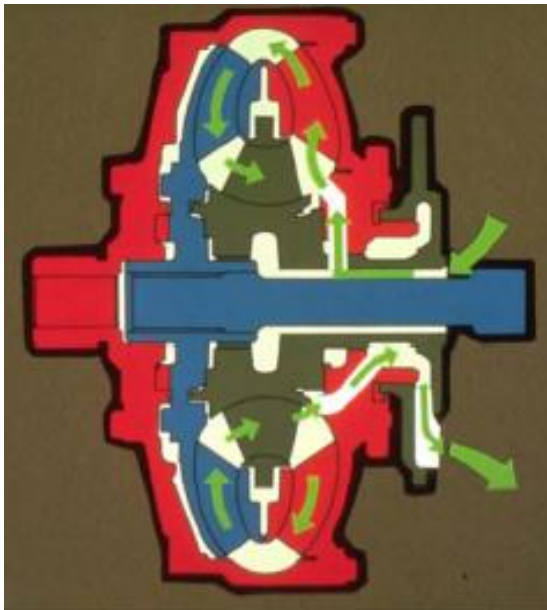
Oli dari *turbine* diarahkan oleh *stator* untuk menambah kekuatan menuju *impeller*. Karena adanya komponen *stator* maka *torque converter* dapat melipatgandakan *torque*. Pelipatgandaan *torque* terjadi saat *turbine* mendapat beban atau dengan kata lain apabila putaran dari *turbine* lebih rendah dibanding putaran *impeller*.

Semakin besar perbedaannya, semakin besar juga *torque* yang dilipatgandakan. Pelipatgandaan *torque* yang paling tinggi terjadi pada saat *drive shaft* berhenti (*stall position*) dimana *turbine* sama sekali diam sedangkan *impeller* berusaha untuk memutar *turbine*. Hal ini dapat mengakibatkan temperatur dari oli naik dengan cepat.

3. CARA KERJA STANDARD TORQUE CONVERTER

Impeller mendorong oli ke *turbine*. *Impeller* merupakan *driving member* (penggerak) pada *torque converter* yang dihubungkan dengan *flywheel* dan berputar saat *engine* hidup. Pada *impeller* terdapat *blade* (sudu-sudu) untuk mendorong oli menuju sudu-sudu *turbine*. Saat berputar, oli terlempar keluar dari sudu-sudu *impeller* menendang sudu-sudu *turbine*. *Turbine* merupakan *driven member* (yang digerakkan) oleh adanya aliran oli dari *impeller*. Putaran *turbine* menyebabkan *output shaft* juga berputar karena *turbine* di-*spline* dengan *output shaft*. Oli dari *turbine* mengalir berlawanan arah dengan putaran *engine flywheel*.

Aliran Oli pada *Standard Torque Converter*



Gambar di samping menunjukkan gambar potongan dari *torque converter*. *Rotating housing* dan *impeller* ditunjukkan dengan warna merah, sedangkan *turbine* dan *output shaft* berwarna biru dan *stator* berwarna hijau tua. Tanda panah hijau menunjukkan aliran oli pada *torque converter*. Saluran *oil inlet* terdapat dibagian atas *output shaft* dan saluran *outlet* terdapat pada kedudukan *converter* dibawah *output shaft*.

Gambar 8.5 Aliran oli pada *torque converter*

Oli dari pompa mengalir melalui *torque converter inlet relief valve* (akan dijelaskan terpisah). *Relief valve* ini berfungsi mengatur tekanan maksimum oli yang akan memasuki *torque converter*.

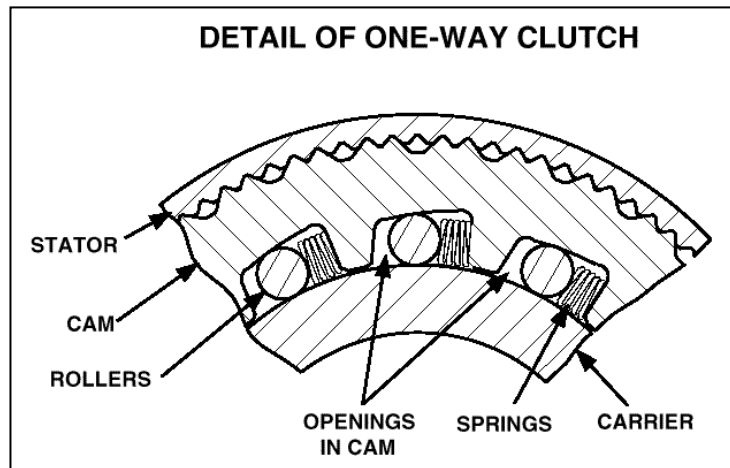
Oli mengalir melalui *hub* menuju *impeller* dan melumasi *bearing* pada *hub* dan kemudian mengalir melalui *torque converter* seperti yang telah dibahas sebelumnya. Keluar dari *torque converter*, oli mengalir melalui *outlet relief valve* yang berfungsi membatasi tekanan oli pada *torque converter*. Oli bertekanan dipertahankan pada *torque converter* untuk mengurangi atau meminimalkan kavitasi yang akan mengurangi efisiensi *torque converter*.

4. PENGEMBANGAN TORQUE CONVERTER

ONE-WAY CLUTCH (FREEWHEEL CLUTCH)

Spline menghubungkan antara *stator* dengan *cam* dan *cam* tidak dapat berputar. Penghubung antara *cam* dengan *carrier* adalah *roller*. Sisi kiri dari *opening cam* lebih kecil dibandingkan dengan sisi kanannya (*openings in cam* tirus). Sehingga posisi normal adalah pada sisi kiri (bagian yang lebih kecil). Ketika kecepatan dari *impeller* dan *turbine* rendah maka *stator* akan tetap diam. *Roller* akan tetap pada sisi kiri oleh tekanan dari *spring*. Pada saat kondisi ini terjadi hubungan mekanikal antara *cam* dengan *stator*. Sehingga *stator* dapat mengarahkan oli dari *turbine* ke *impeller* untuk melipatgandakan *torque*.

Gambar 8.6
Komponen *One-Way Clutch*



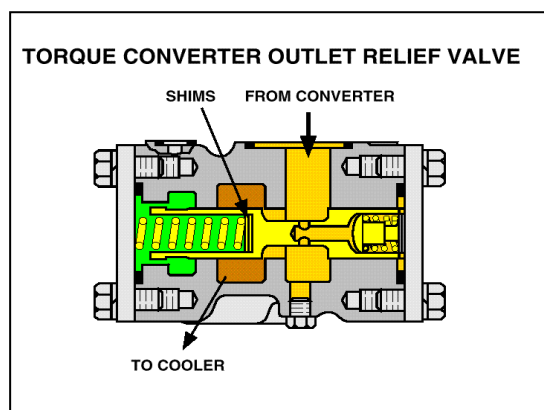
Ketika kecepatan *turbine* dan *impeller* naik (*direct drive*) maka *stator* mulai untuk berputar ke arah yang sama dengan putaran *impeller* dan *turbine*. Pada saat *stator* berputar *cam* juga ikut berputar. Sehingga gerakan dari *cam* dapat menyebabkan *roller* bergerak ke arah kanan (sisi yang lebih lebar) dan hubungan antara *stator* dan *carrier* terputus. *Stator* berputar bebas sehingga tidak dapat mengarahkan aliran oli dari *turbine* ke *impeller*. Karena *stator* hanya dapat berputar ke satu arah maka komponen ini dinamakan *one way clutch (freewheel)*.

Keuntungan *torque Converter* yang menggunakan *One Way Clutch* :

- Melipatgandakan *torque* pada beban yang tinggi
- Mengurangi kemungkinan terjadinya *over heating*
- Mengurangi penggunaan *torque converter*

TORQUE CONVERTER OUTLET RELIEF VALVE

Torque converter outlet relief valve adalah jenis *spool*. Oli dari *torque converter* mengisi lubang yang ada di *spool relief valve* dan menggerakkan *poppet valve* ke arah kanan. Hal tersebut membuat naiknya tekanan oli di *spring chamber* sehingga menggerakkan *spool* ke arah kiri, kemudian oli dialirkan ke *power train cooler* untuk didinginkan. Dari *cooler*, oli dikirim lagi ke *transmission* untuk pelumasan (pelumasan) komponen dari transmisi.



Torque converter outlet relief valve berfungsi untuk menjaga tekanan oli di dalam *torque converter* dan mencegah terjadinya kavitasi (*cavitation*). Valve ini tekanannya dapat di-set sesuai dengan spesifikasi pada *service manual*.

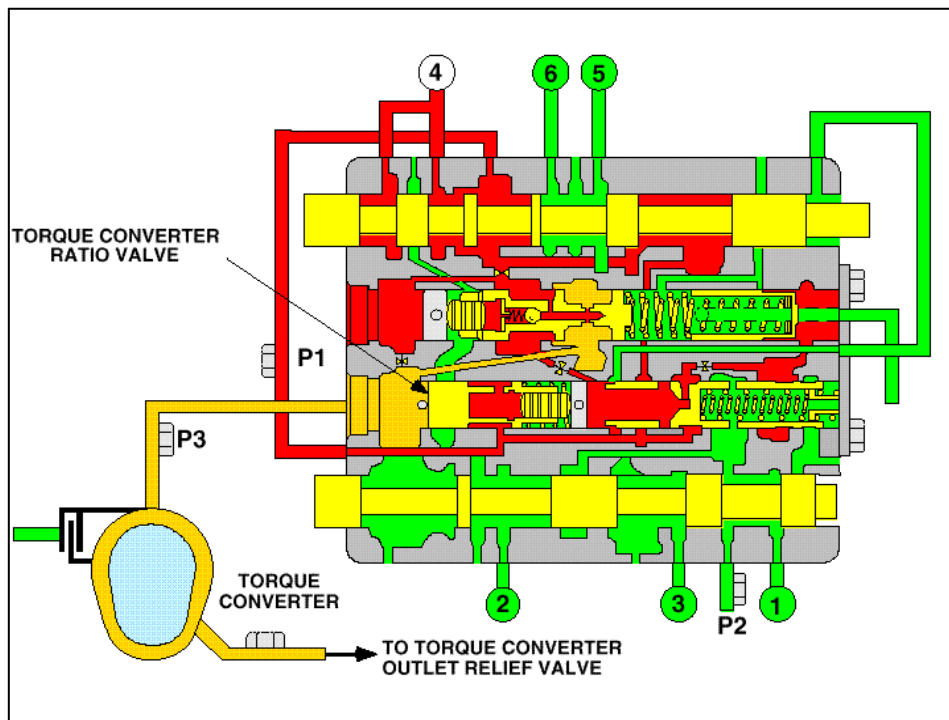
Gambar 8.7 *Torque Converter Outlet Relief Valve*

Tekanan *outlet relief valve* yang terlalu rendah dapat menyebabkan turunnya kapasitas dari *torque converter* (*torque converter low power*).

Tekanan *outlet relief valve* yang terlalu tinggi dapat menyebabkan oli *torque converter over heating* (terlalu panas).

TORQUE CONVERTER RATIO VALVE

Gambar 8.8 berikut menunjukkan *torque converter ratio valve* yang terletak di dalam *transmission control valve*. Pada sebagian *machine*, *torque converter inlet relief valve* terpisah dari *transmission control valve* yaitu dipasang pada *torque converter* itu sendiri. Valve ini tidak dapat mengontrol tekanan yang ada di dalam *torque converter*. Fungsi valve ini membatasi tekanan oli maksimum yang mau masuk ke dalam *torque converter*. Hal ini bisa terjadi pada saat awal *engine start* dan oli masih dingin.

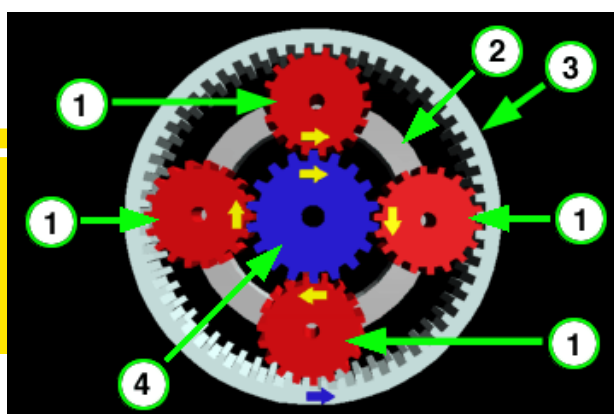


Gambar 8.8 *Torque Converter Ratio Valve*

Torque converter inlet relief valve menggunakan oli P1 (*speed clutch oil pressure*) yang dikontrol oleh tekanan *spring* di dalamnya. Tekanannya bekerja pada efektif area yang dikontrol oleh *slug* pada sisi kanan *ratio valve*. *Valve* ini tidak dapat di-*adjust*. Untuk *machine* yang memakai *torque converter inlet relief valve* yang dipasang di *torque converter*, penyetelan tekanan olinya hanya bisa dilakukan di *test bench* (sebelum *torque converter* dipasang di *machine*).

Planetary Gear Set

Pada unit alat berat, *planetary gear set* digunakan pada berbagai sistem, contohnya *torque divider*, *planetary transmission*, *final drive* dan lain-lain. Dinamakan *planetary gear set* karena operasinya menyerupai sistem tata surya. Berikut adalah gambar komponen-komponen *planetary gear set*.



Komponen pada *planetary gear set* adalah:

1. *Planet gear* disebut juga *planetary gear*, *pinion* atau *idler gear*.
2. *Carrier*
3. *Ring gear*
4. *Sun gear (centered gear)*

Gambar 8.9 *Planetary Gear Set*

Agar *planetary gear* dapat bekerja syaratnya yaitu:

- Diberi *input* putaran
- Salah satu komponen harus ditahan (*ring gear*, *carrier* atau *sun gear*).

Sebagai contoh, jika *sun gear* digerakkan dan *ring gear* ditahan maka *gear-gear* pada *carrier* akan dipaksa untuk bergerak sepanjang *ring gear* dengan arah yang sama seperti *sun gear* dan *carrier* akan berotasi dengan kecepatan yang lebih rendah.

Keuntungan ***planetary gear set*** dibanding dengan ***external tooth gear*** :

- Lebih praktis karena tidak memerlukan ruang yang besar
- Lebih halus dalam memindahkan power.
- Beban dari masing-masing gears seimbang
- Pemilihan rasio gears yang sangat besar.

Sebagai contoh, *planetary gear* digunakan pada *torque divider*, *planetary transmission* dan *planetary final drive*.

TORQUE DIVIDER

Torque divider menghubungkan *engine* dengan *power shift transmission*. Hubungan tersebut secara *hydraulic* dan secara mekanikal. Hubungan secara *hydraulic* melalui *torque converter* dan hubungan secara mekanikal melalui *planetary gear set*. *Torque converter* dan *transmission* menggunakan oli yang sama, dan diatur melalui *transmission control valve*. Pada *machine* yang besar oli dari *transmission control valve* dikombinasi dengan oli dari *torque converter charging pump*. Ketika *machine* bekerja dengan beban ringan, *torque* yang dilipatgandakan sedikit. Sedangkan ketika *machine* bekerja dengan beban yang berat, *torque* yang

dilipatgandakan juga besar. *Torque* yang besar tersebut dikirim ke *transmission*. *Planetary gear set* juga melipatgandakan *torque* dari *engine*.

Torque Divider = Torque Converter + Planetary Gear Set

Keuntungan *Torque Divider* :

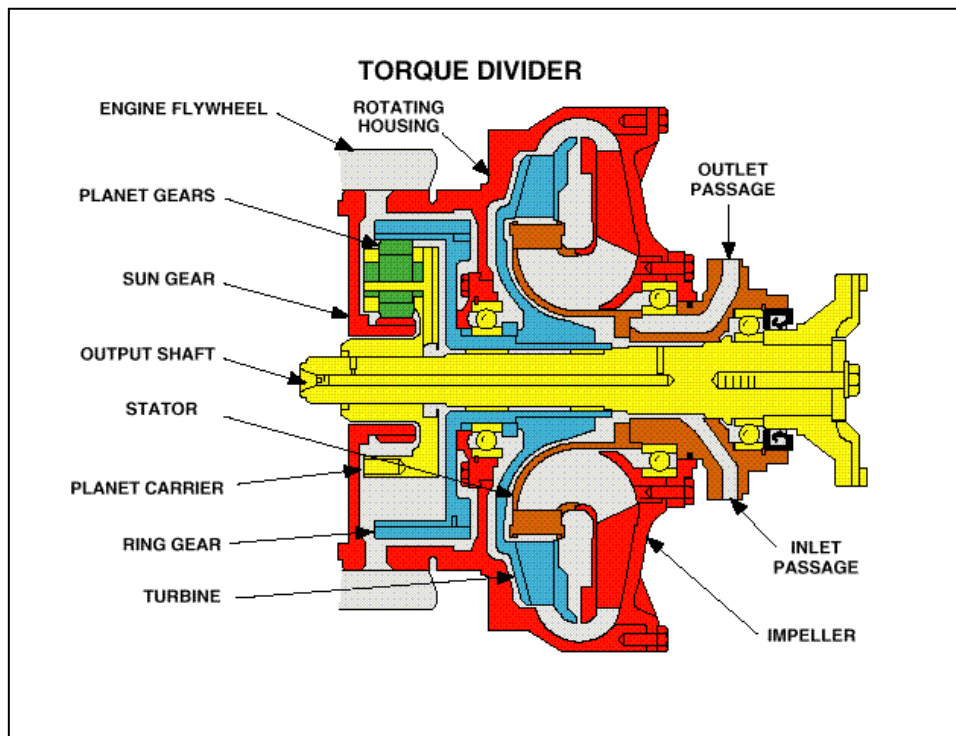
- Memindahkan tenaga secara terus-menerus
- Menaikkan *torque out put*
- Meredam kejutan
- Mengijinkan operasi secara *Direct Drive*

Komponen pada *Torque Divider* :

- | | |
|----------------------------------|--------------------|
| • <i>Impeller</i> | • <i>Stator</i> |
| • <i>Turbine</i> | • <i>Sun Gear</i> |
| • <i>Planet Gear dan Carrier</i> | • <i>Ring Gear</i> |

Pada Gambar 8.10, sisi sebelah kiri adalah *planetary gear set* dan sisi sebelah kanan adalah *torque converter*. *Impeller*, *rotating housing* dan *sun gear* dihubungkan secara mekanikal dengan *engine*. *Turbine* dihubungkan dengan *ring gear* sedangkan *planet carrier* dihubungkan dengan *output shaft* menuju transmisi.

Karena *sun gear* dan *impeller* dihubungkan dengan *flywheel* komponen tersebut berputar sama dan searah dengan putaran *engine*. Oli masuk ke *torque divider* melalui *inlet passage* kemudian dilempar oleh *impeller* menuju kisi-kisi *turbine* yang mengakibatkan *turbine* berputar searah dengan *impeller* selama tidak ada beban.



Gambar 8.10 Torque Divider

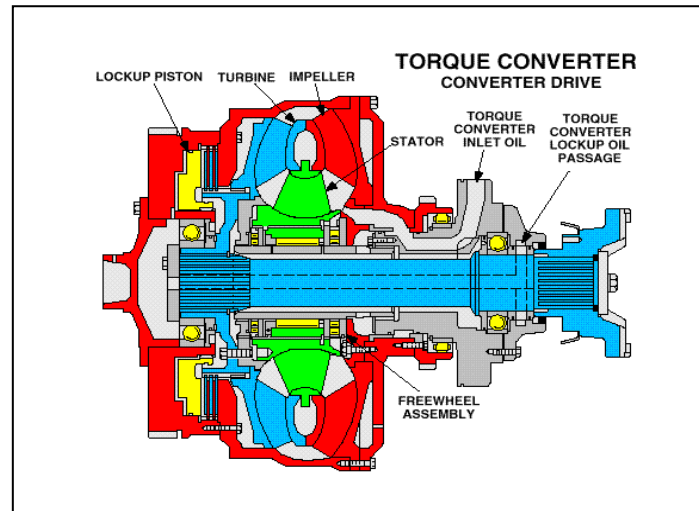
Ketika *machine* mendapat beban putaran dari *output shaft* mulai turun sehingga putaran dari *planet carrier* pun ikut turun. Turunnya putaran *planet carrier* mengakibatkan *relative motion* pada komponen *sun gear* dan *planet carrier* sehingga *planet gear* berputar. Hal ini menurunkan putaran dari *ring gear* dan *turbine*. Pada kondisi ini *torque converter* melipatgandakan *torque* sedangkan *planetary gear set* membagi *torque*. Pada kondisi *stall* (*torque converter output shaft* berhenti karena beban) membuat *ring gear* dan *turbine* berputar berlawanan dengan putaran dari *engine*. Pelipatgandaan *torque* secara maksimum pada *torque divider* ketika *ring gear* dan *turbine* mulai berputar berlawanan atau ketika *machine* mendapat beban.

Pada *torque divider* pembagian penyaluran *power* 70% *torque converter* dan 30% *planetary gear set*. Penyaluran tenaga pada *torque divider* adalah sebagai berikut :

- A. *Engine – flywheel*
- B. *Sun gear – planet gear (carrier) – output shaft.*
- C. *Rotating housing – impeller – turbine – ring gear – planet gear (carrier) – output shaft.*

TORQUE CONVERTER DENGAN LOCK-UP

Converter Drive



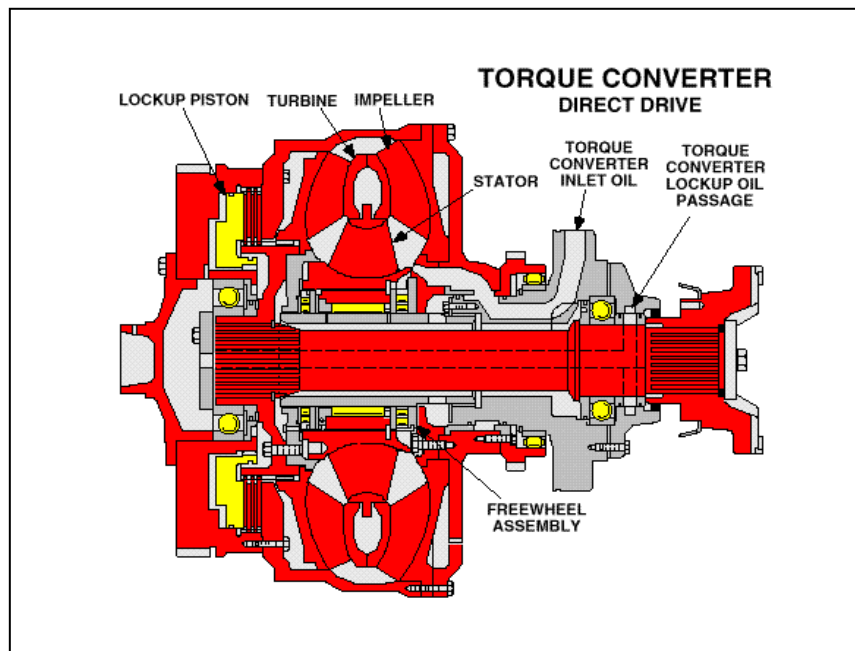
Gambar 8.10 Converter Drive

Gambar 8.10 di atas menunjukkan *torque converter drive* dimana *lockup clutch* tidak *engage*. Selama beroperasi, *rotating housing* dan *impeller* dapat berputar lebih cepat dibandingkan dengan *turbine*. *Stator* tetap diam dan dapat melipatgandakan *torque* antara *impeller* dan *turbine*. *Output shaft* berputar lebih lambat dibandingkan dengan putaran *engine* tetapi dapat meningkatkan *torque*. Pada kondisi seperti ini *machine* lebih mengutamakan *torque* dibandingkan dengan kecepatan (*speed*). Dan digunakan selama *startup*, pada gigi rendah dan saat perpindahan gigi (*shifting*).

Converter Drive :

- *Output shaft* berputar lebih lambat dibanding putaran *engine*
- *Torque* berlipat ganda

Direct Drive



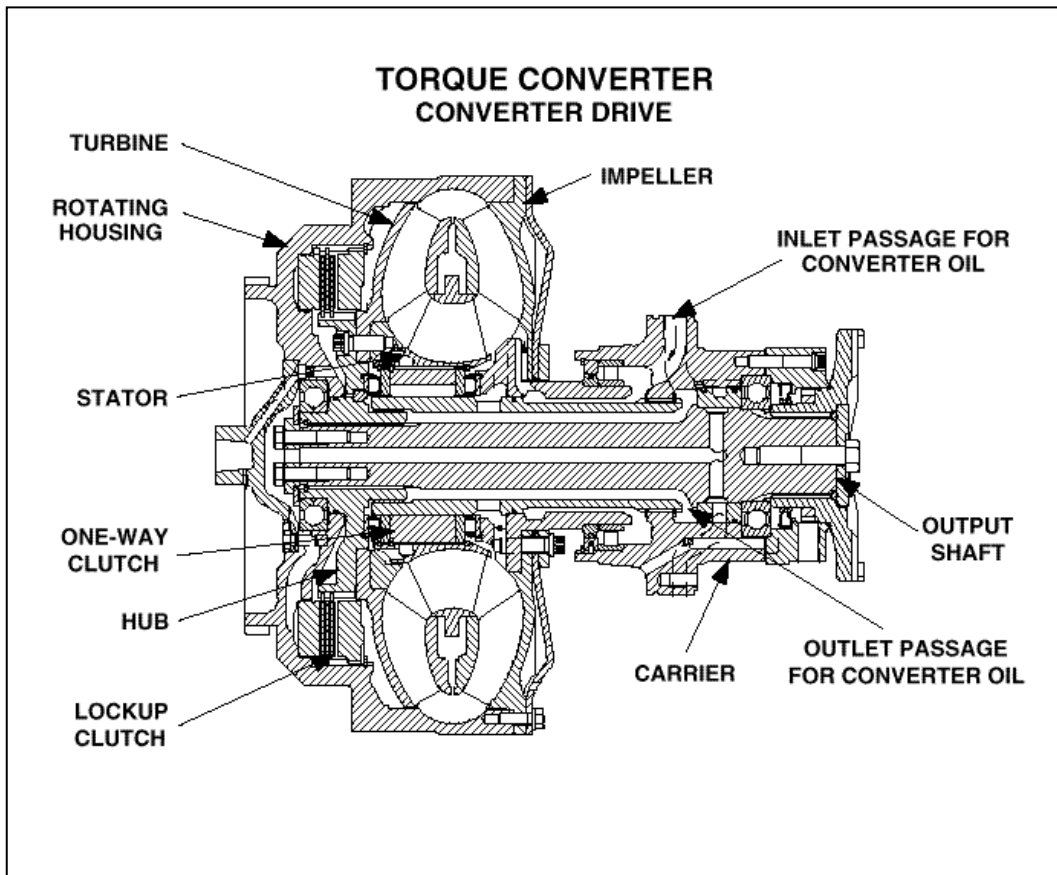
Gambar 8.11 *Torque Converter Direct Drive*

Gambar 8.11 di atas menunjukkan *torque converter* pada posisi *direct drive*, dimana *lockup clutch* di-*engaged*-kan oleh tekanan oli dan menyatukan *turbine* dan *impeller*. *Housing*, *impeller*, *turbine* dan *output shaft* pada *torque converter* berputar dengan kecepatan yang sama dengan *engine*. *Stator* yang dihubungkan dengan *freewheel* (*one way clutch*) digerakkan dengan tekanan oli di dalam *housing* sehingga komponen tersebut berputar dengan rpm hampir sama dengan *engine*. Kondisi seperti ini (*direct drive*) lebih mengutamakan *speed* dibandingkan dengan *torque*. Digunakan pada gigi tinggi dan tenaga yang dipindahkan sangat efisien.

Direct Drive :

- *Lockup clutch engaged* oleh tekanan oli dari *lock up control valve*
- *Output shaft* berputar sama dengan putaran *engine*
- *Stator* pada posisi *freewheel*

KOMPONEN TORQUE CONVERTER DENGAN LOCK UP

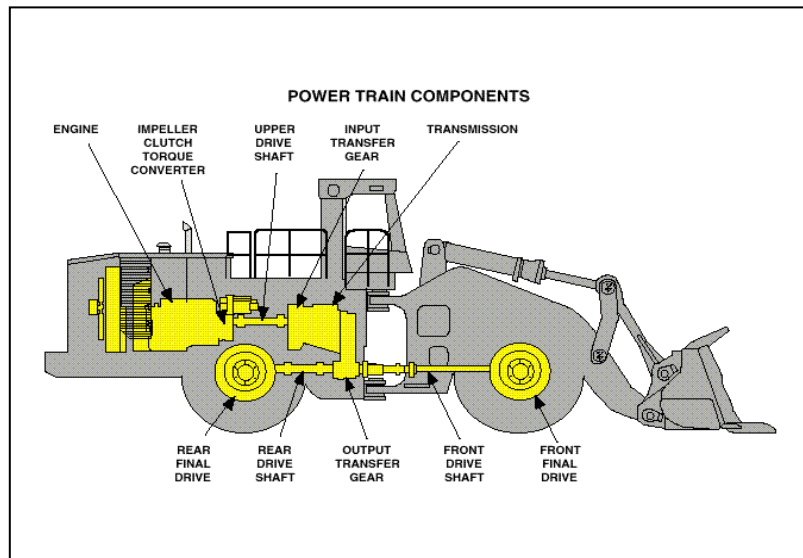


Gambar 8.12 Komponen *Torque Converter* dengan *Lock Up*

Nama-nama komponen pada *torque converter*, dengan *lock up clutch* adalah :

- *Rotating housing*
- *Turbine*
- *One way clutch (freewheel)*
- *Lock up clutch (piston, disc dan plate)*
- *Output Shaft*
- *Impeller*
- *Stator*
- *Hub*
- *Carrier*

VARIABLE CAPACITY TORQUE CONVERTER (VCTC)



Gambar 8.13 Variable Capacity Torque Converter (VCTC)

Power dari diesel engine dikirim dari flywheel menuju torque converter atau impeller clutch (VCTC). Torque converter mempunyai dua impeller dan satu clutch yang digerakkan secara hydraulic, yang mana dapat mereduksi kapasitas torque converter (membatasi jumlah kenaikan torque). Kapasitas torque converter dikontrol secara manual dengan VCTC control lever atau switch electric. Lokasi dari lever dan switch tersebut terletak pada operator station.

Power dari output shaft torque converter dikirim pada drive shaft menuju input transfer gear. Output gear dari transfer gear memutar input shaft dari transmission. Transmission output shaft memberikan power kepada idler gear pada transfer gear menuju output gear pada transfer gear. Output transfer gear mengirim power pada drive shaft menuju rear drive pinion. Output gear juga mengirim power ke front final drive dan ke rear final drive.

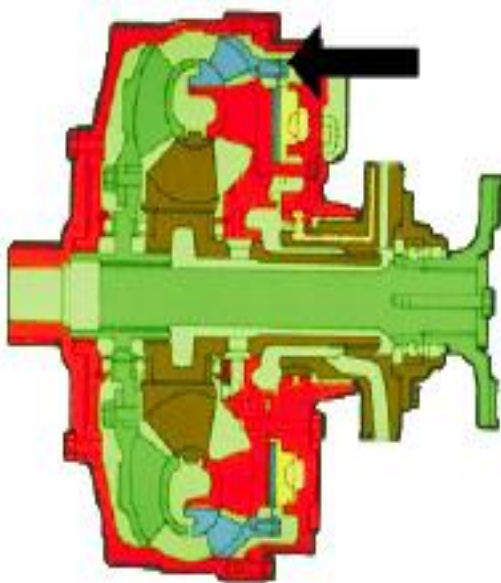
Keuntungan pemakaian VCTC :

- Mengurangi slip pada roda.
- Mengurangi keausan pada ban.
- Meningkatkan engine power yang ada untuk hydraulic system.

TORQUE CONVERTER DENGAN VARIABLE CAPACITY TORQUE CONVERTER (VCTC) DAN LOCK UP

VCTC bertujuan untuk memungkinkan operator untuk dapat menentukan kapasitas besar-kecilnya *torque* dari *torque converter*. Hal ini akan menurunkan *slip* dari roda dan mengurangi keausan dari roda. Sehingga secara optimal *engine power* disalurkan untuk sistem *implement*.

Jumlah penurunan kapasitas *torque converter* tergantung pada *lever* VCTC pada kabin. *Lever* dihubungkan dengan *load piston* pada *sequence* dan *pressure control valve* dengan kabel. *Lever* ini memungkinkan VCTC beroperasi pada posisi antar kapasitas minimum dan maksimum.



Switch pada *lift control lever* juga mengontrol kapasitas *torque converter*. Ketika *switch* pada posisi ON maka VCTC beroperasi pada kapasitas maksimum tanpa terpengaruh dari gerakan *wheel torque lever*. Ketika *switch* pada posisi OFF kapasitas *torque converter* kembali pada *setting lever*.

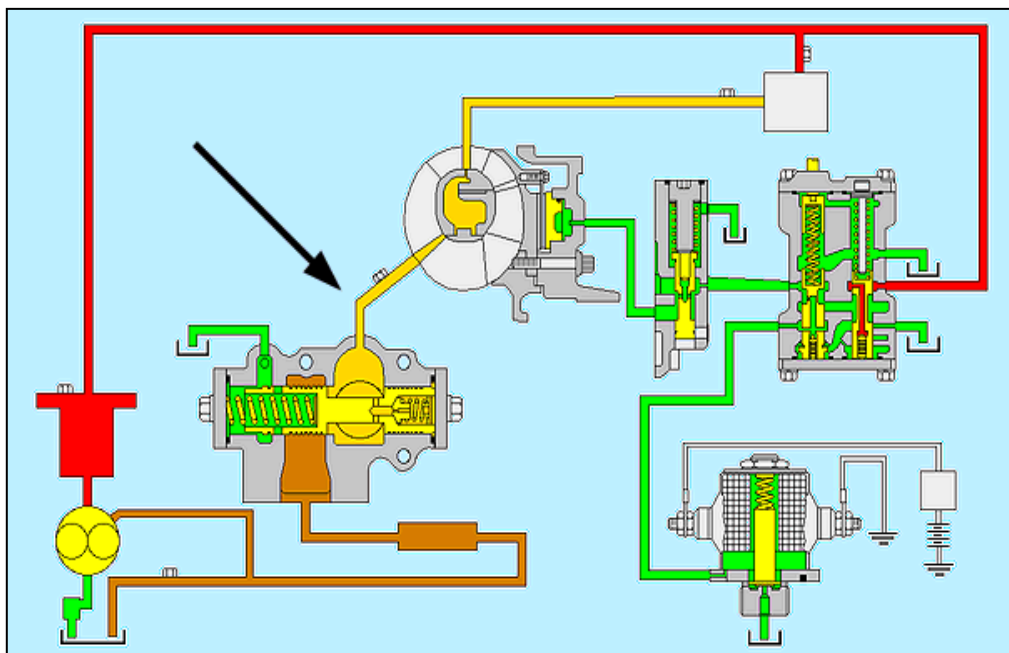
Gambar 8.14 Variable Capacity Torque Converter (VCTC)

Torque converter ini punya dua *impeller* dan *clutch* yang diaktifkan secara *hydraulic*. Oli, dari *ratio valve* untuk *torque converter inlet* mengalir melalui *torque converter inlet passage*. Oli dikirim ke *inner impeller* ketika *torque converter* minimum *capacity*. Oli dikirim ke *inner impeller* dan *outer impeller* ketika *torque converter* maksimum *capacity*.

Aliran oli di dalam *torque converter* dari salah satu atau kedua *impeller* mengalir ke *turbine*, kemudian ke *stator*. Dari *stator* aliran oli mengalir kembali ke *impeller* kemudian ke *carrier*.

Torque converter beroperasi dengan tekanan untuk mencegah kavitasi. Tekanan oli yang masuk ke *torque converter* dikontrol oleh *converter inlet ratio valve*. Tekanan oli di dalam *torque converter* dikontrol oleh *torque converter outlet relief valve* dengan hambatan sesudahnya. Tekanan oli yang dikontrol oleh *sequence* dan *pressure control valve* meng-engage-kan *outer* dan *inner impeller* sehingga berputar bersama.

Pada tekanan oli maksimum, *clutch* benar-benar *engage* sehingga tidak ada *slip* pada *clutch*. *Torque converter* beroperasi pada maksimum *capacity*. Penurunan tekanan oli menyebabkan *clutch slip*. Semakin banyak *clutch slip* semakin banyak juga penurunan kapasitas dari *torque converter*. Pada minimum tekanan, *outer impeller* tidak berhubungan dengan *inner impeller* sehingga *torque converter* minimum *capacity*.



Gambar 8.15 Skema Aliran sistem hidrolis pada VCTC

P. Rangkuman



11. *Torque converter* tidak dapat meningkatkan *horsepower*.
12. Komponen utama pada *torque converter* adalah: 1) *impeller*; 2) *turbine*; 3) *stator*.
13. *Outlet relief valve* berfungsi membatasi tekanan oli pada *torque converter* dan mencegah terjadinya kavitasi (*cavitation*).
14. *Torque converter ratio valve* ini membatasi tekanan oli maksimum yang mau masuk ke dalam *torque converter*. Hal ini bisa terjadi pada saat awal *engine start* dan oli masih dingin.
15. Komponen pada *planetary gear set* adalah: 1) *planet gear*; 2) *carrier*; 3) *ring gear*; 4) *sun gear*.
16. Pengembangan *torque converter* adalah:
 - a. *Torque divider*
 - b. *Torque converter* dengan *lock-up*
 - c. *Variable capacity torque converter* (VCTC)

Q. Evaluasi



A. EVALUASI DIRI

Penilaian Diri					
Evaluasi diri ini diisi oleh siswa, dengan memberikan tanda ceklis pada pilihan penilaian diri sesuai kemampuan siswa bersangkutan.					
No.	Aspek Evaluasi	Penilaian diri			
		Sangat Baik (4)	Baik (3)	Kurang (2)	Tidak Mampu (1)
A	Sikap				
1	Disiplin				
2	Kerjasama dalam kelompok				
3	Kreatifitas				
4	Demokratis				
B	Pengetahuan				
1	Saya memahami cara kerja torque converter				
C	Keterampilan				
1	Saya mampu mengidentifikasi komponen-komponen torque converter				

B. REVIEW

11. Sebutkan fungsi-fungsi dari *torque converter* !
12. Jelaskan komponen-komponen standar dari *torque converter* ?
13. Jelaskan aliran oli pada *standard torque converter* !
14. Apa yang terjadi pada *torque converter* jika tekanan *outlet relief valve* terlalu rendah atau terlalu tinggi ?
15. Sebutkan keuntungan dari *torque converter* yang menggunakan *One Way Clutch* !
16. Sebutkan keuntungan dari *planetary gear set* dibanding dengan *external tooth gear* !
17. Sebutkan keuntungan apabila menggunakan *torque divider* !
18. Sebutkan keuntungan pemakaian *variable capacity torque converter* !

C. PENERAPAN

1. **Identifikasi dan sebutkan nama-nama komponen *torque converter* beserta fungsinya dengan menunjukkan langsung komponennya !**
2. **Jelaskan cara kerja dari macam-macam *torque converter* dengan menggambarkan aliran tenaganya pada gambar *torque converter* !**
3. **Jika di workshoop anda memiliki macam-macam *torque converter*, maka jelaskan cara kerjanya dengan menunjukkan langsung pada komponen-komponennya !**

BAB 7

Cara Kerja Differential

A. Deskripsi

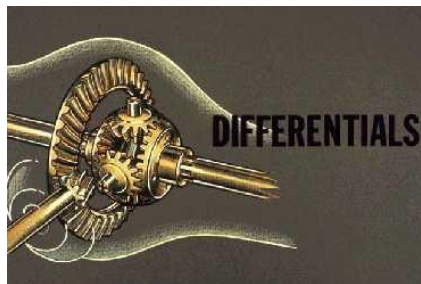
Pembelajaran memahami cara kerja differential adalah salah satu kompetensi dasar yang harus dikuasai siswa dalam mata pelajaran Power Train dan Hidrolik Alat Berat.

Dalam bab ini akan dipelajari tentang differential yang didalamnya akan dibahas mengenai :

- A. *Standard differential*
- B. *Bevel gear dan pinion gearing*
- C. *Pengoperasian standard differential*

B. Tujuan Pembelajaran
Memahami cara kerja *differential*

C. Uraian Materi



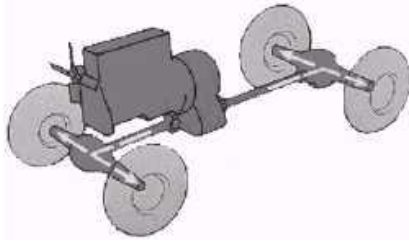
Gambar 9.1 *Differential*

Tujuan dari suatu differential adalah untuk menyalurkan torque (torsi) ke setiap wheel steering dari steering serta memungkinkan setiap wheel steering tersebut berputar pada kecepatan yang dibutuhkannya. Differential ini disatukan sebagai bagian dari final drive dan memungkinkan setiap wheel steering bergerak secara independent sehingga masing-masingnya dapat berputar pada kecepatan yang berbeda, namun tetap menerima torque (torsi) dari final drive.

Differential ini tidak hanya memungkinkan adanya dua wheel steering berputar pada kecepatan yang berbeda, namun juga menyeimbangkan torque (torsi) diantara keduanya.

Topik ini menjelaskan mengapa differential dipergunakan dalam rangkaian tenaga, mengidentifikasi berbagai komponen differential, dan menjelaskan komponen dan pengoperasian dasar differential.

1. STANDARD DIFFERENTIAL



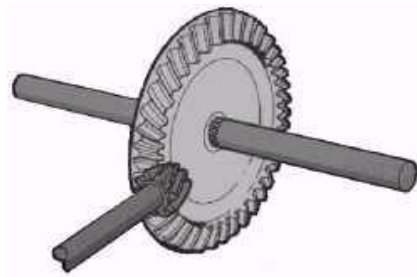
Dapat dilihat pada Gambar 9.2, bahwa untuk menyalurkan tenaga ke wheel, arah aliran torque (torsi) harus diputar 90° .

Gambar 9.2 *Standard differential*

Untuk dapat melakukan ini, maka dibutuhkan differential. Differential merupakan keharusan untuk kendaraan beroda yang dipergunakan baik dalam aplikasi on road maupun off road.

Bevel Gear dan Pinion

Gambar 9.3 menunjukkan seperangkat bevel gear dan pinion. Bevel gear dan pinion ini mengubah arah keluaran tenaga 90 derajat, dan mengubah rasio gearnya pula. Pinion ini akan bergerak lebih cepat dibandingkan bevel gear, sehingga, torque (torsi) yang menuju ke shaft, yang dikendalikan oleh bevel gear, akan meningkat.



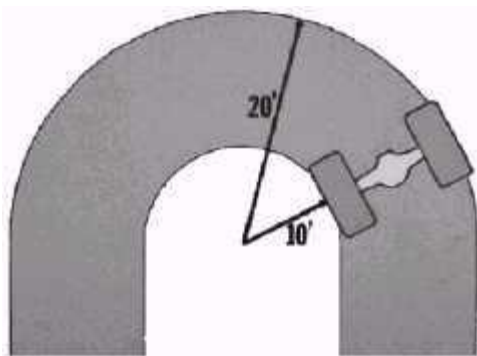
Gambar 9.3 *Bevel gear dan pinion*

Jika hal ini diterapkan dalam mesin, maka setiap wheel akan berputar pada kecepatan yang sama ketika kendaraan berjalan.

Prinsip sederhana ini diterapkan juga dalam beberapa motor tipe awal. Pada kondisi dimana perputaran tidak terlalu tinggi dan tidak terlalu sering, maka dampak menggunakan single bevel gear dan pinion tidak akan terlalu terasa.

Dalam mesin-mesin lainnya, seperti off highway truck, differential dipergunakan untuk memperkecil wear(keausan) wheel, dan menurunkan tingkat pressure (tekanan) pada rangkaian steering.

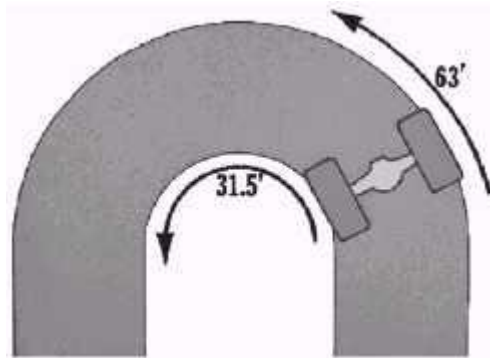
Perputaran



Gambar 9.4

Pada Gambar 9.4 terlihat bahwa differential belakang sedang berputar seperti huruf U. wheel depan merupakan mesin steering-nya. Wheel depan tidak ditampilkan dalam gambar ini. Dalam situasi seperti ini, maka sisi bagian dalam wheel bergerak dalam radius 3,05 meter (10 kaki) dan sisi bagian luar wheel berputar dalam jarak 6,1 meter (20 kaki).

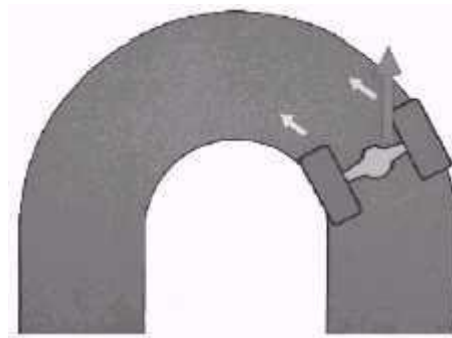
Gambar 9.5 menunjukkan jarak tambahan yang harus ditempuh sisi bagian luar wheel agar dapat melakukan putaran atau belokan ini. Jarak yang ditempuh sisi bagian dalam wheel adalah 9,6 meter (31,5 kaki) dan jarak tempuh sisi bagian luar wheelnya adalah 19,2 meter (63 kaki).



Gambar 9.5 Jarak yang ditempuh dalam satu putaran

Axle Solid/Solid Axle

Jika bagian belakang menggunakan bevel gear dan pinion, maka antara kedua wheel tersebut terdiri dari satu bagian. Wheel belakang selalu bergerak pada kecepatan yang sama, berusaha bergerak yang sama dan berusaha menempuh jarak yang sama.

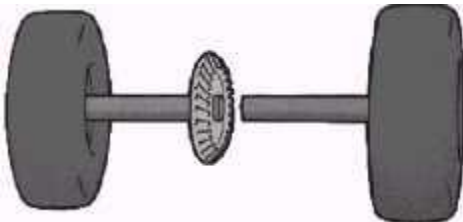


Gambar 9.6- Axle Solid/Solid Axle

Ketika wheel depan memaksa mesin melakukan putaran atau belokan, maka wheel belakang akan menolaknya. Sehingga wheel depan harus memaksa wheel belakang untuk ikut berbelok atau berputar.

Sebagai akibatnya, maka ban depan dan belakang akan mengalami wear(keausan) yang parah. Pressure (tekanan) lainnya mungkin tidak akan tampak, sampai ada satu komponen, misalnya, mengalami kerusakan.

Separate Axle/Axle terpisah



Gambar 9.7 Separate Axle/Axle terpisah

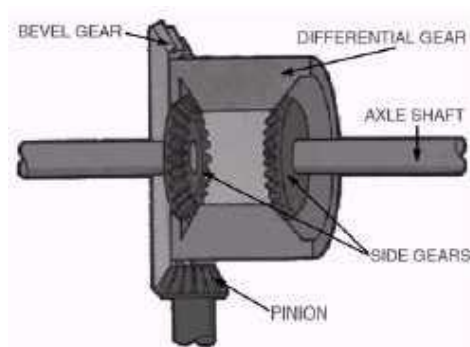
Untuk meningkatkan daya operasi mesin dalam berputar, potonglah rear axle tepat ditengah (Gambar 9.7). Dalam hal ini, kendaraan hanya akan berjalan dengan satu wheel, dan wheel lainnya akan berbelok dengan bebas.

Meskipun cara ini akan membuat kita lebih mudah berputar, namun kendaraan akan cenderung menarik ke satu sisi dalam gerakan stright ahead (lurus) ke depan, sehingga ban yang ditarik akan aus dengan cepat.

Dengan adanya differential maka putaran atau belokan ini dapat dilakukan dengan mudah tanpa harus mengauskan ban dan menambah pressure (tekanan) pada

drive line. Dengan kata lain, differential memungkinkan satu wheel untuk berputar pada kecepatan yang berbeda dari wheel lainnya ketika kendaraan tengah berbelok.

Komponen differential standar



Gambar 9.8 diagram potongan dari differential standar

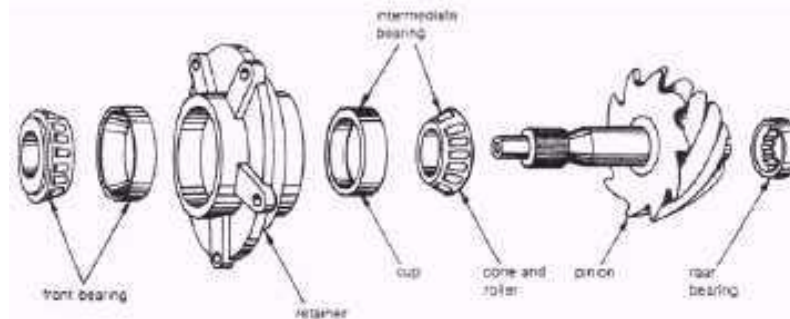
Komponen-komponennya adalah:

- bevel gear dan pinion
- differential housing
- side gear atau output gear
- axle shaft
- spider gear.

Berbagai komponen ini ditunjukkan pada Gambar 9.9 dan tujuan komponen-komponen tersebut adalah sebagai berikut:

Bevel gear dan pinion – juga dikenal sebagai crown wheel dan pinion dalam industri otomotif. Dua jenis gear ini saling mesh (bertautan) satu sama lain dan merupakan penggerak utama differential. Kedua komponen ini juga mengubah arah drive 90

derajat dan memberikan rasio pengurangan kecepatan, sehingga torque (torsi) dalam differential dapat meningkat.



Gambar 9.9

Dalam differential kendaraan berat, pinion-nya ditunjang dengan taper roller bearing yang terpasang saling memunggungi. Semua taper roller bearing ini dapat disesuaikan dengan menggunakan shim diantara housing retainer dan housing differential utamanya.

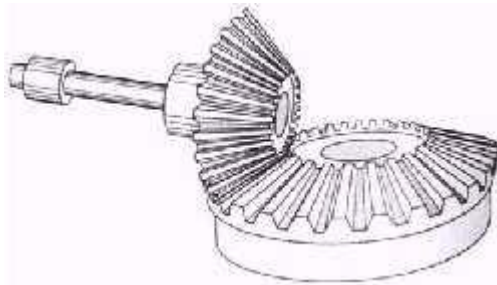
BEVEL GEAR DAN PINION GEARING

Ada berbagai jenis gear dan cara yang dipakai dalam differential carrier untuk truk angkutan berat. Jenis gear yang paling banyak ditemukan diantaranya:

- Hypoid gearing
- Amboid gearing
- Spiral bevel gearing
- Spur bevel gearing
- Underslung worm drive gearing
- Overhead worm drive gearing.

Jenis gear yang paling banyak dipergunakan adalah **hypoid**, **amboid**, dan **spiral bevel gearing**. Dari ketiganya, jenis yang paling lazim dipergunakan adalah

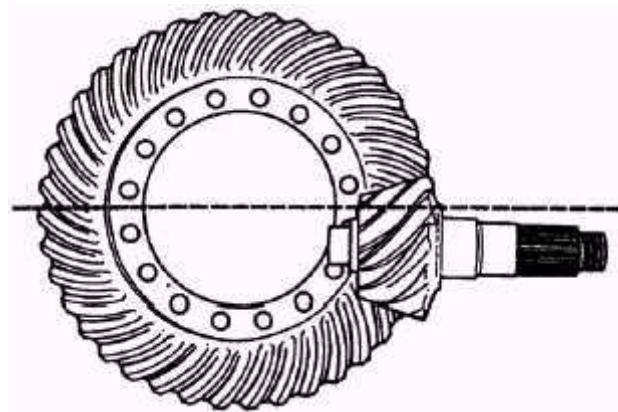
hypoid, yang kebanyakan dipergunakan pada forward (maju) dari tandem. Jenis amboid gear banyak dipakai dalam axle belakang dari axle tandem.



Bevel gear banyak dipergunakan dalam differential belakang, dimana gear ini berpotongan pada sudut yang tepat untuk mengalihkan tenaga dari driveline menuju tengah shaft. Geriginya dapat dipotong stright ahead (lurus), seperti spur gear.

Gambar 9.10 Rangkaian spur gear bevel gear

Hyphoid gearing



Gambar 9.11 Jenis final drive hypoid yang banyak dipergunakan

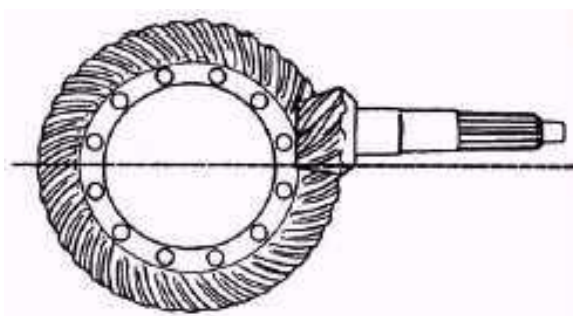
Seperti juga bevel gear, maka hypoid gear berpotongan pada sudut yang tepat ketika dijalin (Gambar 9.11). Hypoid gear menggunakan prinsip spiral bevel gear yang dimodifikasi dengan beberapa teeth (gerigi) gear untuk menyerap tenaga dorongan agar gear dapat berputar secara senyap. Rancangan ini dimaksudkan agar sumbu dari gear tidak berpotongan dengan sumbu dari bevel gear. Sebagai tambahan, maka teeth (gerigi) dari drive gear dan bevel gear dipotong secara spiral.

Karena bentuk lengkung teeth (gerigi) gear, maka terjadi pergerakan menggeser yang halus antara kedua gear tersebut.

Sumbu gear dipasang dibawah center point (titik tengah) sumbu bevel gear, sehingga memungkinkan drive shaft dipasang pada posisi yang lebih rendah. Karena hal ini, maka hypoid gear carrier memiliki torque (torsi) yang lebih besar dibandingkan dengan susunan spiral gear bevel. Gear hypoid biasanya memiliki diameter yang lebih besar dan teeth (gerigi) gear yang lebih besar pula dibandingkan dengan konstruksi spiral bevel gear. Hypoid gear memiliki bidang persinggungan teeth (gerigi) yang lebih lebar dan memiliki jumlah teeth (gerigi) lebih dalam persinggungan yang lebih lama dengan teeth (gerigi) bevel gear. Hypoid gear mendorong ke depan pada sisi convex dari teeth (gerigi) bevel gear. Karakteristik rancangan ini menjadikannya lebih kuat dan dapat berjalan dengan lebih senyap.

Hypoid gear membutuhkan lubrication gear ber-pressure (tekanan) yang ekstrim, atau lubrication EP karena tingginya tingkat pergerakan geser antara teeth (gerigi) gear. Penyesuaian reaksi yang tepat dan persinggungan permukaan teeth (gerigi) sangat penting bagi usia pakai gear.

2. Gearing Amboid



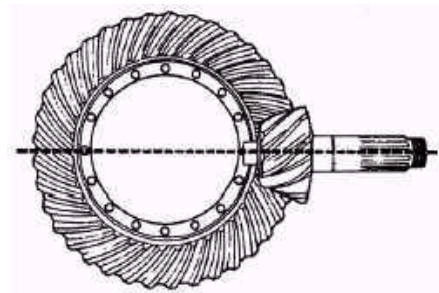
Gambar 9.12

Gear amboid (Gambar 9.12) 348 EPIC 348 sama dengan gear jenis hypoid, kecuali sumbu dari drive pinion yang terletak diatas garis tengah bevel gear. Ini mengharuskan drive shaft dipasang pada posisi yang lebih tinggi bila dibandingkan dengan hypoid gearing. Amboid gear membuat

drive bergerak forward (maju) pada sisi lengkung teeth (gerigi) bevel gear. Susunan gear ini biasanya dipergunakan pada axle belakang dari susunan axle tandem.

Spiral Bevel Gearing

Susunan spiran bevel gear (Gambar 18) memiliki drive pinion gear yang menjalin dengan bevel gear pada sumbu titik pusat bevel gear. Gear jenis ini memberikan kekuatan dan pengoperasian yang senyap. Karakteristik ini didapat oleh adanya persinggungan gigi yang saling overlap; misalnya, sebelum satu gigi lepas dari persinggungannya dengan permukaan, maka ada teeth (gerigi) lain yang turut bersinggungan dengan permukaan.



Gambar 9.13 Jenis spiral bevel final drive

Housing differential – Housing differential berputar pada bagian dalam housing differential utama dan ditunjang oleh dua taper roller bearing. Housing differential ini dilekatkan pada bevel gear dengan beberapa baut bundar yang mengelilinginya, sehingga dapat berputar dengan kecepatan yang sama dengan kecepatan bevel gear. Housing differential ini terdiri dari dua bagian yang disambungkan bersama dan menjadi housing bagi komponen differential (spider gear dan spider).

Side gear – Kadang-kadang disebut juga sebagai output gear dan menyalurkan torque (torsi) menuju axle. Ada dua jenis side gear dalam rangkaian differential, yang diletakkan pada bagian dalam housing differential namun tidak terhubung dengan housing. Side gear ini diletakkan pada bagian dalam untuk memperkuat, namun side gear dapat berputar pada kecepatan yang berbeda dengan housing differential. Biasanya terdapat thrust disc steel (baja) padat yang dipasangkan diantara side gear dan housing differential untuk menyerap load (beban) dorongan.

Axle shaft – Dua axle shaft diletakkan pada bagian luar dan menyalurkan torque (torsi) drive menuju ke wheel.



Gambar 9.14 Foto potongan dari rangkaian differential secara lengkap

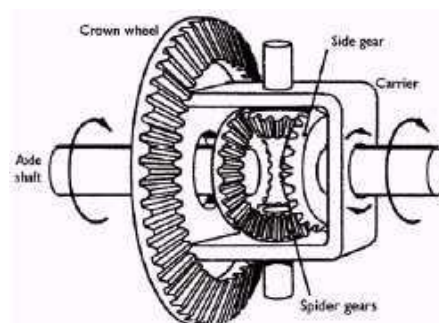
Spider gear dan spider – Spider gear (Gambar 9.14 dan Gambar 9.15) berputar mengelilingi spider dan memberi gerakan bagi differential. Spider gear saling terkait dengan side gear. Spider gear terkunci ke dalam housing differential, sehingga berputar pada housing differential dan bevel gear.



Gambar 9.15 Menunjukkan spider dan gear

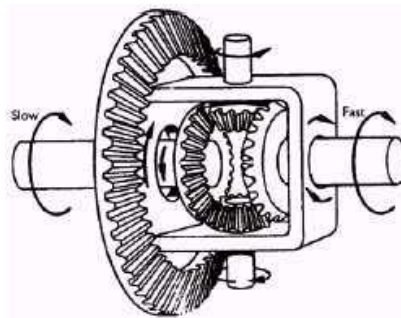
Biasanya dipasang spherical thrust washer pada bagian belakang spider gear karena ketika spider gear berada di bawah pressure (tekanan), akan tercipta gaya keluar yang cenderung mendorong gear keluar dari kondisi saling berhubungan tersebut.

3. PENGOPERASIAN DIFFERENTIAL STANDAR



Gambar 9.16 Pengoperasian dalam jalur stright ahead (lurus)

Dalam pengoperasian **jalur stright ahead (lurus)**, maka tercipta hambatan yang seimbang pada semua wheel, sehingga differential spider gear tidak akan berputar, dan keseluruhan berat akan berputar dan mendorong kedua side gear pada kecepatan yang sama. Torque (torsi) ke kedua belah wheel akan seimbang.



Gambar 9.17 Jalannya pengoperasian ketika cornering (membelok)

Ketika sebuah kendaraan akan berbelok, maka sisi bagian dalam wheel akan lebih berusaha menolak pembelokan itu dibandingkan dengan sisi bagian luar wheel. Steering wheel bagian dalam dipaksa untuk bekerja sama seperti steering wheel bagian luar, namun dalam jarak yang lebih pendek. Maka gaya melawan wheel bagian dalam menyebabkan terjadinya perbedaan torque (torsi) pada sisi gear. Ketika salah satu sumbu bergerak melambat, maka gear differential spider akan bergerak pada sisi gear yang lebih lambat pula.

Pergerakan dari differential spider akan menyebabkan sisi gear lain bergerak lebih cepat. Kedua sumbu berputar pada kecepatan yang berbeda, oleh karena itu bagian dalam wheel dapat bergerak lebih lambat dan menempuh jarak yang lebih pendek, sementara bagian luar wheel akan bergerak lebih cepat untuk menempuh jarak yang lebih jauh. Jadi, turunnya kecepatan pada satu sisi akan dialihkan pada percepatan wheel di sisi lain. Keseluruhan tersebut bergerak sebagai satu sistem, side gear tetap berputar pada kecepatan yang berbeda dan kecepatan berbeda pula bila dibandingkan dengan kecepatan bevel gearnya.

Wheel Slip

Dalam kondisi normal, dengan permukaan yang rata, maka torque (torsi) dari wheel gear dibagi rata di antara kendali wheel (driving wheel) yang ada, di atas permukaan jalan yang tidak rata dan berlumpur, berpasir atau bersalju, mungkin saja sebuah wheel memiliki traksi yang lebih dibanding wheel lainnya, sehingga terjadi perputaran mengambang karena tidak menyentuh permukaan (spin). Ini akan menyulitkan orang dalam mengemudikannya, atau bahkan menyebabkan kendaraan tidak dapat bergerak sama sekali.

Jika kendaraan tidak mau bergerak sama sekali, karena salah satu wheelnya memiliki traksi sementara wheel lainnya tidak mendapatkannya, maka semua drive akan dialihkan melalui differential menuju wheel yang bebas, yaitu wheel yang berputar mengambang tidak menyentuh permukaan. Salah satu gear akan menjadi stationary, sisi gear lainnya (bersamaan dengan shaft sumbu dan wheelnya) akan berputar dua kali lebih cepat dari kecepatan normal.

Differential case akan membuat spider gear berputar, menyebabkan spider gear berjalan mengitari sisi stationary gear dan berputar pada saat yang bersamaan. Agar bisa berjalan seperti hal tersebut, maka spider gear akan mendorong side gear dari wheel sehingga bebas berputar dua kali kecepatan normalnya. Ketika gear berjalan dengan cara ini, maka gear tersebut disebut berjalan secara planetary.

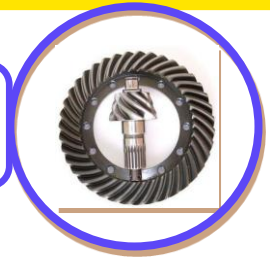
Penerapan



Articulated Truck memiliki differential pada wheel depan dan belakang. Off-Highway truck, hanya memiliki differential belakang. Wheel dan Backhoe loader memiliki differential di sumbu depan dan belakang.

Gambar 9.18 Machine/unit yang menggunakan differential

R. Rangkuman



1. Tujuan dari suatu differential adalah untuk menyalurkan torque (torsi) ke setiap wheel steering dari steering serta memungkinkan setiap wheel steering tersebut berputar pada kecepatan yang dibutuhkannya, atau berputar pada kecepatan yang berbeda dari wheel lainnya ketika kendaraan tengah berbelok.
2. Komponen-komponennya adalah: 1). bevel gear dan pinion; 2) differential housing; 3) side gear atau output gear; 4) axle shaft; 5) spider gear.
3. Dalam differential kendaraan berat, pinion-nya ditunjang dengan taper roller bearing yang terpasang saling memunggungi. Semua taper roller bearing ini dapat disesuaikan dengan menggunakan shim diantara housing retainer dan housing differential utamanya.
4. Jenis gear yang paling banyak ditemukan dalam differential yaitu: 1) Hypoid gearing; 2) Amboid gearing; 4) Spiral bevel gearing; 5) Spur bevel gearing; 6) Underslung worm drive gearing; 7) Overhead worm drive gearing.

S. Evaluasi



A. EVALUASI DIRI

Penilaian Diri					
Evaluasi diri ini diisi oleh siswa, dengan memberikan tanda ceklis pada pilihan penilaian diri sesuai kemampuan siswa bersangkutan.					
No.	Aspek Evaluasi	Penilaian diri			
		Sangat Baik (4)	Baik (3)	Kurang (2)	Tidak Mampu (1)
A	Sikap				
1	Disiplin				
2	Kerjasama dalam kelompok				
3	Kreatifitas				
4	Demokratis				
B	Pengetahuan				
1	Saya memahami cara kerja differential				
C	Keterampilan				
1	Saya mampu mengidentifikasi komponen-komponen differential				

B. REVIEW

19. Jelaskan bagaimana kendaraan memutar/belok jika axle belakangnya menggunakan
 - a. *Solid axle (bevel and pinion gear)*
 - b. *Separate axle (differential)*

20. Jelaskan karakteristik dari :
 - a. Hypoid gearing
 - b. Amboid gearing
 - c. Spiral bevel gearing
 - d. Spur bevel gearing
 - e. Underslung worm drive gearing
 - f. Overhead worm drive gearing.

21. Bagaimana *differential* bekerja apabila *wheel* berputar di atas permukaan jalan yang tidak rata dan berlumpur, berpasir atau bersalju ?

22. Sebutkan kendaraan atau alat berat yang menggunakan *differential* !

C. PENERAPAN

4. **Identifikasi dan sebutkan nama-nama komponen *standard differential* beserta fungsinya dengan menunjukkan langsung komponennya !**

5. **Jika di workshoop anda ada *differential trainer*, maka jelaskan sistem operasi dari *standard differential*, jika tidak ada anda bisa menjelaskannya dengan melihat video atau gambar !**

BAB 8

Final Drive Assymbly

A. Deskripsi

Pembelajaran memahami cara kerja final drive assembly adalah salah satu kompetensi dasar yang harus dikuasai siswa dalam mata pelajaran Power Train dan Hidrolik Alat Berat.

Dalam bab ini akan dipelajari tentang Final Drive yang didalamnya akan dibahas mengenai :

- A. *Planetary final drive*
- B. *Pinion and bull gear final drive*

B. Tujuan Pembelajaran

Memahami cara kerja final drive assembly

C. Uraian Materi

Kebanyakan peralatan pengolah tanah atau kendaraan berat menggunakan beberapa tipe *final drive unit*. Aliran tenaga normal melalui sistem drive mesin didapat dari mesin, melalui *torque converter* dimana kecepatan mesin dapat diturunkan sementara *torque* (torsi)nya dinaikkan, melalui transmisi dimana selanjutnya berbagai pilihan penurunan kecepatan dan kenaikan torsi terjadi, melalui *differential* atau *adjustment bevel gear* dimana penurunan kecepatan tertentu dan terjadi kenaikan torsi dan pada akhirnya melalui *final drive* yang dipergunakan untuk penurunan kecepatan akhir dan peningkatan torsi dilakukan.

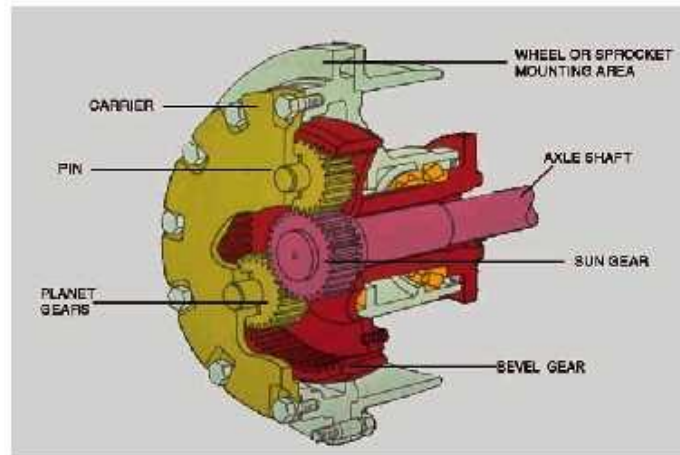
1. PLANETARY FINAL DRIVE

Konfigurasi

Perangkat penurun kecepatan akhir pada kasus kendaraan beroda atau kecepatan sproket dalam kendaraan dengan track. *Final drive* dapat diletakkan di luar, misalnya dekat dengan wheel atau di dalam, misalnya dekat dengan *differential*. Namun unit ini harus dekat dengan komponen yang akan dikendalikannya, karena jika tidak aliran tenaga yang dibutuhkan akan lebih besar untuk mengatasi load (beban) dengan torsi yang tinggi. Cara yang paling efisien untuk mencapai penurunan *final drive* adalah dengan menggunakan *planetary final drive unit* baik yang *single reduction* maupun yang *double reduction*.

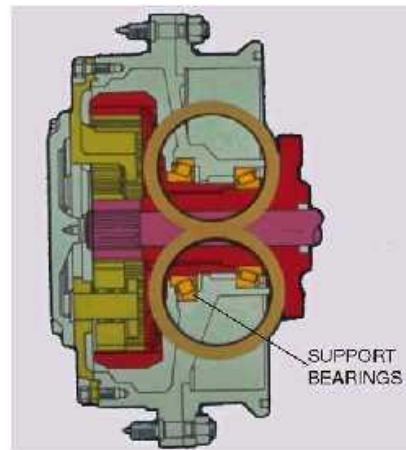
Penggunaan *planetary gear* merupakan keputusan yang paling baik bagi *final drive* karena unit ini sangat ringkas dan dapat memberi rasio gear besar. *Planetary gear* juga memungkinkan dicapainya penurunan terbesar dalam ruang yang paling kecil.

SINGLE REDUCTION PLANETARY FINAL DRIVE



Gambar 10.1

Gambar di atas ini menunjukkan komponen *single reduction final drive*. *Sun gear* dikencangkan dengan *axle shaft*. *Planet gear* dikencangkan ke *carrier* dengan adanya pin yang memiliki beberapa jenis bearing. *Bevel gear* dipasang pada rangka mesin.



Gambar 10.2

Gambar di atas menunjukkan potongan melintang gambar yang sama. *Final drive support bearing* tampak jelas dari sudut pandang ini.

Tampilan berbagai komponen yang ada



Spline pada ujung *axle shaft* diperkuat dengan *sun gear* yang terpasang secara internal.

Gambar 10.3

Berbagai *planetary gear* dan *carrier*-nya, yang dibautkan pada *wheel hub*.



Gambar 10.4



Bevel gear dikencangkan pada *hub* dengan *splines*.

Gambar 10.5

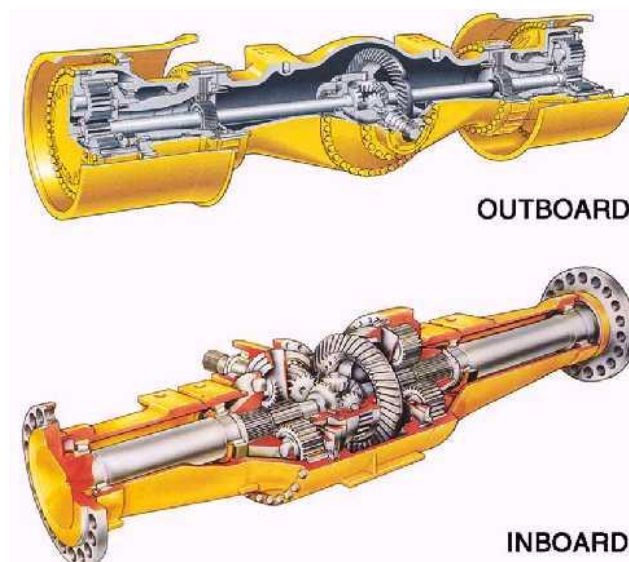
Cara Pengoperasian

Axle shaft dikendalikan oleh komponen dari dalam baik itu *differential* maupun rangkaian *bevel gear*. Oleh karena itu *sun gear* berputar karena dikencangkan pada *axle shaft*. *Planet gear* terdorong untuk berputar di dalam *bevel gear stationary*. *Carrier* ini berputar dan memutar *wheel* atau *sprocket* pada kecepatan yang lebih rendah dibandingkan dengan *axle shaft*-nya.

Penutup (*carrier*) disekat pada hub dengan ring 'O' karena kompartemen tersebut berisi pelumasan untuk melumasi *gear* dan *bearing*. Pelumasan ini terpercik pada sekeliling kompartemen ketika unit ini berputar. Pengoperasian ini sama baik untuk *forward* (maju) ataupun *reverse* (mundur).

Penerapan

Berbagai mesin Caterpillar menggunakan *single reduction final drive*. Contohnya adalah berbagai *wheel loader*, traktor jenis kecil, *scraper*, *off highway truck* kecil, dan motor *grader*.



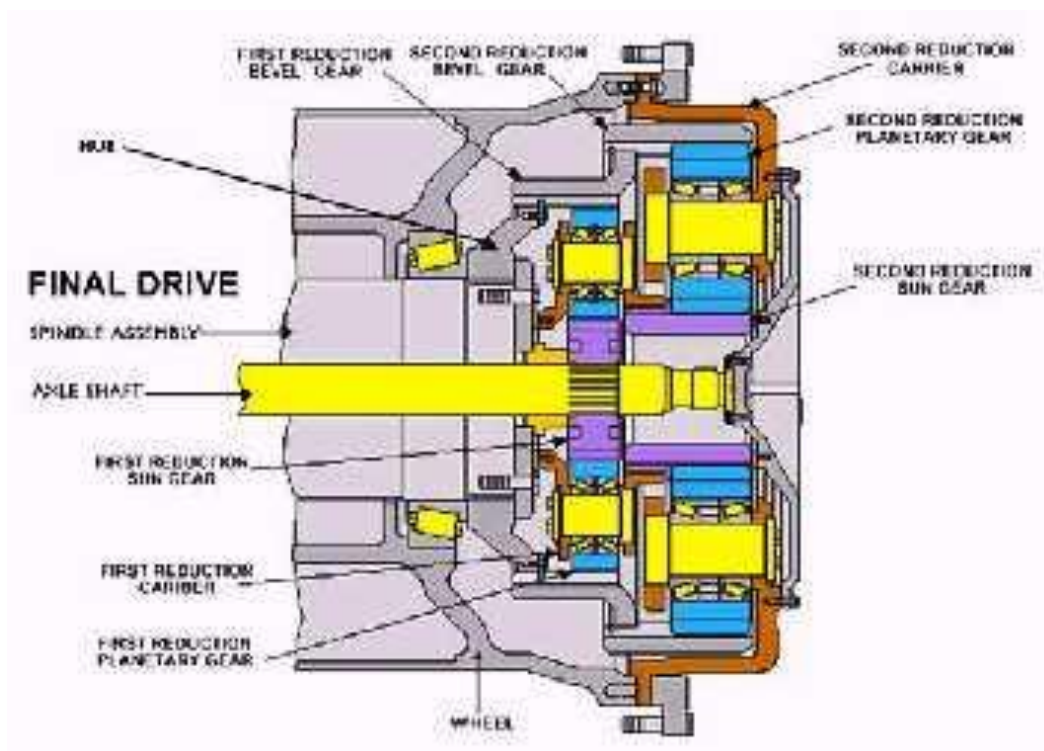
Gambar 10.6

Seperti yang dinyatakan sebelumnya, bahwa beberapa mesin menggunakan unit *inboard*. Kedua gambar di atas menunjukkan rangkaian axle wheel loader. Rancangan wheel loader yang terbaru menggunakan rancangan *inboard*. Perhatikan peningkatan ukuran *axle shaft* untuk mengatasi peningkatan torsi setelah ada pengurangan akhir.

DOUBLE REDUCTION PLANETARY FINAL DRIVE

Double reduction planetary final drive dipergunakan dalam situasi dimana dibutuhkan pengurangan gear besar pada kedua ujung wheel. *Double reduction planetary* memiliki dua rangkaian planetary untuk pengurangan dua gear.

Komponen



Gambar 10.7 Komponen *double reduction planetary final drive*

Cara Pengoperasian

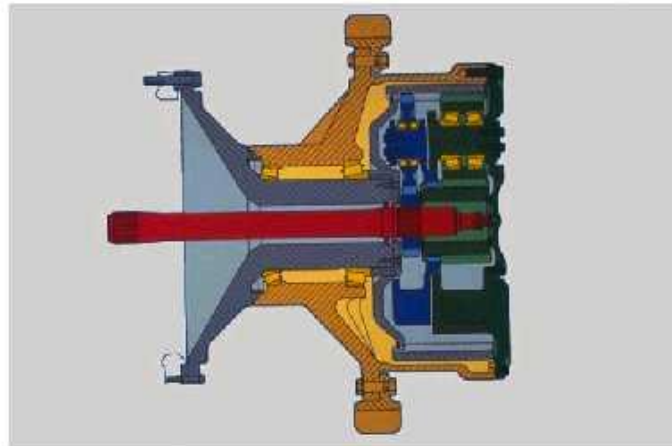
Komponen-komponen ini dipasang pada rangkaian *spindle*, yang dibautkan pada *chasis*. *Axle shaft* dilekatkan pada *differential side gear* pada bagian dalam. *Axle shaft* dikencangkan pada *first sun gear reduction* dengan *spline* yang sehingga akan memutar *first sun gear*. *First sun gear reduction* akan memutar *first reduction planet gear*. *First reduction bevel gear* ditahan agar tetap stationary oleh adanya *hub*, *planetary gear* berputar mengitari *bevel gear*. Pergerakan *planetary gear* menyebabkan bagian dalam *planetary carrier* berputar.

First reduction planetary carrier ini berputar pada arah yang sama dengan *first reduction sun gear* namun dengan kecepatan yang lebih rendah. *First reduction carrier* ini dikencangkan ke *second reduction sun gear* dengan *spline*, sehingga *second reduction sun gear* berputar pada kecepatan yang sama dengan *first reduction carrier*. *Second reduction bevel gear* ditahan agar stationary dengan *teeth* (gerigi) gear yang saling bersinggungan dengan *first reduction bevel gear*.

Second reduction planet gear bergerak mengitari bagian dalam *second reduction bevel gear*. *Planet gear* dikencangkan ke *second reduction carrier* sehingga *planet carrier*-nya dapat berputar. *Second reduction carrier* akan berputar pada arah yang sama dengan *second reduction sun gear* namun dengan kecepatan yang lebih rendah. Dengan cara ini, maka dicapai penurunan pada dua tahap. *Second reduction carrier* akan mengendalikan *wheel*.

Penerapan

Jenis double reduction final drive ini dipergunakan pada off highway truck 785 atau lebih tinggi dan 994 wheel loader.



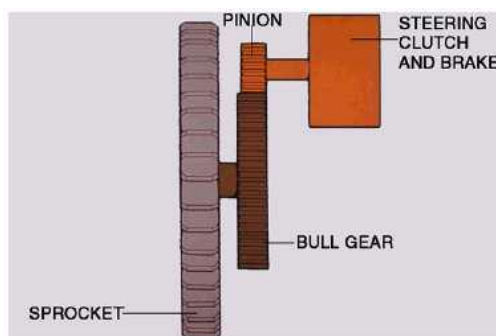
Gambar 10.8

Traktor jenis elevated sprocket track yang lebih besar, D7 dan yang lebih tinggi menggunakan *double reduction*, yang sedikit berbeda, namun menerapkan prinsip pengoperasian yang sama.

2. PINION AND BULL GEAR FINAL DRIVE

SINGLE REDUCTION

Sebelum adanya *planetary unit*, maka traktor jenis track dan loader jenis track menggunakan gear jenis *single* dan *double reduction final drive*.



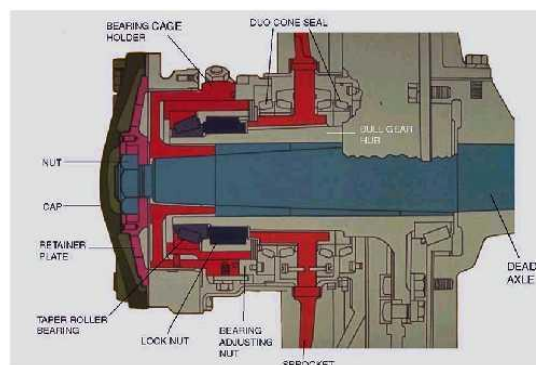
Gambar 10.9 *Single reduction unit* pada traktor kecil jenis track

Komponen tampak pada gambar. *Pinion gear* terhubung pada *output shaft* dari *steering clutch* dan *brake unit* dan memutar *bull gear*. Pengurangan kecepatan didapat dengan adanya rasio *pinion gear* atas *bull gear*. *Drive sprocket*-nya terhubung ke *bull gear* dengan *spline*, sehingga berputar pada kecepatan yang sama dengan *bull gear*.



Gambar 10.10

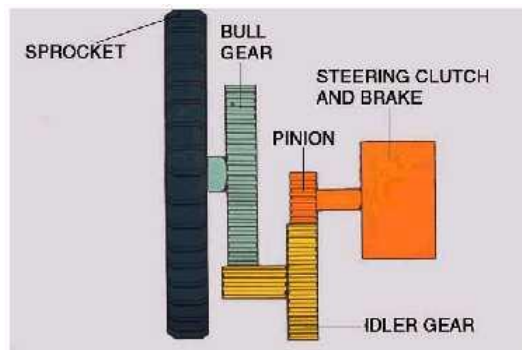
Gambar di atas menunjukkan gear setelah penutupnya dilepaskan. Penutup ini tersegel pada *main housing* karena unit tersebut menampung pelumas untuk sistem pelumasannya.



Gambar 10.11

Sisa komponen lain, yang juga terdapat dalam rangkaian ini terlihat pada Gambar 10.11 di atas. *Sprocket* dan *bull gear* ditunjang dengan *tapper roller bearing* besar. Rangkaian ini dipasang pada *dead axle* tetap.

DOUBLE REDUCTION



Gambar 10.12

Kendaraan jenis Track yang lebih besar dan kendaraan yang membutuhkan *reduction* lebih besar, menggunakan *double reduction gear* seperti yang terlihat pada gambar di atas.

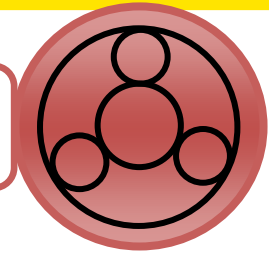
Unit ini memiliki *idler gear* yang memberi *double reduction*. *Double reduction* ini memungkinkan penggunaan *bull gear* yang lebih kecil diameternya.



Gambar 10.13

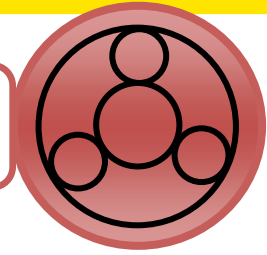
Gambar 10.14 menunjukkan *iron shot* dari *final drive gear* dengan penutup yang sudah dilepaskan.

T. Rangkuman



1. *Single reduction planetary final drive* adalah final drive yang menggunakan sebuah planetary gear set yang memungkinkan dicapainya torsi yang besar dalam ruang yang paling kecil.
2. *Double reduction final drive* dipergunakan dalam situasi dimana dibutuhkan torsi yang lebih besar pada kedua ujung wheel. *Double reduction planetary* memiliki dua rangkaian planetary gear set.
3. *Pinion and bull gear final drive* dengan single gear adalah sebuah final drive yang tidak menggunakan planetary gear tetapi menggunakan pinion gear dan bull gear.
4. *Pinion and bull gear final drive* dengan double reduction adalah sebuah final drive yang tidak menggunakan planetary gear tetapi menggunakan pinion gear, idler gear, dan bull gear.

U. Evaluasi



3. EVALUASI DIRI

Penilaian Diri

Evaluasi diri ini diisi oleh siswa, dengan memberikan tanda ceklis pada pilihan penilaian diri sesuai kemampuan siswa bersangkutan.

No.	Aspek Evaluasi	Penilaian diri			
		Sangat Baik (4)	Baik (3)	Kurang (2)	Tidak Mampu (1)
A	Sikap				
1	Disiplin				
2	Kerjasama dalam kelompok				
3	Kreatifitas				
4	Demokratis				
B	Pengetahuan				
1	Saya memahami cara kerja final drive				
C	Keterampilan				
1	Saya mampu mengidentifikasi komponen-komponen final drive				

4. REVIEW

23. Sebutkan nama-nama komponen dari single reduction planetary final drive!
24. Bagaimana cara pengoperasian dari single reduction planetary final drive ?
25. Bagaimana cara pengoperasian dari double reduction planetary final drive !
26. Apakah perbedaan dari single dan double reduction final drive ?

5. PENERAPAN

- 1. Carilah unit/machine yang menggunakan final drive tipe planetary atau yang menggunakan pinion dan bull gear.**
- 2. Carilah workshop manual yang sesuai dengan unit/machine tersebut.**
- 3. Bacalah sistem operasi dari final drive tersebut.**
- 4. Jika memungkinkan bukalah final drive sehingga anda dapat mengidentifikasi dan mensimulasikan urutan sistem operasinya .**

BAB 9

Perawatan Powertrain System (Differential)

A. Deskripsi

Pembelajaran memahami perawatan powertrain system (differential) adalah salah satu kompetensi dasar yang harus dikuasai siswa dalam mata pelajaran Power Train dan Hidrolik Alat Berat.

Dalam bab ini akan dipelajari tentang perawatan differential yang didalamnya akan dibahas mengenai :

- A. Analisa kerusakan pada drive axle
- B. Jenis-jenis kerusakan
- C. Perbaikan differential
- D. Adjustment differential

B. Tujuan Pembelajaran

1. Memahami perawatan powertrain system (differential)
2. Melaksanakan perawatan powertrain system (differential)

C. Uraian Materi

Masalah yang berkaitan dengan perbedaan model axle dan jenis gear mungkin terpusat pada satu model saja. Namun, satu wilayah masalah dapat saja disebabkan oleh malfungsi yang sama pada kebanyakan kasus. Teknisi harus selalu mempertimbangkan bahwa universal joint, transmisi, wheel, dan driveline dapat menyebabkan terciptanya *noise* yang sering dijadikan kambing hitam dalam kerusakan *drive axle*.

1. ANALISA KERUSAKAN PADA *DRIVE AXLE*

Ketika *drive axle* mengalami kerusakan, analisa kerusakan harus mampu menjawab dua pertanyaan utama:

1. Apa yang terjadi?
2. Bagaimana cara untuk menghindari agar hal tersebut tidak terjadi kembali?

Kadang-kadang analisa kerusakan sangat rumit dan membutuhkan penggunaan peralatan laboratorium untuk menentukan penyebabnya. Namun kebanyakan dari kerusakan itu dapat diidentifikasi di bengkel. Bagian ini dirancang untuk mengidentifikasi dan menganalisa kerusakan-kerusakan tersebut, menentukan penyebabnya dan mencegah hal tersebut terjadi lagi. Ini akan dapat membantu dalam memastikan keputusan dan mencegah terjadinya kerusakan lainnya.

Tabel 11.1 – Pemecahan Masalah *Drive Axle*

Gejala	Kemungkinan Penyebab	Perbaikan
Hanya berisik/ngelitik saat dinyalakan.	<ol style="list-style-type: none">1. Differential spider gear terlalu kencang pada spidernya2. Side gear terlalu kencang pada differential case3. Differential atau side gear mengalami kerusakan4. Reaksi berlebihan antara side gear dan spider gear.	Turunkan axle kendali dan lakukan perbaikan yang dibutuhkan.

Kadang-kadang berisik/ngelitik.	<ol style="list-style-type: none"> 1. Drive gear tidak berjalan dengan benar 2. Differential bearing kendor atau rusak. 	Turunkan axle dan ganti drive gear yang rusak atau differential bearing yang rusak.
Suara ngelitik terdengar terus.	<ol style="list-style-type: none"> 1. Salah memakai lubrication 2. Tinggi permukaan terlalu rendah 3. Teeth (gerigi) drive gear patah atau aus; bearing kendor atau aus 4. Drive gear dan pinion tidak pas bagi persinggungan teeth (gerigi)nya 5. Terlalu banyak atau terlalu kecil reaksi pinion ke gear atau overlap pola wear(keausan). 	<ol style="list-style-type: none"> 1. Lihat jenis dan kelas lubrication yang dipergunakan. 2. Periksa level surface dan isi bila dibutuhkan. 3. Turunkan axle dan ganti drive yang rusak. 4. Sesuaikan drive gear dan pinion. 5. Sesuaikan reaksi gear.
Wheel belakang tidak mendapatkan drive (driveline berputar)	<ol style="list-style-type: none"> 1. Axle shaft rusak 2. Teeth (gerigi) drive gear patah 3. Differential pinion atau gear patah 4. differential spider rusak. 	<ol style="list-style-type: none"> 1. Ganti axle yang rusak. 2. Turunkan axle dan ganti drive gear, pinion atau spider yang rusak.

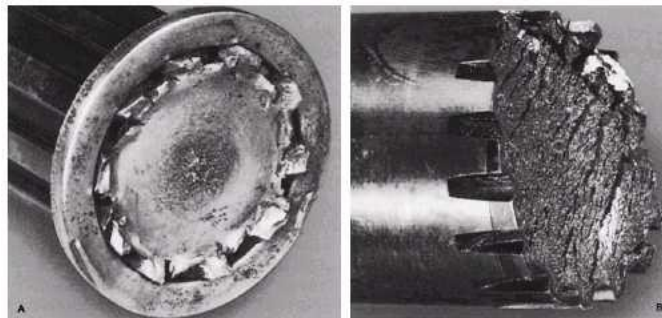
2. JENIS-JENIS KERUSAKAN

Komponen *drive gear carrier* biasanya rusak karena satu atau lebih dari penyebab berikut:

- Guncangan load (beban)
- Wear (keausan)
- Spinout
- Lubrication
- Wear (keausan) biasa.

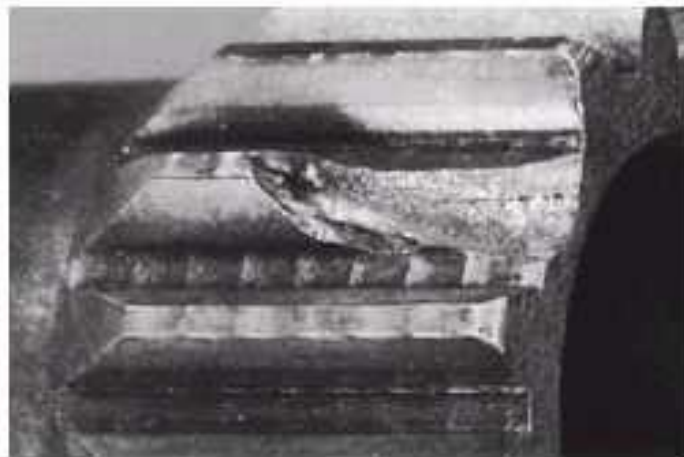
KERUSAKAN KARENA GUNCANGAN

Kerusakan karena guncangan terjadi karena teeth (gerigi) gear atau shaft mengalami pressure (tekanan) yang melebihi kekuatan bahan pembuatnya. Kerusakan ini dapat disebabkan oleh kejutan tiba-tiba atau karena kerusakan dalam jangka waktu tertentu setelah adanya retakan pada teeth (gerigi) atau permukaan shaft akibat guncangan. Kerusakan tiba-tiba ini dapat dikenali dengan rusaknya seluruh teeth (gerigi) gear yang masih terjalin pada saat terjadinya guncangan.



Gambar 11.1 – Pola kerusakan (A) halus dan (B) kasar

Goncangan mempengaruhi shaft dengan adanya gaya torque (torsi) atau puntiran. Kerusakan yang tiba-tiba biasanya ditandai dengan pola patahan yang halus, dan datar (Gambar 11.1 A), atau patahan yang kasar pada suatu sudut (Gambar 11.1 B).

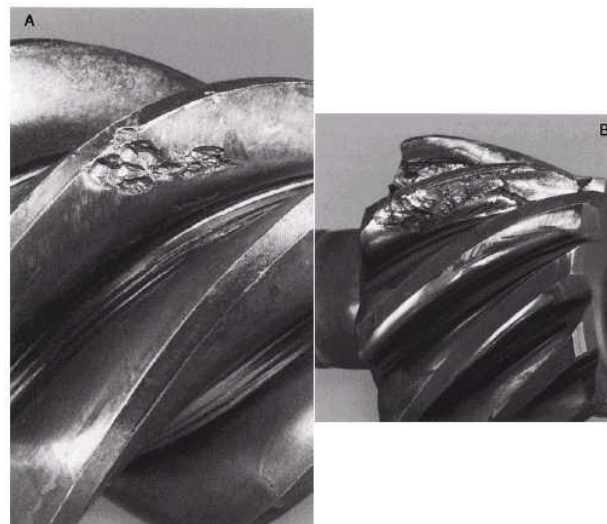


Gambar 11.2 – Kerusakan teeth (gerigi) sebagai akibat guncangan tiba-tiba
Ketika dampak guncangan awal tidak terlalu besar untuk menimbulkan retakan secara tiba-tiba, teeth (gerigi) atau shaft akan mengalami retakan dan kerusakan

secara bertahap (Gambar 11.2). Umumnya penyebab kerusakan guncangan ini adalah sambungan trailer yang kurang benar, putaran wheel pada permukaan jalan yang keras, dan kesalahan pemakaian interaxle differential lockout.

KERUSAKAN KARENA WEAR (KEAUSAN)

Kerusakan karena wear (keausan) biasanya disebut sebagai kerusakan secara bertahap pada shaft atau bahan teeth (gerigi) gear. Jenis kerusakan ini disebabkan oleh kelebihan load (beban). Agar umur pakainya lebih lama, maka permukaan teeth (gerigi) dan shaft diperkuat dengan bahan anti aus. Ada bagian inti elastis yang lebih lunak yang dipertahankan agar kuat. Kerusakan karena wear (keausan) dapat terjadi di satu atau kedua wilayah ini. Kerusakan ini dapat dibedakan dalam tiga jenis:



Gambar 11.3 – Pola kerusakan pada permukaan sebagai akibat wear (keausan):

(A) retakan dan pecahan; dan (B) lubang dan pecahan

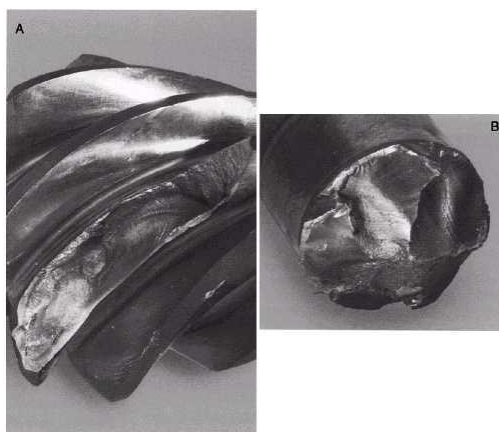
- **Kerusakan permukaan.** Kerusakan permukaan ditandai dengan retakan atau lubang dan pecahan pada permukaan teeth (gerigi) dan biasanya disebabkan oleh kelebihan load (beban) yang berulang kali. Sejalan dengan makin parahny kerusakan, maka permukaan bahan akan hancur. Pola kerusakan yang tercipta diantaranya ada yang berbentuk bulat telur/elips

(atau tanda seperti garis pantai). Jenis kerusakan seperti ini bisa dilihat pada Gambar 11.3.



Gambar 11.4 – Kerusakan torque (torsi) yang berbentuk bintang

- **Kerusakan karena Torque (torsi) (atau puntiran).** Kerusakan torque (torsi) pada shaft biasanya ditandai dengan pola retakan berbentuk bintang (Gambar 11.4). Load (beban) yang terlalu berat dapat menyebabkan permukaan shaft mengalami retakan pada awalnya. Steeringan retakan tersebut berkembang ke pusat core. Load (beban) berlebihan yang terus menerus menimpanya akan menyebabkan pecahnya bongkahan shaft.

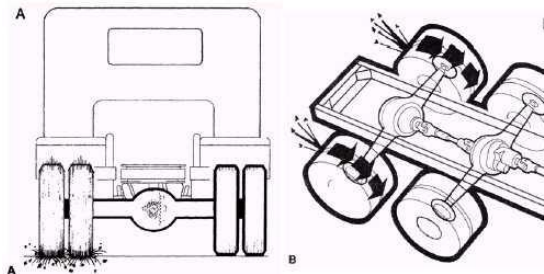


Gambar 11.5 – Kerusakan torque (torsi) yang puntiran

- **Kerusakan karena memuntir.** Pada shaft, gaya putaran dan bending (pembengkokan) biasanya akan menyebabkan pola kerusakan retakan seperti memuntir (atau spiral) seperti terlihat pada Gambar 11.5. Kelebihan load (beban) yang terus menerus akan meretakkan shaft dan pada akhirnya membuatnya makin lemah sampai pada akhirnya benar-benar terjadi patahan.

Pada gear, kekuatan memuntir biasanya akan menyebabkan retakan pada permukaan teeth (gerigi). Jika retakan tersebut makin berkembang, maka akan terbentuk pola retakan seperti 'garis pantai' (Gambar 11.5). Teeth (gerigi) tersebut akhirnya akan makin lemah dan pada akhirnya akan patah. Kerusakan akibat wear (keausan) ini biasanya disebabkan oleh kelebihan load (beban) truk yang jauh melebihi batas daya angkutnya atau pengoperasian truk secara berlebihan pada permukaan jalan yang sangat buruk.

KERUSAKAN KARENA SPINOUT



Gambar 11.6 – (A) Spinout pada axle belakang tunggal; dan (B) spinout pada axle belakang tandem

Spinout atau perputaran wheel yang berlebihan dapat menyebabkan kerusakan yang parah pada wheel atau differential interaxle. Pada axle tunggal belakang yang diperlengkapi dengan differential utama kendaraan, biasanya kerusakan spinout terjadi ketika salah satu wheel tetap diam (Gambar 11.6 A). Pada axle tandem belakang, spinout terjadi pada differential interaxle ketika salah satu axle tetap diam ketika axle lainnya berputar (Gambar 11.6 B). Panas yang tercipta merupakan faktor

yang merusak. Ketika wheel berputar karena tidak ada traksim maka kecepatan gear differential meningkat secara tajam. Lapisan lubrication terlempar, dan terjadi gesekan antara permukaan logam, menciptakan friksi dan panas. Jika spinout ini berlangsung lama, maka axle akan rusak dengan sendirinya.

Kerusakan lainnya dapat pula terjadi ketika terjadi spinout. Jika wheel yang berputar berada di atas permukaan yang keras, maka akan terjadi dampak kejutan. Jika dampak kejutan ini cukup besar, maka akan dapat berakibat pada rusaknya teeth (gerigi) gear atau pecahnya shaft. Kerusakan akibat spinout dapat dicegah atau diminimalisir dengan cara menangani unit secara benar ketika terjadi kehilangan traksi. Ketika beroperasi dalam kondisi spinout, hentikan kendaraan dan aktifkan lockout. Jika kondisi yang kurang menguntungkan tersebut tidak dapat diatasi juga, gunakan pasir, garam, rantai, atau prosedur lain untuk meningkatkan traksi.

LUBRICATION

Jenis-jenis lubrication yang kurang tepat dalam axle kendali berikut sangat berpengaruh terhadap masa pakai bearing, gear, dan thrust washer.

- **Lubrication yang tercemar** (biasanya lembab, wear (keausan) normal atau pecahan partikel) dapat menyebabkan sayatan, terpotong, atau pelubangan pada permukaan yang bersinggungan. Bahan asing dalam lubrication bersifat abrasif dan dapat memperpendek masa pakai.
- **Lubrication yang kurang** dapat mengakibatkan terjadinya friksi, menyebabkan overheat, rusaknya lapisan pelindung, dan pada akhirnya kerusakan atau lengketnya komponen. Ini dapat diketahui dengan terjadinya pelubangan yang parah dan pelumeran bahan dibawah kondisi yang parah. Komponen biasanya menjadi hangus dan warnanya pudar. Lubrication yang kurang tidak akan mampu memberikan pelapisan lubrication yang dibutuhkan untuk mencegah terjadinya kontak antar logam.
- **Lubrication dengan kekentalan yang salah** untuk suhu pengoperasian tertentu dapat berakibat pada kerusakan lapisan pelindung. Mencampur lubrication yang tidak sesuai dapat menyebabkan **kerusakan komponen internal**.

WEAR (KEAUSAN) NORMAL

Drive axle dirancang dan dibuat untuk mencapai masa pakai tertentu. Seluruh komponen akan mengalami wear (keausan) dengan pemakaian normal. Selama terjadi penghentian, maka wear (keausan) akan terjadi pada semua rangkaian mesin. Dalam berbagai kejadian, wear (keausan) seperti ini menguntungkan. Komponen yang saling berhadapan akan makin meningkat jalinannya. Faktor yang paling penting adalah selalu mengganti lubrication (seperti yang disarankan oleh pembuat), setelah terjadi penghentian untuk menghilangkan seluruh partikel yang menumpuk atau debu logam. Perawatan pencegahan sangat penting untuk menekan wear (keausan). Beberapa tanda dan pola pada hasil akhir permukaan, seperti hobbing, pembentukan, dan lain-lain merupakan hasil dari proses pembuatannya. Hal ini harus dimengerti dan tidak dianggap sebagai kondisi rusak.

Penting bagi kita untuk mengenali wear (keausan) normal agar tidak melakukan penggantian komponen secara sia-sia. Teknisi harus mampu mengenali, dan mampu mengidentifikasi pola wear (keausan) normal komponen. Sayatan pada permukaan dan bentuk shaft yang tidak bulat merupakan tanda perlunya dilakukan penggantian. Washer dan seal harus selalu diganti ketika axle diperbaiki. Harga dari komponen-komponen tersebut jauh lebih murah dibandingkan dengan kerusakan dini yang ditimbulkan karena perbaikan yang dilakukan.

3. PERBAIKAN DIFFERENTIAL

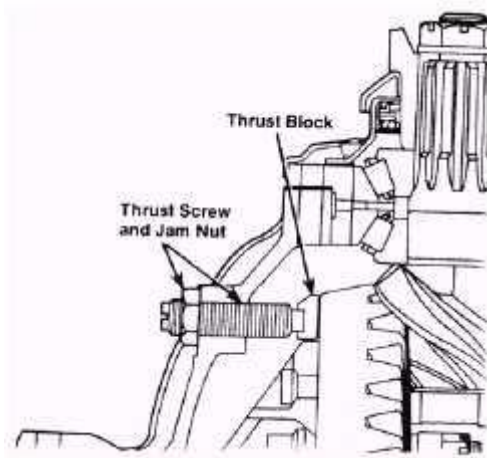
MELEPASKAN DIFFERENTIAL DAN CARRIER

Sebelum membongkar carrier, periksa apakah terjadi kerusakan bevel gear. Jika hasil pemeriksaan tidak menunjukkan terjadinya kerusakan bevel gear, maka gear set tersebut dapat dipergunakan kembali jika hasil pemeriksaan retakan tidak menunjukkan adanya masalah besar. Ukur reaksi gear set dan catat ukurannya (lihat bagian penyesuaian dalam bab ini). Reaksi ini harus disesuaikan dengan ukuran yang tepat setelah gear set dipasang kembali ke dalam carriernya. Hasil overhaul terbaik bisa didapat ketika menggunakan gearing bekas yang telah

disesuaikan untuk dapat berjalan dalam pola wear (keausan) yang terbentuk. Lewati langkah ini jika gear set memang harus diganti.

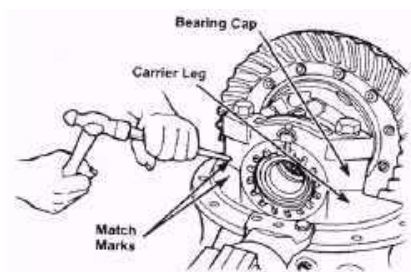
Untuk melepas differential dan bevel gear dari carriernya, lakukan langkah-langkah berikut:

1. Kendurkan baut retainer (penahan) pada thrust screw (kadang-kadang, beberapa carrier tidak menggunakan thrust screw).



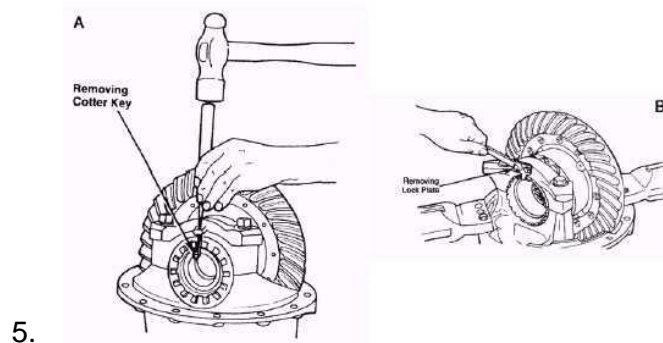
Gambar 11.7 – Thrust screw dan thrust block

2. Lepaskan thrust screw dan baut retainer (penahan) dari differential carrier (Gambar 11.7).
3. Putar differential carrier pada posisi perbaikan sampai bevel gear berada di bagian atas.



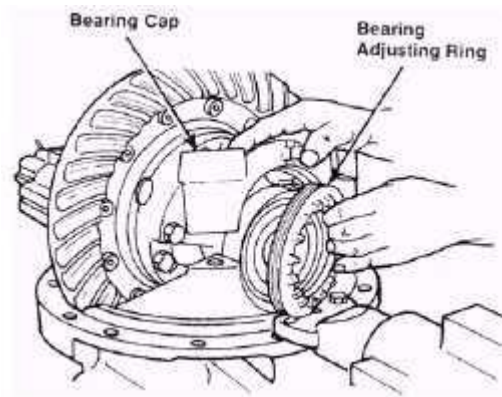
Gambar 11.8 – Menandai bagian carrier untuk assemble kembali

4. Tandai satu kaki carrier dan bagian penutup bearingnya agar nantinya carrier dapat dirakit kembali dengan benar. Obeng dan martil dapat dipergunakan untuk menandai bagian ini (Gambar 11.8). Jangan memakai cat karena justru akan mencemari unit.



Gambar 11.9 – Melepas (A) cotter key atau (B) mengunci pelat ketika menyesuaikan ring

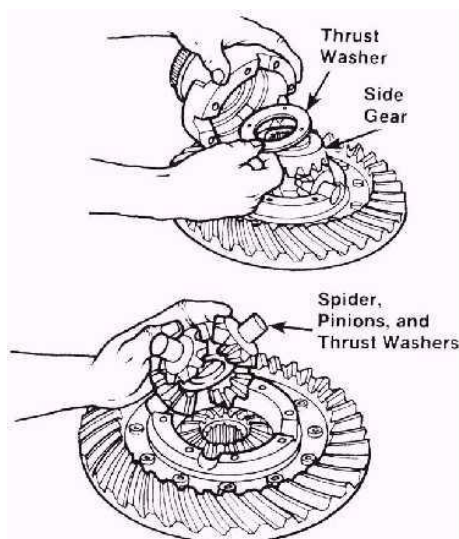
6. Lepaskan cotter key, pin, atau pelat lock (pengunci) yang menahan dua bearing untuk menyesuaikan posisi ring. Gunakan pin punch kecil dan palu untuk melepaskan pin. Setiap pelat yang terkunci tertahan pada posisinya oleh dua sekrup penutup (Gambar 11.9).
7. Lepaskan sekrup penutup dan washer yang menahan dua penutup bearing pada carrier. Setiap penutup ditahan oleh dua sekrup dan washer. Ketika menggunakan kembali gear set, lepaskan penutup bearing sebelah kiri, adjuster dan lock (pengunci) secara bersamaan. Ini akan membantu mengembalikan gear set ke adjustment aslinya selama assemble kembali.



Gambar 11.10 – Melepas penutup bearing dan ring pengatur

8. lepaskan penutup bearing dan bearing ring pengatur dari carrier (Gambar 11.10).
9. Angkat differential dan rangkaian bevel gear perlahan dari carrier dan letakkan di bangku kerja.
10. lepaskan thrust block (jika ada) dari bagian dalam carrier (Thrust block akan jatuh ke dalam carrier ketika sekrup retainer (penahan)nya dilepas).

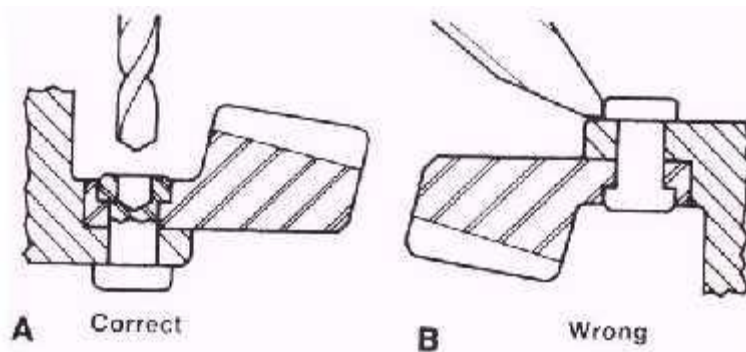
MEMBONGKAR DIFFERENTIAL DAN BEVEL GEAR



Gambar 11.11

Untuk membongkar differential dan bevel gear, lakukan langkah-langkah berikut:

1. Jika tanda penyesuai pada tengah case differential tidak tampak, tandai setiap bagian tengah case dengan obeng dan martil. Tujuan penandaan ini adalah untuk menyesuaikan paruhan plain dan flange dengan tepat ketika merangkai kembali carrier.
2. Lepaskan semua perangkat keras yang menahan paruhan case bersamaan.
3. Pisahkan paruhan case. Gunakan martil tembaga, plastik atau kulit untuk mengendurkan bagian-bagiannya.
4. Lepaskan spider differential (silangan) empat pinion gear, dua side gear, dan enam thrust washer dari bagian dalam paruhan case (Gambar 11.11).
5. Jika bevel gear harus diganti, lepaskan perangkat keras yang menahan gear ke paruhan flange case. Jika ada baut yang menahan bevel gear ke paruhan flange case, lepaskan dengan cara berikut ini:



Gambar 11.12

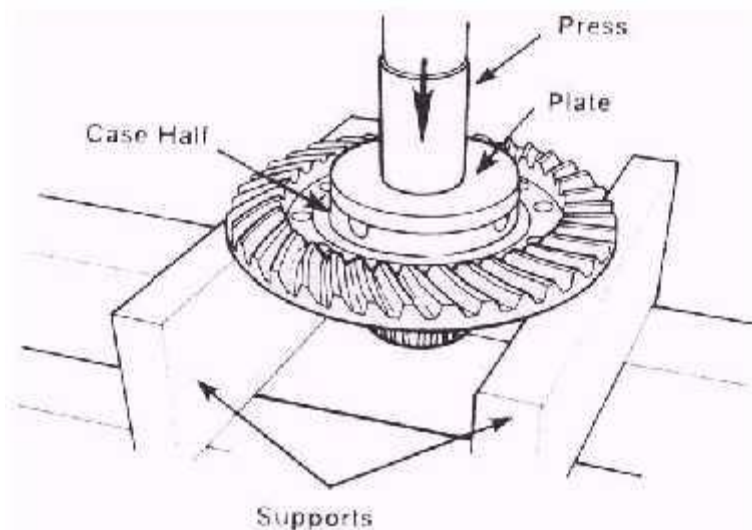
- Pukul bagian tengah kepala setiap baut dengan hati-hati, pada bagian sisi bevel gearnya.
- Bor tiap kepala baut pada sisi bevel gear sampai kedalaman ketebalan kepala baut. Gunakan mata bor berukuran 1/32 inci yang lebih kecil dibanding diameter badan baut (Gambar 11.12)
- Tekan baut melalui lubang pada paruhan bevel gear dan flange case. Tekan dari kepala baut yang telah dibor.

=====

PERINGATAN:

Jangan melepaskan kepala baut atau baut dengan tатаh dan martil karena hal ini dapat merusak paruhan flange case atau memperbesar lubang baut yang berakibat pada baut yang kendur.

=====

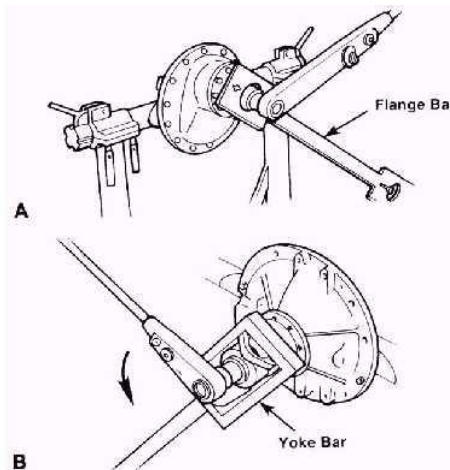


Gambar 11.13

6. Pisahkan paruhan case dan bevel gear dengan menggunakan hydraulic press. Berikan penopang pada bagian bawah bevel gear dengan balok besi atau kayu dan tekan paruhan case melalui gear (Gambar 11.13).
7. Jika bearing differential perlu diganti, lepaskan bearing cone dari paruhan case. Gunakan bearing puller atau tekan untuk melepaskannya.

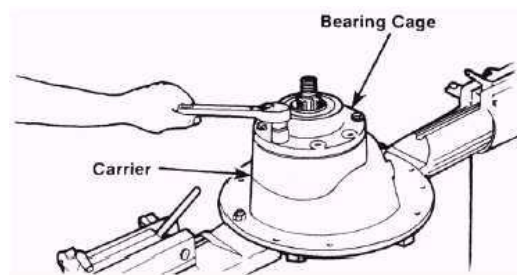
MELEPASKAN DRIVE PINION DAN BEARING CAGE

Untuk melepaskan drive pinion dan bearing cage yang terhubung dari carrier, lakukan prosedur berikut ini:



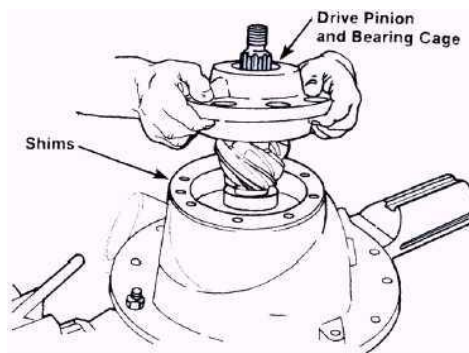
Gambar 11.14

1. Kencangkan yoke atau shaft flange ke input yoke atau flange. Shaft ini akan menahan drive pinion pada posisinya ketika bautnya dilepaskan (Gambar 11.14).
2. Lepaskan perangkat keras dari drive pinion. Lalu, lepaskan yoke atau shaft flange.
3. Lepaskan yoke atau flange dari drive pinion. Jika yoke atau flange terpasang keras pada pinion, gunakan penarik/puller untuk melepaskannya.



Gambar 11.15

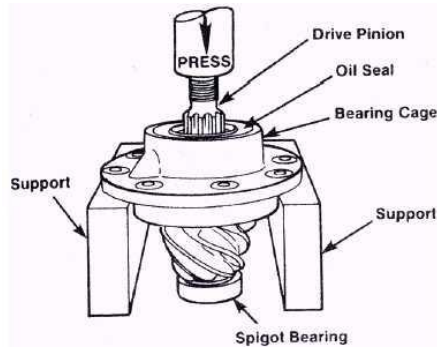
4. Lepaskan perangkat keras yang menahan bearing cage dalam carrier (Gambar 11.15).
5. Lepaskan penutup dan seal dan gasket dari bearing cage. Jika penutupnya terpasang terlalu keras pada bearing cage, gunakan brass drift dan martil untuk melepaskannya.
6. Jika pinion seal rusak, lepaskan seal dari penutupnya. Gunakan hydraulic press dan sleeve atau seal driver. Jika tidak ada hydraulic press, gunakan obeng atau pry bar kecil untuk melepaskannya. Buang pinion seal.



Gambar 11.16

7. Lepaskan drive pinion cage dan shims – dari carrier (Gambar 11.16).
8. Jika shims masih dalam kondisi baik, simpan shim bersamaan untuk dipergunakan lagi ketika assemble ulang carrier.
9. Jika shims harus diganti karena rusak, ukurlah ketebalan packingnya terlebih dahulu sebelum dibuang. Catat dimensinya. Dimensi ini akan diperlukan dalam menghitung kedalaman drive pinion dalam carrier ketika gear set dipasang.

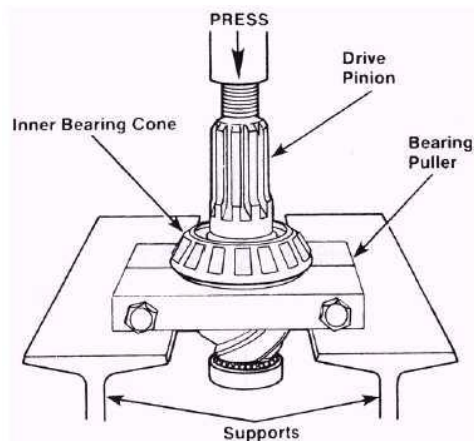
MEMBONGKAR DRIVE PINION DAN BEARING CAGE



Gambar 11.17

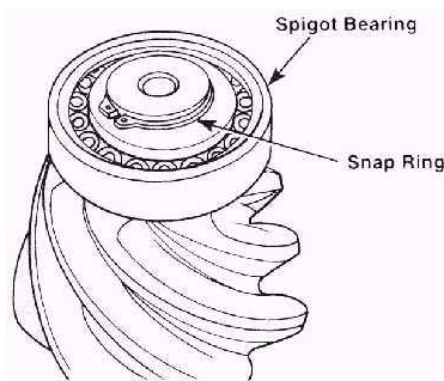
Untuk membongkar drive pinion dan bearing cage, lakukan hal berikut:

1. Tempatkan drive pinion dan bearing cage pada hydraulic press. Drive shaft harus menghadap ke atas rangkaian.
2. Tempatkan bearing cage di bawah wilayah flange dengan ditopang balok logam atau kayu.
3. Tekan drive pinion melalui bearing cage (Gambar 11.17). Jangan sampai pinion jatuh dari hydraulic press ketika bearing dalam kondisi bebas.
4. Jika seal lubrication pinion dipasang secara langsung pada outer bore bearing cage, lepaskan seal pada saat ini. Lakukan dengan hati-hati agar tidak merusak bearing cage.
5. Jika seal berupa satu rancangan (yang menyatu dengan mounting flange), buang seal. Jika seal merupakan triple-lid (dengan flange), periksa apakah ada kerusakan dalam seal tersebut. Jika permukaan seal dan yoke atau flange *halus dan tidak aus atau rusak*, kita dapat menggunakannya lagi ketika assemble kembali. Namun, disarankan untuk menggantinya untuk mencegah pemborosan karena harus mengeluarkan biaya tambahan jika terjadi kerusakan dini seal.
6. Jika pinion bearing harus diganti, lepaskan bearing cup dalam dan luar dari dalam cage. Gunakan hydraulic press dan sleeve, bearing puller, atau drift kecil dan martil.



Gambar 11.18

7. Jika pinion bearing harus diganti, ganti inner bearing cone dari drive pinion dengan hydraulic press atau bearing puller. Puller harus sesuai dengan tepian dalam cone agar dapat melepas cone secara benar tanpa merusaknya (Gambar 11.18).
8. Jika spigot bearing harus diganti, tempatkan drive pinion dalam catok. Pasang pelapis logam lunak diatas tiap mulut catok untuk melindungi drive pinion.



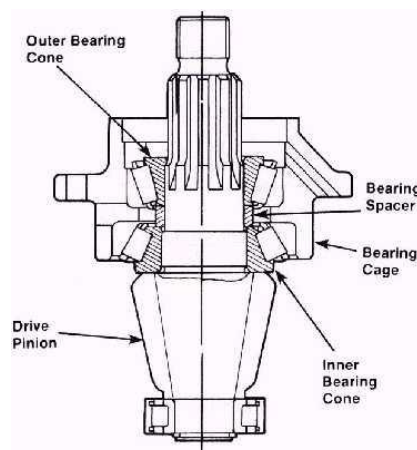
Gambar 11.19

9. Lepaskan snap ring dari ujung drive pinion (Gambar 11.19).
10. Lepaskan spigot bearing dari drive pinion dengan bearing puller.

ASSEMBLE DRIVE PINION DAN BEARING CAGE

Untuk assemble kembali drive pinion, lakukan prosedur berikut:

1. Tempatkan bearing cage pada hydraulic press. Tempatkan bearing cage dengan balok logam atau kayu.
2. Tekan bearing cup kedalam bore bearing cage sampai cup sejajar dengan dasar bore. Gunakan sleeve dengan ukuran yang tepat untuk memasang bearing cup.
3. Tempatkan drive pinion di atas press, dengan gear head (teeth (gerigi)) menghadap ke bawah.
4. Tekan inner bearing cone kedalam shaft drive pinion sampai cone sejajar dengan gear head. Gunakan sleeve pada tepian dalam bearing jika diperlukan.
5. Untuk memasang spigot bearing yang terdiri dari satu bagian, letakkan drive pinion pada hydraulic press, dengan posisi teeth (gerigi) gear head menghadap ke atas. Tekan spigot bearing masuk ke ujung drive pinion sampai bearing sejajar dengan gear head. Pasangkan snap ring untuk menguatkan bearing. Pastikan bahwa snap ring terpasang dengan kuat.
6. Berikan lubrication axle pada bearing cup pada cage dan bearing cone.
7. Pasang drive pinion ke dalam bearing cage.



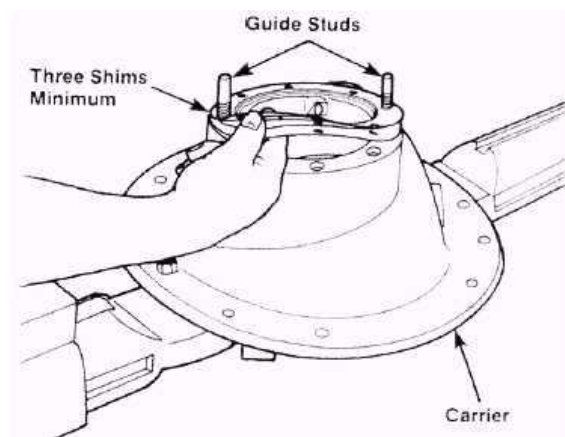
Gambar 11.20

8. Pasang bearing spacer ke dalam pinion shaft pada inner bearing cone (Gambar 11.20).
9. Pasang outer bearing cone ke dalam pinion shaft melalui spacer.
10. Sekarang sesuaikan pinion bearing preload. Lihat Heading – Differential pinion bearing preload.
11. Ketika preload sudah terpasang dan disesuaikan, sesuaikan ketebalan shim pack pada pinion cage. Prosedur penyesuaian dapat dilihat pada ADJUSTMENT DIFFERENTIAL.

MEMASANG DRIVE PINION DAN BEARING CAGE KE DALAM CARRIER

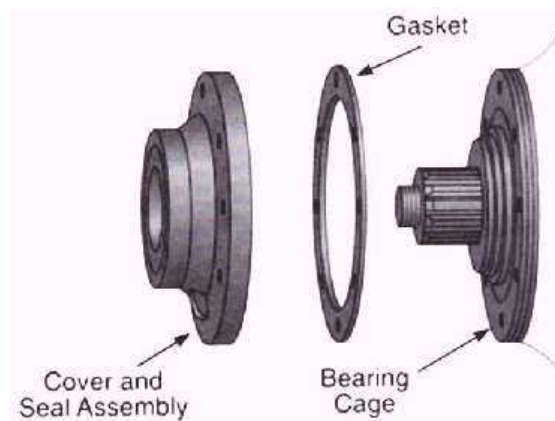
Setelah drive pinion dan bearing cage dirangkai dan disesuaikan dengan tepat, maka keduanya dapat dipasang ke dalam carrier. Pasangkan keduanya ke dalam carrier sesuai dengan langkah berikut:

1. Jika anda akan memasang drive pinion dan bevel gear baru, atau jika kedalaman drive pinion harus disesuaikan, hitung terlebih dahulu ketebalan shim pack.
2. Pasangkan shim pack secara tepat diantara bearing cage dan carrier.



Gambar 11.21

3. Ratakan slot lubrication dalam shim dengan lubrication slot pada bearing cage dan carrier. Gunakan panduan stud untuk membantu anda dalam meratakan shim ini (Gambar 11.21).
4. Pasangkan drive pinion dan bearing cage ke dalam carrier. Jika diperlukan, gunakan martil karet, plastik atau kulit untuk memukul rangkaian ini agar tepat di tempatnya.



Gambar 11.22

5. Jika dipergunakan, pasanglah penutup dan seal dan gasket di atas bearing cage (Gambar 11.22).
6. Ratakan lubrication slot pada penutup dan gasket dengan lubrication slot pada bearing cage.
7. Pasangkan bearing cage pada carrier dan kencangkan semua perangkat keras sesuai dengan nilai torque (torsi)nya.
8. Pasangkan input yoke atau flange ke dalam drive pinion. Yoke atau flange harus berlawanan dengan outer bearing untuk pemasangan yang tepat.
9. Kencangkan baut pinion sesuai nilai torque (torsi) yang tepat. Gunakan yoke atau shaft flange selama pengoperasian torque (torsi).

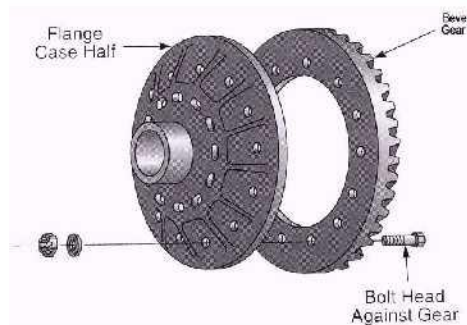
ASSEMBLE DIFFERENTIAL DAN BEVEL GEAR

PERHATIAN:

Selama assemble, jangan tekan cold bevel gear ke dalam paruhan flange case. Cold bevel case akan merusak paruhan case karena terlalu kencang. Partikel logam diantara komponen akan mengakibatkan wear (keausan) gear yang melebihi spesifikasi yang ditentukan.

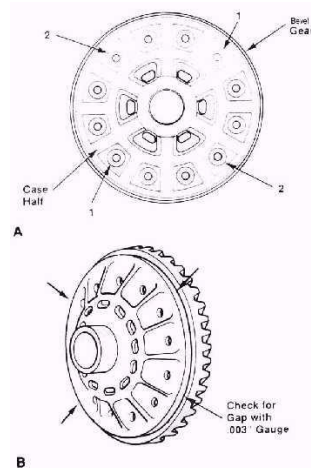
Untuk assemble differential dan bevel gear, lakukan prosedur berikut:

1. Muaikan bevel gear dengan memanaskannya dalam tanki air bersuhu 160-180°F selama 10-15 menit. Jangan gunakan api untuk memuaikannya.
2. Angkat bevel gear ke dalam paruhan flange case dengan hati-hati segera setelah gear dipanaskan. Jika bevel gear tidak dapat dimasukkan dengan mudah, panaskan kembali gear tersebut.
3. Ratakan lubang penguat bevel gear dan paruhan flange case. Putar bevel gear jika diperlukan.



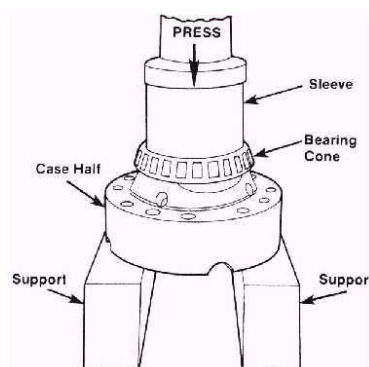
Gambar 11.23

4. Pasang perangkat keras yang menahan bevel gear ke paruhan flange case. Pasang baut dari sisi gear pada rangkaian. Kepala baut harus berdekatan dengan bevel gear (Gambar 11.23).



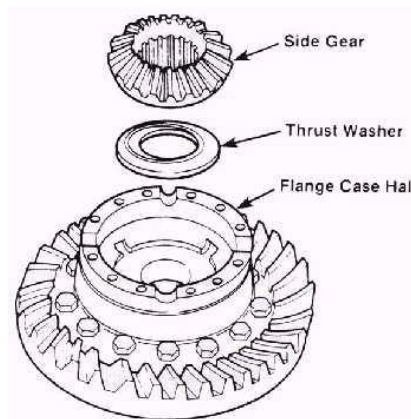
Gambar 11.24

5. Kencangkan baut sesuai dengan nilai torque (torsis) yang tepat. Jika baut digunakan untuk menahan bevel gear ke paruhan flange case, pasang baut dengan ukuran yang tepat saling membelakangi satu sama lainnya dari sisi paruh case rangkaian. Kepala baut harus dekat paruhan flange case (Gambar 11.24 (A)) . Tekan baut ke posisinya dari bevel gear side rangkaian dengan menggunakan riveter machine dan pressure (tekanan) yang disarankan oleh pembuatnya. Tahan pressure (tekanan) baut selama kurang lebih 1 menit dan periksa apakah ada celah diantara permukaan belakang bevel gear dan case flange dengan menggunakan gauge dengan ketebalan 0,003 inci Gambar 15.24(B)).



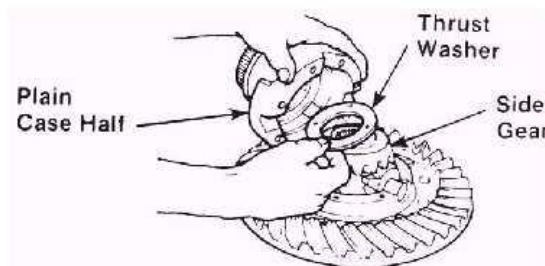
Gambar 11.25

6. Pasang bearing cone pada kedua paruhan case (Gambar 11.25). Gunakan hydraulic press dan sleeve jika dibutuhkan untuk memasang cone.
7. Berikan lubrication axle pada permukaan bagian dalam kedua paruhan case, spider, thrust washer, side gear, dan differential pinion.
8. Tempatkan flange case pada bangku, dengan teeth (gerigi) bevel gear menghadap ke atas.



Gambar 11.26

9. Pasang satu thrust washer dan side gear ke dalam paruhan flange case (Gambar 11.26).



Gambar 11.27

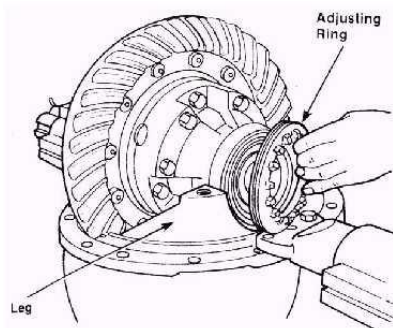
10. Pasang spider, differential pinion, dan thrust washer ke dalam paruhan flange case (Gambar 11.27).

11. Pasang side gear dan thrust washer kedua di atas spider dan differential pinion (Gambar 11.27).
12. Letakkan paruhan polos differential case di atas paruhan flange dan gear. Putar paruhan polos tersebut sekiranya dibutuhkan sesuai dengan goresan penanda.
13. Pasang perangkat keras ke dalam paruhan case. Jarak antara penguatnya harus sama. Kencangkan dengan penguat sesuai torque (torsi) yang benar dalam pola berlawanan satu sama lain.
14. Periksa daya hambat putaran differential dari differential gear (Lihat PENYESUAIAN DIFFERENTIAL.)

MEMASANG DIFFERENTIAL DAN BEVEL GEAR KE DALAM CARRIER

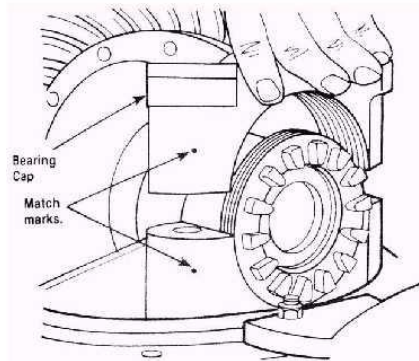
Untuk memasang differential dan bevel gear ke dalam carrier, lakukan prosedur berikut:

1. Bersihkan dan keringkan bearing cup dan bore dari kaki carrier dan penutup bearing.
2. Berikan lubrication axle pada bagian dalam diameter bearing cup dan pada kedua bearing cone yang terpasang pada paruhan case.
3. Berikan bahan perekat yang sesuai pada bearing bore kaki carrier dan penutup bearing.
4. Pasang bearing cup di atas bearing cone yang terpasang pada paruhan case.
5. Angkat dengan hati-hati differential dan bevel gear dan pasang ke dalam carrier.



Gambar 11.28

6. Pasang kedua ring penyesuai bearing pada posisi diantara kaki-kaki carrier (Gambar 11.28). Putar tiap lengan bevel dengan tangan pada bearing cup.



Gambar 11.29

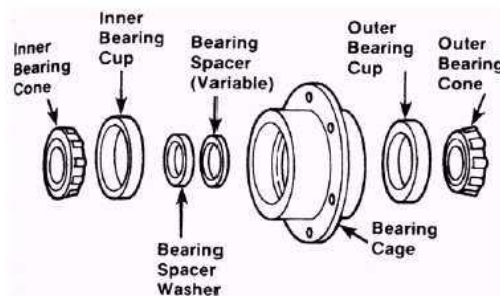
7. Pasang bearing cap di atas bearing dan ring penyesuai pada lokasi yang tepat seperti yang telah ditandai sebelum dilepas (Gambar 11.29).
8. Ketuk tiap penutup bearing pada posisinya dengan menggunakan martil kulit, plastik atau karet ringan. Penutupnya harus dapat dengan mudah dipasang pada bearing, ring penyesuai, dan carrier.
9. Pasang perangkat keras yang menahan penutup bearing pada carrier. Kencangkan semua perangkat keras dengan tangan, lalu ukur torque (torsi) ke nilai yang benar.
10. Jangan memasang cotter key atau pelat lock (pengunci) yang menahan bearing ring penyesuai pada posisinya. Lanjutkan prosedur tersebut dengan melakukan pemeriksaan dan/atau penyesuaian berikut:
 - a. Sesuaikan preload differential bearing.
 - b. Periksa wear(keausan) bevel gear.
 - c. Sesuaikan reaksi bevel gear.
 - d. Periksa dan sesuaikan pola persinggungan teeth (gerigi).
 - e. Sesuaikan thrust screw.

4. ADJUSTMENT DIFFERENTIAL

PINION BEARING PRELOAD

Kebanyakan axle model terbaru dilengkapi dengan press fit outer bearing pada drive pinion gear. Beberapa axle model lama menggunakan outer bearing, yang masuk ke dalam drive pinion. Prosedur penyesuaian keduanya dijelaskan pada paragraf berikut ini.

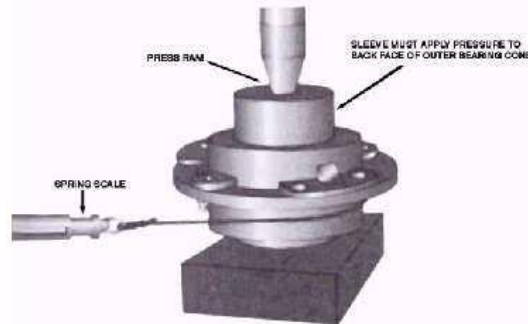
Metode penyesuaian press



Gambar 11.30

1. Rangkaian pinion bearing cage, bearing, spacer, dan spacer washer (tanpa drive pinion atau seal lubrication). Pusat bearing spacer dan spacer washer diantara kedua bearing cone (Gambar 11.30).
2. Jika anda menggunakan gear set atau pinion bearing yang baru, pilihlah ukuran nominal spacer berdasarkan spesifikasi pembuatnya. Jika anda menggunakan komponen aslinya, singkirkan spacer ketika pembongkaran drive.
3. Letakkan drive pinion dan rangkaian cage diatas press, dengan teeth (gerigi) gear menghadap ke bawah.
4. Tekan dan tahan load (beban) press pada pinion bearing. Ketika anda menekan, putar bearing cage beberapa kali sehingga bearing mendapatkan kontak secara normal.

5. Ketika pressure (tekanan) diberikan pada rangkaian, putar kawat melingkari bearing cage beberapa lilitan.



Gambar 11.31

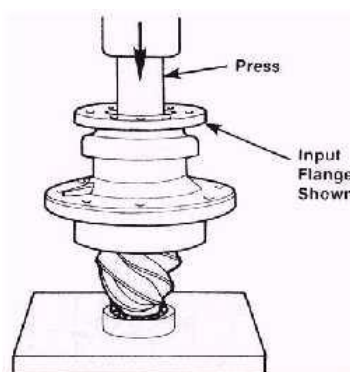
6. Pasang pengukur tegangan spring pada ujung kawat (Gambar 11.31). Tarik kawat dengan pengukur tegangannya pada posisi horizontal.
7. Ketika bearing cage berputar, lihat bacaan nilai pada pengukur tegangan.
8. Preload biasanya ditentukan sesuai torque (torsi) yang dibutuhkan untuk memutar pinion bearing cage, sehingga hanya gunakan bacaan nilai torque (torsi) ketika cage berputar. Bacaan nilai torque (torsi) awal tidak dipergunakan.
9. Untuk menghitung preload torque (torsi), ukur diameter bearing cage tempat melilitkan kabel. Nilainya dibagi dua untuk mendapatkan nilai radiusnya/jaraknya.
10. Gunakan prosedur berikut untuk memperhitungkan torque (torsi) bearing preload:
 - Tarikan (lb) x jarak (inci) = preload (in.-lb) atau
 - Preload (in.-lb) x 0,113 (konstanta konversi) = preload (Nm.)
 - Tarikan (kg) x jarak (cm) = preload (kg-cm) atau
 - Preload (kg-cm) x 0,098 (konstanta konversi) = preload (Nm.)Contohnya:
 - 7,5 lb x 3,31 in. = 24,8 in.-lb (preload) atau
24,8 in.-lb x 0,113 = 2,8 Nm (preload).
 - 3,4 kg x 8,4 cm = 28,6 kg-cm (preload) atau
28,6 kg-cm x 0,098 = 2,8 Nm. (preload).

11. Bila diperlukan, sesuaikan pinion bearing preload dengan mengubah pinion bearing spacer. Spacer yang lebih tebal akan mengurangi preload sementara spacer yang lebih tipis akan menaikkan preloadnya.
12. Ketika preload bearing yang tepat telah dicapai, catat ukuran spacer yang dipergunakan. Pilihlah spacer yang berukuran 0.001 inci atau lebih besar untuk dipakai pada prosedur assemble final pinion bearing cage. Spacer yang lebih besar berarti bearing yang lebih besar, yang akan terjadi jika ditekan pada pinion shank. Trial pacer pack akan didapat hasilnya pada pemilihan pinion bearing preload yang sesuai pada tiga dari empat percobaan.

Metode Penyesuaian Yoke atau Flange

Untuk menyesuaikan pinion bearing preload menggunakan metode yoke atau flange, lakukan hal-hal berikut ini:

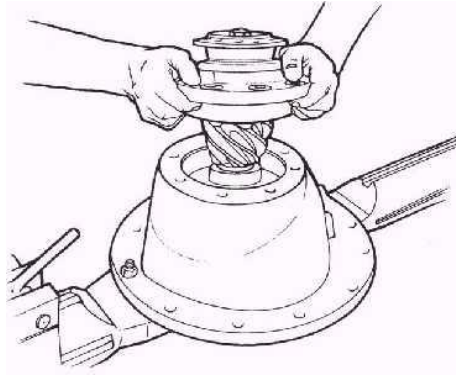
1. Rangkai keseluruhan pinion bearing cage seperti yang disarankan dalam metode press.
2. Axle pinion forward (maju) diperlengkapi dengan helical gear. Agar lebih mudah dibongkar selama prosedur penyesuaian bearing, gunakan dummy yoke (jika tersedia) sebagai pengganti helical gear.



Gambar 11.32

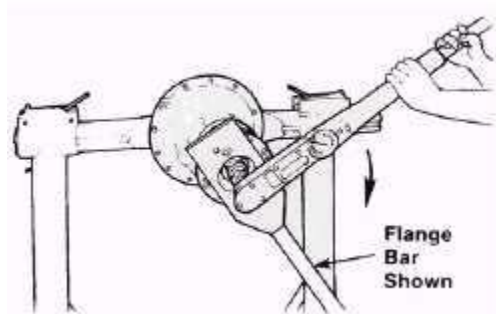
3. Pasang input yoke atau flange, baut, dan washer pada drive pinion. Yoke atau flange harus berdekatan dengan outer bearing. Jika pemasangan

antara yoke atau flange spline dan drive pinion spline terlalu ketat, gunakan hydraulic press untuk memasang yoke atau flange (Gambar 11.32).



Gambar 11.33

4. Pasang drive pinion dan rangkaian cage pda carrier untuk sementara saja (Gambar 11.33). Jangan pasang shim dibawah bearing cage.
5. Pasang bearing cage ke carrier capscrew. Anda tidak membutuhkan washer saat ini. Kencangkan capscrew dengan tangan.

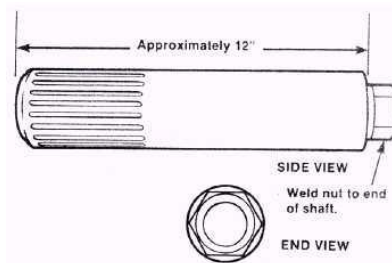


Gambar 11.34

6. Kencangkan yoke atau flange bar ke yoke atau flange. (Gambar 11.34). Shaft tersebut akan menahan drive pinion pada posisinya ketika baut dikencangkan.
7. Kencangkan baut pada drive pinion sampai mencapai nilai antara 1,13 sampai dengan 2,26 Nm.
8. Lepaskan yoke atau flange bar.

9. Pasang dial torque wrench ke baut drive pinion. Putar drive pinion dan baca nilai yang tampak pada dial torque wrench. Preload dianggap telah benar ketika torque (torsi) yang ditentukan untuk memutar pinion bearing cage sekitar 15-35 in.-lb.
10. Untuk menyesuaikan pinion bearing preload, bongkar pinion bearing cage dan ganti ukuran pinion bearing spacer. Spacer yang lebih tebal akan menurunkan pre-load, sementara spacer yang lebih tipis akan meningkatkan pre-load.

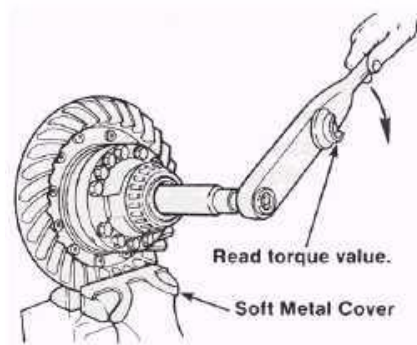
PEMERIKSAAN DAYA HAMBAT PUTARAN DIFFERENTIAL



Gambar 11.35

Pemeriksaan untuk mengukur dan menentukan daya hambat putaran differential ada pada prosedur berikut ini. Untuk melakukan pemeriksaan ini, harus dibuat suatu peralatan khusus. Peralatan ini dapat dibuat dari axle shaft bekas yang ukurannya sama dengan differential. Gambar 11.35 menggambarkan rincian peralatan khusus ini.

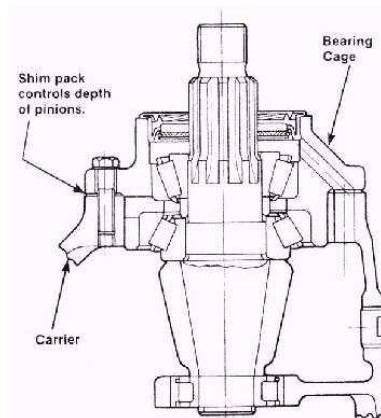
Untuk memeriksa daya hambat putaran differential, lakukan hal berikut:



Gambar 11.36

1. Pasang soft jaw ditepian ragum untuk melindungi bevel gear (Gambar 11.36).
2. Letakkan differential dan bevel gear pada ragum.
3. Pasang peralatan khusus pada differential sampai spline peralatan dan satu sisi gear aktif.
4. Pasang dial torque wrench pada baut peralatan khusus tersebut dan putar gear differential. Ketika gear differential berputar, baca nilai yang tertera pada dial torque wrench tersebut (Gambar 11.36). Biasanya nilai tertinggi normal yang dicapai adalah 70Nm pada satu sisi gear.
5. Jika nilai torque (torsi) melebihi ketentuan, bongkar gear differential dari paruhan case.
6. Periksa paruhan case, spider, gear, dan thrust washer untuk masalah yang disebabkan oleh nilai torque (torsi) yang melebihi ketentuan. Perbaiki atau ganti bagian yang rusak jika dibutuhkan. Hilangkan semua partikel asing.

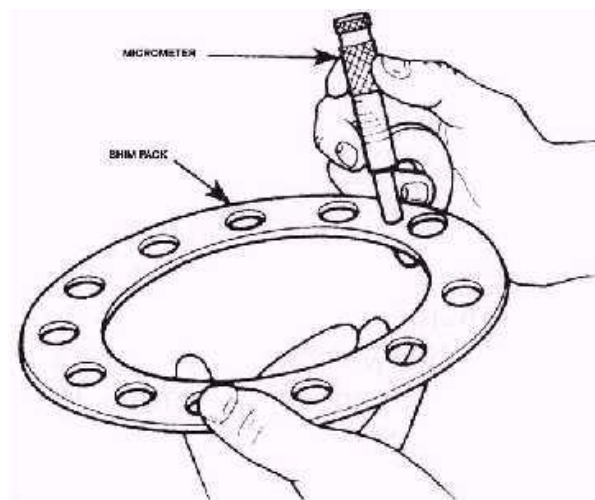
PEMERIKSAAN DAN PENYESUAIAN SHIM PACK UNTUK PINION CAGE



Gambar 11.37

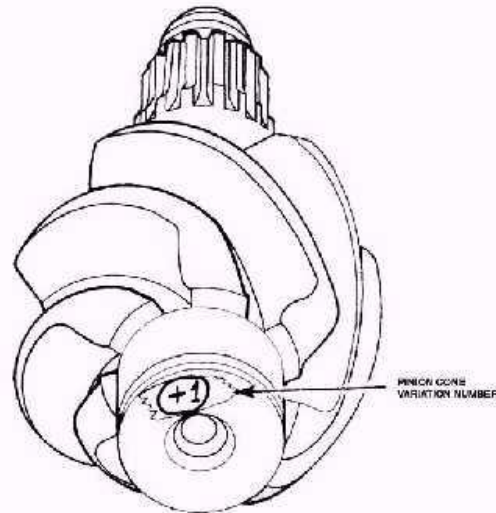
Prosedur ini untuk memeriksa dan memungkinkan penyesuaian ketebalan shim pack yang dipergunakan dalam pinion bearing cage. Lakukan prosedur ini jika drive pinion baru dan bevel gear akan dipasang, atau jika kedalaman drive pinion harus disesuaikan (Gambar 11.37).

Untuk memeriksa/menyesuaikan ketebalan shim pack, lakukan hal ini:



Gbr 11.38

1. Ukur ketebalan shim pack yang telah dilepaskan dari bawah pinion cage dengan micrometer (Gambar 11.38). Catat ukurannya untuk nantinya dipergunakan.



Gambar 11.39

2. Lihat nomor variasi pinion cone pada drive pinion lama yang diganti (Gambar 11.39). Catat juga nomornya untuk kepentingan selanjutnya.
3. Jika nomor pinion cone yang lama adalah positif, maka kurangi nomor tersebut dari ketebalan shim pack lama yang telah dicatat pada prosedur nomor 1.
4. Jika nomor pinion cone yang lama adalah negatif, maka tambahkan nomor tersebut dengan ketebalan shim pack lama yang telah dicatat pada langkah 1.
5. Perhitungan nilai pada langkah 3 atau 4 merupakan ketebalan standar shim pack, tanpa ada variasi.
6. Lihat nomor variasi pinion cone (PC) pada drive pinion baru yang akan dipasang. Catat untuk keperluan selanjutnya.
7. Jika nilai pinion cone baru adalah positif, maka tambahkan nilainya pada nilai ketebalan shim pack yang telah dihitung pada langkah 3 atau 4.
8. Jika nilai pinion cone yang baru adalah negatif, maka kurangi nilainya dari nilai ketebalan shim pack standar yang telah dihitung pada langkah 3 atau 4.

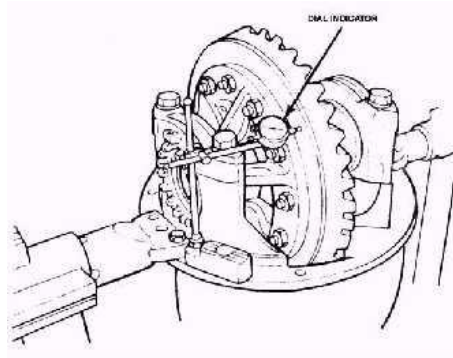
Tabel 11.2 – Contoh Penentuan ketebalan shim pack

Contoh			
		Inci	Milimeter
1	Ketebalan shim pack lama	0,030	0,76
	Nomor PC lama, PC -2	<u>-0,002</u>	<u>-0,05</u>
	Ketebalan shim pack standar	0,028	0,71
	Nomor shim pack baru, PC +5	<u>+0,05</u>	+0,13
	Ketebalan shim pack baru	0,033	0,84
2	Ketebalan shim pack lama	0,030	0,76
	Nomor PC lama, PC -2	<u>+0,002</u>	<u>+0,05</u>
	Ketebalan shim pack standar	0,032	0,81
	Nomor shim pack baru, PC +5	<u>+0,05</u>	+0,13
	Ketebalan shim pack baru	0,037	0,94
3	Ketebalan shim pack lama	0,030	0,76
	Nomor PC lama, PC -2	<u>-0,002</u>	<u>-0,05</u>
	Ketebalan shim pack standar	0,028	0,71
	Nomor shim pack baru, PC +5	<u>-0,05</u>	+0,13
	Ketebalan shim pack baru	0,023	0,94
4	Ketebalan shim pack lama	0,030	0,76
	Nomor PC lama, PC -2	<u>+0,002</u>	<u>+0,05</u>
	Ketebalan shim pack standar	0,032	0,81
	Nomor shim pack baru, PC +5	<u>-0,05</u>	-0,13
	Ketebalan shim pack baru	0,027	0,68

9. Nilai yang dihitung pada langkah 7 atau 8 merupakan ketebalan dari shim pack baru yang akan dipasang. Tabel 11.2 menggambarkan beberapa contoh dalam menentukan ketebalan shim pack.
10. Pasang drive pinion, bearing cage, dan shim pack baru pada differential cage.

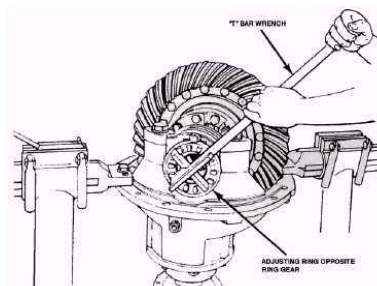
MENYESUAIKAN PRELOAD DIFFERENTIAL BEARING

Salah satu dari dua metode dapat digunakan untuk memeriksa dan menyesuaikan preload differential bearing. Metode pertama adalah sebagai berikut:



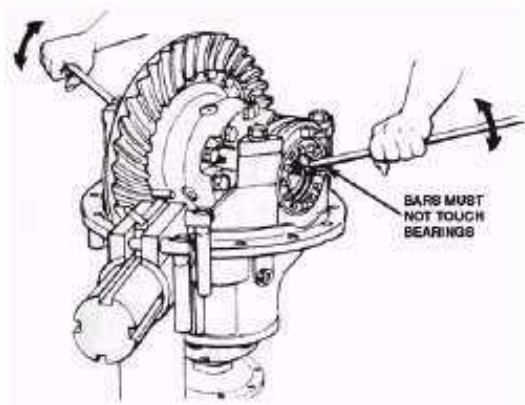
Gambar 11.40

1. Pasang dial indikator pada mounting flange carrier dan sesuaikan indikator sehingga plunger atau pointer dekat bagian belakang permukaan bevel gear (Gambar 11.40).



Gambar 15.41

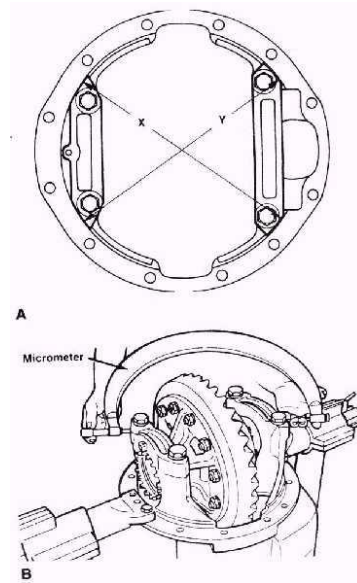
2. Kendurkan bearing adjusting ring yang berada di seberang bevel gear sehingga ada sejumlah kecil tanda akhir yang tampak pada dial indicator memutar adjusting ring, gunakan T bar. Atau obeng yang memiliki dua atau lebih shaft yang dapat masuk di sela ring (Gambar 11.41).



Gambar 11.42

3. Gerakkan differential dan bevel gear ke arah kiri dan kanan dengan menggunakan pry bar ketika nilai dial indicator terbaca. Gunakan dua prybar yang sesuai dengan bearing adjusting ring dan ujung differential case (Gambar 11.42). Atau dua pry bar dapat digunakan diantara differential case atau bevel gear dan carrier pada lokasi selain yang dijelaskan di atas. Pry bar tidak boleh menyentuh differential bearing.
4. Kencangkan bearing adjusting ring yang sama sehingga tidak ada tanda akhir pada dial indicator. Gerakkan differential dan bevel gear ke kiri dan kanan sekiranya dibutuhkan.
5. Kencangkan setiap bearing adjusting ring satu tingkat dari nol titik akhir yang diukur pada Langkah 4.

Metode kedua pemeriksaan preload adalah dengan mengukur regangan diantara bearing cap setelah anda mengencangkan adjusting ring. Gunakan prosedur berikut:



Gambar 11.43

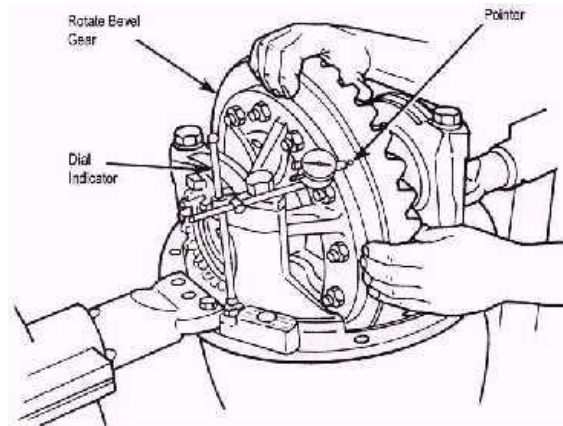
1. Putar kencangkan kedua adjusting ring dengan tangan mendekati differential bearing.
2. Ukur jarak antara X dan Y antara permukaan bearing cap yang berlawanan (Gambar 11.43 (A)) dengan menggunakan micrometer dengan ukuran yang tepat Gambar 15.43 (B)). Catat ukuran yang didapat.
3. Kencangkan setiap bearing adjusting ring satu tingkat.
4. Ukur kembali jarak antara X dan Y. Bandingkan dimensi dengan jarak X atau Y yang diukur pada langkah 2. Perbedaan antara dua dimensi tersebut merupakan jumlah pemuaian bearing cap.

Contoh: Pengukuran carrier.

- Jarak X atau Y sebelum mengencangkan ring penyesuai = 15,315 inci (389,00mm).
- Jarak X atau Y setelah mengencangkan ring penyesuai = 15,324 inci (38923mm).
- $15,324 \text{ inci} - 15,315 \text{ inci} = 0,009 \text{ inci}$ (selisih).
- Jika dimensinya kurang dari spesifikasi, ulangi langkah 3 dan 4 seperti yang dibutuhkan.

PEMERIKSAAN TITIK AKHIR BEVEL GEAR

Untuk memeriksa titik akhir bevel gear, lakukan langkah-langkah berikut:



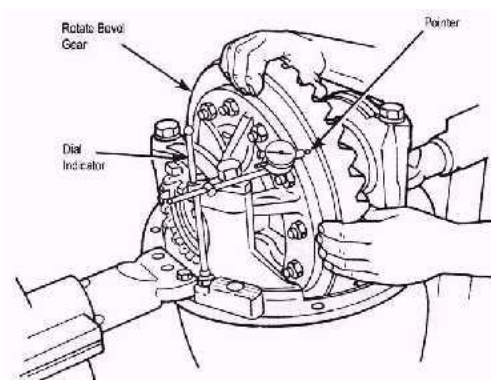
Gambar 11.44

1. Pasang dial indicator pada mounting flange differential carrier (Gambar 15.44).
2. Sesuaikan dial indicator sehingga plunger atau pointer berada di dekat belakang permukaan bevel gear.
3. Sesuaikan dial indikator pada nilai nol.
4. Putar differential dan bevel gear sambil terus memperhatikan bacaan pada dial indicator. Titik akhir bevel gear tidak boleh melebihi 0,008 inci (nilai yang umum; lihat buku petunjuk perbaikan dari pembuatnya untuk ukuran yang lebih pasti).
5. Jika titik akhir bevel gear melebihi spesifikasi yang ditentukan, lepaskan differential dan bevel gear dari carrier. Periksa komponen differential termasuk carrier jika ada masalah yang menyebabkan titik akhir gear melebihi nilai yang ditentukan. Perbaiki atau ganti komponen yang rusak.
6. Setelah komponen diperbaiki atau diganti, pasang differential dan bevel gear ke dalam carrier.
7. Ulangi penyesuaian preload differential bearing. Lalu, ulangi kembali prosedur ini.

PEMERIKSAAN DAN PENYESUAIAN REAKSI BEVEL GEAR

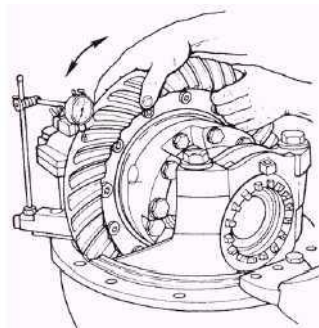
Jika gear set lama telah terpasang, sesuaikan reaksi menurut adjustment yang telah diukur sebelum carrier dibongkar. Jika gear set yang baru akan dipasang, sesuaikan reaksinya menurut spesifikasi yang sesuai bagi gear set baru tersebut.

Untuk memeriksa dan menyesuaikan reaksi bevel gear, lakukan langkah-langkah berikut:



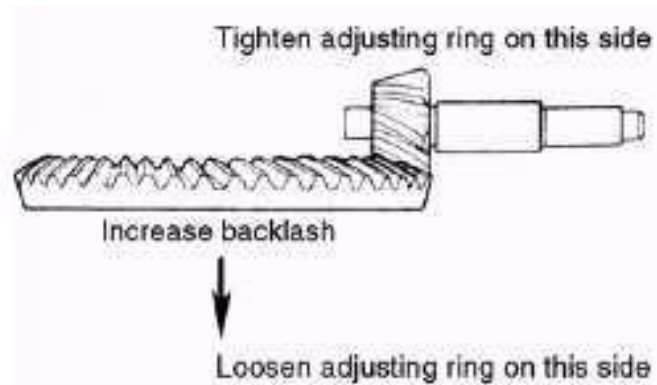
Gambar 11.45

1. Pasang dial indicator pada mounting flange carrier (Gambar 11.45).
2. Sesuaikan dial indicator sehingga plunger berada di dekat permukaan teeth (gerigi) pada sudut yang tepat.
3. Sesuaikan nilai dial indicator pada angka nol.
4. Tahan drive pinion pada posisinya.



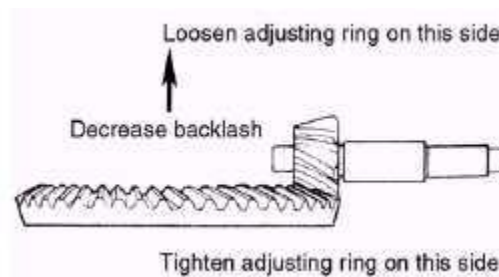
Gambar 11.46

5. Ketika anda melihat bacaan dial indicator, putar differential dan bevel gear sedikit ke kedua arah, dekat dengan teeth (gerigi) drive pinion (Gambar 15.46). Jika bacaan reaksinya tidak berada dalam kisaran spesifikasi (Biasanya berkisar antara 0,010-0,020 inci), sesuaikan reaksi seperti yang ada pada langkah 6 dan 7



Gambar 11.47

6. Kendorkan satu ring penyesuai bearing satu tingkat, kencangkan ring yang berlawanan satu tingkat juga. Backlash/reaksi akan meningkat dengan menggerakkan bevel gear menjauhi drive pinion (Gambar 11.47).

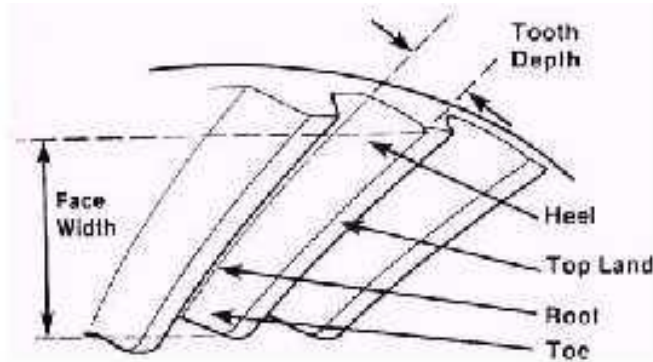


Gambar 11.48

Backlash akan turun dengan menggerakkan bevel gear ke arah drive pinion (Gambar 15.48).

7. Ulangi langkah 2-5 sampai backlash sesuai dengan spesifikasi.

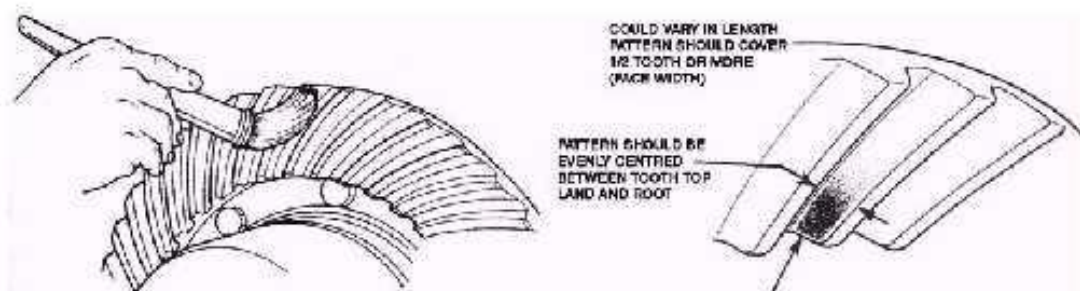
PEMERIKSAAN DAN PENYESUAIAN PERSINGGUNGAN BEVEL GEAR DAN TEETH (GERIGI) PINION



Gambar 11.49

Nilai persinggungan teeth (gerigi) yang benar antara pinion dan bevel gear tidak dapat diperbesar karena persinggungan yang tidak sesuai dapat mengakibatkan kerusakan dini pada axle dan menimbulkan suara ngelitik. Persinggungan teeth (gerigi) terdiri dari bearing yang sesuai panjangnya (sepanjang teeth (gerigi) bevel gear) dan profil bearing (naik turunnya teeth (gerigi)). Gambar 15.49 menunjukkan nomenklatur teeth (gerigi) bevel gear.

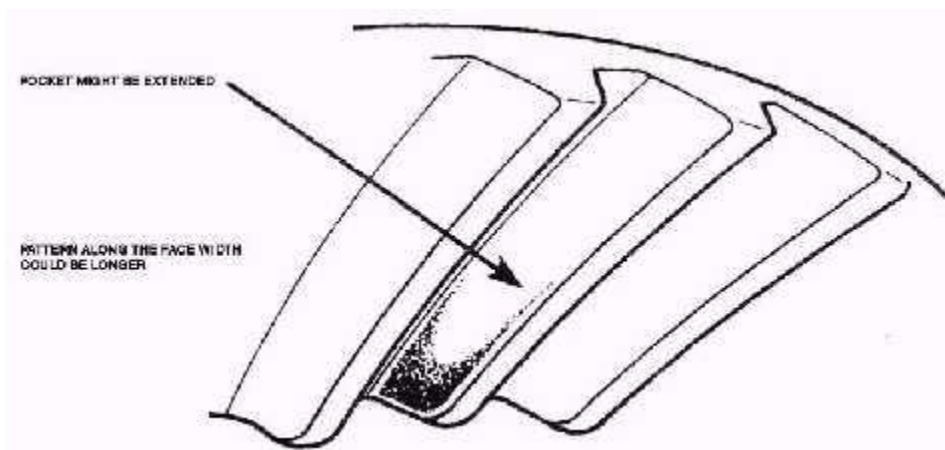
Pemeriksaan Pola Persinggungan Teeth (gerigi) pada Gear Baru



Gambar 11.50 – Pola persinggungan teeth (gerigi) gear baru yang benar.

Catlah dua belas teeth (gerigi) bevel gear dengan bahan penanda (Gambar 11.50) dan putar gear agar anda mendapatkan pola persinggungan teeth (gerigi)nya. Pola yang benar akan tampak berbekas pada tengah teeth (gerigi) bevel gear dengan bekas persinggungan sepanjang ruas ibu jari. Panjang pola pada kondisi tanpa load (beban) kira-kira adalah setengah sampai dua per tiga teeth (gerigi) bevel gear pada banyak model dan rasio.

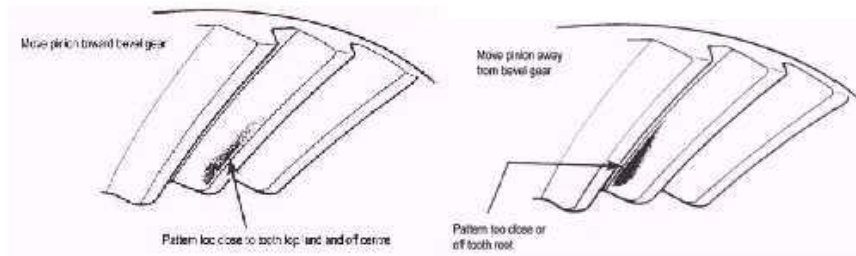
Pemeriksaan pola persinggungan teeth (gerigi) pada gear bekas



Gambar 11.51

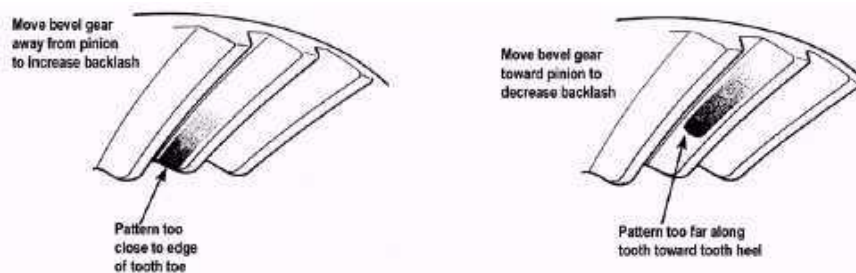
Gear bekas biasanya tidak akan menunjukkan bekas yang rata, bahkan pada pola persinggungan gear baru sekalipun. Gear biasanya akan menunjukkan bekas cekung seperti ujung jari pada teeth (gerigi) (Gambar 11.51) yang membekas sepanjang teeth (gerigi). Semakin lama gear dipakai, maka akan semakin tampak garis persinggungan tersebut.

MENYESUAIKAN POLA PERSINGGUNGAN TEETH (GERIGI)



Gambar 11.52

Jika dibutuhkan, sesuaikan pola persinggungan dengan menggerakkan bevel gear dan drive pinion. Posisi bevel gear akan menentukan backlash. Penyesuaian ini juga akan memindahkan pola persinggungan pada permukaan teeth (gerigi) gear (Gambar 11.52).

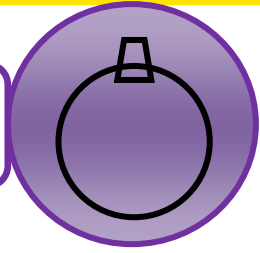


Gambar 11.53

Posisi pinion ditentukan oleh ukuran pinion bearing cage shim pack. Ini akan mengendalikan persinggungan pada kedalaman teeth (gerigi) pada teeth (gerigi) gear (Gambar 11.53).

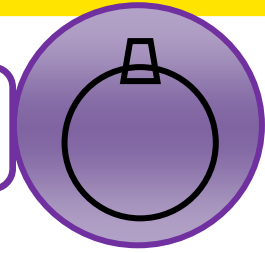
Penyesuaian ini saling terkait satu sama lain. Sebagai akibatnya, hal-hal ini harus dipertimbangkan seluruhnya meskipun pola ini hanya diubah dua tingkat saja. Ketika melakukan penyesuaian, pertama-tama, sesuaikan terlebih dahulu drive pinion sesuaikan backlashnya. Lanjutkan prosedur ini sampai penyetelan yang didapat memuaskan.

V. Rangkuman



1. Komponen pada differential biasanya rusak karena satu atau lebih dari penyebab berikut: 1) Guncangan load (beban); 2) Wear(keausan); 3) Spinout; 4) Lubrication; 5) Wear(keausan) biasa.
2. Sebelum membongkar carrier, periksa apakah terjadi kerusakan bevel gear. Jika hasil pemeriksaan tidak menunjukkan terjadinya kerusakan bevel gear, maka gear set tersebut dapat dipergunakan kembali jika hasil pemeriksaan retakan tidak menunjukkan adanya masalah besar.
3. Jangan melepaskan kepala baut atau baut dengan tatah dan martil karena hal ini dapat merusak paruhan flange case atau memperbesar lubang baut yang berakibat pada baut yang kendur.
4. Jika anda akan memasang drive pinion dan bevel gear baru, atau jika kedalaman drive pinion harus disesuaikan, hitung terlebih dahulu ketebalan shim pack.
5. Jika anda menggunakan gear set atau pinion bearing yang baru, pilihlah ukuran nominal spacer berdasarkan spesifikasi pembuatnya. Jika anda menggunakan komponen aslinya, singkirkan spacer ketika pembongkaran drive untuk digunakan kembali.
6. Selama assemble, jangan tekan cold bevel gear ke dalam paruhan flange case. Cold bevel case akan merusak paruhan case karena terlalu kencang. Partikel logam diantara komponen akan mengakibatkan wear(keausan) gear yang melebihi spesifikasi yang ditentukan.

W. Evaluasi



5. EVALUASI DIRI

Penilaian Diri

Evaluasi diri ini diisi oleh siswa, dengan memberikan tanda ceklis pada pilihan penilaian diri sesuai kemampuan siswa bersangkutan.

No.	Aspek Evaluasi	Penilaian diri			
		Sangat Baik (4)	Baik (3)	Kurang (2)	Tidak Mampu (1)
A	Sikap				
1	Disiplin				
2	Kerjasama dalam kelompok				
3	Kreatifitas				
4	Demokratis				
B	Pengetahuan				
1	Saya memahami perawatan powertrain system (differential)				
C	Keterampilan				
1	Saya mampu merawat powertrain system (differential)				

6. REVIEW

1. Jelaskan macam-macam penyebab kerusakan komponen pada differential berikut ini:
 - a. Guncangan load (beban)
 - b. Wear(keausan)
 - c. Spinout
 - d. Lubrication
 - e. Wear(keausan) biasa
2. Apakah tujuan dari pemeriksaan dan penyesuaian shim pack untuk pinion cage?
3. Kenapa untuk melepas differential dan bevel gear dari carriernya harus ditandai antara satu kaki carrier dan bagian penutup bearingnya?
4. Apakah yang dimaksud dengan pinion bearing preload?
5. Apakah yang dimaksud dengan backlash?

7. PENERAPAN

Perhatikanlah Tabel 15.1 Pemecahan Masalah Drive Axle di bawah ini!

Tabel 11.1 – Pemecahan Masalah *Drive Axle*

Gejala	Kemungkinan Penyebab	Perbaikan
Hanya berisik/ngelitik saat dinyalakan.	<ol style="list-style-type: none">1. Differential spider gear terlalu kencang pada spidernya2. Side gear terlalu kencang pada differential case3. Differential atau side gear mengalami kerusakan4. Reaksi berlebihan antara side gear dan spider gear.	Turunkan axle kendali dan lakukan perbaikan yang dibutuhkan.

Kadang-kadang berisik/ngelitik.	<ol style="list-style-type: none"> 3. Drive gear tidak berjalan dengan benar 4. Differential bearing kendor atau rusak. 	Turunkan axle dan ganti drive gear yang rusak atau differential bearing yang rusak.
Suara ngelitik terdengar terus.	<ol style="list-style-type: none"> 1. Salah memakai lubrication 2. Tinggi permukaan terlalu rendah 3. Teeth (gerigi) drive gear patah atau aus; bearing kendor atau aus 4. Drive gear dan pinion tidak pas bagi persinggungan teeth (gerigi)nya 5. Terlalu banyak atau terlalu kecil reaksi pinion ke gear atau overlap pola wear(keausan). 	<ol style="list-style-type: none"> 1. Lihat jenis dan kelas lubrication yang dipergunakan. 2. Periksa level surface dan isi bila dibutuhkan. 3. Turunkan axle dan ganti drive yang rusak. 4. Sesuaikan drive gear dan pinion. 5. Sesuaikan reaksi gear.
Wheel belakang tidak mendapatkan drive (driveline berputar)	<ol style="list-style-type: none"> 1. Axle shaft rusak 2. Teeth (gerigi) drive gear patah 3. Differential pinion atau gear patah 4. differential spider rusak. 	<ol style="list-style-type: none"> 1. Ganti axle yang rusak. 2. Turunkan axle dan ganti drive gear, pinion atau spider yang rusak.

Dari tabel di atas, maka :

1. Temukanlah gejala kerusakan pada machine/unit (minimal 2 atau lebih machine/unit) yang menggunakan differential.
2. Tentukan penyebab kemungkinannya.
3. Lakukanlah tindakan perbaikan pada machine/unit tersebut.

BAB 10

Teknikal Analisis Pada Power Train

A. Deskripsi

Pembelajaran memahami Teknikal Analisis Pada Power Train adalah salah satu kompetensi dasar yang harus dikuasai siswa dalam mata pelajaran Power Train dan Hidrolik Alat Berat.

Dalam bab ini akan dipelajari tentang Teknikal Analisis Pada Power Train yang didalamnya akan dibahas mengenai :

- A. Masalah Pada *Final Drive*
- B. *Differential*
- C. *Final Drive*

B. Tujuan Pembelajaran

Tujuan dalam bab ini siswa dapat memahami dan mengidentifikasi dari Teknikal Analisis Pada Power Train, akan dijabarkan secara mendetail, yaitu:

- A. Siswa dapat memahami dan menganalisa Masalah Pada *Final Drive*
- B. Siswa dapat mengidentifikasi dan memahami *Differential*
- C. Siswa dapat mengidentifikasi dan memahami *Final Drive*

C. Uraian Materi

1. MASALAH PADA FINAL DRIVE

Kebocoran Lubrication

Kebocoran lubrication dapat dilihat dengan pemeriksaan visual dan sumbernya biasanya terlihat jelas.

Sumber kebocoran adalah penutup final drive karena ring 'O' nya mengalami kebocoran atau di sekitar seal duo cone pada samping sasis wheel.

Suara ngelitik

Suara ngelitik ini menandakan ada sesuatu yang kurang beres. Jika terdengar suara ngelitik, langsung cari sumbernya. Langkah pertama adalah dengan memeriksa drain plug magnetis yang terpasang pada unit jika ada partikel metal. Jika terdapat partikel logam, buang isi kompartemen dan lepaskan penutup untuk mengidentifikasi apakah sumber dari logam tersebut bisa dilihat. Seringkali final drive menggunakan lubrication yang sama dengan differential. Sumber pencemaran ini dapat berasal dari unit ini dan jika tidak dihentikan, maka dapat mengakibatkan kerusakan dan final drive harus diperbaiki pada kedua sisi mesin, dan differentialnya.

Lubrication

Komponen dalam housing axle berputar relatif lambat dan biasanya membawa load (beban) yang sangat berat. Penting diperhatikan penggunaan lubrication dengan grade yang tepat dan kekentalan yang sesuai. Analisa lubrication pada saat interval perbaikan harus selalu dilakukan untuk memastikan bahwa lubrication masih dapat berfungsi dengan baik. Bila dianggap perlu, jarak waktu antar analisa tersebut diperkecil. Ketinggian permukaan lubrication yang tepat dalam housing axle juga harus tetap dijaga sepanjang waktu.

Penyaluran Lubrication

Mesin yang menggunakan cooling (pendingin) lubrication, brake disc ganda seperti off highway truck, dapat menyalurkan lubrication ke dalam final drive ketika sirkuit

cooling (pendingin) brake bocor. Jika hal ini tidak terdeteksi, akan dapat terjadi kerusakan parah pada final drive, karena kedua jenis lubrication ini berbeda jauh. Masalah ini dapat dideteksi dengan turunnya ketinggian permukaan lubrication pada tanki brake hidraulis dan peningkatan ketinggian permukaan lubrication pada kompartemen axle. Penyebab kerusakan ini harus segera diperbaiki segera setelah terdeteksi.

Kehilangan Drive

Kondisi ini dapat berakibat pada masalah differential atau masalah final drive. Penyebab utama kerusakan final drive ini adalah kerusakan axle shaft atau spline antara sun gear dan axle shaft.

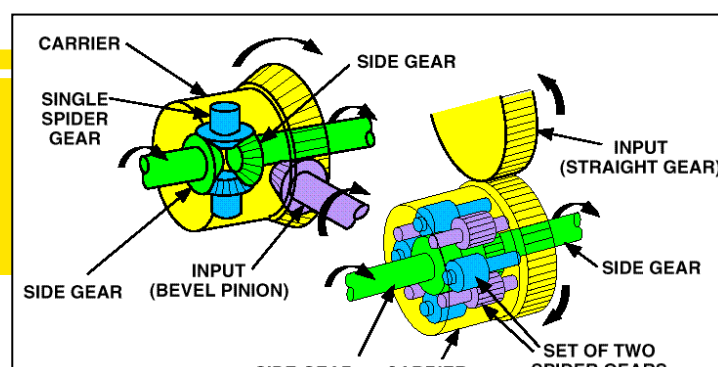
2. DIFFERENTIAL

Fungsi dari *differential* adalah menghantarkan tenaga dari *transmission* ke *final drive* kiri dan kanan. *Differential* dipasang pada *machine* yang menggunakan roda sedangkan *bevel gear* dipasang pada *machine* dengan *track*. Jenis-jenis *differential* adalah:

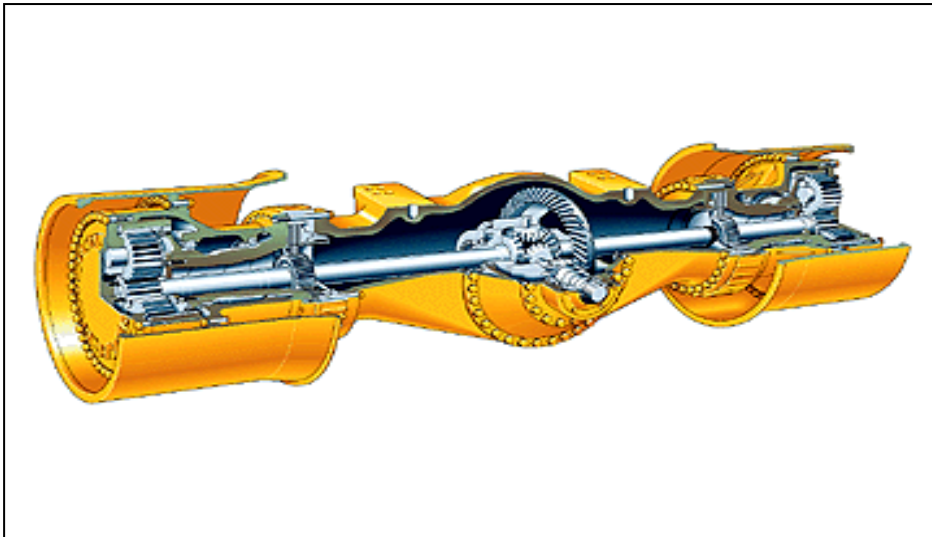
- Konvensional *differential* (*standard differential*)
- *Nospin differential*
- *Limited slip differential*
- *Differential lock*

Standard Differential

Differential membagi *torque* selalu sama pada *final drive* kiri maupun kanan. Tipe ini kurang efisien bila *machine slip*. Jenis ini biasanya dipasang pada *machine* dengan 4 *wheel drive*. Pada *Off High Way Truck* yang menggunakan *differential standard* dipasang AETA (*Automatic Electronic Traction Aid*).



Gambar 12.1 Komponen *Standard Differential*

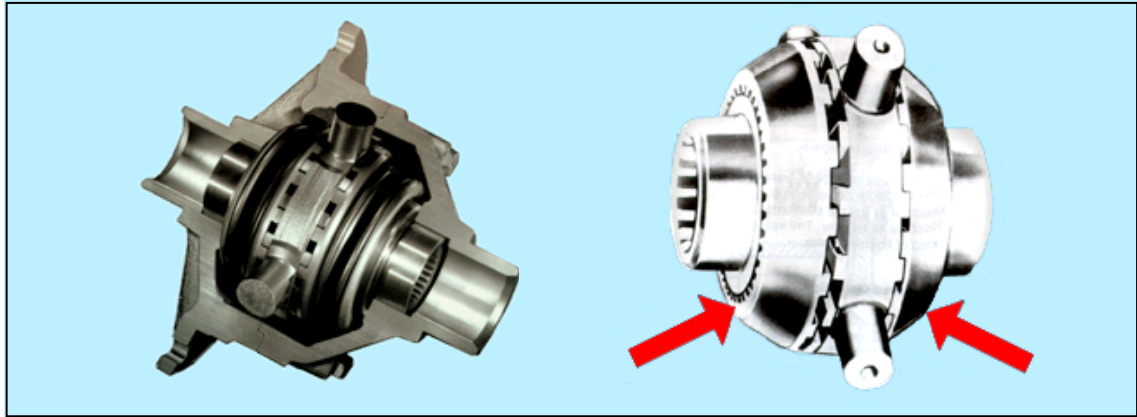


Gambar 12.2 *Standard Differential*

Nospin Differential

Sistem ini merupakan jenis *differential* yang dapat mengunci secara otomatis (*automatic locking*) yang memaksa kedua roda untuk berputar dengan kecepatan yang sama dalam kondisi apapun. *Differential* ini secara efektif mengunci seluruh roda dan mengalirkan sampai 100% dari *torque* yang tersedia ke salah satu roda bila diperlukan. Ketika berbelok, roda luar menjadi tidak terhubung (*disengaged*) dan berputar lebih cepat kemudian mengalirkan *torque* ke roda yang berputar lebih pelan. *Differential* ini biasanya

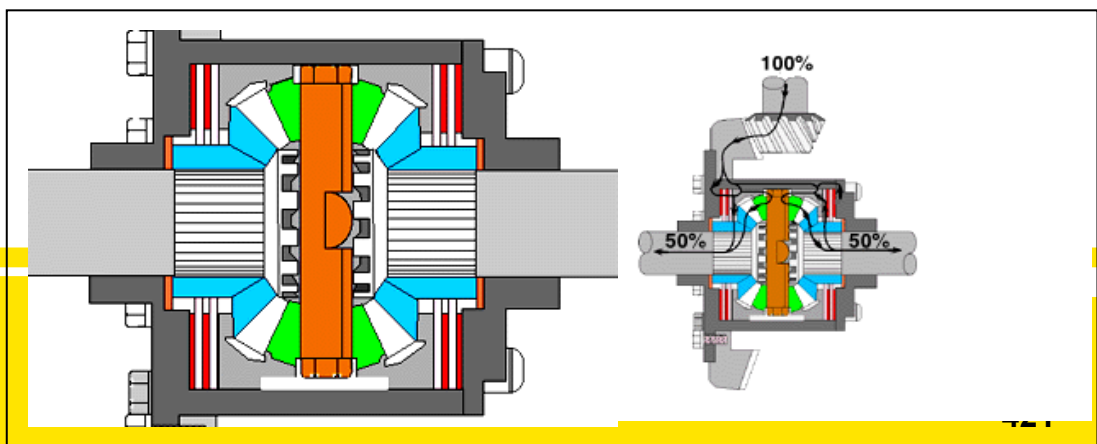
dipakai pada *machine wheel loader*, *integrated tool carrier*, *landfill compactor* dan lain-lain.



Gambar 12.3 Nospin Differential

Limited Slip Differential

Limited slip differential merupakan jenis *differential* yang dapat mengunci (*locking type*) yang dirancang untuk menyalurkan tenaga yang sama ke kedua roda. *Limited slip differential* ini dapat menyalurkan tenaga yang hilang dari sisi yang bertraksi kecil ke sisi yang bertraksi besar. *Differential* ini merupakan pengembangan langsung dari *standard differential*. Komponen utama pada *limited slip differential* antara lain: *side gear*, *clutch pack*, *pinion gear*, *pinion shaft* dan *actuator housing*. *Differential* jenis ini biasanya dipakai pada *machine wheel loader*, *integrated tool carrier* dan yang lainnya.

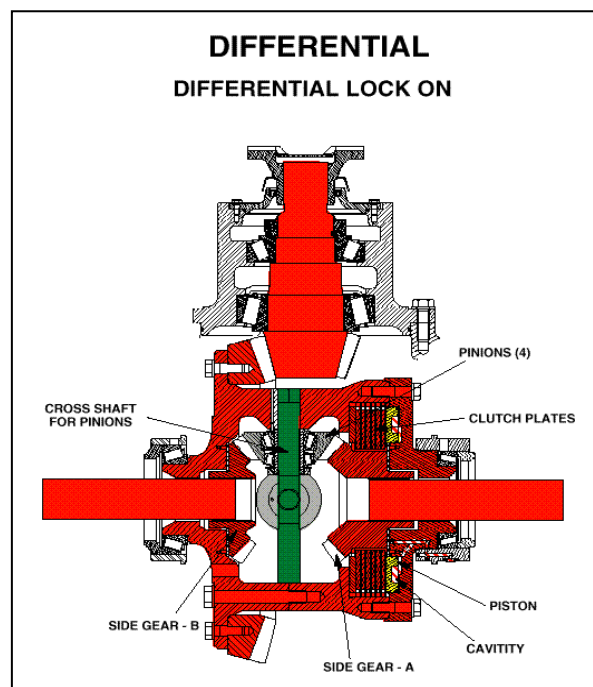


Gambar 12.4 *Limited Slip Differential*

Differential Lock

Sistem ini tidak secara otomatis bekerja tetapi dikontrol oleh operator. Bila *lock* diaktifkan maka roda kiri dan roda kanan akan berputar dengan *torque* yang sama. Bila *lock* tidak diaktifkan maka sistemnya sama dengan *conventional differential*.

Nama–nama komponen dari *differential* antara lain: *pinion*, *bevel gear*, *carrier*, *speeder gear* dan *side gear*.



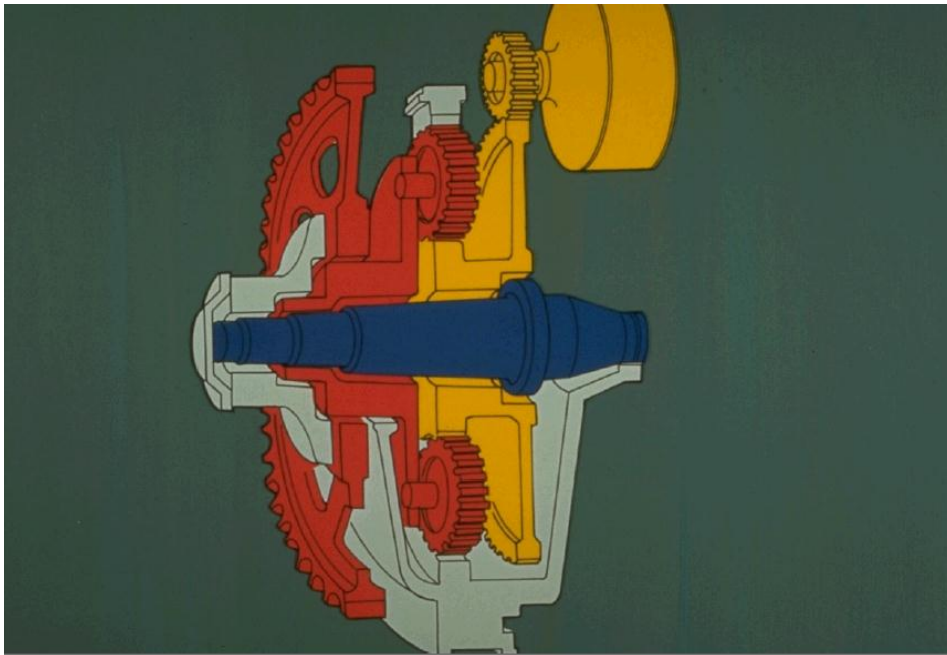
Gambar 12.5 *Differential Lock*

3. FINAL DRIVE

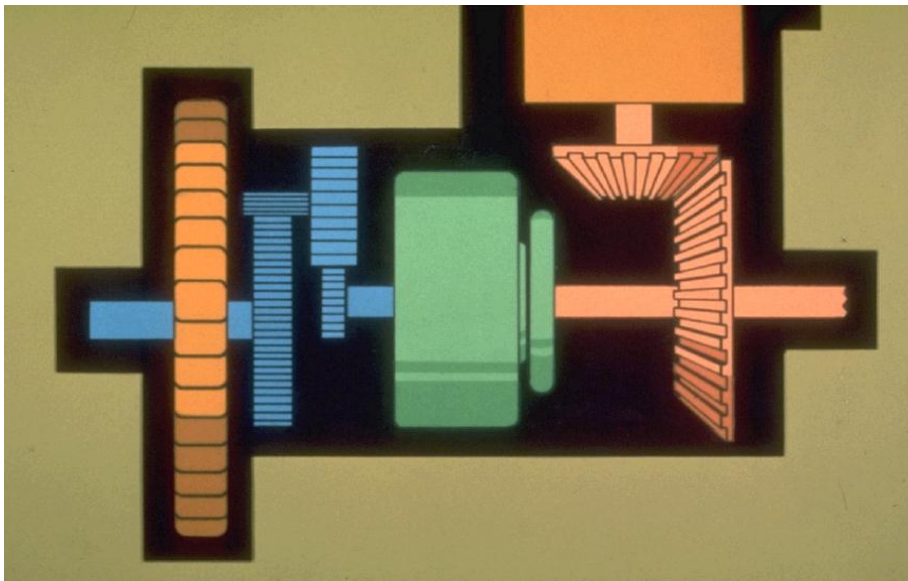
Final drive adalah komponen dari *power train* sebagai penggerak

akhir yaitu menuju roda atau *track*. Fungsinya adalah melipatgandakan *torque* yang paling akhir. Macam–macam *final drive* yang dipakai pada alat berat, yaitu:

- *Single reduction*
- *Double reduction*
- *Planetary gear set*

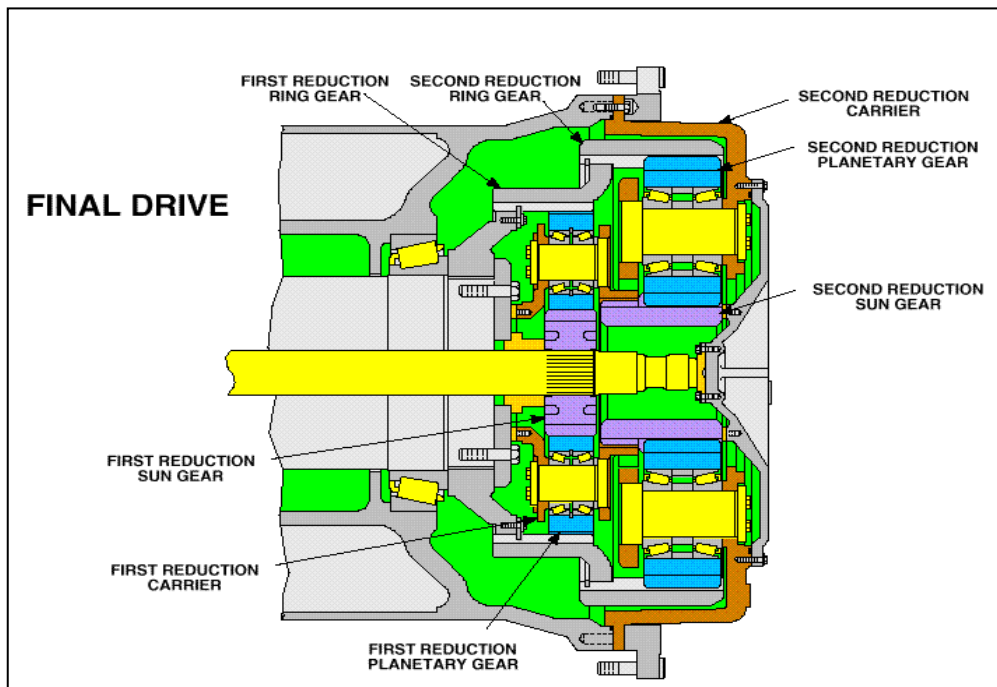


Gambar 12.6 *Final drive single reduction*



Gambar 12.7 *Final drive double reduction*

Final drive yang *single* dan *double reduction* sudah jarang dipakai karena konstruksinya memerlukan tempat yang lebar. Sebaliknya jenis *final drive* yang menggunakan *planetary* banyak dipakai pada alat berat karena kelebihanannya.



Gambar 12.8 *Final Drive - Planetary Gear Set*

Pada gambar di atas *power* dari *transmission* dikirim ke *differential* dan menuju ke *final drive* melalui komponen *final drive shaft*. Gambar di atas adalah *double reduction planetary gear set*. Dari *final drive shaft* *power* masuk sebagai *sun gear* pada *first reduction planetary gear*. *Ring gear* adalah komponen yang statis, sehingga *outputnya* adalah *carrier*. Dari *carrier* pada *first reduction planetary gear* *power* dikirim ke *second reduction planetary gear* sebagai *sun gear*.

Pada *second reduction planetary gear* *ring gear* sama yaitu sebagai komponen yang statis. Sehingga *carrier* adalah *outputnya* dan langsung terhubung ke *final drive wheel*. Dan selanjutnya *power* dikirim ke roda. *Final*

drive tipe ini dipakai di *off high way truck*.

X. Rangkuman



1. Fungsi dari *differential* adalah menghantarkan tenaga dari *transmission* ke *final drive* kiri dan kanan.

2. Jenis-jenis *differential* adalah:
 1. Konvensional *differential* (*standard differential*)
 2. *Nospin differential*
 3. *Limited slip differential*
 4. *Differential lock*
3. *Final drive* adalah komponen dari *power train* sebagai penggerak akhir yaitu menuju roda atau *track*.

Y. Evaluasi



D. EVALUASI DIRI

Penilaian Diri

Evaluasi diri ini diisi oleh siswa, dengan memberikan tanda ceklis pada pilihan penilaian diri sesuai kemampuan siswa bersangkutan.

No.	Aspek Evaluasi	Penilaian diri			
		Sangat Baik (4)	Baik (3)	Kurang (2)	Tidak Mampu (1)
A	Sikap				
1	Disiplin				
2	Kerjasama dalam kelompok				
3	Kreatifitas				
4	Demokratis				
B	Pengetahuan				
1	Saya menganalisis masalah power train				
C	Keterampilan				
1	Saya mampu menganalisis masalah power train				

E. REVIEW

1. Apakah fungsi dari Differential?
2. Apakah fungsi dari Final Drive?
3. Sebutkan jenis-jenis Differential dan kelebihanannya?

F. PENERAPAN

- 1. Carilah jenis-jenis kerusakan dan nama kerusakan komponen terutama bagian power train di Internet?**
- 2. Bandingkan komponen yang anda punyai dengan gambar yang telah anda dapatkan di internet?**

BAB 11

Undercarriage System

A. Deskripsi

Pembelajaran memahami Undercarriage System adalah salah satu kompetensi dasar yang harus dikuasai siswa dalam mata pelajaran Power Train dan Hidrolik Alat Berat.

Dalam bab ini akan dipelajari tentang perawatan differential yang didalamnya akan dibahas mengenai :

A. Tipe Undercarriage

B. Komponen Utama Undercarriage

B. Tujuan Pembelajaran

Tujuan dalam bab ini siswa dapat memahami dan mengidentifikasi dari *Hydraulic Hose*, akan dijabarkan secara mendetail, yaitu:

A. Siswa dapat mengidentifikasi dan memahami Tipe Undercarriage

B. Siswa dapat mengidentifikasi dan memahami Komponen Utama Undercarriage

C. Uraian Materi

1. Tipe Undercarriage

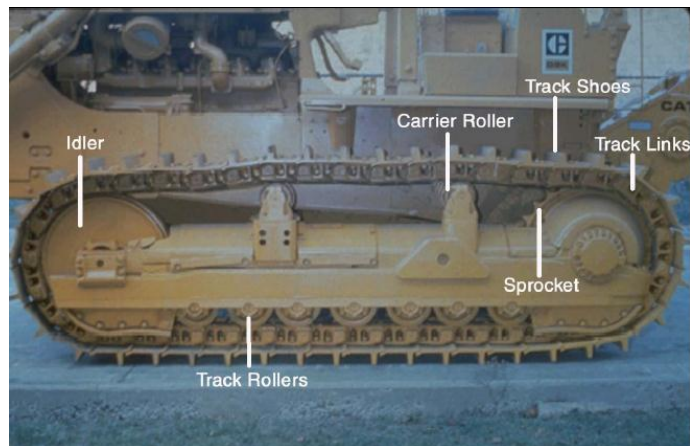
Unit alat berat yang dilengkapi dengan penggerak roda sering sekali tidak dapat bergerak pada kondisi medan berlumpur dan tanah yang lembut. Oleh karena itu dibuat *Machine* yang menggunakan *track* sebagai pengganti roda. Sehingga *machine* dapat beroperasi meskipun pada kondisi medan yang berlumpur,

track dapat berputar menggunakan rangkaian komponen-komponen pendukung lainnya yang secara keseluruhan disebut *Undercarriage*.

Rancangan *undercarriage* pada unit alat berat terdiri dari dua jenis, yaitu:

1. *Oval Track*
2. *Elevated Sprocket Track*

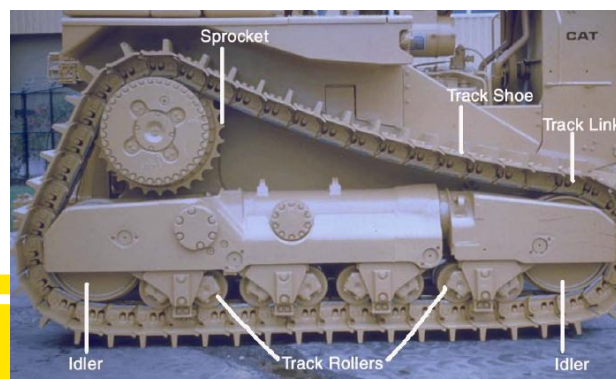
1. *Oval Track*



Gambar 13.1 Undercarriage tipe Oval track

Oval track pada TTT menjadi standar konfigurasi seluruh alat berat yang menggunakan *track*. *Sprocket* berada pada bagian belakang *machine* dan *idler* berada pada bagian depan *machine*. Terdapat satu atau dua buah *carrier roller* pada bagian atas *track frame* dan sejumlah rangkaian *track roller* pada bagian bawah. Komponen penggerak *machine* yang langsung bersentuhan dengan tanah terdiri dari *track link* yang bekerja sebagai rantai penghubung dan *track shoe* sebagai tapakan.

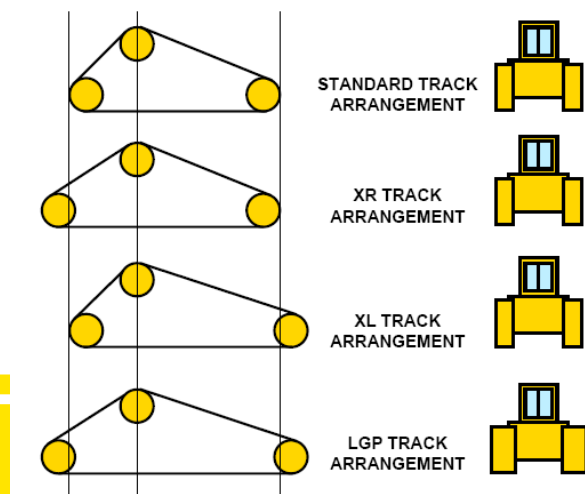
2. *Elevated Sprocket Track*



Gambar 13.2 Undercarriage tipe Elevated sprocket track

Elevated sprocket track pertama kali dibuat oleh pabrik alat berat ternama di Amerika Serikat pada tahun 1978 dengan tujuan untuk meningkatkan beberapa performa *machine*. Desain *elevated sprocket* adalah hak paten pabrik alat berat ternama tersebut. Seperti terlihat pada gambar diatas memungkinkan *final drive* dan sprocket tidak memikul beban berat *machine* secara langsung dan lebih bersih dari kotoran / lumpur karena posisinya berada diatas. Hal ini memungkinkan komponen *final drive* lebih awet, *maschine* lebih seimbang, gaya dorong (traksi) lebih tinggi dan memungkinkan *track roller frame* lebih fleksibel.

3. Konfigurasi Undercarriage



Gambar 13.3 Konfigurasi *undercarriage tipe elevated sprocket*

Standard Arrangement Extra Long (XL) Extra Wide (XW), Extended to Rear (XR) dan Low Ground Pressure (LGP) tersedia untuk memungkinkan customer menyesuaikan konfigurasi *machine* sesuai dengan kebutuhan dan kondisi medan operasi agar *machine* beroperasi dengan performa yang baik dan usia pakai yang panjang.

Extra long (XL) undercarriage memiliki *track* yang lebih panjang untuk meningkatkan area kontak dengan permukaan tanah. Hal ini juga meningkatkan kestabilan, performa *flotation* dan *finish grading* yang baik.

Konfigurasi *Extra Wide (XW)* mempunyai ukuran *track* juga lebih panjang ke depan, biasanya terdapat tujuh buah *roller* dan sebuah *carrier roller*, disamping memiliki ukuran *track* yang lebih lebar untuk mendapatkan stabilitas yang lebih baik pada daerah yang miring. Konfigurasi *XW* mempunyai traksi yang lebih baik pada kondisi basah namun tidak pada aplikasi tanah yang sangat berlumpur.

Konfigurasi *XR track* memiliki *track roller frame* yang lebih panjang ke arah belakang *machine*. Fungsi utama Konfigurasi *XR track* adalah untuk aplikasi melakukan penarikan.

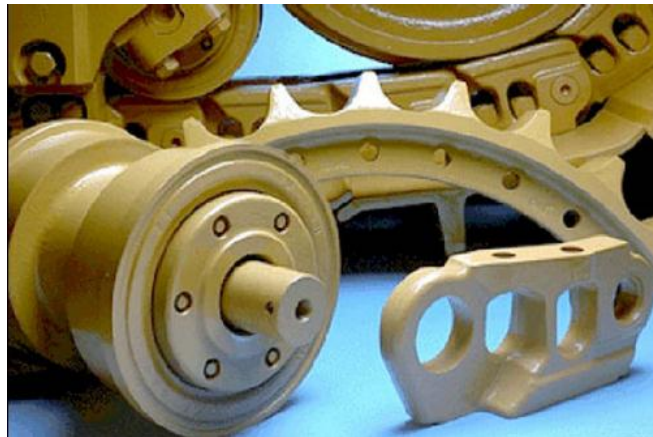
LGP arrangement memiliki *track* yang lebih besar dan *track roller frame* yang lebih panjang dibanding *standard track*. Pada konfigurasi ini *track* lebih panjang ke depan dan ke belakang. Hal ini untuk mengurangi tekanan permukaan tanah untuk mendapatkan daya mengambang (*flotation*) pada kondisi medan berlumpur.

2. Komponen Utama Undercarriage

Pada topik ini membahas tentang komponen-komponen *undercarriage* yang dipergunakan pada *Track Type tractor (TTT)*. Adapun tujuan pembahasan ini adalah :

a. Mengetahui komponen-komponen pada *undercarriage*

b. Mengerti cara kerja sistem undercarriage.



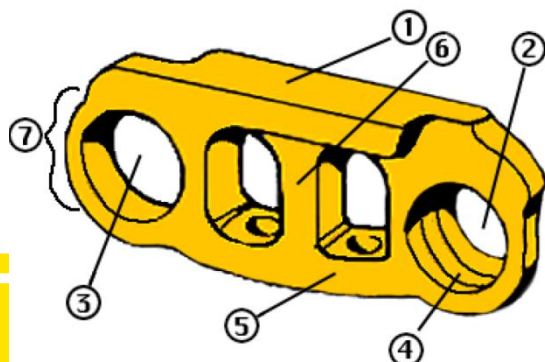
Gambar 13.4 Komponen Undercarriage

Komponen-komponen *undercarriage* pada *Track type tractor* adalah :

- a. *Track Pin*
- b. *Track Bushing*
- c. *Track Link Joint*
- d. *Track Shoe*
- e. *Track Roller*
- f. *Carrier Roller*
- g. *Sprocket*
- h. *Idler*
- i. *Track Link Assembly*

a. Track Link

Track link merupakan komponen yang berguna sebagai tempat pemasangan *track shoe* dan bantalan *roller*.



Gambar 13.5 *Track link*

Keterangan : 1. *Rail* 2. *Pin bore* 3. *Bushing bore* 4. *Counterbore hold* 5. *Shoe strap* 6. *Strut*; 7. *Bushing strap*

Track link harus dapat menahan berat *machine*, tahan terhadap bidang kontak yang *abrasive* dan dapat merusak, harus sanggup menyerap beban kejut dari *shoe*. *Track link* dibuat melalui proses pemesinan dengan toleransi kecil pada tempat pemasangan *pin*, *bushing*, dan pemasangan *shoe*. *Track link* mempunyai tingkat keausan kecil, tahan terhadap keretakan, *spalling* dan kerusakan karena kelelahan bahan.

a. **Track Pin**

Track Pin bersama-sama dengan *bushing* berfungsi sebagai penahan dan penyambung antara *track link* yang satu dengan yang lain.

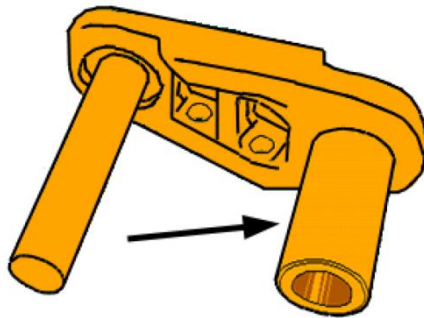


Gambar 13.6 *Track Pin*

Pin harus tahan dari kebengkokan, aus dan retak meskipun telah mencapai batas

keausannya. *Pin* dibuat melalui proses permesinan yang akurat dan *press fit* dengan *bore track link*.

c. Track bushing



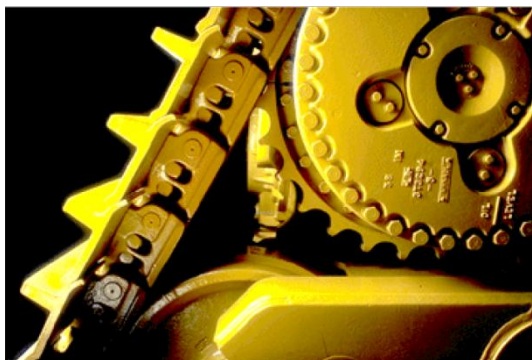
Gambar 13.7 *Track bushing*

Pada sistem *undercarriage*, *track bushing* dan pin bersama-sama menahan *track link*

dan menyambung *track link* yang satu dengan yang lain dan menyekat rangkaian antara

link dan *bushing*. *Bushing* dibuat harus tahan keretakan.

d. Track link joint



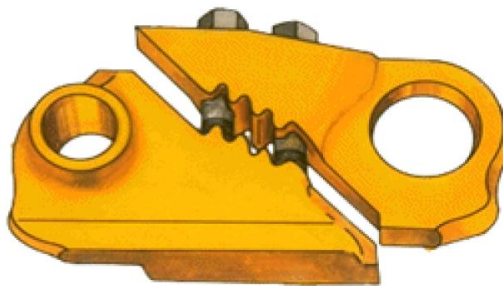
Gambar 13.8 *Track link joint assembly*

Untuk memudahkan pemasangan dan pelepasan *track link* pada machine diperlukan

track link joint yang terdiri dari dua tipe :

- *Master Link*
- *Master Pin*

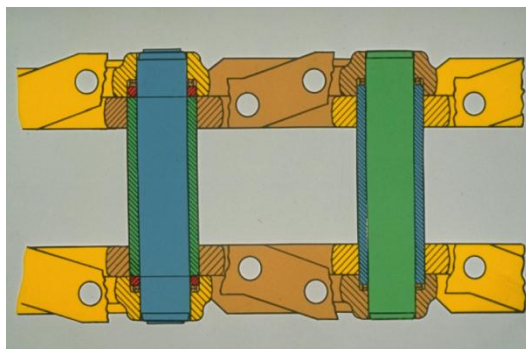
Master link



Gambar 13.9 Master link assembly

Master link memiliki bentuk yang berbeda dengan *link* lainnya dimana *link* terbagi menjadi dua, berbentuk *serrated diagonal* yang diikat satu sama lain dengan menggunakan baut.

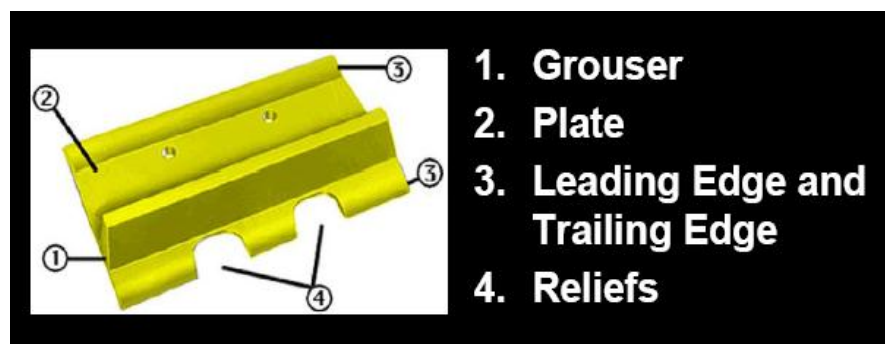
Master pin



Gambar 13.10 *Master pin assembly*

Master pin merupakan metode penyambungan *track link* menggunakan sebuah *pin* yang lebih panjang dari setiap ujung memiliki step. *Bushing* pada *master pin* lebih pendek dari *bushing* yang lainnya.

e. Track Shoe



Gambar 13.11 Track shoe

Track shoe berfungsi untuk menahan berat *machine*, menyediakan traksi melalui tahanannya dengan permukaan tanah guna memungkinkan *track-type machine* bergerak.

Track shoe memiliki beberapa tipe sesuai dengan kondisi tempat *machine* beroperasi yang terdiri dari :

- Single grouser shoe
- Extreme service shoe
- Double grouser shoe
- Self cleaning low ground pressure shoe
- Trapezoidal center hole shoe
- Chopper shoe

Single Grouser Shoe



Gambar 13.12 Tipe Single grouser shoe

Single grouser shoe didesain untuk machine yang beroperasi dengan beban kejut

rendah sampai sedang dan pada kondisi dengan tingkat abrasi rendah. *Single grouser*

shoe memiliki penetrasi dan traksi yang baik, tahan terhadap keausan dan kebengkok-

an. *Single grouser shoe* merupakan tipe shoe yang direkomendasi pada aplikasi umum.

Extreme Service Shoe



Gambar 13.13 Tipe Extreme service shoe

Extreme service shoe merupakan *single grouser* dengan pengerasan yang lebih pada material yang mengalami keausan. *Extreme single grouser shoe* didesain untuk machine yang beroperasi dengan beban kejut tinggi dan direkomendasi pada aplikasi dimana *link* memiliki usia yang lebih panjang daripada *shoe*.

Double grouser Shoe



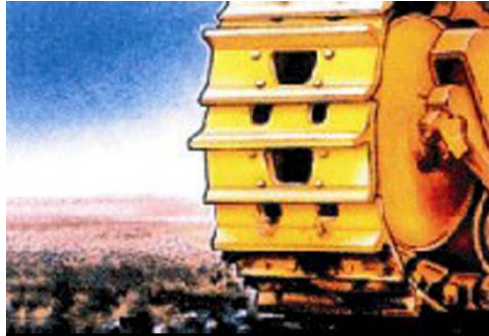
Gambar 13.14 Double grouser shoe

Self Cleaning Low Ground Pressure Shoe (LGP)



Gambar 13.15 Low Ground Pressure Shoe

Trapezoidal Center Hole Shoe



Gambar 13.16 Trapezoidal Center Hole Shoe

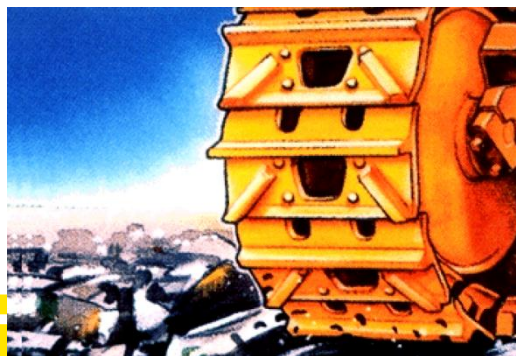
Trapezoidal center hole shoe digunakan ketika bekerja pada kondisi material/tanah

yang lengket pada *track shoe* dan menyebabkan *track* biasa dapat mengencang sendirinya.

Trapezoidal center hole shoe memungkinkan *sprocket* mendorong keluar kotoran

Dan bongkahan material yang berada antara *shoe* dan *bushing*.

Copper Shoe



Gambar 13.17 Copper shoe

Copper shoe memiliki *front grouser* yang penuh untuk memberikan tahanan belok

sisi diagonal untuk meningkatkan kemampuan pemotongan dan dilengkapi dengan

trapezoidal center hole untuk tempat pembuangan material.

Copper shoe bekerja dengan baik pada daerah dimana kotoran cenderung ter-

sangkut pada *shoe* dan direkomendasikan pada aplikasi tempat pembuangan sampah,

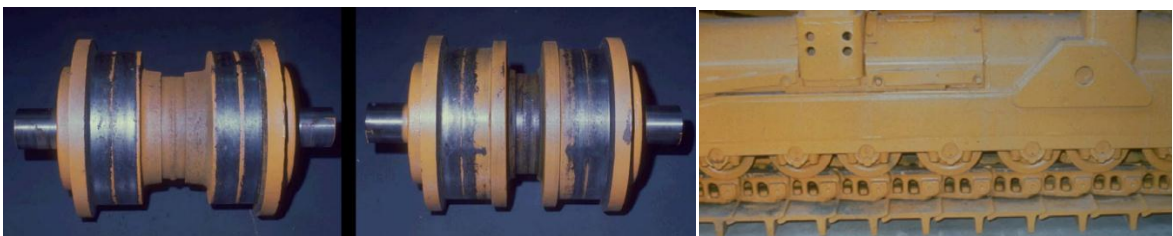
penghancuran bangunan dan tempat penampungan sementara.

f. Track Roller

Track roller berfungsi menahan *machine* pada *track* dan memandu *machine* untuk te-

pat bergerak diatas *track*. *Track Roller* terdiri dua jenis, yaitu:

- *Single flange roller*
- *Double flange roller*



Gambar 13.18 Single dan Double flange roller Assembly

- **Single flange**

Single flange roller digunakan pada *machine-machine* terbaru dimana proses pelepasan dan pemasangan lebih mudah dan lebih sedikit bidang yang mengalami keausan.

- **Double flange**

Double flange dipergunakan pada *machine-machine* terdahulu dan lebih memakan waktu dalam melakukan perbaikan.

Gambar 13.19 Track roller

g. Carrier Roller

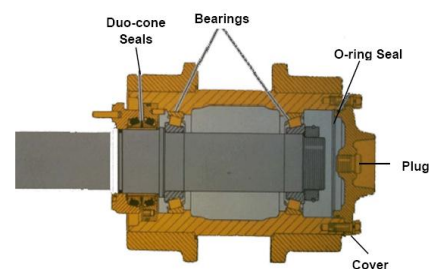
Carrier roller digunakan pada sistem *undercarriage* pada sejumlah mesin untuk me-

nahan berat *track* antara *idler* dan *sprocket*. *Carrier roller* juga menghaluskan gerakan

track bagian atas dan meningkatkan jarak antara *track roller* dan *frame*.



Gambar 13.20 Carrier roller Assembly



Gambar 13.21 Carrier roller

Carrier roller umumnya memiliki konstruksi *single flange*. *Carrier roller* harus sejajar

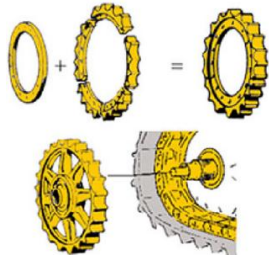
dengan *sprocket* dan *front idler*. *Carrier roller* berputar pada dua buah *roller bearing* yang

terpisah. Terdapat *floating duo cone seal* untuk mencegah kebocoran oil pada sisi bagian

roller. Sebuah *O-ring seal* pada *cover* penyekat oil pada ujung *roller* yang lainnya.

h. Sprocket

Fungsi *sprocket assembly* adalah untuk meneruskan tenaga dari *final drive* menuju *bushing track link*.



Gambar 13.22 Sprocket assembly

Gambar 13.23 Segmen sprocket

Gigi-gigi *sprocket* bekerja dengan menarik *track bushing* dan menggerakkan *track group*

sehingga *machine* bergerak. Permukaan *sprocket rim* memiliki kekerasan tinggi dan ketahanan terhadap keausan.

Machine produk terbaru menggunakan *sprocket* tipe *segment* yang dibautkan ke *rim final*

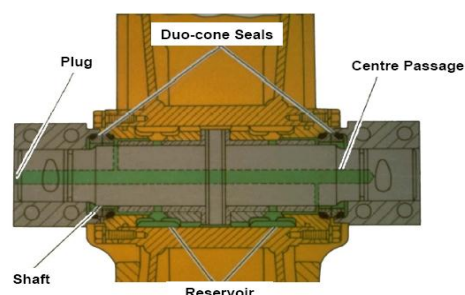
drive. Sedangkan *machine* yang model lama masih menggunakan sebuah *sprocket* yang

utuh dan dibautkan atau dilas pada *rim*.

i. Idler

Idler berfungsi untuk memandu *track* keluar dan masuk ke *track roller*, menahan se-

bagian beban *machine* dan komponen yang memungkinkan kekencangan *track* dikontrol.



Gambar 13.24 Idler assembly

Gambar 13.25 Desain indler

Undercarriage dengan *Elevated sprocket* memiliki dua *idler* yang berada pada bagian dan belakang *machine*. *Undercarriage* dengan *oval track* hanya memiliki satu *idler* yang ada pada bagian depan *machine*.

j. Track Link Assembly



Gambar 13.26 Track Link Assembly

Track link assembly yang terdiri dari *link* kiri dan kanan, yang merupakan gabungan dari

komponen yang telah dibahas diatas, terdiri dari *pin* dan *bushing* yang tergabung pada

pada masing-masing *track link*. Masing-masing *track section* digabungkan membentuk

link assembly dan diatas *link assembly* diikatkan *track shoes* dengan baut sehingga

menghasilkan *track group*.

Z. Rangkuman



- 1 Rancangan undercarriage pada unit alat berat terdiri dari dua jenis, yaitu:
 - a. *Oval Track*
 - b. *Elevated Sprocket Track*
- 2 Komponen-komponen *undercarriage* pada *Track type tractor* adalah :
 - a. *Track Pin*
 - b. *Track Bushing*

- c. *Track Link Joint*
- d. *Track Shoe*
- e. *Track Roller*
- f. *Carrier Roller*
- g. *Sprocket*
- h. *Idler*
- i. *Track Link Assembly*

AA. Evaluasi



- 1 Sebutkan jenis Undercarriage ?
- 2 Sebutkan komponen-komponen *undercarriage* pada *Track type tractor*?

DAFTAR PUSTAKA

Daines, James R. 2009. *Fluid Power*. The Goodheart-Willcox Company, Inc. United States of Amerika.

Hitchcox, Alan. 2010. *Hydraulics and Pneumatics*.

<http://hydraulicspneumatics.com/200/>

TechZone/HydraulicValves/Article/False/85869/TechZone-HydraulicValves

Team TC. 2003. *Fundamental of Hydraulic System*. Training Center PT Trakindo Utama. Bogor.

Team UT.1996. *Sistim Hidrolik dan Perlengkapan Kerja*. PT United Tractor. Jakarta.

Arie.

<http://www.hydraulicguide.com/?s=thermal+relief+valve>

<https://rdl.train.army.mil/catalog/view/100.ATSC/3298CC13-AC78-477B-AD7A-C42B7FAF4EF2-1274406045851/5-499/chap4.htm>

<http://www.techtransfer.com/resources/wiki/entry/4225/>

<http://dc353.4shared.com/doc/RVixCBwT/preview.html>

<https://rdl.train.army.mil/catalog/view/100.ATSC/3298CC13-AC78-477B-AD7A-C42B7FAF4EF2-1274406045851/5-499/chap2.htm>

<http://www.pumpschool.com/index.asp>