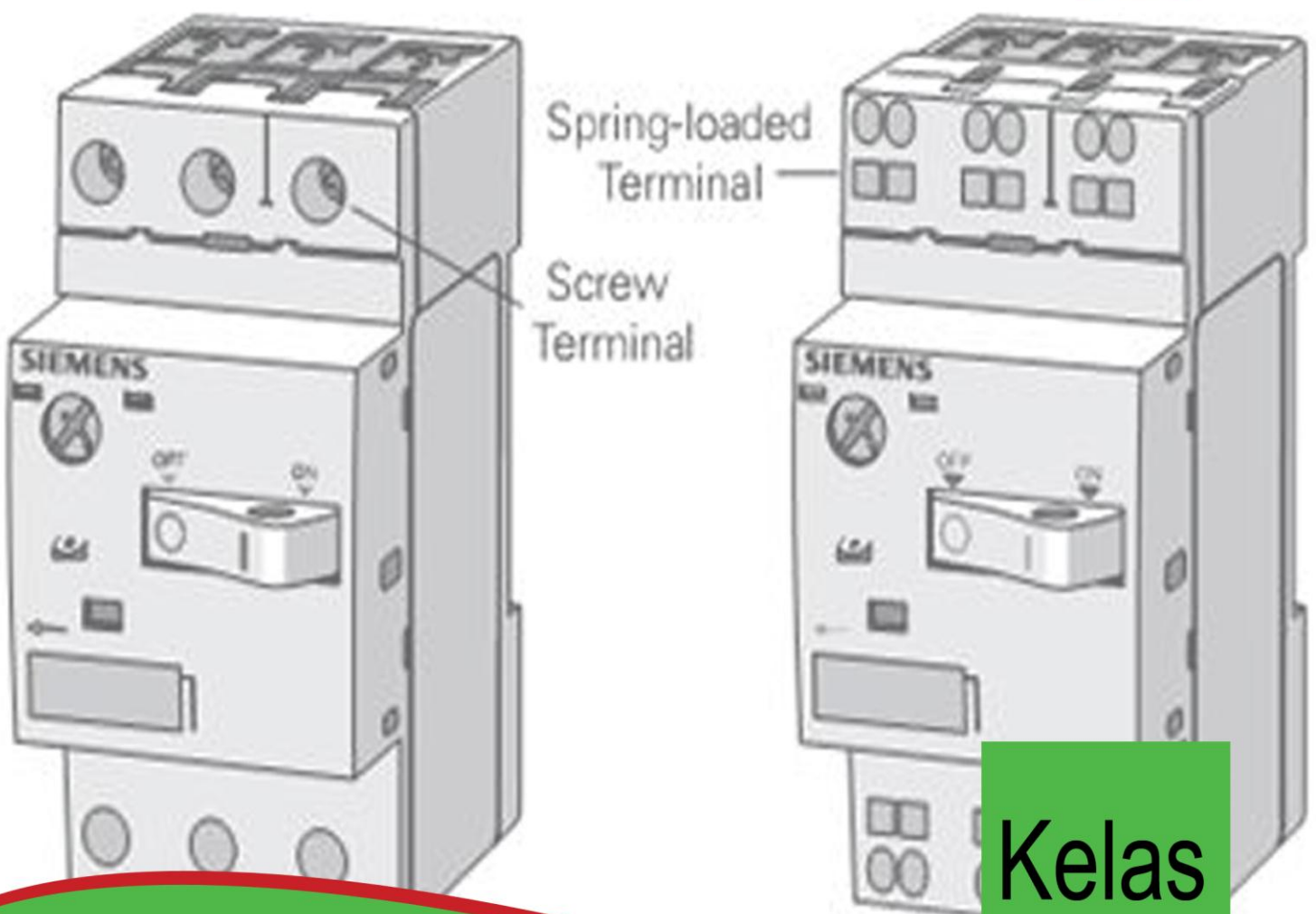




# Instalasi Motor Listrik

Semester 3



Kelas  
XI

**PENULIS**

## KATA PENGANTAR

Kurikulum 2013 adalah kurikulum berbasis kompetensi. Di dalamnya dirumuskan secara terpadu kompetensi sikap, pengetahuan dan keterampilan yang harus dikuasai peserta didik serta rumusan proses pembelajaran dan penilaian yang diperlukan oleh peserta didik untuk mencapai kompetensi yang diinginkan.

Faktor pendukung terhadap keberhasilan Implementasi Kurikulum 2013 adalah ketersediaan Buku Siswa dan Buku Guru, sebagai bahan ajar dan sumber belajar yang ditulis dengan mengacu pada Kurikulum 2013. Buku Siswa ini dirancang dengan menggunakan proses pembelajaran yang sesuai untuk mencapai kompetensi yang telah dirumuskan dan diukur dengan proses penilaian yang sesuai.

Sejalan dengan itu, kompetensi keterampilan yang diharapkan dari seorang lulusan SMK adalah kemampuan pikir dan tindak yang efektif dan kreatif dalam ranah abstrak dan konkret. Kompetensi itu dirancang untuk dicapai melalui proses pembelajaran berbasis penemuan (*discovery learning*) melalui kegiatan-kegiatan berbentuk tugas (*project based learning*), dan penyelesaian masalah (*problem solving based learning*) yang mencakup proses mengamati, menanya, mengumpulkan informasi, mengasosiasi, dan mengomunikasikan. Khusus untuk SMK ditambah dengan kemampuan mencipta .

Sebagaimana lazimnya buku teks pembelajaran yang mengacu pada kurikulum berbasis kompetensi, buku ini memuat rencana pembelajaran berbasis aktivitas. Buku ini memuat urutan pembelajaran yang dinyatakan dalam kegiatan-kegiatan yang harus **dilakukan** peserta didik. Buku ini mengarahkan hal-hal yang harus **dilakukan** peserta didik bersama guru dan teman sekelasnya untuk mencapai kompetensi tertentu; bukan buku yang materinya hanya dibaca, diisi, atau dihafal.

Buku ini merupakan penjabaran hal-hal yang harus dilakukan peserta didik untuk mencapai kompetensi yang diharapkan. Sesuai dengan pendekatan kurikulum 2013, peserta didik diajak berani untuk mencari sumber belajar lain yang tersedia dan terbentang luas di sekitarnya. Buku ini merupakan edisi ke-1. Oleh sebab itu buku ini perlu terus menerus dilakukan perbaikan dan penyempurnaan.

Kritik, saran, dan masukan untuk perbaikan dan penyempurnaan pada edisi berikutnya sangat kami harapkan; sekaligus, akan terus memperkaya kualitas penyajian buku ajar ini. Atas kontribusi itu, kami ucapkan terima kasih. Tak lupa kami mengucapkan terima kasih kepada kontributor naskah, editor isi, dan editor bahasa atas kerjasamanya. Mudah-mudahan, kita dapat memberikan

yang terbaik bagi kemajuan dunia pendidikan menengah kejuruan dalam rangka mempersiapkan generasi seratus tahun Indonesia Merdeka (2045).

Jakarta, Januari 2014

Direktur Pembinaan SMK

Drs. M. Mustaghfirin Amin, MBA

## DAFTAR ISI

PENULIS.....	i
KATA PENGANTAR.....	ii
DAFTAR ISI.....	iv
BAB I.....	1
PENDAHULUAN.....	1
A. Latar Belakang.....	1
B. Deskripsi Bahan Ajar .....	2
C. Tujuan Pembelajaran .....	2
D. Materi Pokok dan Sub Materi Pokok.....	3
BAB II.....	5
Pengasutan Motor Induksi Tiga Fasa .....	5
A. Prinsip Pengontrolan Motor Listrik.....	5
B. Pengasutan Langsung ( Direct on line/DOL starter ).....	8
C. Kontruksi Motor Induksi Tiga Fasa .....	12
D. Hubungan motor induksi tiga-phaa .....	14
E. Pengasutan bintang-segitiga (Motor Starting Star-Delta) .....	17
F. Pengasutan dengan Tahanan Primer (Primary Resistance).....	20
G. Pengasutan dengan Auto transformer (Auto Transformer Starting) .....	22
BAB 3.....	29
Proteksi Motor .....	29
A. Persyaratan Proteksi.....	29
B. Peralatan Proteksi.....	29
C. Proteksi Beban Lebih Motor .....	30
D. Pembumian Motor.....	33
BAB 4.....	36
PENGONTROLAN OPERASI MOTOR .....	36
A. Pengontrolan Motor dengan DOL.....	36
B. Pengontrolan Motor dengan Dua Arah Putaran .....	38

C. Pengontrolan Motor dengan Pengasut Y- $\Delta$ .....	41
D. Pengontrolan Motor Berurutan.....	44
E. Mengatur Kecepatan Putar Motor.....	46
BAB 5.....	51
KOMPONEN PENGENDALI ELEKTROMEKANIK.....	51
A. Kontaktor Magnet ( <i>Magnetic Contactor</i> ).....	51
B. Tombol tekan (push button).....	54
C. Thermal Over Load Relay (TOR/TOL).....	55
D. Lampu Indikator.....	58
E. Relay penunda waktu ( <i>Time Delay Relay/TDR</i> ).....	61
F. Motor Circuit Breaker. ....	63
G. Sakelar selektor. ....	64
BAB 6.....	67
PERSYARATAN UMUM INSTALASI LISTRIK (PUIL) 2000 .....	67
A. MAKSUD DAN TUJUAN .....	67
B. RUANG LINGKUP.....	67
C. SEJARAH SINGKAT .....	67
D. Sistematika PUIL 2000.....	68
BAB 7.....	82
PERANCANGAN PANEL KONTROL.....	82
A. Spesifikasi. ....	82
B. Merencanakan diagram dan program.....	83
C. Memilih komponen.....	86
BAB 8.....	88
PERANCANGAN DAN PERAKITAN PERALATAN KONTROL.....	88
A. Computer-Aided Design. ....	88
B. Perhitungan seluruh ukuran. ....	89
C. Perakitan peralatan.....	90
D. Pemasangan.....	98
BAB 9.....	109
PENGUJIAN PANEL KONTROL DAN <i>TROUBLESHOOTING</i> .....	109

A. Keterampilan <i>troubleshooting</i> .....	109
B. Prosedur Umum. ....	110
C. Pengecekan Kontinuitas tanpa Sumber Tegangan. ....	111
D. Pengecekan Kontinuitas dengan Sumber Tegangan. ....	114
E. Pengujian Opsional .....	115
F. Dasar rangkaian kontrol .....	124
DAFTAR PUSTAKA .....	158

# BAB I

## PENDAHULUAN

### A. Latar Belakang

Sesuai dengan dinamika perkembangan pendidikan, khususnya pendidikan kejuruan, disamping perkembangan pendidikan itu sendiri, dinamikanya juga harus selalu menyesuaikan diri dengan perkembangan dunia usaha dan industri (DUDI). Oleh sebab itu, dalam setiap perkembangan DUDI tersebut harus segera direspon dalam pelaksanaan pendidikan kejuruan. Cara meresponnya adalah dengan memperoleh informasi melalui berbagai cara, salah satunya adalah melalui media pembelajaran berupa Bahan Ajar yang selalu harus diperbaharui sesuai dengan perkembangan tersebut.

Bahan Ajar ini secara khusus ditulis bagi siswa SMK, dengan peminatan Teknik Ketenagalistrikan secara umum. Dimana cara penyajian modul ini disesuaikan dengan pengalaman seorang guru produktif SMK secara umum.

Mempelajari dengan benar topik-topik materi yang terkandung dalam bahan ajar ini, akan membantu siswa SMK untuk menguasai materi tentang **Instalasi Motor Listrik** dalam lingkup peminatan Teknik Ketenagalistrikan.

Untuk mendalami bahan ajar Instalasi Motor Listrik, siswa sebaiknya telah mendalami materi Teknik Instalasi Tenaga Listrik dan materi Teknik Distribusi Tenaga Listrik. Selanjutnya materi Instalasi Motor Listrik sebagai pendukung untuk mempelajari materi-materi Teknik Instalasi Pemanfaatan Tenaga Listrik.



## **B. Deskripsi Bahan Ajar**

Dalam bahan ajar ini akan dibahas tentang pemasangan dan pemeliharaan instalasi motor listrik, yang meliputi bahasan; pengasutan, proteksi, dan pengontrolan operasi motor listrik. Serta membahas tentang : komponen pengendali elektromekanik, perancangan dan perakitan panel kontrol, pengujian panel kontrol dan *troubleshooting*.

Bahan ajar ini menggunakan sistem pelatihan dengan pendekatan kompetensi, yakni salah satu cara untuk menyampaikan atau mengajarkan pengetahuan keterampilan dan sikap kerja yang dibutuhkan dalam suatu pekerjaan. Melalui pendekatan apa yang dapat dilakukan setelah mengikuti pelatihan, dimana kompetensi adalah penguasaan individu secara aktual di tempat kerja. Meliputi identifikasi apa yang harus dikerjakan, prestasi yang diraih, dan memastikan elemen kompetensi tercakup, serta proses penilaian.

## **C. Tujuan Pembelajaran**

Setelah mengikuti seluruh kegiatan pembelajaran yang terdapat pada bahan ajar ini siswa diharapkan mampu memahami dan menjelaskan tentang pengendali elektromekanik, dengan ruang lingkup materi :

- Pengasutan motor induksi tiga fasa
- Proteksi motor
- Pengontrolan operasi motor induksi 3 fasa
- Komponen pengendali elektromekanik
- Perancangan panel kontrol
- Perancangan dan perakitan panel kontrol
- Pengujian panel kontrol dan *troubleshooting*

#### D. Materi Pokok dan Sub Materi Pokok

No	Materi Pokok	Sub Materi Pokok
1	Pengasutan motor induksi tiga fasa	<ul style="list-style-type: none"><li>• Pengasutan langsung (DOL)</li><li>• Pengasutan dengan Y- <math>\Delta</math></li><li>• Pengasutan dengan <i>primary resistance</i></li><li>• Pengasutan dengan <i>secondary resistance</i></li></ul>
2	Proteksi motor	<ul style="list-style-type: none"><li>• Peralatan proteksi</li><li>• Proteksi beban lebih motor</li><li>• Pentanahan motor</li></ul>
3	Pengontrolan operasi motor	<ul style="list-style-type: none"><li>• Pengontrolan motor dengan dOL</li><li>• Pengontrolan motor dengan dua arah putaran</li><li>• Pengontrolan motor dengan pengasut Y-<math>\Delta</math></li><li>• Pengontrolan motor berurutan</li><li>• Mengatur kecepatan putar motor</li></ul>
4	Komponen pengendali elektromekanik	<ul style="list-style-type: none"><li>• Tombol tekan (push botton)</li><li>• Thermal overload relay</li><li>• Lampu indikator</li><li>• Time delay relay</li><li>• Motor circuit breaker</li><li>• Selector switch</li></ul>
5	Perancangan panel kontrol	<ul style="list-style-type: none"><li>• Spesifikasi panel</li><li>• Perencanaan diagram dan program</li><li>• Pemilihan komponen</li></ul>
6	Perancangan dan perakitan peralatan kontrol	<ul style="list-style-type: none"><li>• <i>Computer Aid Design (CAD)</i></li><li>• Perhitungn ukuran</li><li>• Perakitan peralatan</li></ul>

No	Materi Pokok	Sub Materi Pokok
		<ul style="list-style-type: none"> <li>• Pemasangan peralatan</li> </ul>
7	Pengujian panel kontrol dan perakitan peralatan kontrol	<ul style="list-style-type: none"> <li>• Prosedur pengujian</li> <li>• Pengujian tanpa tegangan</li> <li>• Pengujian dengan tegangan</li> <li>• <i>Troubleshooting</i></li> </ul>

## BAB II

### PENGASUTAN MOTOR INDUKSI TIGA FASA

**Indikator Keberhasilan:** Prinsip pengontrolan motor listrik, pengasutan: langsung (DOL), bintang-segitiga, primary resistance, secondary resistance motor induksi 3 fasa dijelaskan dan diidentifikasi dengan benar.

#### A. Prinsip Pengontrolan Motor Listrik

Kata kontrol berarti mengatur atau mengendalikan, jadi yang dimaksud dengan pengontrolan motor adalah *pengaturan atau pengendalian motor mulai dari pengasutan, pengoperasian hingga motor itu berhenti*. Maka pengontrolan motor dapat dikategorikan menjadi tiga bagian menurut fungsinya, yaitu:

- Pengontrolan pada saat pengasutan (starting)
- Pengontrolan pada saat motor dalam keadaan beroperasi (pengaturan kecepatan, pembalikan arah putaran dan lain-lain)
- Pengontrolan pada saat motor berhenti beroperasi (pengereman).

Sesuai dengan perkembangan teknologi yang memicu perkembangan industri, cara atau sistem pengontrolan itu terus berkembang. Maka dari caranya dapat diklasifikasikan menjadi :

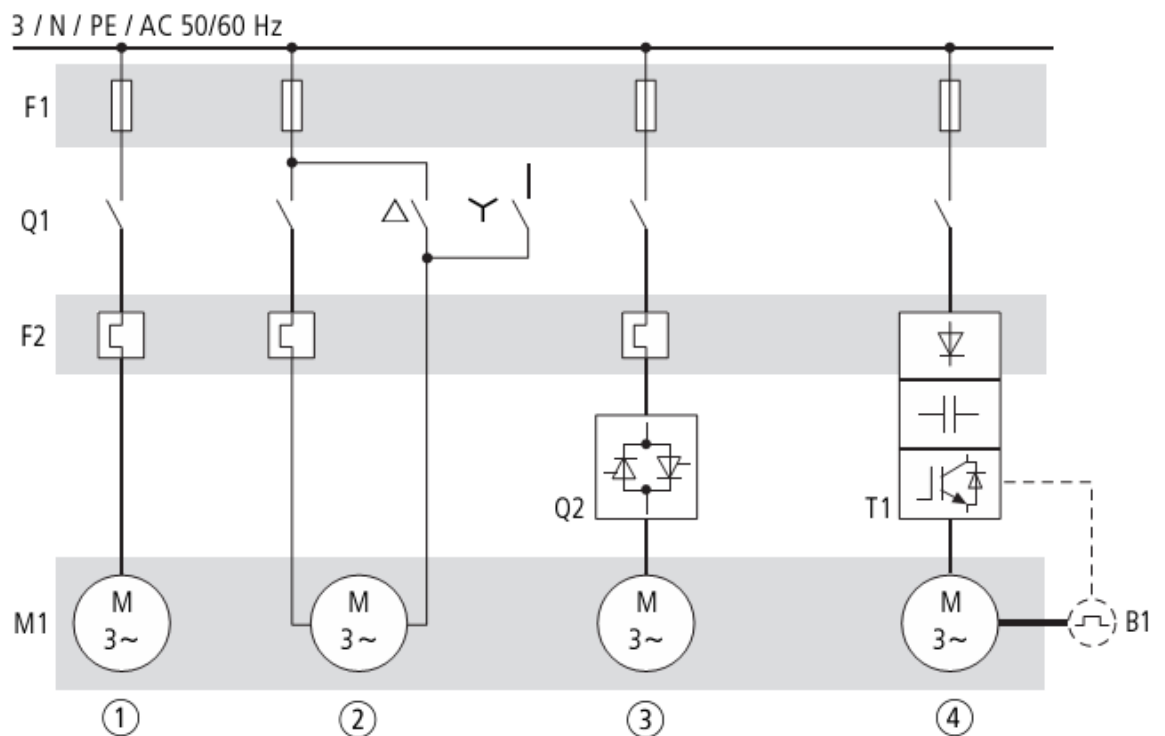
- Pengontrolan cara manual (manual control)
- Pengontrolan semi-otomatis (semi-automatic control)
- Pengontrolan otomatis (automatic control)
- Pengontrolan terprogram (programmable controller)

Dalam mengoperasikan motor listrik, agar dapat berfungsi andal dan terhindar dari gangguan dan kerusakan, dan terjamin keselamatan terhadap bahaya

sengatan listrik, maka setiap instalasi motor-motor listrik dilengkapi dengan peralatan proteksi. Yaitu proteksi beban lebih, pentanahan, dan hubung singkat.

Motor induksi (*Asynchronous motor*) secara luas banyak digunakan di fasilitas industri dan bangunan besar. Rancangan dan perawatannya sederhana, dapat disesuaikan pada berbagai aplikasi di lapangan dan pengoperasiannya ekonomis. Ini sangat menguntungkan sebagai solusi pengendali motor induksi pada sisi harga dan kualitas.

Karakteristik motor induksi tiga-fasa adalah arus bebannya tinggi pada sumber tegangan dengan *direct-on-line starting*. Menghasilkan arus start dan lonjakan yang tinggi jika diaplikasikan pada tegangan penuh, akan mengakibatkan penurunan tegangan sumber dan pengaruh transien torsi pada sistem mekanik.



Gambar 2-1. Metoda Motor Starting.

1. *Direct-On-Line* motor starting.
2. *Start-delta* (bintang-segitiga) motor starting.
3. *Soft starter* (Q2), motor starter kontinyu dan bertahap, alternatif secara elektronik sebagai pengganti *Start-delta* (bintang-segitiga) motor starting.
4. *Variable Frequency Drivers* atau inverter sebagai pengendali kecepatan motor dan terintegrasi dengan proteksi motor secara elektronik.

Sistem pengoperasian motor dilakukan pada saat start, running dan Stop. Keberhasilan suatu pengoperasian sebuah motor listrik bukan saja ditentukan pada “ *Running Performance* ” motor , tetapi juga juga ditentukan oleh “ *Starting Performance* ”

Pemilihan metoda starting banyak dipengaruhi oleh beberapa faktor seperti kapasitas daya motor / keperluan arus starting , torsi starting , kecepatan , jenis atau tipe motor dan macam-macam beban yang digerakkan oleh motor tersebut.

Starting Motor induksi rotor sangkar dapat dilakukan antara lain :

- **Direct on line ( DOL )**  
Starting dengan metoda ini menggunakan tegangan jala-jala / line penuh yang dihubungkan langsung ke terminal motor melalui rangkaian pengendali mekanik atau dengan relay kontaktor magnet.
- **Star Delta**  
Star awal dilakukan dalam hubungan bintang dan kemudian motor beroperasi normal dalam hubungan delta. Pengendalian bintang ke

delta dapat dilakukan dengan sakelar mekanik Y / $\Delta$  atau dengan relay / kontaktor magnet.

- **Starting Dengan Menggunakan Tahanan Primer (Primary Resistance)**

Starting dengan metoda ini adalah dengan menggunakan tahanan primer untuk menurunkan tegangan yang masuk ke motor.

- **Auto Transformer**

Starting dengan metoda ini adalah dengan menghubungkan motor pada tap tegangan sekunder auto transformer terendah dan bertahap dinaikkan hingga mencapai kecepatan nominal motor dan motor terhubung langsung pada tegangan penuh / tegangan nominal motor .

- **Motor Slip Ring / Rotor lilit.**

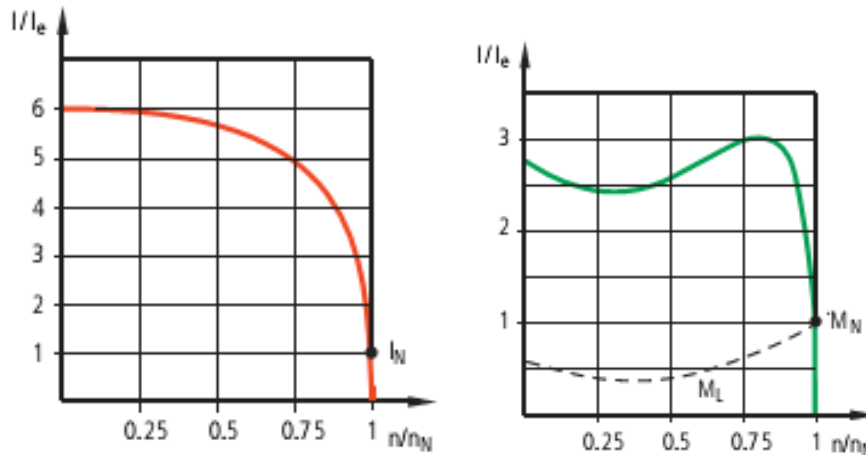
Untuk motor rotor lilit ( *Slip Ring* ) starting motor dilakukan dengan metoda pengaturan rintangan rotor ( *Secondary Resistor* ) . Motor beroperasi normal pada rotor dalam hubungan bintang.

## **B. Pengasutan Langsung ( Direct on line/DOL starter )**

Karakteristik umum :

- Arus starting : 4 sampai 8 kali arus nominal
- Torsi starting : 0,5 sampai 1,5 kali torsi nominal
- Kriteria pemakaian :
  - ✓ 3 terminal motor , daya rendah sampai menengah
  - ✓ Arus starting tinggi dan terjadi drop tegangan
  - ✓ Peralatan sederhana

- Waktu total yang diperlukan untuk DOL Starting direkomendasikan tidak lebih dari 10 detik



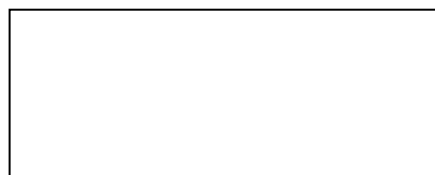
Gambar 2-2. Karakteristik arus, torsi dan kecepatan.

Harga torsi dan arus pada saat starting dapat ditentukan dari persamaan berikut :

$$\begin{aligned} \text{Daya} &= \text{Torsi} \times \text{kecepatan sudut} \\ &= T \times \omega \dots\dots\dots \text{watt} \end{aligned}$$

$$\begin{aligned} \text{Jika } \omega &= 2 \pi \cdot Ns, \text{ maka daya masukan motor (} P_t \text{)} \\ P_t &= 2 \pi \cdot Ns \cdot T \text{ atau } = K \cdot T \end{aligned}$$

Perbandingan Torsi starting dengan Torsi beban penuh kalau



Contoh :

Jika motor listrik 3 fasa arus startingnya 7 kali arus beban penuh dan slip motor pada beban penuh 4 % distarting pada tegangan normal dengan DOL starter. Tentukan harga Torsi Starting ?

Diketahui :  $I_{ST} = I_{SC} = 7 I_f$



$$S_f = 4 \% = 0,04$$

Ditanyakan  $T_{ST} = ?$

Penyelesaian :

Hasil perhitungan ini menunjukkan bahwa jika motor distarting langsung ke jala-jala (DOL), mengambil arus starting 7 kali arus beban penuh, maka torsi starting akan sama dengan 1,96 kali torsi beban penuh.

$$\begin{aligned}\frac{T_{ST}}{T_f} &= \left( \frac{I_{ST}}{I_f} \right)^2 \cdot S_f \\ &= \left( \frac{7 \cdot I_f}{I_f} \right)^2 \times 0,04^2 \times 0,04 \\ &= 7^2 \times 0,04\end{aligned}$$

$$T_{ST} = 1,96 \cdot T_f$$

Pada awal pengasutan (starting), dimana tegangan GGL kumparan stator dan kumparan rotor belum terbangkit, maka tegangan sumber hanya melayani kumparan motor saja. Dimana putaran rotor  $n_r = 0$  dan slip  $s = 1$ , kuat arus yang mengalir sebesar :

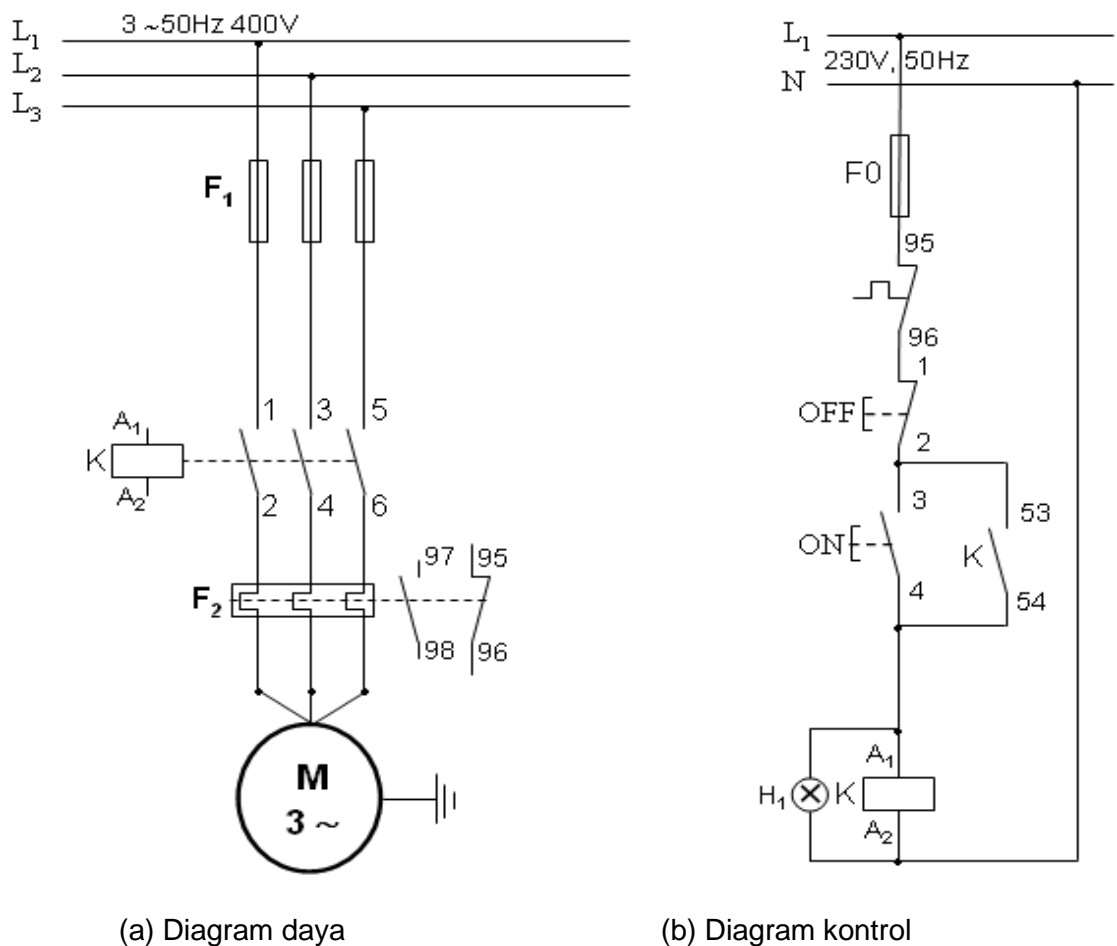
$$I_r = \frac{V}{R_1 + \frac{R_2}{s} + jX_T}$$

Karena  $n_r = 0$  dan slip  $s = 1$ , maka persamaan diatas dapat ditulis:

$$I_{rst} = \frac{V_1}{(R_1 + R_2) + jX_T}$$

$I_{rst}$  adalah arus pengasutan (starting) dengan mengabaikan arus pemagnetan  $I\phi$  yang sangat kecil besarnya. Maka arus starting motor induksi sangat besar dibanding arus nominalnya, tergantung pada tipe motor, maka arus starting dapat **mencapai 6 - 7 kali arus normal**.

Pengasutan secara langsung DOL (*direct on line*) akan menarik arus sangat besar dari jaringan ( $\pm 6 - 7$  kali arus normal), dan torsi pengasutan  $0,5 - 1,5$  x torsi nominal. Rangkaian kontrol pengasutan motor secara DOL dapat dilihat pada gambar 2-4.



Gambar 2-3. Rangkaian pengontrolan motor

Apabila motor induksi direkomendasikan diasut DOL, waktu pengasutan singkat, tidak lebih dari 10 detik dan kapasitas BHP motor maksimum 5kW. Atau pengasutan DOL dapat direkomendasikan dengan kapasitas motor hingga 0,5 - 1MW apabila waktu asut  $\leq 5$  detik dan persediaan daya pada *feeder* cukup, dimana waktu  $t$  dan besaran kuat arus starting motor tidak melampau tripping alat proteksi.

Karakteristik hubungan antara arus  $I$  dan kecepatan  $n_r$ , dan torsi  $T$  dan kecepatan  $n_r$  dengan pengasutan DOL dapat dilihat pada gambar 2-2.

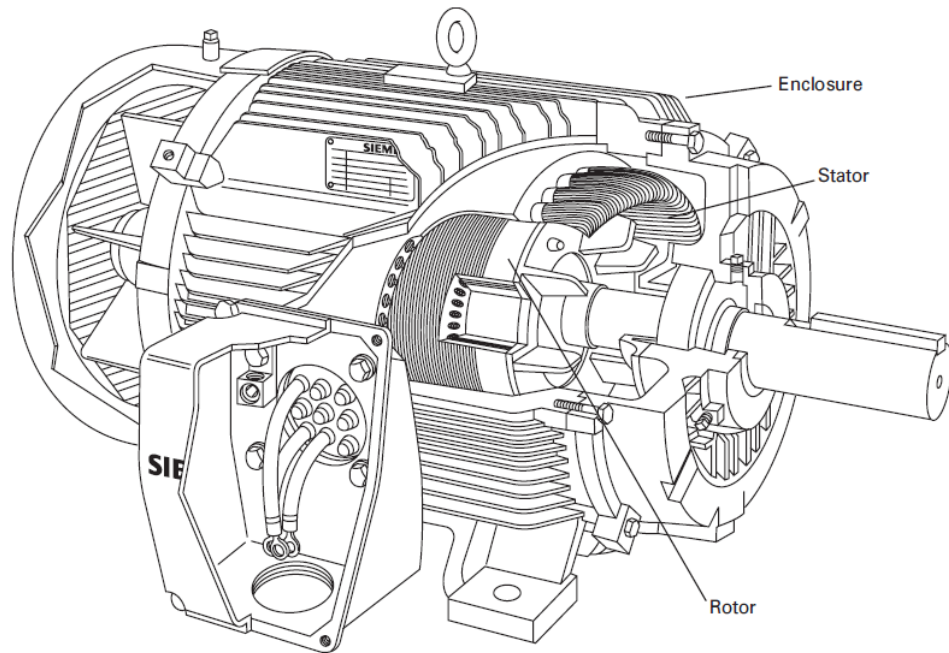
### **C. Kontruksi Motor Induksi Tiga Phasa**

Motor induksi terdiri dari dua bagian utama :

- Bagian yang tetap , disebut Stator
- Bagian yang bergerak , disebut Rotor

Dilihat dari konstruksi rotor motor induksi ada dua jenis :

- Motor rotor sangkar rangkaian rotor nya dihubung singkat.
- Motor cincin luncur ( *Slip ring motor* ), mempunyai rotor lilit



Gambar 2-4. Kontruksi motor induksi.

Stator terdiri dari tiga bagian utama yaitu :

1. Rangka , adalah rangka tuang atau baja tuang
2. Inti stator yang berupa lembaran baja khusus yang dilaminasi untuk mengurangi kerugian inti dari arus pusar ( Eddy current ) dan dipres langsung pada rangka , inti stator dibuat alur-alur pada bagian dalam yang melingkar untuk menempatkan belitan / kumparan stator
3. Belitan stator terdiri tiga belitan yang identik dengan belitan fasa dan ditempatkan pada 120 derajat listrik disekeliling stator. Masing-masing belitan terdiri dari sejumlah kumparan yang dihubungkan seri dan menghasilkan jumlah kutub perfasa yang dibutuhkan, Gambar 2-4, memperlihatkan konstruksi stator dan rotor sangkar. Gambar 2-5, memperlihatkan pelat nama motor

induksi memampikan informasi penting yang diperlukan untuk pemilihan dan aplikasi.

<b>SIEMENS</b>									
PE•21 PLUS™					PREMIUM EFFICIENCY				
ORD.NO.	1LA02864SE41				E NO.				
TYPE	RGZESD				FRAME	286T			
H. P.	30.00				SERVICE FACTOR	1.15		3 PH	
AMPS	34.9				VOLTS	460			
R.P.M.	1765				HERTZ	60			
DUTY	CONT 40°C AMB.				DATE CODE				
CLASS INSUL	F	NEMA DESIGN	B	K.V.A. CODE	G	NEMA NOM. EFF.	93.6		
SH. END BRG.	50BC03JPP3				OPP. END BRG.	50BC03JPP3			
<b>MILL AND CHEMICAL DUTY QUALITY INDUCTION MOTOR</b>									
Siemens Energy & Automation, Inc. Little Rock, AR							MADE IN U.S.A.		

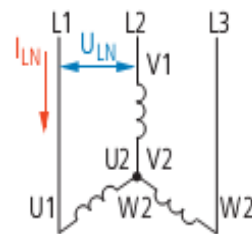
Gambar 2-5. Pelat nama motor induksi.

#### D. Hubungan motor induksi tiga-fasa

Jika motor induksi tiga-fasa dihubungkan ke sumber tegangan, data pada pelat nama motor harus disesuaikan dengan sumber tegangan dan frekuensinya. Hubungan diimplementasikan melalui enam terminal (versi standar) pada kotak terminal motor dan perbedaannya antara dua jenis rangkaian, hubungan bintang dan hubungan segitiga. Contoh untuk sumber tegangan tiga fasa 400 Volt, 50 Hz (lihat gambar 2-6 dan 2-7).

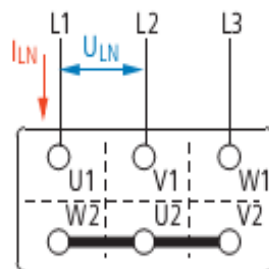
### Star connection

230 / 400 V $\Delta / Y$		14.5 / 8.5 A	
S1	4.0 KW	cos $\phi$ 0.82	
1410 min <sup>-1</sup>		50 Hz	
IP 54		Iso. KI F	



$$U_{LN} = \sqrt{3} \cdot U_W$$

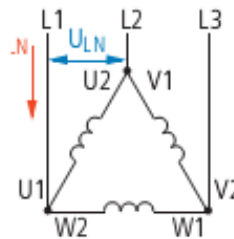
$$I_{LN} = I_W$$



Gambar 2-6. Hubungan Bintang.

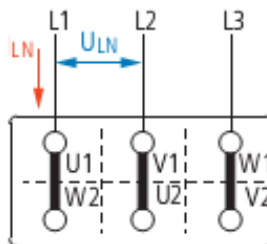
## Delta connection

400 / 690 V $\Delta / \Upsilon$		8.5 / 4.9 A	
S1	4.0 KW	cos $\phi$ 0.82	
1410 min <sup>-1</sup>		50 Hz	
IP 54	Iso. KI F		



$$U_{LN} = U_w$$

$$I_{LN} = \sqrt{3} \cdot I_w$$



### Gambar 2-7. Hubungan Segitiga.

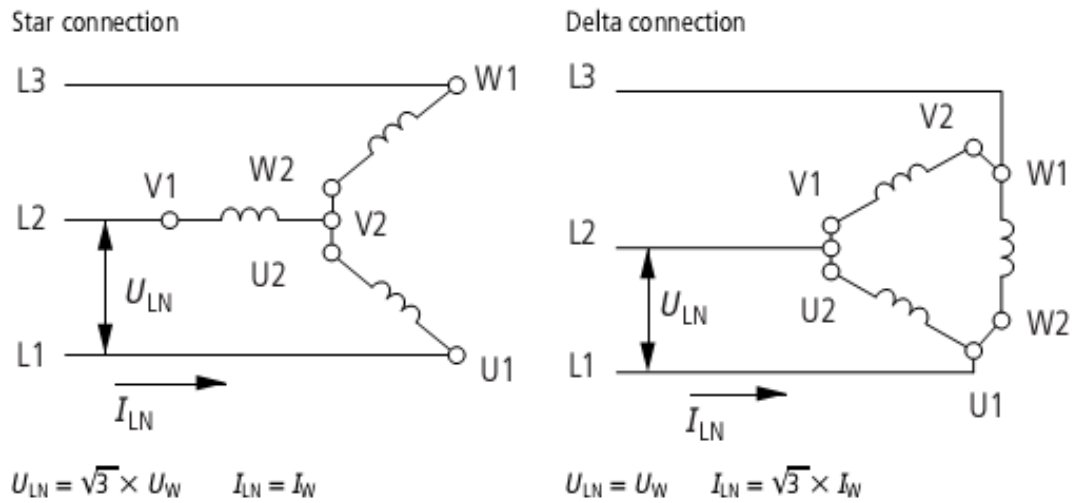
Secara umum, keadaan motor tiga-phaasa ditentukan pada standar (DIN/VDE 0530, IEC/EN 60034). Bagaimanapun juga rancangan pabrikan sangat dominan. Contoh, yang ada di pasaran untuk daya output motor yang kecil (<4 kW) secara khusus digunakan pada pompa dan kipas, kadang-kadang kita temukan motor tanpa kotak terminal. Disini kumparan dihubungkan dibagian dalam motor dan hanya tiga kabel yang dapat dihubungkan untuk tegangan tertentu.

#### **E. Pengasutan bintang-segitiga (Motor Starting Star-Delta)**

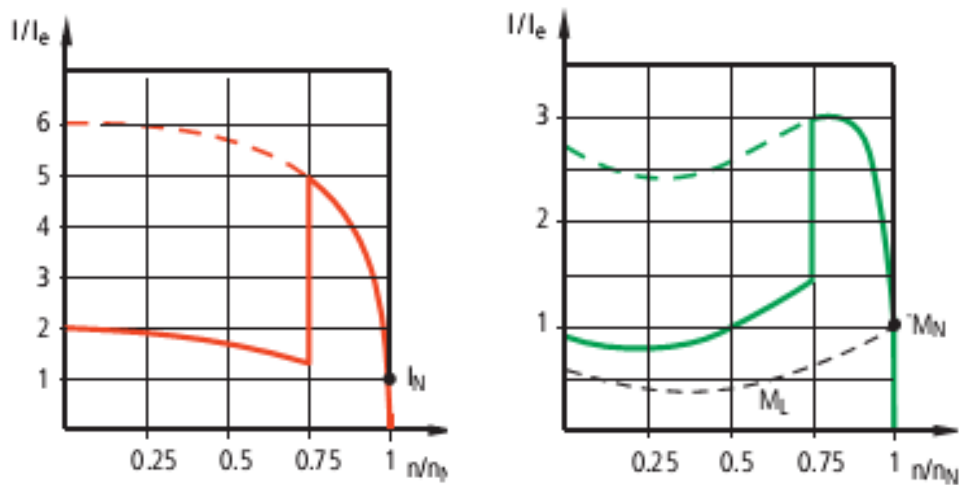
Metoda starting Y -  $\Delta$  banyak digunakan untuk menjalankan motor induksi rotor sangkar yang mempunyai daya di atas 5 kW (atau sekitar 7 HP). Untuk menjalankan motor dapat dipilih starter yang umum dipakai antara lain : saklar rotari Y -  $\Delta$ , saklar khusus Y-  $\Delta$  atau dapat juga menggunakan beberapa kontaktor magnet beserta kelengkapannya yang dirancang khusus untuk rangkaian starter Y -  $\Delta$ .

Perlu diingat jika pada name plat motor tertulis 220/380 V, sedangkan tegangan jala-jala yang tersedia sumber 3 fasa 380 V, maka motor tersebut hanya boleh dihubungkan bintang (Y) artinya motor berjalan normal pada hubungan bintang pada tegangan 380 V. Motor tersebut dapat dilakukan starting Y -  $\Delta$ . Apabila dihubungkan pada tegangan jala 3 fasa 220 V.





Gambar 2-8. Perbandingan tegangan hubungan bintang (Y) dan segitiga ( $\Delta$ )

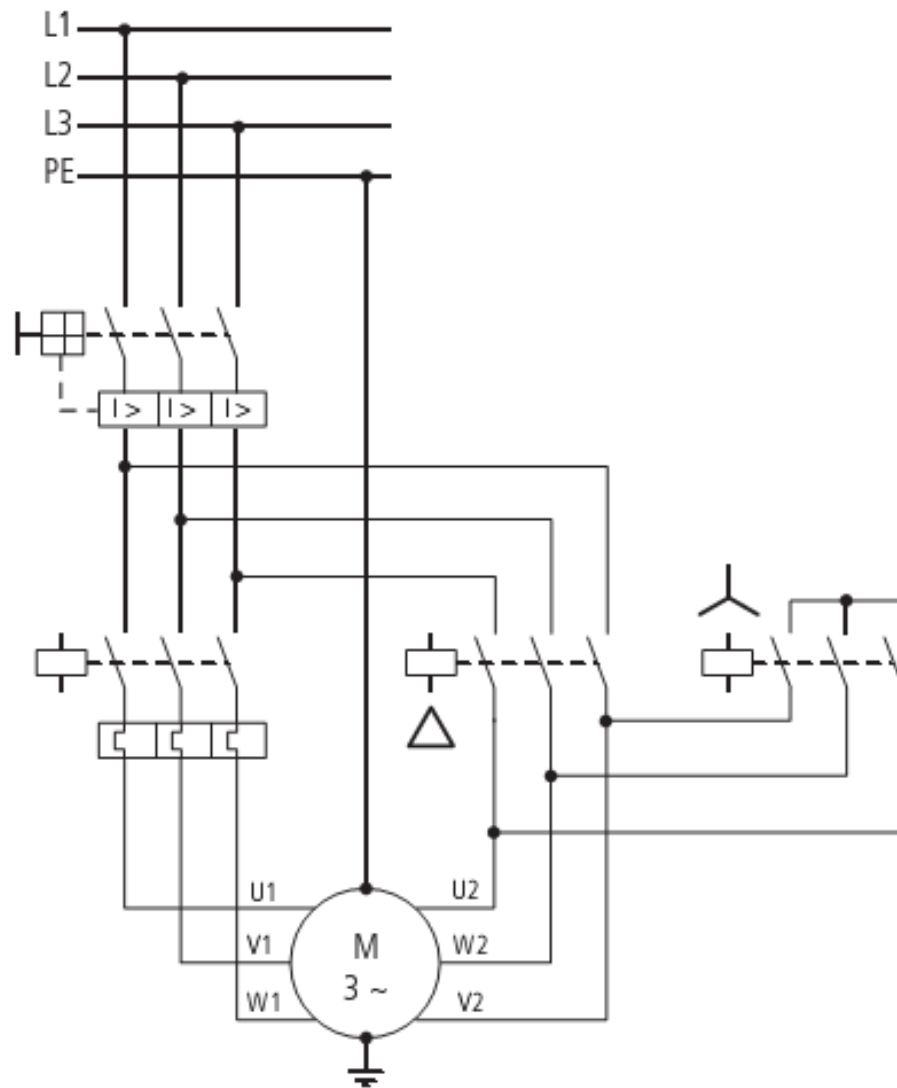


Gambar 2-9. Karakteristik arus, torsi dan kecepatan.

Karakteristik Umum :

- Arus start 1,8 sampai 2,6 kali arus nominal
- Torsi start 0,5 kali torsi nominal
- Kriteria pemakaian :

- 6 terminal motor
- Torsi puncak pada perubahan star ke delta



Gambar 2-8. Motor starting bintang-segitiga.

Perbandingan arus start bintang – segitiga

$$I_{ST} Y = \frac{V/\sqrt{3}}{Z \text{ fasa}} = \frac{\text{tegangan fasa}}{Z \text{ fasa}}$$

$$I_{ST} \Delta = \frac{V}{Z \text{ fasa}} \cdot \sqrt{3}$$

$$\frac{I_{ST} Y}{I_{ST} \Delta} = \frac{V/\sqrt{3}}{Z \text{ fasa}} \times \frac{Z \text{ fasa}}{V \cdot \sqrt{3}}$$

$$\boxed{\frac{I_{ST} Y}{I_{ST} \Delta} = \frac{1}{3}}$$

Dari hasil rumus di atas dapat dilihat bahwa besar arus pada hubungan bintang adalah 1/3 kali arus jika motor dihubungkan segitiga.

#### **F. Pengasutan dengan Tahanan Primer (Primary Resistance).**

Starting dengan menggunakan tahanan primer adalah suatu cara menurunkan tegangan yang masuk ke motor melalui tahanan yang disebut tahanan primer karena tahanan ini terhubung pada sisi stator. Hal ini menggunakan prinsip tegangan jatuh.

Dari gambar 2-9, terlihat kalau tap berubah menjadi X volt sehingga berlaku persamaan :

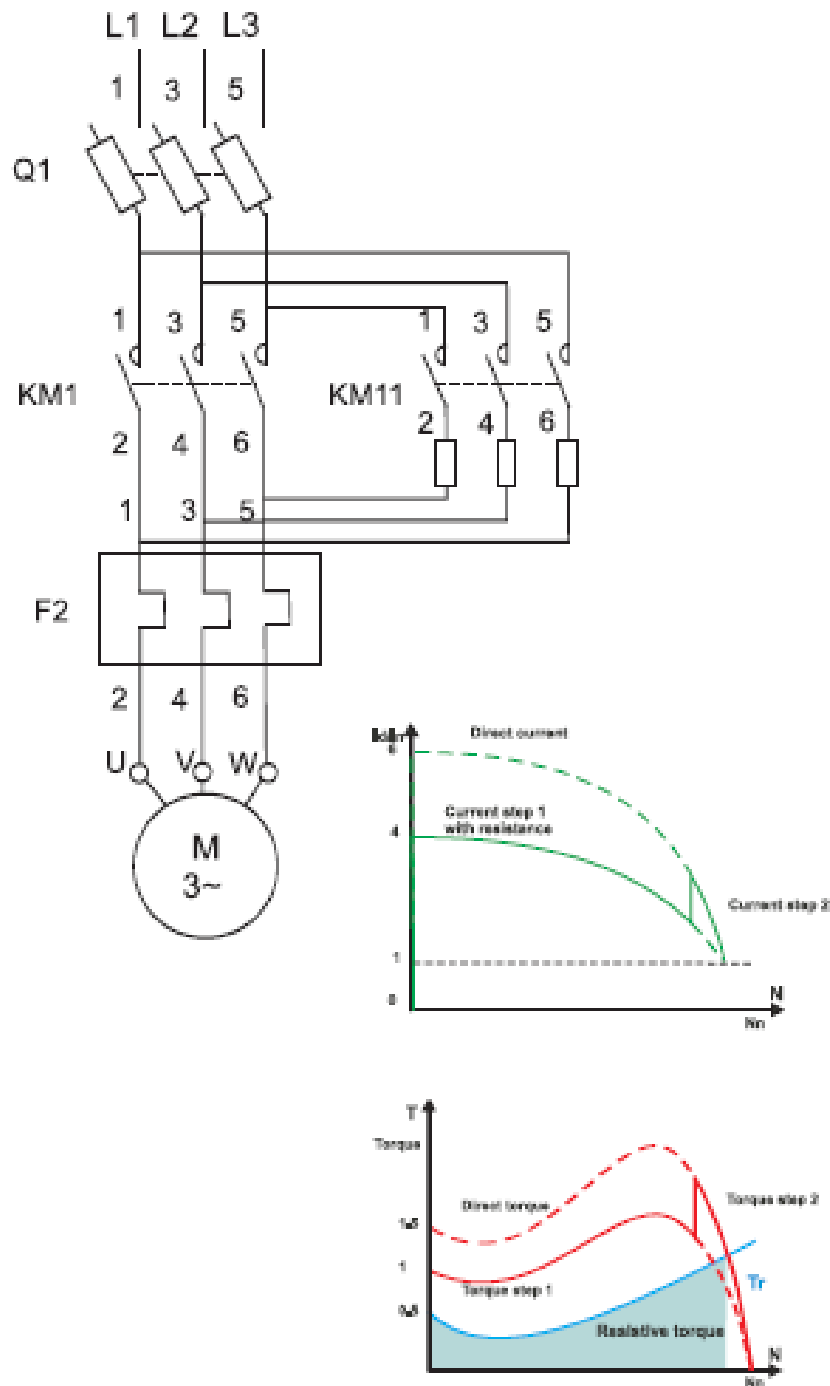
$$I_{start} = X I_{SC} \text{ dan } T_{start} = X^2 T_{SC}$$

$$\frac{T_{start}}{T_f} = \left( \frac{I_{start}}{I_f} \right)^2 \cdot S_f$$

$$= \left( \frac{X I_{SC}}{I_f} \right)^2 \cdot S_f$$

$$= X^2 \left( \frac{I_{SC}}{I_f} \right)^2 \cdot S_f$$

$$= X^2 \cdot a^2 \cdot S_f$$



Gambar 2-9. Starter dengan Tahanan Primer (Primary Resistance Starter).

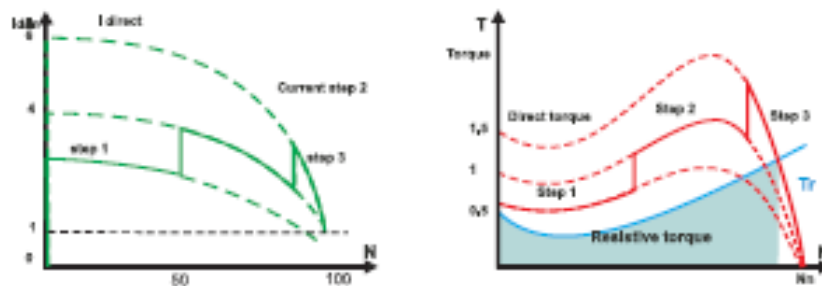
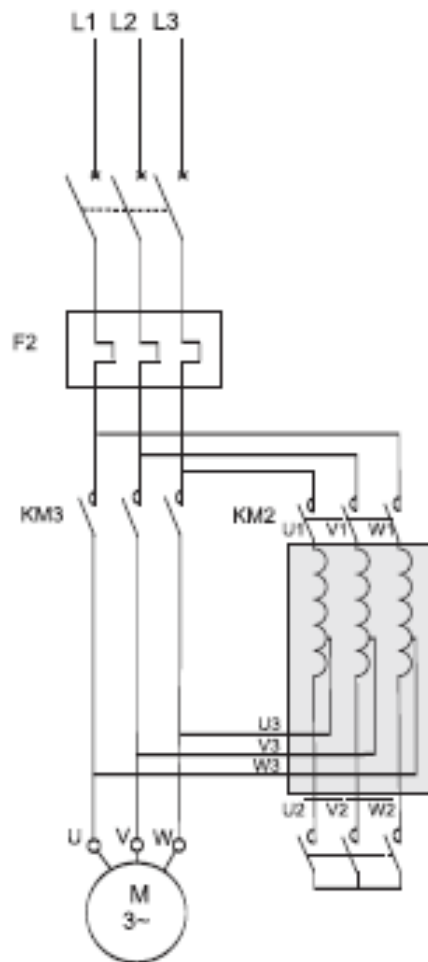
Perbandingan torsi dengan torsi beban penuh :

$$\frac{I_{ST}}{T_f} = X^2 \cdot a^2 \cdot S_f$$

Penggunaan metoda starting ini banyak digunakan untuk motor-motor kecil.

### **G. Pengasutan dengan Auto transformer (Auto Transformer Starting)**

Starting dengan cara ini adalah dengan menghubungkan motor pada tahapan tegangan sekunder auto transformer terendah. Setelah beberapa saat motor dipercepat, transformator diputuskan dari rangkaian dan motor terhubung langsung pada tegangan penuh.



Gambar 2-10. Starter dengan Auto-Transformer

Transformator dibuat dari sejumlah tahapan tegangan sekunder yang biasanya 83 %, 67 % dan 50 % dari tegangan primer.

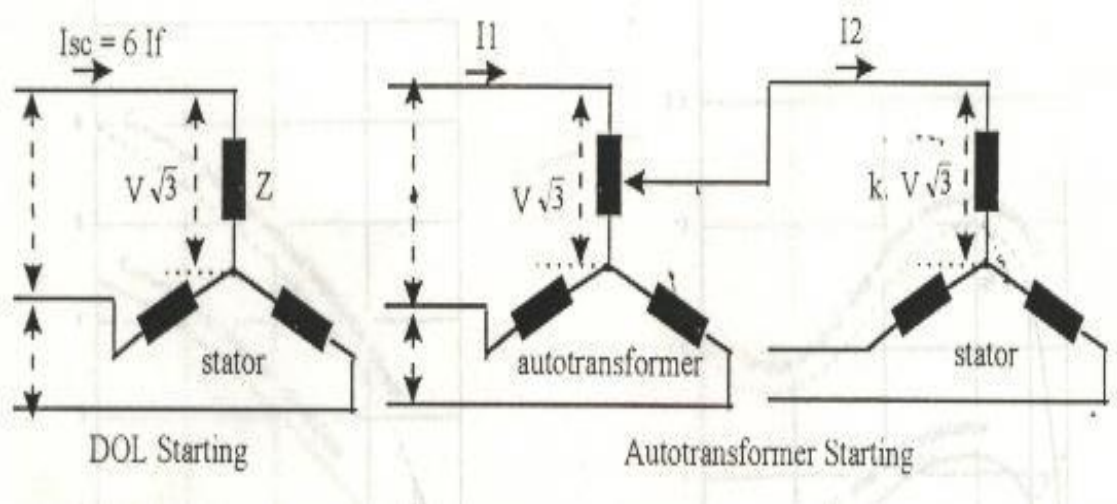
Jika perbandingan tahapan tegangan = k, maka pada tap 67 %  $k = 0,67$ . Ini berarti bahwa tegangan pada motor akan sama dengan kali tegangan jaring atau sama dengan  $k \cdot V$  volt

Arus yang diambil motor akan menjadi k kali bila motor tersebut distarting langsung ke jala-jala (DOL starting) yang sama dengan  $k \cdot I$

Dengan mengabaikan arus magnetisasi transformator, arus primer yang diambil sama dengan k kali arus sekunder yang sama dengan  $k^2 I$ . Jadi  $k^2$  adalah penurunan arus aktual motor jika distarting dengan auto transformer starting.

Sebagai contoh :

Jika motor distart langsung ke jala-jala mengambil arus 600 % kali arus beban penuh. Pada tap 67 %, arus pada terminal motor akan sama dengan 400 %, akan tetapi arus primer pada waktu starting akan sama dengan k kali 400 % atau sama dengan 267 % dari arus beban penuh ini adalah arus yang diambil dari sistem suplay.



Gambar 2-11. Diagram hubungan arus dan tegangan pada DOL starting dan Auto Transformer starting.

Torsi starting sebanding dengan kuadrat arus motor.

Pada tap dengan perbandingan tegangan  $k$ , torsi akan menjadi  $k^2$  kali torsi starting yang dihasilkan pada waktu motor distarting langsung ke jala-jala. Pada tap 67 %, torsi starting akan menjadi 67 % kuadrat atau sama dengan 45 % dari harga torsi DOL.

Keuntungan dari metoda starting ini adalah tegangan motor pada saat distart pada kondisi torsi yang telah besar daripada metoda starting dengan tahanan primer (primary resistance starting), pada penurunan tegangan yang sama dan arus jaringan yang sama.

#### **A. Pengasutan dengan Pengaturan Tahanan Rotor**

Metoda lain untuk menurunkan arus starting ( $I_2$ ) adalah dengan menggunakan tahanan ( $R$ ) yang dihubungkan pada rangkaian rotor. Starting ini hanya dapat dipakai untuk motor induksi motor rotor lilit (motor slip ring), sedangkan untuk motor induksi rotor sangkar hal ini tidak bisa dilakukan.

Motor induksi rotor lilit juga disebut motor induksi cincin geser (slipring), rotornya mempunyai lilitan yang dihubungkan ke tahanan luar. Pada waktu starting, motor dihubungkan dengan tahanan (Rheostat) dengan harga  $R$  yang maksimum. Setelah motor running, maka rheostat dihubung singkat.

Pada saat motor diam slip = 1

$$\text{Jadi } f_2 = f_1$$

$$\text{Arus motor } I_2 = \frac{E_2}{Z_2} = \frac{E_2}{\sqrt{R_2^2 + X_2^2}}$$

Pada saat rotor bergerak harga slip mulai berkurang dari slip = 1 sampai pada suatu harga slip beban penuh.



Perubahan slip :  $S = \frac{n_s - n_r}{n_s} \times 100 \%$

$$n_r - r_r = S \cdot n_s$$

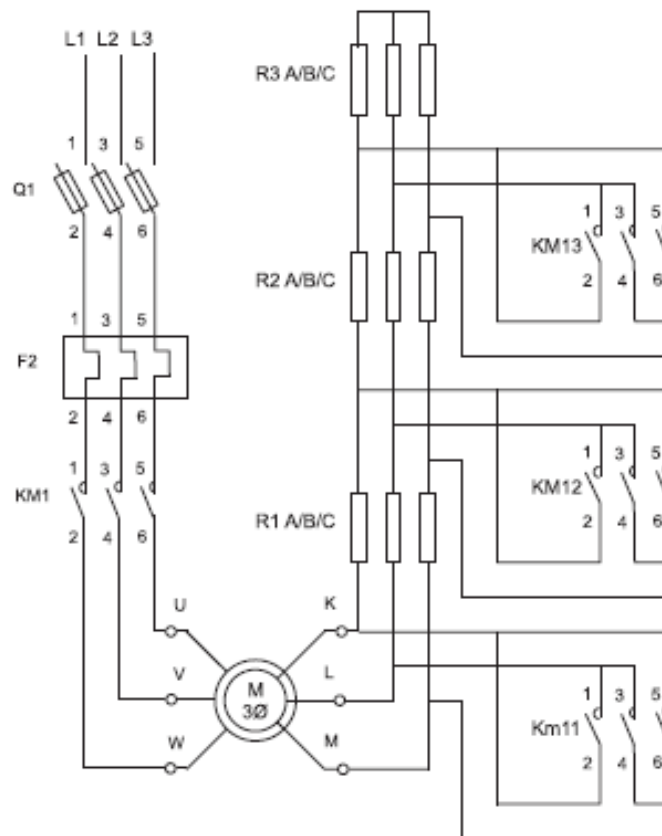
$$n_r = n_s - S \cdot n_s$$

$$n_r = n_s (1 - S)$$

$$n_r = \frac{120 f}{P} (1 - S)$$

Sewaktu diam, reaktansinya  $X_2 = 2 \pi f_2 \cdot L_2 = 2\pi f_2 L_2 = X_2$

Pada saat berputar, reaktansinya  $X = 2 \pi f_2 \cdot s \cdot L_2 = 2\pi \cdot f_2 \cdot L_2 = s \cdot X_2$



Gambar 2-12. Pengaturan tahanan rotor.

Contoh soal :

Motor induksi 4 kutub dipasang pada jala-jala dengan frekuensi  $f = 50$  Hz, putaran motor = 1455 rpm. Hitung beban slip dan  $f_z$  ?

Jawab :

$$n_r = \frac{120 f}{P} (1 - S)$$

$$1445 = \frac{6000}{4} (1 - S)$$

$$1445 = 1500 (1 - S)$$

$$S = \frac{1500 - 1445}{1500}$$

$$\text{Slip : } S = 0,03$$

$$\begin{aligned} f_2 &= S \cdot f \\ &= 0,03 \times 50 \end{aligned}$$

frekuensi rotor  $f_2 = 1,5$  Hz

## LATIHAN

1. Tuliskan rumus (persamaan) bahwa motor induksi diasut langsung, arus startingnya sangat besar (6-7 x arus nominal), dan berapa besar slip motor saat itu.
2. Persyaratan apa yang harus dipenuhi apabila motor kapasitas besar misal 500 kW diasut secara DOL
3. Sebuah motor mempunyai arus nominal 25A, dengan pengasutan DOL, arus starting 6 x arus nominal. Apabila diasut dengan Y- $\Delta$ , hitung arus pengasutannya.
4. Berapa besar perbandingan torsi beban penuh dengan torsi star untuk motor diasut dengan *primary resisitance*.
5. Tuliskan rumus (persamaan) untuk menentukan besar tahanan asut/fasa untuk primary resistance, apabila arus starting maksimum 1,2 x arus nominal motor.
6. Tuliskan rumus (persamaan) untuk menentukan besar tahanan asut/fasa untuk secondary resistance, apabila arus starting maksimum 1,2 x arus nominal motor.

7. Bagaimana pendapat anda, dapatkah motor induksi rotor sangkar diasut dengan secondary resistance, beri penjelasan dengan singkat

## BAB 3

### PROTEKSI MOTOR

**Indikator Keberhasilan:** *Persyaratan, peralatan proteksi dan proteksi beban lebih serta sistem pentanahan rangkaian motor dijelaskan dan diidentifikasi dengan benar.*

#### A. Persyaratan Proteksi

Persyaratan tentang instalasi listrik di Indonesia adalah Persyaratan Umum Instalasi Listrik (PUIL) yang diterbitkan oleh Standar Nasional Indonesia (SNI), yang telah disesuaikan dengan *International Electrotechnical Commission (IEC)*. Persyaratan proteksi tentang instalasi pada PUIL pada bab 3. Persyaratan proteksi meliputi bahaya kejut, sentuh langsung maupun tak langsung, pembumian, efek termal, arus lebih, dan lain sebagainya.

Berkenaan dengan instalasi motor listrik, pasal-pasal pentingnya adalah; pasal 3.4.6 tentang *IP (International Protection)*, yang melindungi motor dari benda padat dan benda cair. Dimana pada pelat nama motor tercantum *IP*.

#### B. Peralatan Proteksi

Peralatan proteksi untuk instalasi pengontrolan motor meliputi :



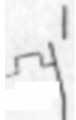


- Hubung singkat
- Arus lebih
- Sambar Petir
- Tegangan lebih

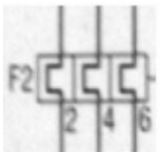
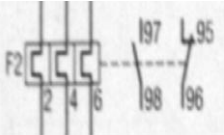
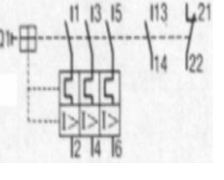
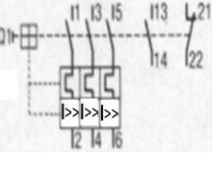
Dalam tabel 3-1 akan diperlihatkan komponen-komponen peralatan proteksi instalasi pengontrolan motor. Dimana selain sebagai alat proteksi juga berfungsi sebagai saklar pemutus.

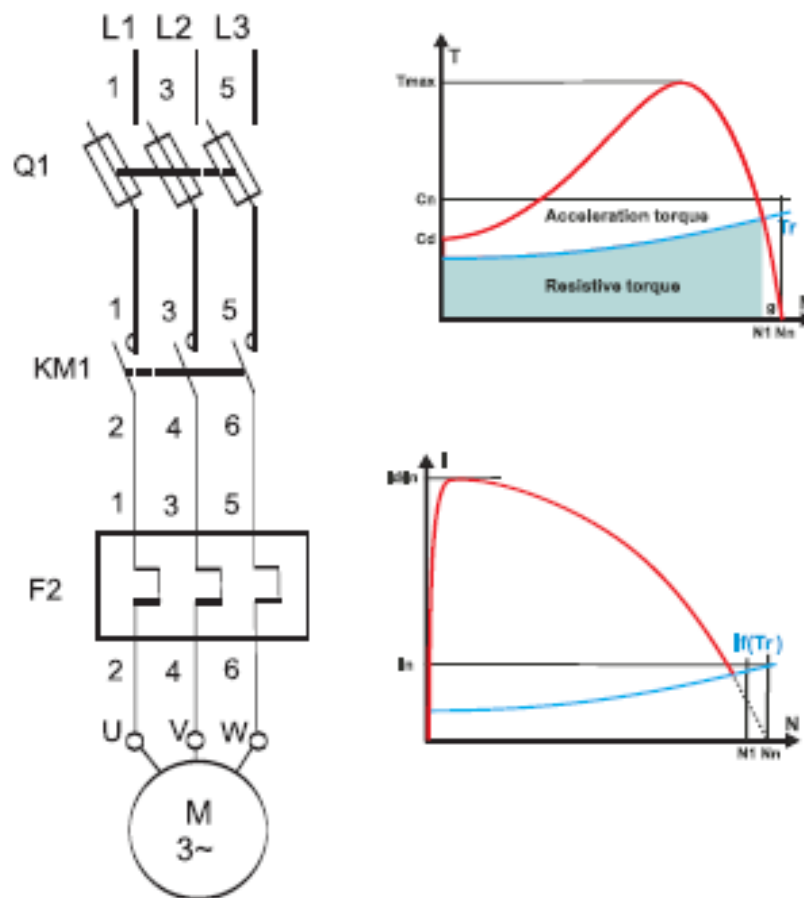
### C. Proteksi Beban Lebih Motor

Memproteksi operasi motor terhadap gangguan dan kerusakan, pada rangkaian kontrolnya diterapkan peralatan proteksi seperti dari tabel 1. Keandalan kinerja proteksi akan sangat menentukan perlindungan motor terhadap gangguan. Sebagai gambaran dipelihatkan pada gambar 3-1, suatu rangkaian pengontrolan motor dengan dua kecepatan dan dua arah putar yang dilengkapi dengan alat-alat proteksi TOL dan sekering atau MCB.

Tabel 3-1: Komponen proteksi kontrol motor

No	Komponen	Fungsi kerja
1.		Sekering 1 fasa mengamankan arus lebih dengan cara memutus (melebur) rangkaian jaringan
2.		Sekering 3 fasa mengamankan arus lebih dengan cara memutus (melebur) rangkaian jaringan
3.		Saklar pemutus bekerja secara termal elektrik
4.		Saklar pemutus bekerja secara elektro magnetis
5.		Saklar pemutus bekerja secara termal elektrik dan

		elektro magnetis
6.		Termal elektrik 3 fasa, menimbulkan panas oleh karena aliran arus listrik
7.		TOL 3 fasa, menggerakkan posisi kontak relai saat terjadi arus lebih
8.		Saklar pemutus tiga kutub melepaskan arus lebih dengan termal elektrik dan elektro magnet, yang bekerja berdasarkan panas yang ditimbulkan oleh arus listrik. Dan magnet bekerja saat arus sangat besar, dan relai kontak berubah posisi.
9.		Saklar pemutus tiga kutub pelepasan arus lebih dengan termal elektrik dan hubung singkat dengan elektro magnetis, yang bekerja berdasarkan panas yang ditimbulkan oleh arus listrik. Dan magnet bekerja saat arus cukup besar. dan relai kontak berubah posisi.



Gambar 3-1. Sistem proteksi pengontrolan motor.

Dari gambar 3-1, sistem proteksi pengontrolan motor mempunyai dua, dimana masing-masing akan memproteksi arus yang berbeda, maka batas penyetelan pemutusan arus tidak sama besar.

Proteksi dari sumber tegangan dengan sekering, baik untuk rangkaian daya maupun untuk rangkaian kontrol. Fungsi sekering dapat diganti dengan MCB, lihat gambar 3-1. Keandalan TOL (*thermal over load*) sebagai alat proteksi adalah besaran arus proteksi dapat disetel mengacu kepada arus nominal motor.

Besaran arus TOL yang disetel adalah 110 - 120% dari arus nominal motor. Sebagai contoh: suatu motor mempunyai arus nominal sebesar 9A, maka batas pemutusan arus disetel;

$$\text{Penyetelan pemutusan arus TOL} = 110\% \times 9A = 10A$$

Untuk alat proteksi lainnya seperti MCB, batas pemutusan arusnya tidak dapat disetel. Untuk menentukan nominal arus MCB sebagai proteksi rangkaian adalah minimum 120% dari kuat arus rangkaian yang diproteksi, misalnya beban motor.

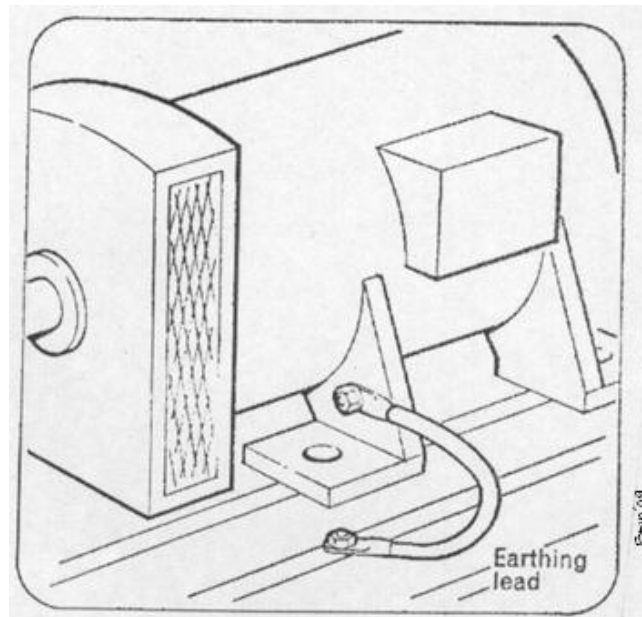
Kontaktor-kontaktor magnet dari gambar 3-1, selain sebagai saklar, juga berfungsi sebagai **proteksi tegangan nol**. Dimana bila ke kumparannya tidak bertegangan, maka kontaktor akan memutus hubungan ke beban. Hal ini akan terjadi apabila sistem kontrol tersambar petir.

Koordinasi waktu *tripping* alat-alat proteksi dari gambar 3-1, harus tepat, dimana waktu pemutusan TOL harus lebih singkat dari waktu pemutusan sekering, terutama saat terjadi gangguan hubung singkat.

#### **D. Penumbumian Motor**

Sistem penanahan suatu motor listrik seperti diperlihatkan pada gambar 3-2, adalah peralatan proteksi motor terhadap tegangan sentuh dan sambaran petir.





Gambar 2-2. Kabel Pentanahan Motor

Apabila baut pengikat kabel pentanahan dari gambar 3-2, tidak terikat kencang akan terjadi pengapian saat badan motor tersentuh tegangan yang disebabkan oleh kegagalan isolasi motor atau motor disambar petir.

Akibat ikatan baut pentanahan tidak sempurna mengakibatkan resistansi pentanahan tambah besar, apabila badan motor tersentuh tegangan seperti tersebut di atas dan badan motor itu disentuh manusia, maka tegangan pentanahan yang tidak baik akan mengalirkan arus melalui tubuh manusia yang besarnya dapat berakibatkan fatal.

Oleh sebab itu, periksa kabel pentanahan motor, terutama kekencangan ikatan sambungan kabel seperti terlihat pada gambar 3-2. Pentanahan yang baik besarnya tahanan maksimum adalah  $0,8 \Omega$ .

## LATIHAN

1. Instalasi terpasang harus memenuhi persyaratan keselamatan manusia dan instalasi itu sendiri, jelaskan standar persyaratan proteksi yang harus dipenuhi oleh instalasi motor dan sebutkan pasal-pasal nya.
2. Pilihlah peralatan proteksi dari tabel 3-1 untuk memproteksi gangguan terhadap beban lebih dan hubung singkat untuk motor 3 fasa.
3. Tentukan penyetelan besar arus penyetelan TOL dari gambar 3-1. Apabila saat arus nominal motor saat putar lambat 10 A dan saat putar cepat 12A dan besaran penyetelan TOL adalah 110% dari arus nominal motor.
4. Pilihlah peralatan proteksi sekering atau MCB 3 fasa yang tersedia di pasar untuk memproteksi motor yang arus nominalnya 10A (putar lambat), 12A (putar cepat) seperti pada gambar 2-1.
5. Selain sebagai saklar, jelaskan fungsi kontaktor magnet sebagai alat proteksi.
6. Bandingkan dengan MCB, jelaskan kelebihan TOL sebagai peralatan proteksi.
7. Apa akibatnya apabila ikatan baut kabel pentanahan motor longgar dari gambar 3-1.

## BAB 4

### PENGONTROLAN OPERASI MOTOR

**Indikator Keberhasilan:** Pengontrolan motor dengan DOL, dua arah putaran, pengasutan bintang-segitiga, berurutan dan kecepatan putar motor dijelaskan dan dilaksanakan dengan benar.

Pembahasan dalam bab 4 ini akan diperlihatkan beberapa pengontrolan operasi motor berlandaskan konsep yang telah diuraikan pada bab 2 dan 3 diatas. Tidak semua sistem pengontrolan motor induksi tiga fasa disajikan dalam bab ini, tetapi hanya sebagian saja, yaitu pengontrolan motor tiga fasa yang lazim ditemui.

Dalam pelaksanaan membangun rangkaian pengontrolan motor di bengkel atau laboratorium, keselamatan dan kesehatan kerja harus dipatuhi, dimana langkah-langkah kerja yang telah ditetapkan harus ditaati, tindakan ceroboh akan berakibat :

- ***Pelaksana pekerjaan dapat menanggung bahaya resiko sengatan listrik.***
- ***Membahayakan bagi orang yang berada di sekitar kejadian resiko.***
- ***Merusakkan peralatan laboratorium/bengkel.***

**UTAMAKAN KESELAMATAN ♠ ↔ ♣ SAFETY FIRST OS**

Dalam penggambaran pengontrolan setiap motor terdiri dari diagram daya dan diagram kontrol.

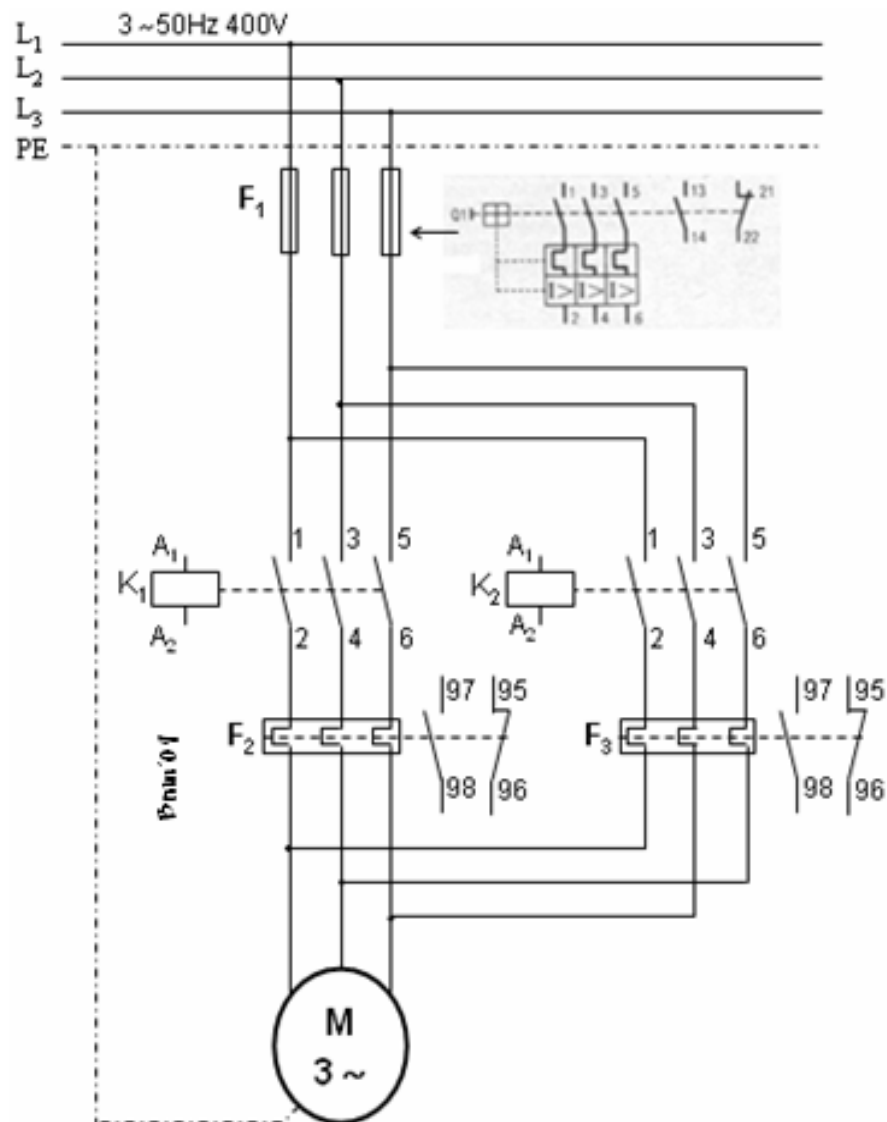
#### **A. Pengontrolan Motor dengan DOL**

Perhatikan rangkaian gambar 2-4 pada bab 2, (rangkaian pengontrol motor asut langsung DOL). Apabila tersedia tegangan untuk rangkaian daya dan rangkaian kontrol, tekan tombol ON, kontaktor K akan bekerja, lampu H1 akan menyala dan

motor akan bekerja. Setelah tekanan ke tombol ON dilepas, tombol ON kembali keposisi NO, rangkaian kontrol tetap bekerja, karena fungsi Tombol ON diambil alih oleh kontak NO nomor 53 – 54 kontaktor K (saklar pengunci). Apabila arus ke motor naik melampaui arus penyetelan TOL  $F_2$ , maka TOL  $F_2$  akan bekerja yang mengubah posisi kontak-kontak lainnya.

Kontak relai TOL  $F_2$  nomor 95 – 96 berubah posisi dari NC ke posisi terbuka. Akibatnya hubungan rangkaian kontrol sumber tegangan terputus dan sistem pengontrolan motor berhenti beroperasi. Apabila hal ini terjadi, periksa dan analisa gangguan yang mungkin terjadi terhadap sistem operasi motor. Untuk mengembalikan sistem kontrol ke posisi semula adalah dengan menekan *RESET* agar kontak relai nomor 95 – 96 kembali ke posisi semula (NC). Untuk menghentikan motor adalah dengan menekan tombol *OFF*.

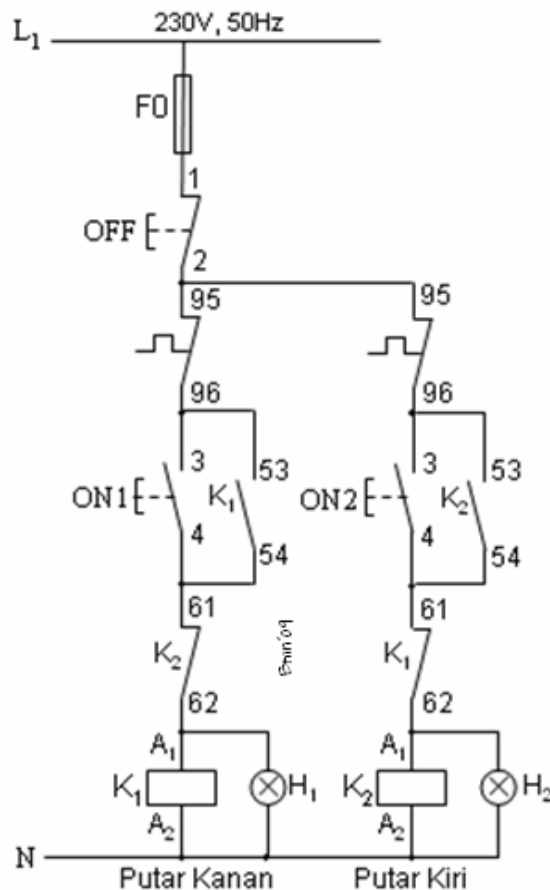
## B. Pengontrolan Motor dengan Dua Arah Putaran



Gambar 4-1. Diagram daya motor dua arah putaran.

Dengan membalik polaritas tegangan input ke stator motor induksi 3 fasa maka medan putar yang dihasilkannya juga berubah arah. Karena putaran rotor searah dengan medan putar stator, oleh sebab itu dengan mengubah polaritas tegangan input maka putaran rotor juga berubah arah.

Pada gambar 4-1, (diagram daya) dan gambar 4-2, (diagram kontrol) diperlihatkan suatu pengontrolan motor tiga fasa dengan dua arah putaran (*reverse-foward*).



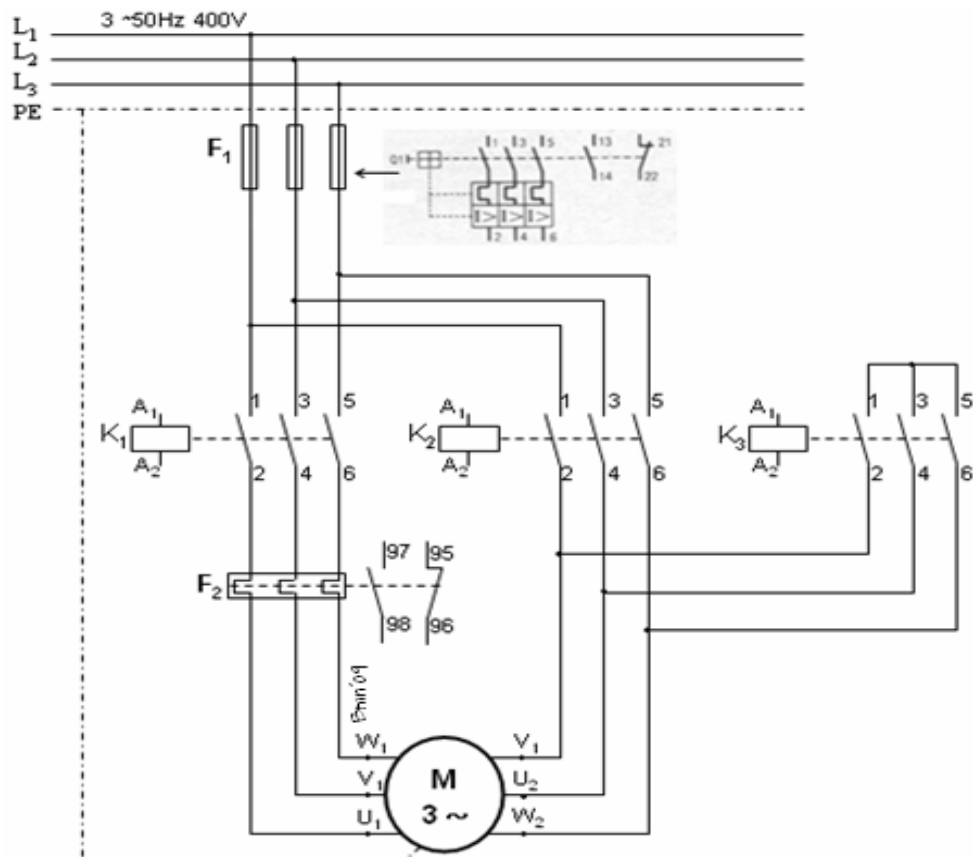
Gambar 4-2. Diagram kontrol motor dua arah putaran.

Dengan menekan tombol ON1 di tekan dari gambar 4-2, akibatnya kontaktor  $K_1$  bekerja dan lampu  $H_1$  menyala maka motor berputar searah jarum jam. Kemudian tombol ON2 ditekan, kontaktor  $K_2$  tidak bekerja karena kontak 61- 62 kontaktor  $K_1$  posisi terbuka. Untuk merubah arah putaran motor ke arah yang berlawanan dengan jarum jam, sistem harus distop terlebih dahulu dengan menekan tombol OFF. Kemudian tekan tombol ON2, motor akan berputar

berlawanan dengan arah jarum jam. Demikian sebaliknya kontaktor  $K_1$  tidak dapat bekerja walau tombol ON1 ditekan.

Untuk keandalan proteksi motor dari gambar 4-1, dilengkapi dengan dua buah TOL, yaitu  $F_2$  dan  $F_3$ . Batas arus penyetelan antara  $F_2$  dan  $F_3$  harus sama, bila sifat dan besar pembebanan motor berbeda arah putaran tetap sama.

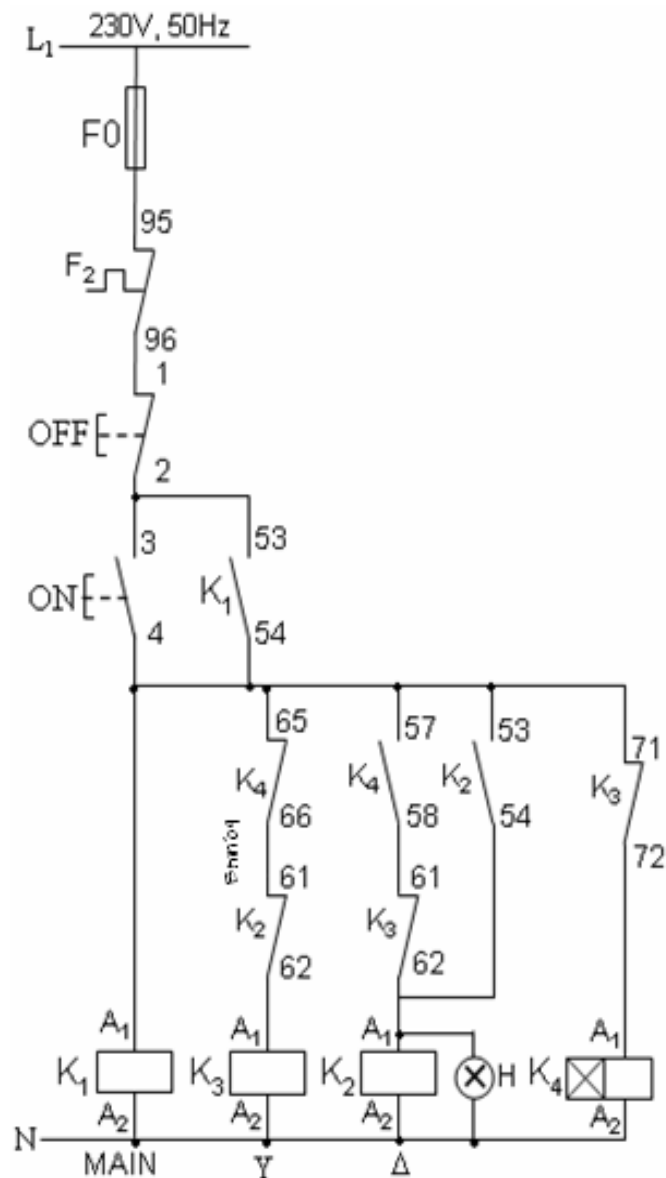
*Pemindahan penekanan antara tombol ON1 dan ON2 harus dengan jeda waktu setelah putaran motor telah berhenti, apa sebabnya? .....*



Gambar 4-3. Diagram daya motor diasut Y-Δ.

### C. Pengontrolan Motor dengan Pengasut Y-Δ

Dari bahasan Kegiatan Belajar 1 poin 2 diatas, adalah pengasutan Y-Δ bertujuan untuk menurunkan arus starting sebesar 33,33% dari arus start DOL motor. Pada gambar 4-3 dan 4-4, memperlihatkan pengontrolan motor dengan pengasut Y-Δ secara otomatis.



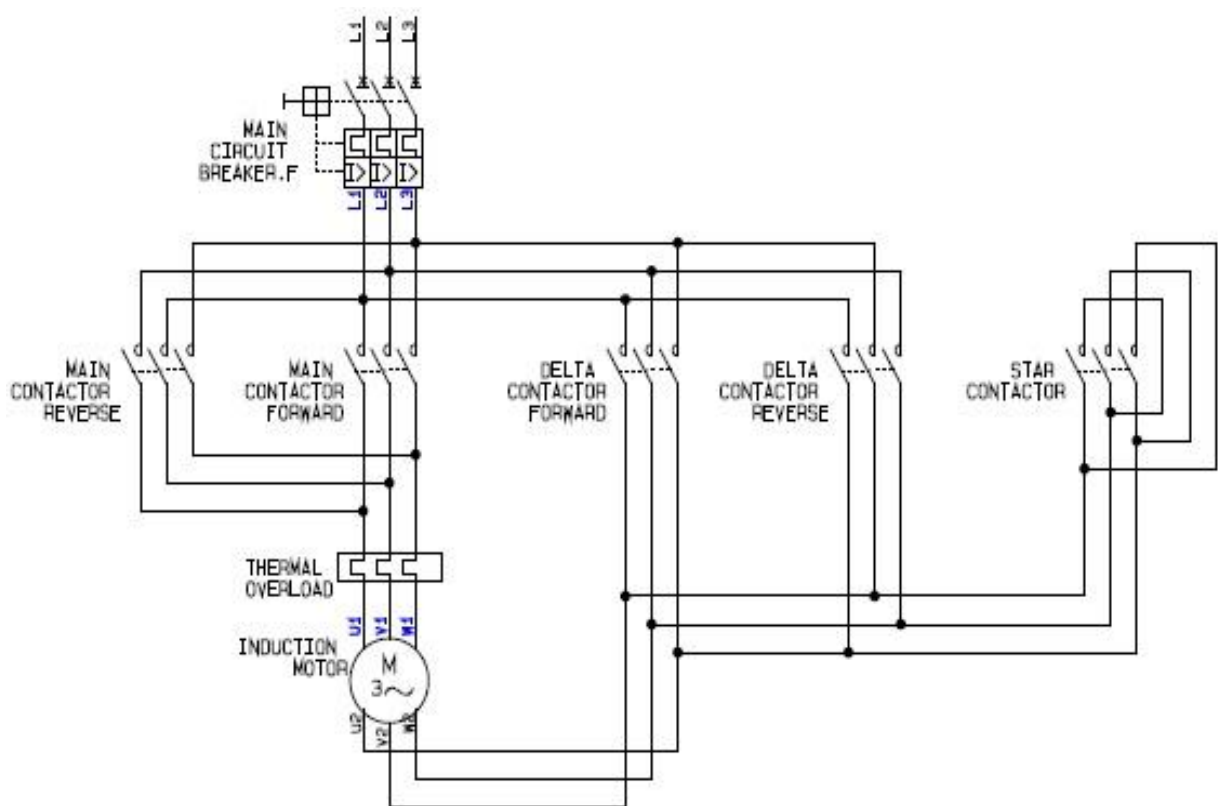
Gambar 4-4. Diagram kontrol motor diasut Y-Δ



Kinerja Rangkaian: Apabila tombol ON dari gambar 4-4 ditekan, motor akan bekerja pada sambung Y, ditandai dengan tegangan terminal motor = tegangan fasa jaringan. Setelah  $\pm 8$  detik (sesuai dengan penyetelan waktu time delay  $K_4$  dari gambar 4-4 secara otomatis bekerja pada sambung  $\Delta$ , ditandai dengan lampu H menyala.

Catat arus starting pada awal pengasutan dan ukur tegangan fasa motor saat tersambung Y dan tersambung  $\Delta$ . Mengapa tegangan lebih kecil saat sambung Y dibanding setelah tersambung  $\Delta$ ? Berikan alasan anda dan catat.

Catat arus starting pada awal pengasutan dan ukur tegangan fasa motor saat tersambung Y dan tersambung  $\Delta$ . Mengapa tegangan lebih kecil saat sambung Y dibanding setelah tersambung  $\Delta$ ? Berikan alasan anda dan catat.

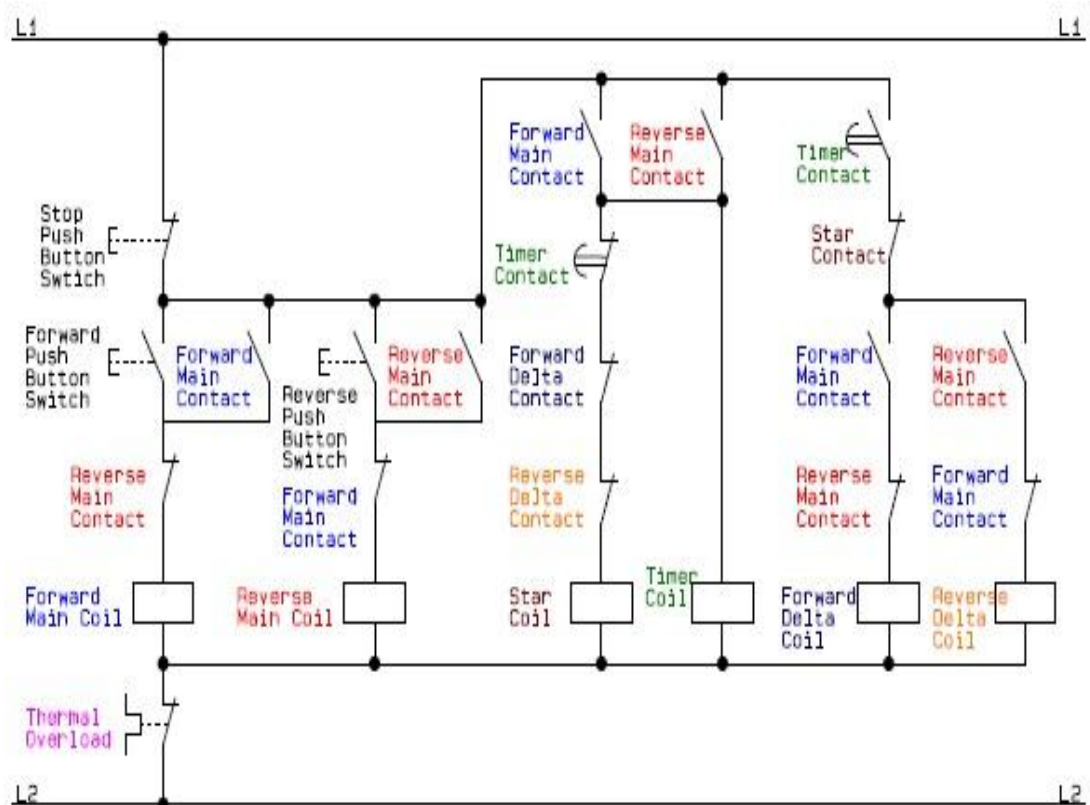


Gambar 4-5. Diagram daya motor dengan dua arah yang diasut Y- $\Delta$ .

Untuk keperluan tertentu di industri ada kalanya suatu motor penggerak produksi diperlukan dua arah putaran seperti pada gambar 4-1 di atas, tetapi saat awal berputar harus diasut Y- $\Delta$  seperti pada gambar 4-3 di atas. Maka rangkaian diagram dayanya seperti pada gambar 3-5, yang merupakan penjelmaan gabungan gambar 4-1 dan gambar 4-3.

Sedangkan rangkaian diagram kontrol dari motor dengan dua arah yang diasut Y- $\Delta$  dapat dilihat pada gambar 4-6.

Pengawatan (instalasi terpasang) peralatan kontrol motor induksi tiga fasa dengan pengasutan bintang-segitiga (Y- $\Delta$ ), bekerja pada tegangan 3 fasa, 380V, 125A, dapat dilihat pada gambar 4-7.



Gambar 4-6. Diagram kontrol motor dengan dua arah yang diasut Y- $\Delta$

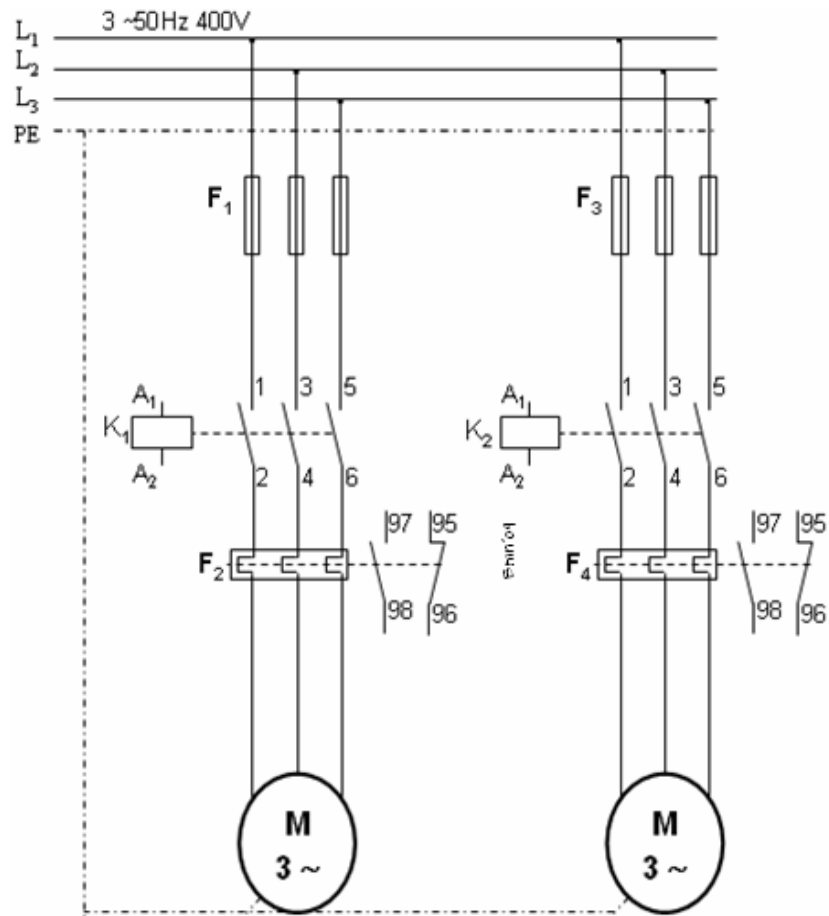


Gambar 4-7. Pengawatan peralatan kontrol motor induksi tiga fasa dengan pengasutan Y- $\Delta$ .

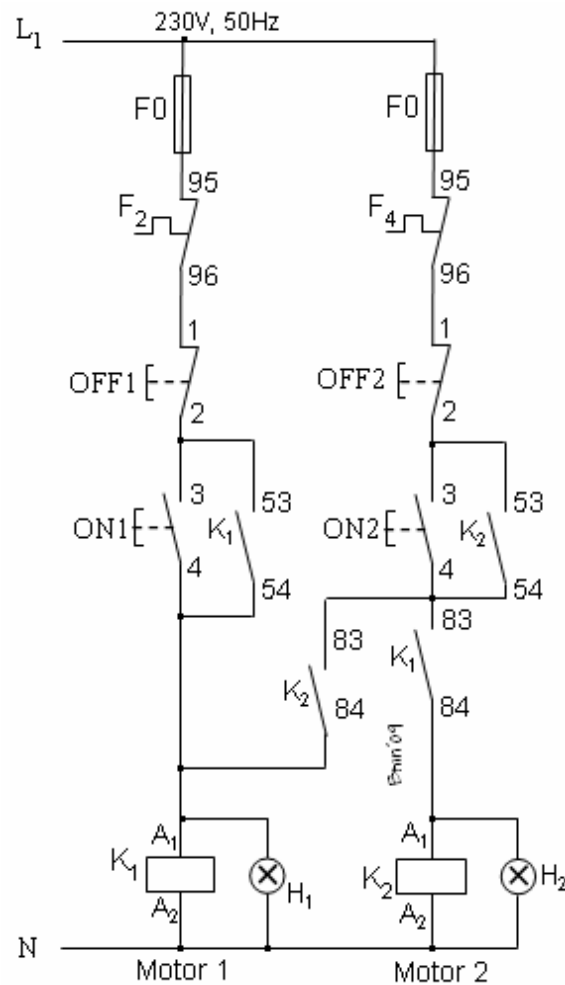
#### **D. Pengontrolan Motor Berurutan**

Dalam mengontrol operasi motor berurutan ada dua buah motor atau lebih yang diterapkan. Cara mengoperasikan beberapa motor harus dilaksanakan berurutan satu sama lain dari motor-motor tersebut. Diterapkan umumnya pada konveyor pembawa material produksi. Dimana proses urutan starting motor adalah dimulai dari hilir ke hulu, dan sebaliknya proses stop dimulai dari hulu ke hilir. Diagram daya dan diagram kontrol dari motor beroperasi berurutan dapat dilihat pada gambar 4-8 dan 4-9.

Kinerja rangkaian : Pada gambar 4-8, ada dua buah motor 1 dan motor 2. Pada star awal harus dimulai dari motor 1 (motor 2 tidak bisa distar sebelum motor 1 beroperasi) dengan menekan tombol ON1 dari gambar 4-9. Setelah motor 1 bekerja, motor 2 dapat beroperasi dengan menekan tombol ON2. Untuk menghentikan motor beroperasi, harus dimulai dengan menstop motor 2 terlebih dahulu dengan menekan tombol OFF2 dari gambar 4-9, selanjutnya menstop motor 1 beroperasi.



Gambar 4-8. Diagram daya motor berurutan



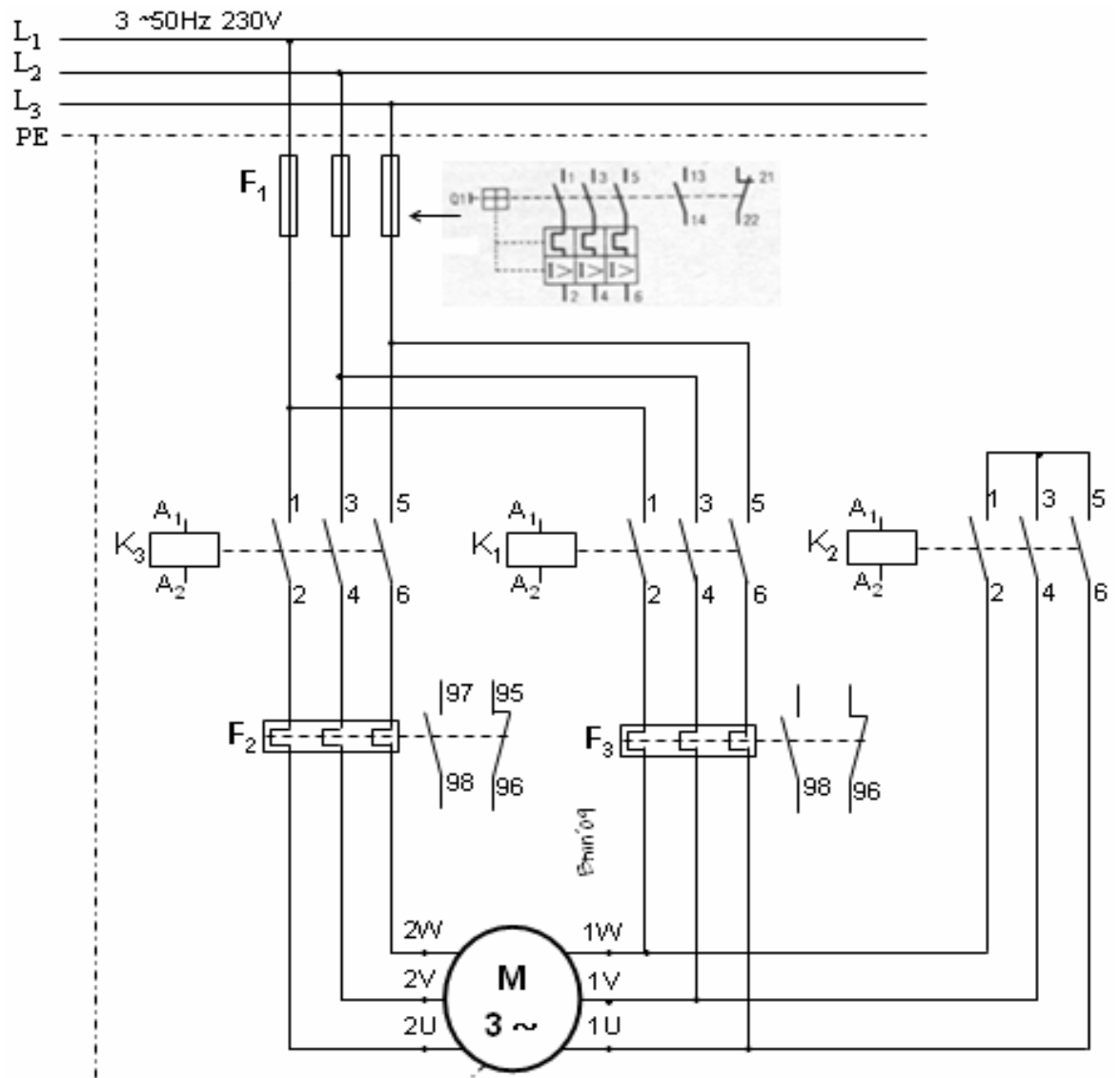
Gambar 4-9. Diagram kontrol motor berurutan.

### E. Mengatur Kecepatan Putar Motor

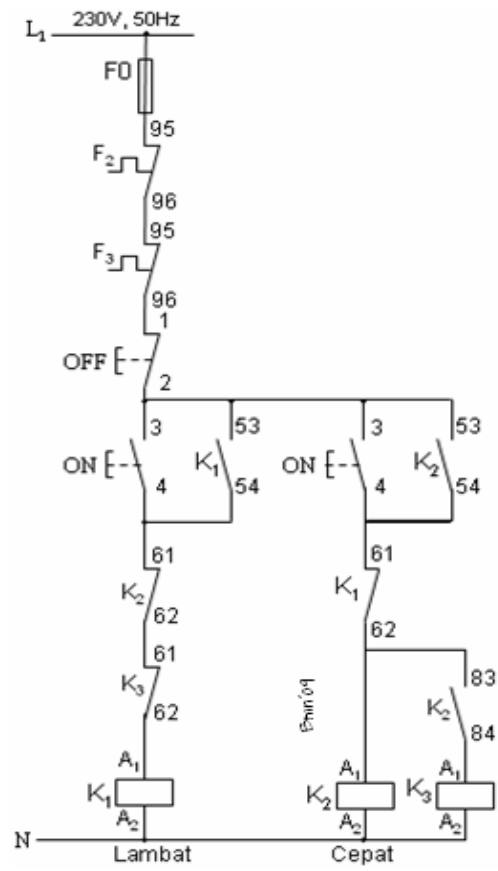
Mengatur kecepatan putar motor induksi berbasis pada  $n = \frac{120 \cdot f}{p}$ , yang

dilakukan dengan mengatur jumlah kutub atau besaran frekuensi, motor yang dapat diatur jumlah kutubnya salah satunya adalah motor dahlander. Pengaturan kecepatan putar motor induksi dengan mengatur jumlah kutub-kutubnya diperlihatkan pada gambar 4-10 dan 4-11.

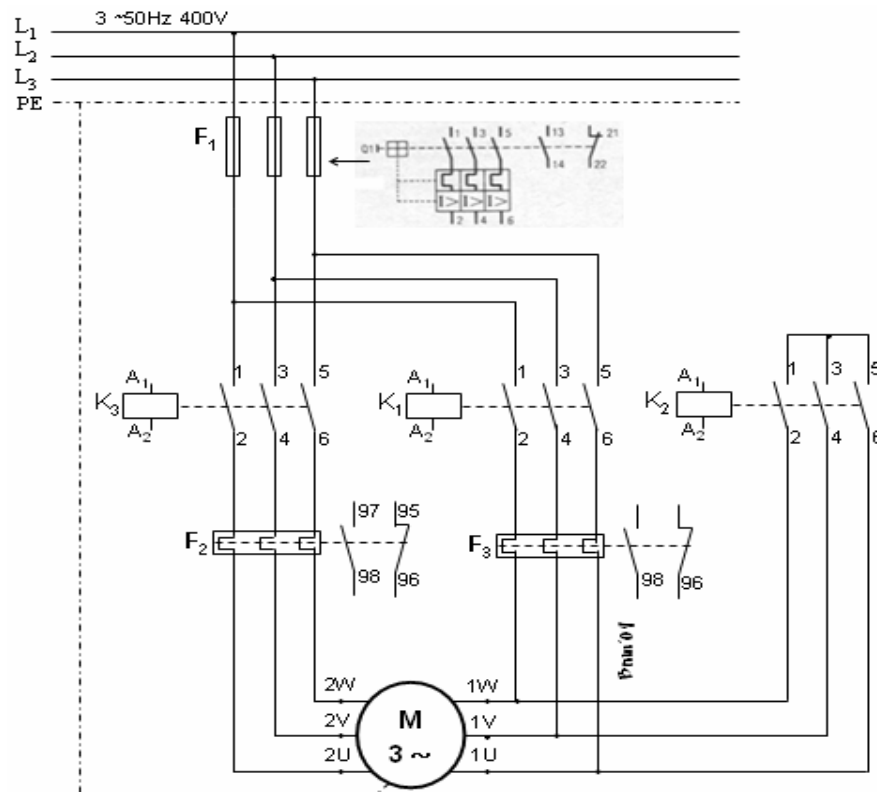
Kinerja rangkaian: Motor yang mempunyai dua kecepatan putar. Melalui pengontrolan seperti pada gambar 4-11, motor seperti pada gambar 4-10, dapat diatur putarannya pada 1440rpm atau 2800rpm. Anda dapat mengatur kecepatan putar dengan menekan tombol ON1 atau ON2.



Gambar 4-10. Diagram daya motor dahlander



Gambar 4-11. Diagram kontrol motor dahlander



Gambar 4-12. Diagram daya motor *separate winding*

Dengan mengamati gambar 4-11, anda akan dapat menentukan yang mana tombol putar lambat (ON 1) dan yang mana putar cepat (ON 2), tandai pada gambar.

*Operasikan motor dan ukur kecepatan motor, catat hasilnya.*

Tipe lain dari motor induksi yang kecepatannya dapat diatur adalah motor *separate winding* seperti pada gambar 4-12. Dimana diagram pengontrolannya sama seperti pada gambar 4-11.



## LATIHAN

1. Jelaskan fungsi kontak NO (53 – 54) kontaktor K dihubung paralel dengan tombol tekan ON dari gambar 4-4, apa yang terjadi apabila kontak tersebut tidak berfungsi.
2. Jelaskan fungsi RESET pada rangkaian kontrol motor.
3. Jelaskan dengan singkat, apa sebabnya motor dari gambar 16 dilengkapi dengan dua buah alat proteksi TOL.
4. Apa akibatnya saat kontaktor  $K_1$  bekerja dan tiba-tiba kontaktor  $K_2$  bekerja atau sebaliknya dari gambar 4-2.
5. Jelaskan fungsi kontak NC (61-62) dari kontaktor  $K_2$  dan Kontak NC (61-62) dari kontaktor  $K_3$  dari gambar 4-4? Apakah tanpa kontak-kontak itu rangkaian kontrol dapat bekerja, beri alasan anda.
6. Jelaskan fungsi kontak  $K_1$  (83-84) dan kontak  $K_2$  (83-84) dari gambar 4-9. Tandai motor 1 dan motor 2 dari gambar 3-8. Uraikan dengan singkat urutan mengoperasikan dan memberhentikan 4 buah motor beroperasi berurutan.
7. Jelaskan fungsi kontak NC (61-62)  $K_2$ , kontak NC (61-62)  $K_3$ , dan kontak NC (61-62)  $K_1$  dari gambar 4-11, dan apabila kontaktor  $K_2$  tidak bekerja apa akibatnya terhadap kinerja motor.

## BAB 5

### KOMPONEN PENGENDALI ELEKTROMEKANIK

**Indikator Keberhasilan:** Fungsi dan prinsip kerja komponen pengendali elektromagnetik pada sistem kendali elektromagnetik dijelaskan dan diidentifikasi dengan benar.

Bab ini merupakan bagian dasar dari unit-unit berikutnya, sehingga pada bab ini akan banyak membahas tentang komponen sistem kendali elektromagnetik.

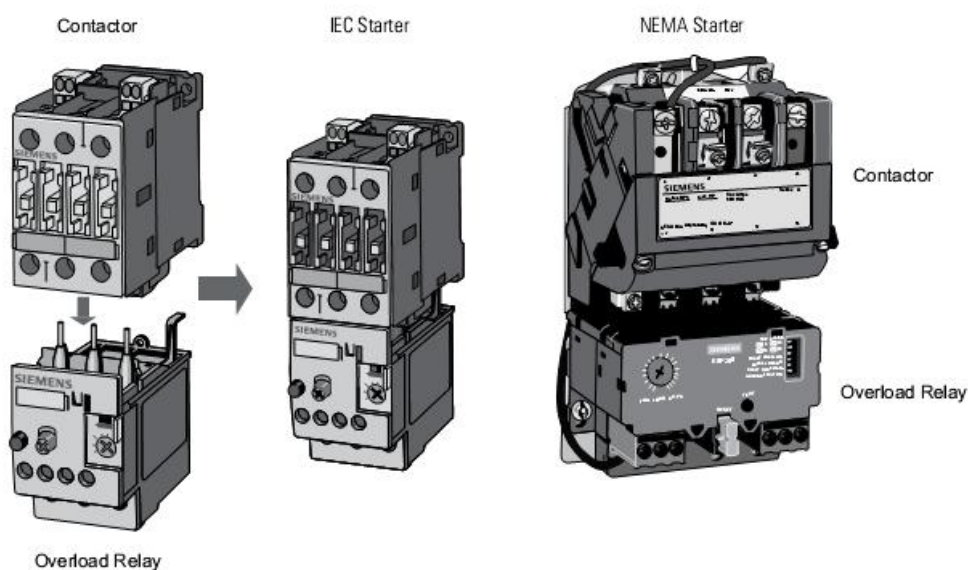
Topik-topik yang akan dibahas pada unit ini antara lain : Kontaktor magnet, tombol tekan, *thermal over load relay* (TOL), relay penunda waktu (*time delay relay*), lampu indikator, *motor circuit breaker*.

#### **A. Kontaktor Magnet (*Magnetic Contactor*).**

Kontaktor magnet atau sakelar magnet adalah sakelar yang bekerja berdasarkan kemagnetan, artinya saklar ini dapat bekerja apabila ada gaya kemagnetan. Magnet berfungsi sebagai penarik dan pelepas kontak-kontak.

Sebuah kontaktor harus mampu mengalirkan dan memutuskan arus listrik dalam keadaan normal. Arus listrik yang mengalir secara normal adalah arus listrik yang mengalir selama pemutusan tidak terjadi. Kumputan magnet kontaktor (*coil*) dapat dirancang untuk arus searah (DC) atau arus bolak-balik (AC). Kontaktor AC pada inti magnetnya dipasang cincin hubung singkat untuk menjaga arus kemagnetan tetap stabil, sehingga kontaktor tersebut bekerja normal. Sedangkan pada kumputan magnet DC tidak dipasang cincin hubung singkat. Bila kontaktor DC digunakan pada tegangan bolak-balik (AC) maka kemagnetannya akan timbul dan hilang setiap saat mengikuti bentuk gelombang tegangan bolak-balik (AC).

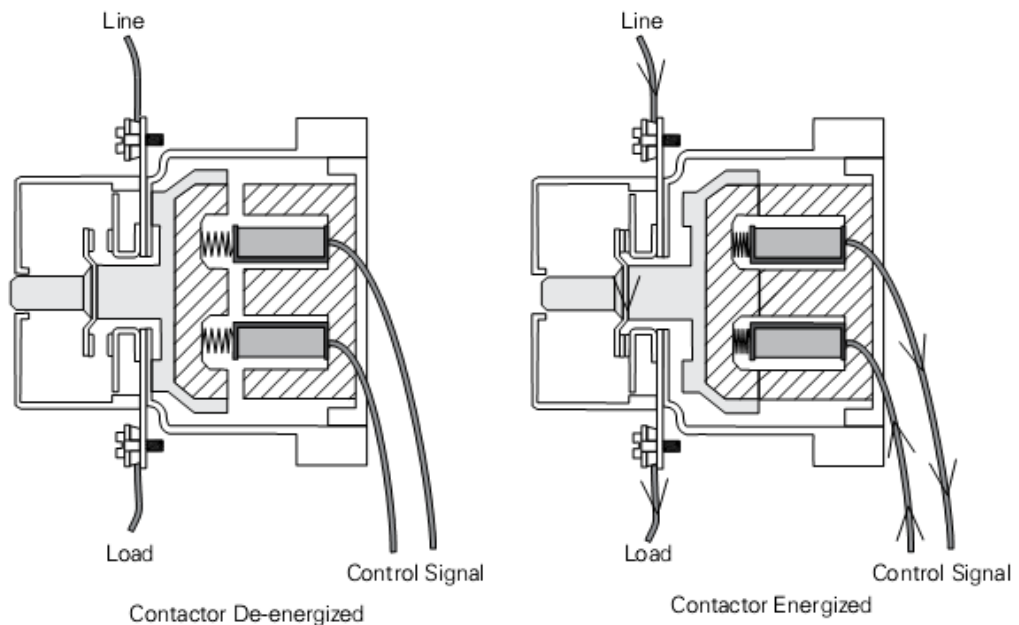
Bila kontaktor yang dirancang untuk tegangan bolak-balik (AC) digunakan pada tegangan searah (DC), maka pada kumparan tersebut tidak akan menimbulkan induksi sehingga kumparan menjadi panas. Sebaliknya bila kontaktor untuk tegangan searah (DC) yang tidak mempunyai cincin hubung singkat dihubungkan dengan tegangan bolak-balik (AC) maka kontaktor tersebut akan bergetar yang disebabkan oleh kemagnetan pada kumparan magnet yang timbul dan hilang setiap detik 100 kali.



Gambar 5-1. Kontaktor magnet.

Biasanya pada kontaktor terdapat beberapa kontak, yaitu kontak normal terbuka (*normaly open/ NO*) dan kontak normal tertutup (*normaly close/ NC*). Kontak NO berarti saat kontaktor belum bekerja kedudukannya membuka dan bila kontaktor bekerja kedudukan kontakannya menutup/menghubung. Jadi fungsi kontak NO dan NC berlawanan.

Fungsi kontak-kontak tersebut terdiri dari kontak utama dan kontak bantu. Kontak utama terdiri dari kontak NO dan kontak bantu terdiri dari kontak NO dan NC. Kontruksi dari kontak utama berbeda dengan kontak bantu, dimana kontak utama mempunyai luas permukaan yang luas dan tebal. Sedangkan kontak bantu luas permukaannya kecil dan tipis,



Gambar 5-2. Kontak-kontak pada kontaktor magnet.

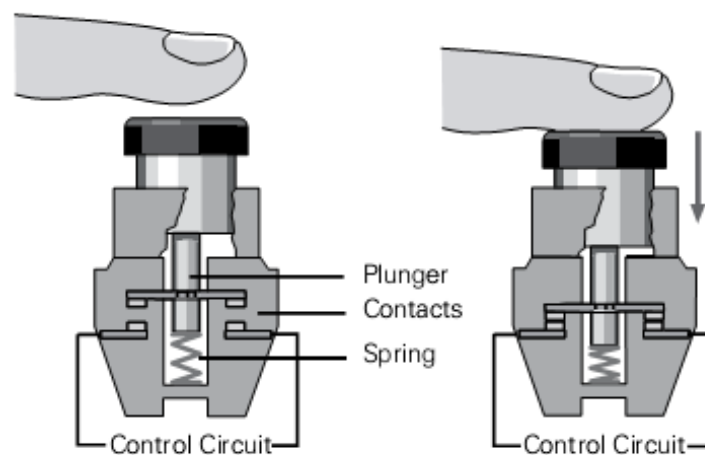
Kontak utama digunakan untuk mengalirkan arus pada rangkaian utama, yaitu arus yang diperlukan untuk peralatan listrik misalnya : motor listrik, pesawat pemanas dan sebagainya. Sedangkan kontak bantu digunakan untuk mengalirkan arus pada rangkaian pengendali (kontrol) yang diperlukan untuk kumparan magnet, alat bantu rangkaian, lampu indikator, dan sebagainya. Katagori menggunakan kontaktor magnet sebagai berikut :

Katagori	Uraian Katagori menurut IEC
AC1	Non Induktif atau beban induktif ringan
AC2	Starting Motor slip-ring
AC3	Starting Motor Induksi Rotor Sangkar dan hanya pensaklaran setelah kecepatan motor naik
AC4	Starting Motor Induksi Rotor Sangkar dengan pengendali inching dan plugging. Rangkaian Start/Stop
AC11	Rangkaian Kontrol (Auxiliary)

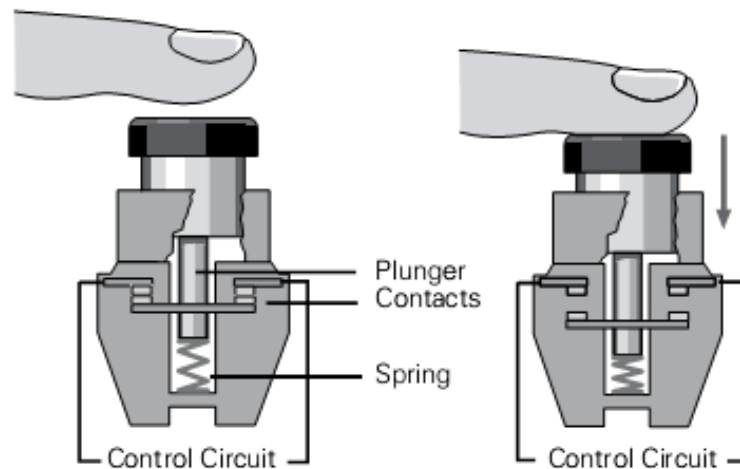
Penggunaan kontaktor harus dipahami rangkaian pengendali (kontrol) dan rangkaian daya (utama). Rangkaian pengendali adalah rangkaian yang hanya menggambarkan bekerjanya kontaktor dengan kontak-kontak bantu. Sedangkan rangkaian utama adalah rangkaian yang khusus melayani hubungan peralatan listrik dengan sumber tegangan (jala-jala).

### **B. Tombol tekan (push button).**

Tombol tekan masih banyak sekali dipakai untuk mengontrol motor. Tombol yang normal direncanakan untuk berbagai jenis yang mempunyai kontak normal tertutup (*Normaly Close/ NC*) atau kontak normal terbuka (*Normaly Open/ NO*).



Gambar 5-3. Kontruksi tombol tekan NO.



Gambar 5-4. Kontruksi tombol tekan NC.

Kontak NO akan menutup, jika tombol diteka dan kontak NC akan membuka bila tombol ditekan. Tombol tekan NO digunakan untuk start sedangkan tombol tekan NC digunakan untuk stop.

### C. Thermal Over Load Relay (TOR/TOL).

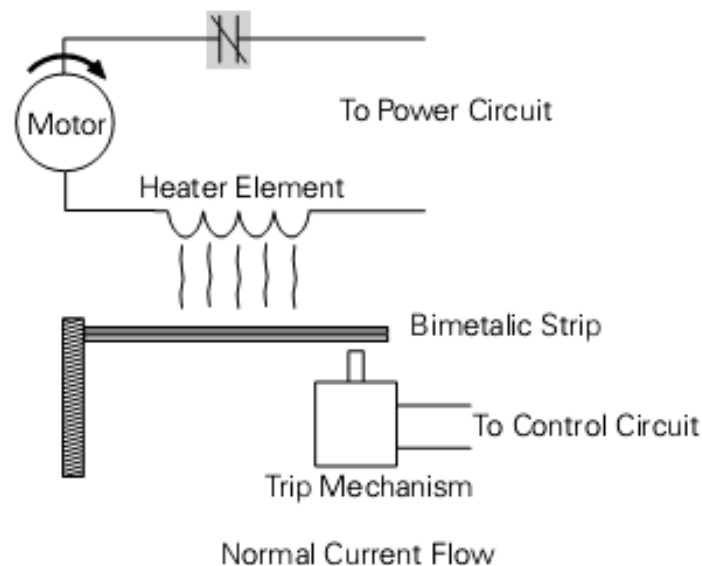
Alat pengaman yang digunakan bila pada motor terjadi beban lebih disebut *Thermal Over Load Relay (TOR/TOL)* biasanya digandengkan dengan kontaktor, dipasaran ada juga pengaman beban lebih yang terintegrasi pada *Motor Circuit Breaker*. Relay ini biasanya dihubungkan pada kontaktor ke kontak utama 2, 4, dan 6 sebelum dihubungkan ke beban (motor). Gunanya untuk memberikan perlindungan terhadap motor dari kerusakan akibat beban lebih.

Beberapa penyebab terjadinya beban lebih adalah :

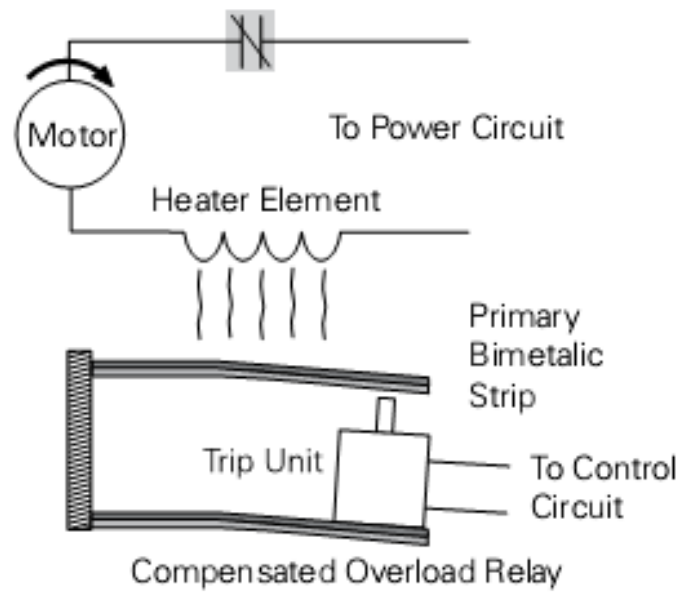
- Terlalu besarnya beban mekanik pada motor.
- Arus start yang terlalu besar atau motor berhenti secara mendadak.
- Terbukanya salah satu fasa dari motor 3 fasa.

Arus yang terlalu besar timbul pada beban motor akan mengalir pada belitan motor yang dapat menyebabkan kerusakan dan terbakarnya belitan motor. Untuk menghindari hal tersebut terjadi dipasang *Thermal Over Load Relay (TOR/TOL)* pada rangkaian pengendali.

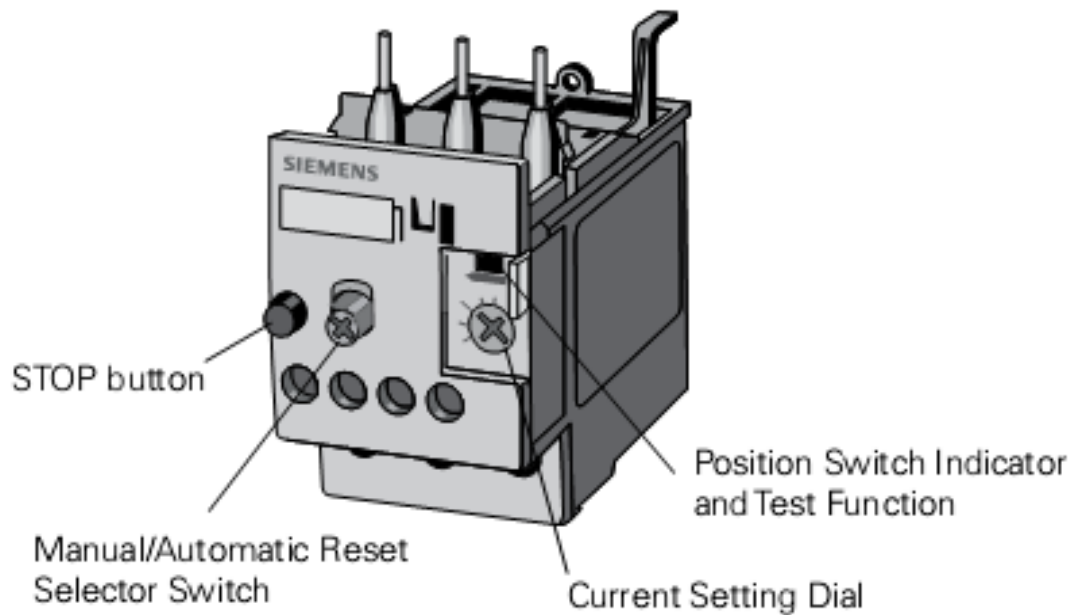
Prinsip kerja *Thermal Over Load Relay (TOR/TOL)* berdasarkan panas (temperatur) yang ditimbulkan oleh arus yang mengalir melalui elemen-elemen pemanas bimetal, yang mengakibatkan bimetal melengkung selanjutnya akan menggerakkan kontak-kontak mekanik pemutus rangkaian listrik kontak 95 – 96 membuka dan kontak 97 – 98 menutup.



Gambar 5-5. TOR dalam keadaan normal.



Gambar 5-6. TOR dalam keadaan beban lebih.



Gambar 5-7. Kontruksi *Thermal Over Load Relay (TOR/TOL)*.



Perlengkapan lain dari thermal beban lebih adalah reset mekanik yang fungsinya untuk mengembalikan kedudukan kontak 95 – 96 pada posisi semula (menghubung dalam keadaan normal) dan kontak 97 – 98 (membuka dalam keadaan normal). Setelah tombol reset ditekan maka kontak 95 – 96 yang semula membuka akibat beban lebih akan kembali menutup dan kontak 97 – 98 akan kembali membuka. Bagian lain dari thermal beban lebih adalah pengatur batas arus.

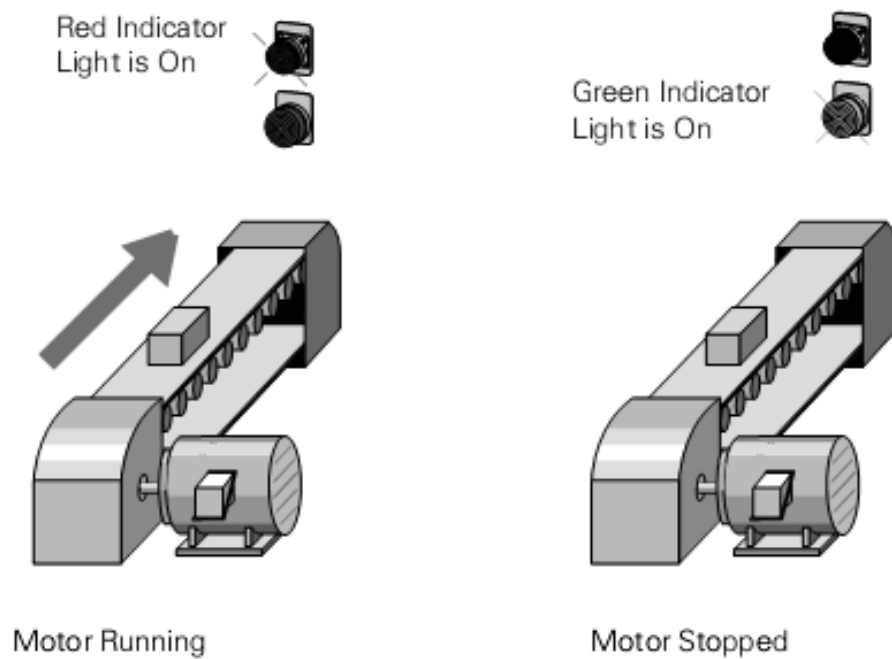
#### **D. Lampu Indikator.**

Lampu-lampu indikator merupakan komponen yang digunakan sebagai lampu tanda. Lampu-lampu tersebut digunakan untuk berbagai keperluan misalnya untuk lampu indikator pada panel penunjuk fasa R, S dan T atau L1, L2 dan L3.

Selain itu juga lampu indikator digunakan sebagai indikasi bekerjanya suatu sistem kontrol misalnya lampu indikator merah menyala motor bekerja dan lampu indikator hijau menyala motor berhenti.

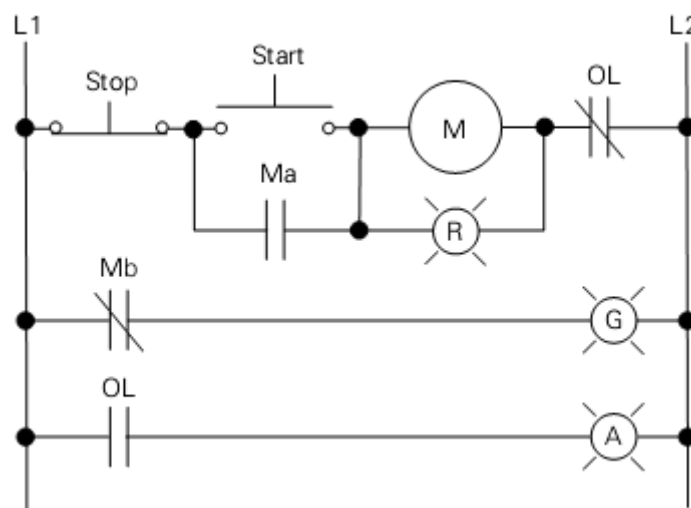


Gambar 5-8. Kontruksi lampu indikator.



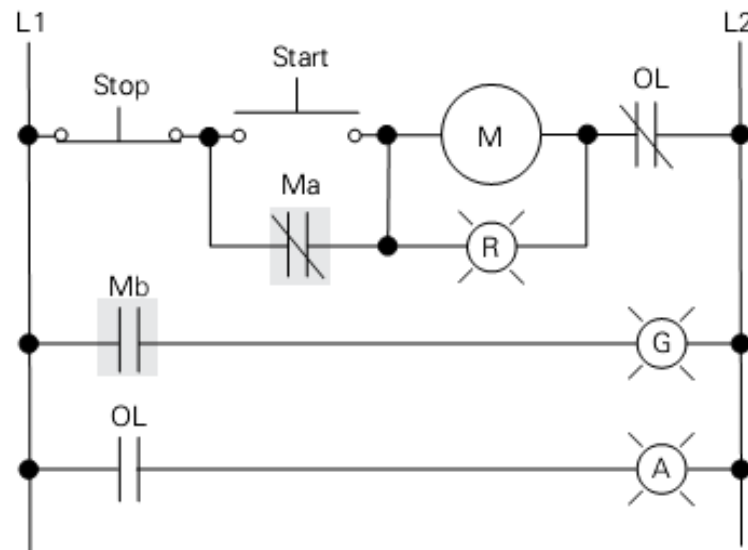
Gambar 5-9. Penggunaan lampu indikator.

Menurut gambar rangkaian berikut ini, jika motor di stop, kontak *normaly close* kontaktor Mb tertutup, dan lampu indicator warna hijau menyala.



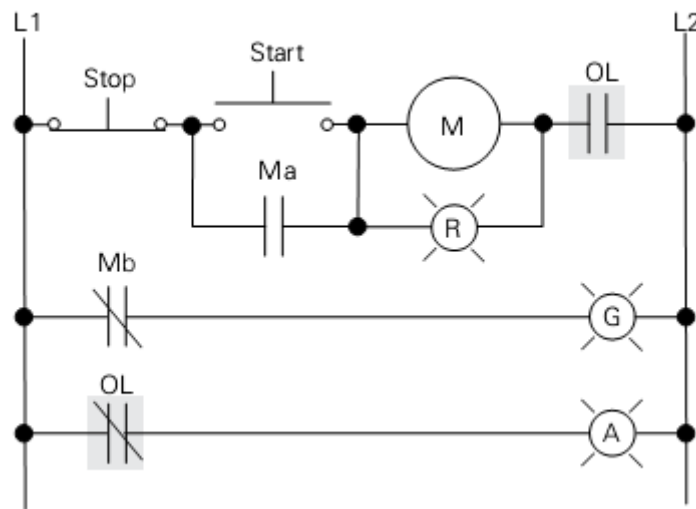
Gambar 5-10. Penggunaan lampu indicator pada rangkaian kontrol.

Jika kumparan kontaktor *energize*, lampu indikator merah menyala mengindikasikan bahwa motor jalan (berputar). Dalam kondisi ini, kontak Mb menjadi terbuka, dan lampu indikator hijau padam. Lampu indikator merah dihubungkan parallel dengan kumparan kontaktor sehingga motor akan berputar terus jika lampu indikator tersebut terbakar.



Gambar 5-11. Kumparan kontaktor *energize*.

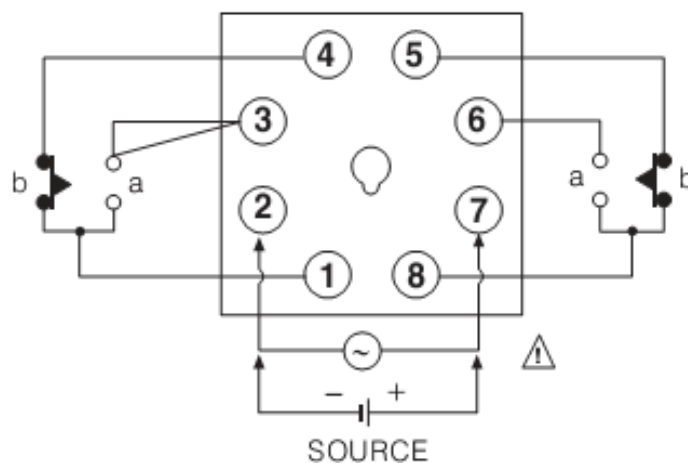
Jika terjadi beban lebih, kontak *normaly close* OL terbuka, motor berhenti dan lampu indikator merah menyala, kontak Mb terbuka, lampu indikator hijau menyala dan kontak *normaly open* OL tertutup, lampu indikator kuning (A) menyala



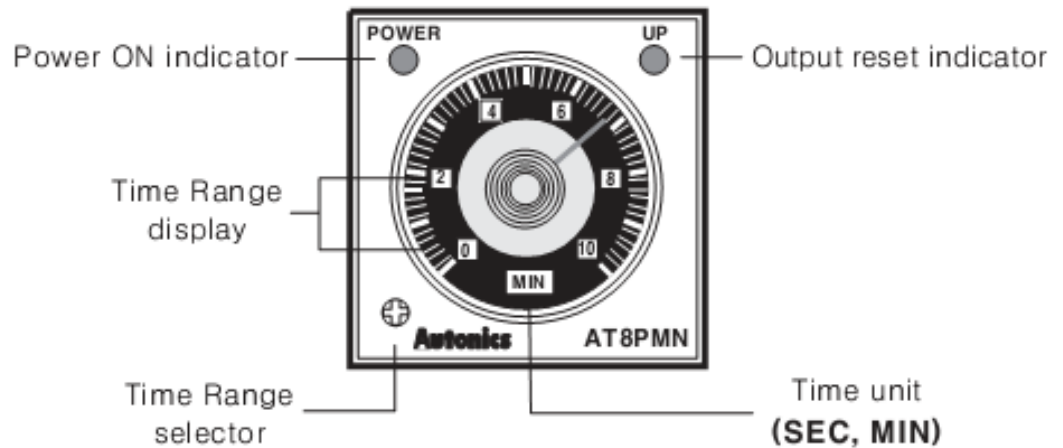
Gambar 5-12. Saat terjadi beban lebih (*over load*).

### E. Relay penunda waktu (*Time Delay Relay/TDR*).

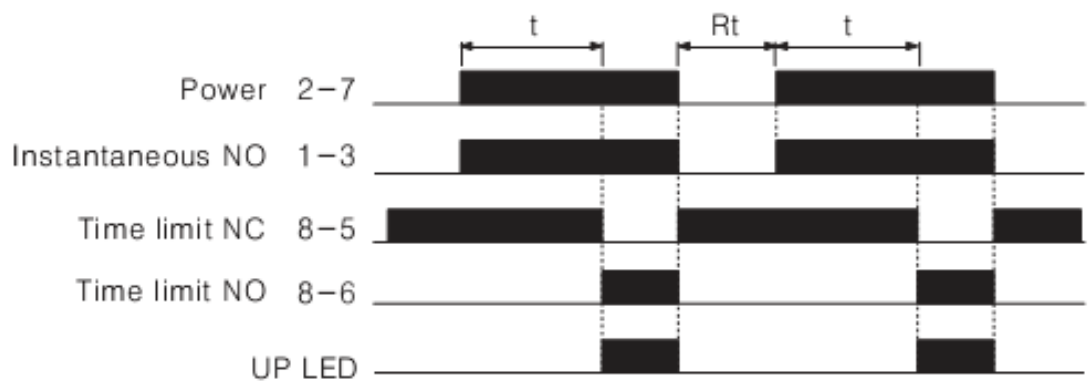
Time Delay adalah saklar penunda waktu yang digunakan sebagai alat bantu sistem pengendali. Terminal sumber tegangan terdapat pada nomor 2-7, Kontak NO pada terminal 1-3 dan 6-8 dan kontak NC terdapat pada terminal 1-4 dan 5-8.



Gambar 5-13. Hubungan terminal relay penunda waktu (TDR).

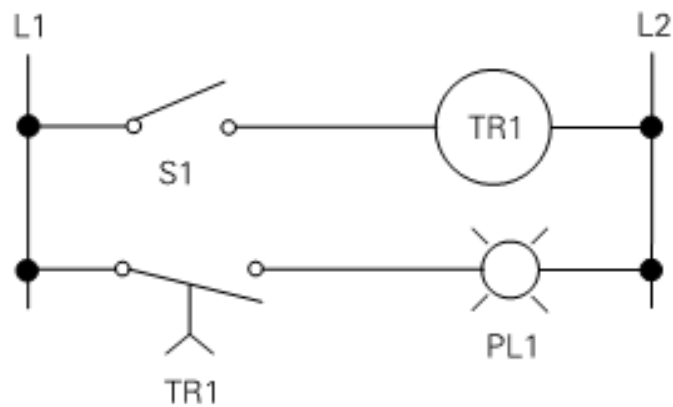


Gambar 5-14. Bagian depan relay penunda waktu (TDR).



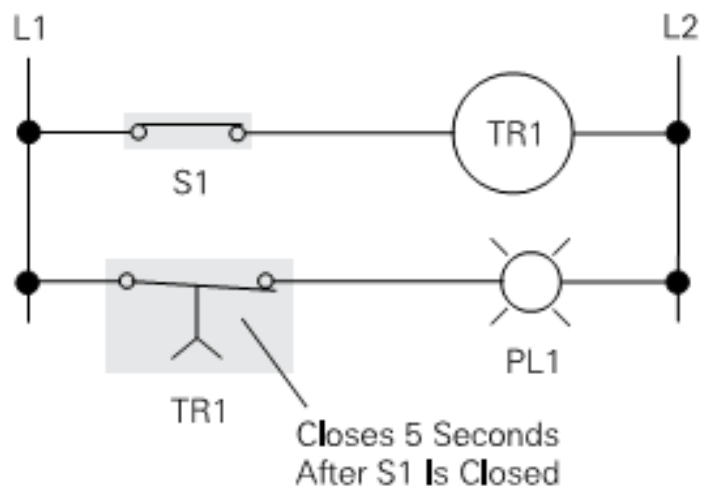
Gambar 5-15. Mode operasi relay penunda waktu (TDR).

Kebanyakan dari relay penunda waktu yang mempunyai batas pengesetan waktu bervariasi. Contoh, relay penunda waktu memiliki pengesetan waktu dari 0,05 sampai 100 jam. Relay penunda waktu jenisnya ada dua *on-delay* atau *off-delay* yang dapat dihubungkan dengan beban, tergantung bagaimana keluaran dari pengawatan rangkaian. Pada ilustrasi yang ditunjukkan pada gambar dibawah ini, sebagai contoh *on-delay* atau *closed timer*, juga disebut relay penunda waktu **normally open, time closed (NOTC)**. Pada contoh ini relay penunda waktu diset untuk menunda waktu 5 detik.



Gambar 5-16. Relay penunda waktu *on-delay*.

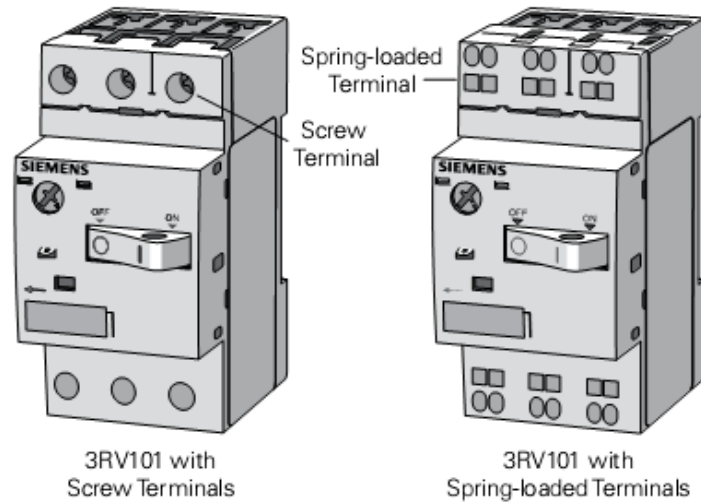
Jika S1 tertutup, relay penunda waktu mulai bekerja atau *energizes* (menghitung waktu). Setelah 5 detik, kotak dari relay tersebut tertutup, dan lampu indikator menyala. Jika S1 terbuka, relay penunda waktu tidak bekerja atau *de-energizes*, kotak dari relay tersebut secara bersamaan terbuka, sehingga lampu indikator padam.



Gambar 5-17. Relay penunda waktu *on-delay* setelah 5 detik.

#### F. Motor Circuit Breaker.

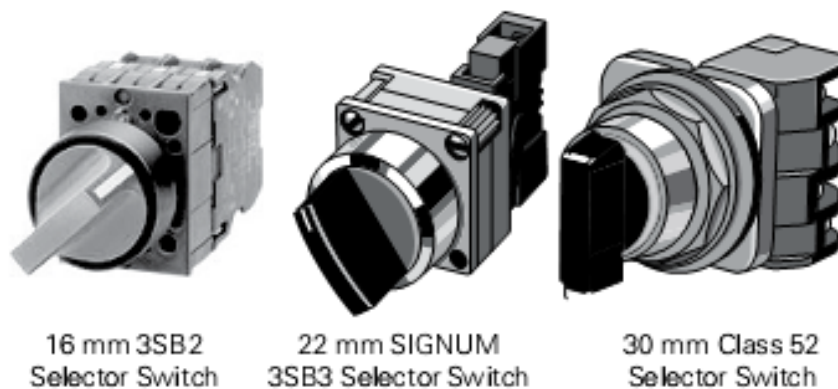
*Motor Circuit Breaker* adalah pengaman motor listrik yang mengintegrasikan pengaman hubung singkat dan beban lebih.



Gambar 5-18. Kontruksi *Motor Circuit Breaker*.

### G. Sakelar selektor.

Sakelar selektor juga digunakan secara manual mempunyai kontak tertutup dan terbuka. Sakelar selektor dapat dioperasikan dengan per pengembali dan kunci tersedia dua, tiga atau empat jenis posisi.

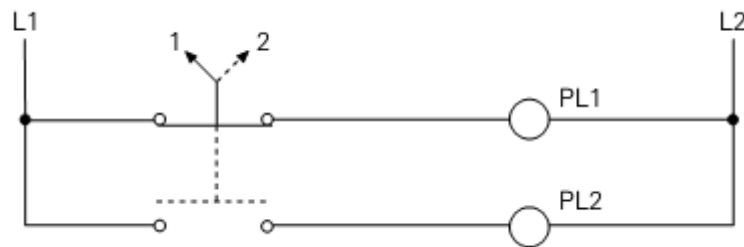


Gambar 5-19. Kontruksi saklar selektor.

Perbedaan yang mendasar antara tombol tekan dan sakelar selektor adalah dioperasikan secara mekanik. Dengan sakelar selektor operator dapat memutar menjadi kontak terbuka dan tertutup. Sakelar selektor

digunakan untuk memilih satu dari dua atau lebih rangkaian yang memungkinkan. Contoh berhenti dan jalan atau berhenti, kecepatan rendah dan kecepatan tinggi.

Pada contoh berikut, lampu pilot PL1 akan menyala jika saklar pada posisi 1, dan lampu pilot PL2 akan menyala pada posisi 2. Ini hanya bagian dari rangkaian kontrol untuk permesinan dan status lampu pilot dapat digunakan untuk mengindikasikan kondisi mesin, contoh berhenti (stop) dan jalan (run).

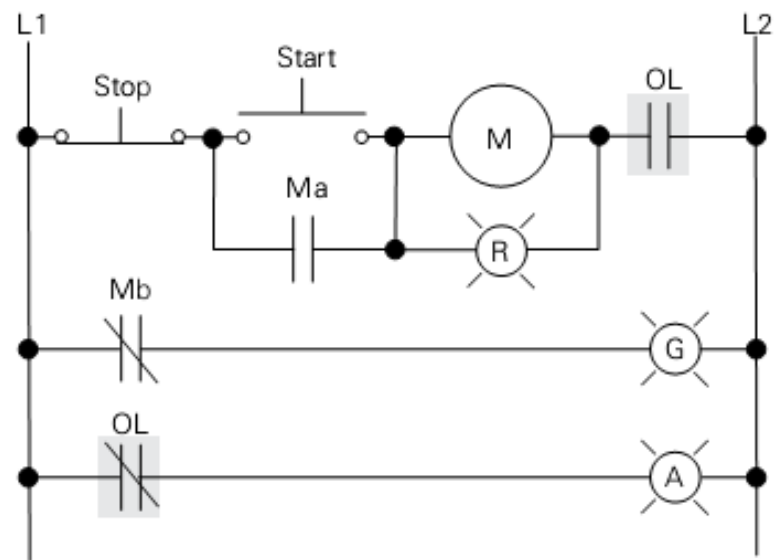


Gambar 5-16. Saklar selektor dua posisi.

## LATIHAN

1. Jelaskan prinsip kerja kontaktor magnet dan bagaimana membedakan kontak-kontak yang akan digunakan untuk rangkaian daya dan pengendali ?
2. Jelaskan perbedaan antara kontak NO dan Kontak NC tombol tekan (push botton) ?
3. Jelaskan prinsip kerja rele penunda waktu (TDR) "ON-DELAY" dan gambarkan rangkaian diagramnya ?
4. Jelaskan fungsi dan prinsip kerja *Thermal Overload Relay* (TOR/TOL) ?
5. Perhatikan gambar rangkaian pengendali dibawah ini, Jelaskan kondisi lampu indikator R, G dan A pada saat tombol tekan "Start" ditekan ?





## **BAB 6**

### **PERSYARATAN UMUM INSTALASI LISTRIK (PUIL) 2000**

**Indikator Keberhasilan:** Setelah mengikuti pembelajaran ini siswa diharapkan dapat memahami Persyaratan Umum Instalasi Listrik (PUIL) 2000.

#### **A. MAKSUD DAN TUJUAN**

Agar perusahaan instalasi listrik dapat terselenggara baik bagi keselamatan manusia, keamanan instalasi beserta perlengkapannya, keamanan gedung beserta isinya dari kebakaran akibat listrik dan perlindungan lingkungan.

#### **B. RUANG LINGKUP**

Untuk perencanaan, pemasangan, pemeriksaan dan pengujian, pelayanan, pemeliharaan maupun pengawasan instalasi listrik tegangan AC sampai dengan 1000V dan tegangan DC sampai dengan 1500 V.

#### **C. SEJARAH SINGKAT**

- Ditulis pada tahun 1924 pada zaman Belanda dengan nama : Algemene Voorschriften voor Electricische Sterkstroom Instalaties (AVE) dan selesai tahun 1937.
- Tahun 1956 diterjemahkan menjadi PUIL-64 oleh Yayasan Dana Normalisasi Indonesia dan selesai tahun 1964.
- Diubah setelah sepuluh tahun menjadi PUIL-87.
- PUIL-77 diubah kembali menjadi PUIL-87 dan diterbitkan sebagai SNI Nomor 255-1987.

- PUIL-87 diubah menjadi Persyaratan Umum Instalasi-instalasi tegangan rendah dan menengah di dalam bangunan serta memuat sistem pengamanan bagi keselamatan manusia secara terinci.

#### **D. Sistematika PUIL 2000.**

BAB 1 : PENDAHULUAN

BAB 2 : PERSYARATAN DASAR

BAB 3 : PROTEKSI UNTUK KESELAMATAN

BAB 4 : PERANCANGAN INSTALASI LISTRIK

BAB 5 : PERLENGKAPAN LISTRIK

BAB 6 : PERLENGKAPAN HUBUNG BAGI DAN KENDALI (PHB)  
SERTA KOMPONENNYA

BAB 7 : PENGHANTAR DAN PEMASANGANNYA

BAB 8 : KETENTUAN UNTUK BERBAGI RUANG DAN INSTALASI  
KHUSUS

BAB 9 : PENGUSAHAAN INSTALASI LISTRIK

#### **BAB 1 PENDAHULUAN**

- Memuat hal-hal umum yang berhubungan dengan, aspek legal, administratif non teknis dan PUIL.
- Perbedaan dengan PUIL-87, dalam PUIL-2000:
- Memuat perlindungan lingkungan (pasal 1-1).
- Berlaku juga untuk TM sampai dengan 35 KV (pasal 1.2)
- Memuat ketentuan/peraturan yang terbaru (pasal 1.3)
- Panitia PUIL diganti menjadi panitia tetap PUIL (ayat 1.5.1.3, 1.5.2 dan pasal 1.8).
- Definisi mengacu pada : IEC, IEEE Dictionary, SA Wiring Rules, IEC MED, IEC MDE, Istilah resmi dan Kamus Bahasa Indonesia.

## BAB 2 PERSYARATAN DASAR

- Untuk menjamin keselamatan manusia, ternak dan keamanan harta benda dari bahaya dan kerusakan yang timbul dari instalasi listrik seperti a.l : arus kejut, suhu berlebihan
- Memuat 6 pasal a.l : proteksi untuk keselamatan, proteksi perlengkapan dan instalasi listrik, perancangan, pemilikan dan perlengkapan listrik, pemasangan dan verifikasi awal instalasi listrik, pemeliharaan.
- Perbedaan dengan PUIL-87, dalam PUIL-2000:
- Penglompokan ketentuan-ketentuan berbeda.
- Jumlah pasal semula 15 menjadi a6 pasal.

## BAB 3 PROTEKSI UNTUK KESELAMATAN

- Menentukan persyaratan terpenting untuk melindungi manusia, ternak dan harta benda.
- Proteksi untuk keselamatan meliputi a.l : proteksi kejut listrik, proteksi efek termal, proteksi arus lebih, proteksi tegangan lebih ( khusus akibat petir ), proteksi tegangan kurang ( akan dimasukkan dalam suplemen PUIL), pemisahan dan penyakelaran ( belum dijelaskan).
- Ditetapkan pada seluruh atau sebagian instalansi / perlengkapan.
- Harus diambil tindakan tambahan dengan penggabungan proteksi jika sistem proteksi tidak memuaskan dalam kondisi tertentu.
- Perbedaan dengan PUIL-87 , dalam PUIL – 2000 :
  - ✓ Memuat Pasal baru a.l : pendahuluan ( Pasal 3.1 ), Proteksi dari kejut listrik ( Pasal 3.2 ) , proteksi dengan pemutusan suplai secara otomatis ( Pasal 3.7 ), proteksi dengan ikatan akipotensi lokal bebas bumi, luas penampang penghantar proteksi dan penghantar netral ( Pasal 3.16 ), rekomendasi untuk sistem TT,TN dan IT ( Pasal 3.17 ), proteksi dari efek termal ( Pasal 3.23 ), proteksi dari arus lebih ( Pasal 3.24 ).
  - ✓ Memuat hasil perluasan dan revisi a.l : Proteksi dari sentuh langsung maupun tak langsung ( Pasal 3.3 ), proteksi dari sentuh langsung (Pasal 3.4), proteksi dengan menggunakan perlengkapan kelas II

atau dengan isolasi ekivalen ( Pasal 3.8 ), proteksi dengan lokasi tidak konduktif ( Pasal 3.9 ), sistem TN atau sistem pembumi netral pengaman ( Pasal 3.13), sistem IT atau sistem penghantar pengaman ( Pasal 3.14 ), penggunaan gawai proteksi arus sisa ( Pasal 3.15 ).

#### BAB 4 PERANCANGAN INSTALASI LISTRIK

- Memuat ketentuan yang berkaitan dengan perancangan instalansi listrik, baik administratif-legal non teknis maupun ketentuan teknis.
- Terdiri atas 13 Pasal a.l : persyaratan umum, susunan umum, kendali dan proteksi, cara perhitungan kebutuhan maksimum di sirkit utama konsumen dan sirkit cabang, jumlah titik beban dalam tiap sirkit akhir, sirkit utama konsumen, susunan sirkit cabang dan sirkit akhir, penghantar netral bersama, pengendali sirkit yang netralnya dibumikan langsung, pengamanan sirkit yang netralnya dibumikan langsung, pengendalian dan pengamanan sirkit yang netralnya dibumikan tidak langsung, perlengkapan pengendalian api dan asap kebakaran, perlengkapan evakuasi darurat dan lift, saklar dan pemutus sirkit, lokasi dan pencapaian PHB.
- Perbedaan dengan PUIL – 87 , dalam PUIL – 2000:
  - ✓ Mengacu SA Wiring Rules edisi 1995.
  - ✓ Memuat pasal baru a.l : susunan umum, kendali dan proteksi ( Pasal 4.2 ), Lokasi dan pencapaian PHB ( Pasal 4.13 ).
  - ✓ Sebagian besar berubah a.l : cara perhitungan kebutuhan maksimum di sirkit utama konsumen dan sirkit cabang, jumlah titik beban dalam tiap sirkit akhir, perlengkapan pengendalian api dan asap kebakaran, perlengkapan evakuasi darurat dan lift.

#### BAB 5 PERLENGKAPAN LISTRIK

- Harus dirancang memenuhi persyaratan standar, memenuhi kinerja, keselamatan dan kesehatan serta dipasang sesuai dengan lingkungan .

- Dalam pemasangannya disyaratkan : mudah dalam pelayanan, pemeliharaan dan pemeriksaan, diproteksi terhadap lingkungan a.l lembab, mudah terbakar, pengaruh mekanis.
- Bagian perlengkapan listrik yang mengandung logam dan bertegangan diatas 50 V harus dibumikan pengaman tegangan sentuh.
- Bab 5 Terdiri atas 17 Pasal, yaitu :
  - ✓ Ketentuan umum.
  - ✓ Pengawatan perlengkapan listrik.
  - ✓ Armatur penerangan, fitting lampu, lampu dan roset.
  - ✓ Tusuk kontak dan kotak kontak.
  - ✓ Motor, sirkit dan control.
  - ✓ Generator.
  - ✓ Peranti radah.
  - ✓ Transformator dan gardu transformator.
  - ✓ Kapasitor.
  - ✓ Resistor dan reactor.
  - ✓ Piranti pemanas.
  - ✓ Perlengkapan pemanas induksi dan dielektrik.
  - ✓ Pemanfaat dengan penggerak elektro mekanik.
  - ✓ Mesin las listrik.
  - ✓ Mesin perkakas.
  - ✓ Perlengkapan sinar X.
  - ✓ Lamu busur
- Perbedaan dengan PUIL – 87, dalam PUIL – 2000 :
  - ✓ Penambahan persyaratan mengenai pemanfaatan dengan penggerak elektromekanis (Pasal 5.14), proteksi terhadap tegangan lebih (ayat 5.1.6.1 s/d 5.1.6.3.), pemanfaatan untuk digunakan pada manusia (ayat 15.14.1.3), pemanfaatan untuk tujuan lain (ayat 15.14.1.4).
  - ✓ Yang hilang atau tidak ada seperti : perlengkapan listrik harus dipasang dst. (Pasal 500. A..2 ), perlengkapan penyearah (Pasal 50. A..8.1).
  - ✓ Penggantian istilah seperti : pengaman menjadi proteksi, pekawatan menjadi pengkawatan, sensor menjadi pengindra, kontak tusuk menjadi kotak kontak dan tusuk kontak.

## BAB 6 PERLENGKAPAN HUBUNGAN BAGI DAN KENDALI ( PHB ).

- Mengatur persyaratan yang meliputi pemasangan, sirkit, ruang pelayanan dan pengandaan untuk semua perlengkapan yang termasuk katagori PHB, baik tertutup, terbuka, pasangan dalam maupun pasangan luar.
- PHB adalah perlengkapan yang berfungsi untuk membagi tenaga listrik dan / atau mengendalikan dan melindungi sirkit dan pemanfaat listrik, mencakup sakelar pemutus tenaga, papan hubung bagi tegangan rendah dan sejenisnya.
- Terdiri atas 6 Pasal a.l : ruang lingkup, ketentuan umum, perlengkapan hubung bagi dan kendali tertutup, perlengkapan hubung bagi dan kendali terbuka, lemari hubung bagi, kotak hubung bagi dan meja hubung bagi, komponen yang terpasang pada perlengkapan hubung bagi dan kendali.

## BAB 7 PENGHANTAR DAN PEMASANGANNYA.

- Mengatur ketentuan mengenai penghantar, pembebanan penghantar dan proteksinya, perlengkapan penghantar dan penyambungan, penghubung dan pemasangan penghantar.
- Terdiri atas 17 pasal yaitu : umum, identifikasi penghantar dengan warna, pembebanan penghantar, pembebanan penghantar dalam keadaan khusus, pengamanan arus lebih, pengamanan penghantar terhadap kerusakan karena suhu yang sangat tinggi, pengamanan sirkit listrik, isolator, pipa instalasi dan lengkapannya, jalur penghantar, syarat umum pemasangan penghantar, sambungan dan hubungan, instalasi dalam bangunan, pemasangan penghantar dalam pipa instalansi, penghantar seret dan penghantar kontak, pemasangan kabel tanah, pemasangan penghantar udara, sekitar bangunan, pemasangan penghantar khusus.
- Perbedaan dengan PUIL – 87 , dalam PUIL – 2000:
  - ✓ Pasal 760F PUIL-87 mengenai jarak antara penghantar dan bumi dan SUTT dan SUTET dihapus.

- ✓ Penghantar udara telanjang untuk tegangan tinggi dan jenis kabel tegangan tinggi dihapuskan, tetapi ada penambahan jenis kabel.
- ✓ Ada penambahan penampang untuk penghantar bulat terdiri dari sektor-sektor 800 mm<sup>2</sup>, 1000 mm<sup>2</sup> dan 1200 mm<sup>2</sup>.
- ✓ Pengubahan cara penulisan tegangan pengenalan kabel instalasi dan beban tegangan kerja maksimum yang diperkenankan, misalnya 0,6/1 kV (PUIL-87) menjadi 0,6/1 kV (1,2 kV), tegangan dalam kurung menyatakan tegangan tertinggi peralatan.
- ✓ Pengelompokan tegangan menjadi 2 kelompok, yaitu kabel tegangan rendah dan tegangan menengah.
- ✓ Pengkoreksian kesalahan-kesalahan dalam PUIL-87, misal KHA kabel, faktor koreksi KHA dll.
- ✓ Terdapat penambahan persyaratan seperti : penggunaan pemutus daya mini – MCB ( ayat 6.2.4.1.dan ayat 6.2.7.2 ), gawai pemisah ( ayat 6.2.8.1 s/d ayat 6.2.8.2.4 ), gawai pemutus untuk pemeliharaan mekanik ( ayat 6.2.8.3 s/d 6.2.8.3.4 ), alat ukur dan indikator ( ayat 6.6.3.2 s/d 6.6.3.4 ).
- ✓ Pasal 760F PUIL-87 mengenai jarak antara penghantar dan bumi pada SUTT dan SUTET dihapus
- ✓ Penghantar udara telanjang untuk tegangan tinggi dan jenis kabel tegangan tinggi dihapuskan, tetapi ada penambahan jenis kabel.
- ✓ Ada penambahan untuk penghantar bulat terdiri dari sektor-sektor 800 mm<sup>2</sup>, 1000 mm<sup>2</sup> dan 1200 mm<sup>2</sup>.
- ✓ Pengubahan cara penulisan tegangan pengenalan kabel instalasi dan beban tegangan kerja maksimum yang diperkenankan, misalnya 0,6/1 kV (PUIL-87 ) menjadi 0,6/1 kV (1,2 kV), tegangan dalam kurung menyatakan tegangan tertinggi peralatan.
- ✓ Pengelompokan tegangan menjadi 2 kelompok, yaitu kabel tegangan rendah dan tegangan menengah.
- ✓ Pengkoreksian kesalahan-kesalahan dalam PUIL-87, misal KHA Kabel, faktor koreksi KHS dll.

## BAB 8 KETENTUAN BERBAGAI RUANG DAN INSTALASI KHUSUS.



- Memuat berbagai ketentuan untuk lokasi maupun yang instalasi penggunaannya mempunyai sifat khusus.
- Ruang khusus adalah ruang lembab, berdebu, bahaya kebakaran dll.
- Instalasi khusus adalah instalasi dengan karakteristik tertentu sehingga penyelenggaranya memerlukan ketentuan tersendiri misal instalasi derek, instalasi lampu penerangan tangda dll.
- Terdiri atas 23 pasal, yaitu : ruang listrik, ruang dengan bahaya gas yang dapat meledak, ruang lembab, ruang pendingin, ruang berdebu, ruang dengan gas dan atau debu korosif, ruang radiasi, perusahaan kasar, pekerjaan dalam ketel, tangki dan sejenisnya, pekerjaan pada galangan kapal, derek.

## BAB 9 PENGUSAHA INSTALASI LISTRIK

- Berisi ketentuan-ketentuan mengenai perencanaan, pembangunan, pemasangan, pelayanan, pemeliharaan dan pengujian instalasi serta pengamanan.
- Setiap orang/badan perencana, pemasang, pemeriksa dan penguji instalasi listrik harus mendapatkan izin kerja dari instalasi yang berwenang.
- Setiap instalasi listrik harus dilengkapi dengan rencana instalasi listrik yang dibuat oleh perencana yang mendapatkan izin kerja dari instalasi yang berwenang.
- Terdiri atas 13 pasal, yaitu: ruang lingkup, izin, pelaporan, proteksi pemasangan instalasi listrik, pemasangan instalasi listrik, pengaturan instalasi listrik bangunan bertingkat, pemasangan kabel tanah, pemasangan kabel penghantar udara TR dan TM, keselamatan dalam pekerjaan, pelayanan instalansi listrik, hal yang tidak dibenarkan dalam pelayanan, pemeliharaan, pemeliharaan ruang.
- Instalasi rumah dan gedung khusus, instalasi dalam gedung pertunjukan, pasar dan tempat umum lainnya, instalasi rumah desa, instalasi sementara, instalasi dalam pekerjaan pembangunan, instalasi generator dan penerangan darurat, instalasi dalam kamar mandi, instalasi dalam

kolam renang dan air mancur, penerangan tanda dan bertuk, instalasi fasilitas kesehatan dan jenis ruang khusus.

- Perbedaan dengan PUIL-87, dalam PUIL-2000 :
  - ✓ Mengalami perubahan total (d disesuaikan dengan publikasi IEC terakhir).
  - ✓ Ruang berdebbu, ruang dengan gas yang mudah terbakar, ruang dimana terdapat serat, instalasi listrik pada kolam renang dan instalasi dalam ruang kamar mandi.
- SIRKIT, MOTOR DAN KEDALI
  - ✓ Pelat nama Motor.
    - 1.1 Nama Pembuat.
    - 1.2 Tegangan, Arus, Daya Pengenal.
    - 1.3 Frekwensi dan Jumlah Fase.
    - 1.4 Putaran per menit.
    - 1.5 Suhu lingkungan dan kenaikan suhu Pengenal.
    - 1.6 Kelas Isolasi.
    - 1.7 Tegangan kerja dan arus beban penuh sekunder untuk motor.
    - 1.8 Induksi rotor lilit.
    - 1.9 Jenis lilitan shunt, kompon atau seri untuk motor arus searah
    - 1.10 Daur kerja

Tabel 6-1. Penempatan unsur pengindra proteksi beban lebih.

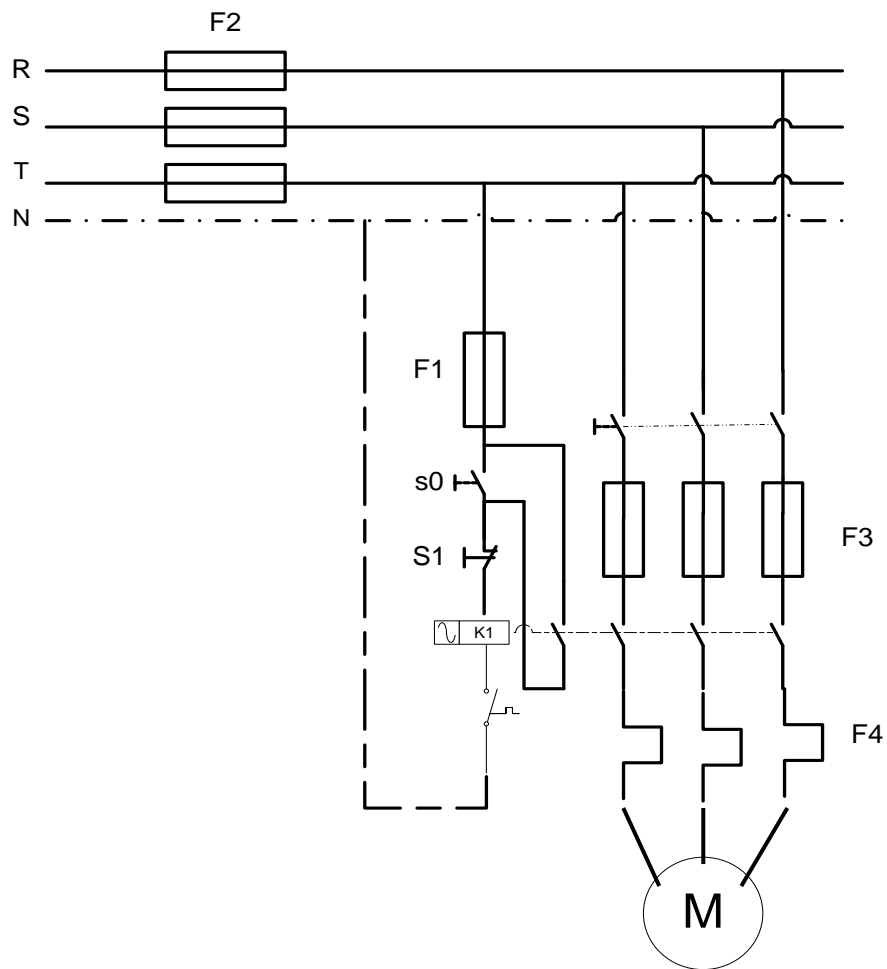
Jenis Motor	Sistem Suplai	Jumlah dan Tempat untuk Pengindraan
Fasa satu a-b dan a-s	2 kawat, fasa a-b atau a-s tidak dibumikan.	1, pada salah satu penghantar.
	2 kawat, fasa a-b atau a-s 1 penghantar dibumikan.	1, pada penghantar yang tidak dibumikan.
Fasa tiga a-b	Setiap sistem fasa tiga	2, pada dua penghantar fasa

Catatan, jika motor disuplai melalui transformator yang dihubungkan dalam segitiga-bintang atau bintang-segitiga, Instalasi berwenang dapat mengharuskan pemasangan tiga unsur sensor, satu pada setiap penghantar.

Tabel 6-2. Nilai Pengenal atau Setelan Tertinggi Gawai Proteksi Sirkuit Motor Terhadap Hubungan Singkat.

Jenis Motor	Prosentase Arus Beban Lebih	
	Pemutus Sirkuit (%)	Pengaman Lebur (%)
Motor rotor Sangkar atau serempak, pengasutan Bintang Segitiga, Langsung pada jaringan, dengan reaktor atau resistor dan Motor fasa Tunggal.	250	400
Motor Rotor Sangkar atau serempak, dengan pengasutan Autotransformator, atau motor sangkar reaktansi tinggi.	200	400
Motor Rotor Lilit atau arus searah	150	400

## INSTALASI MOTOR DAN SIRKIT PENGENDALI

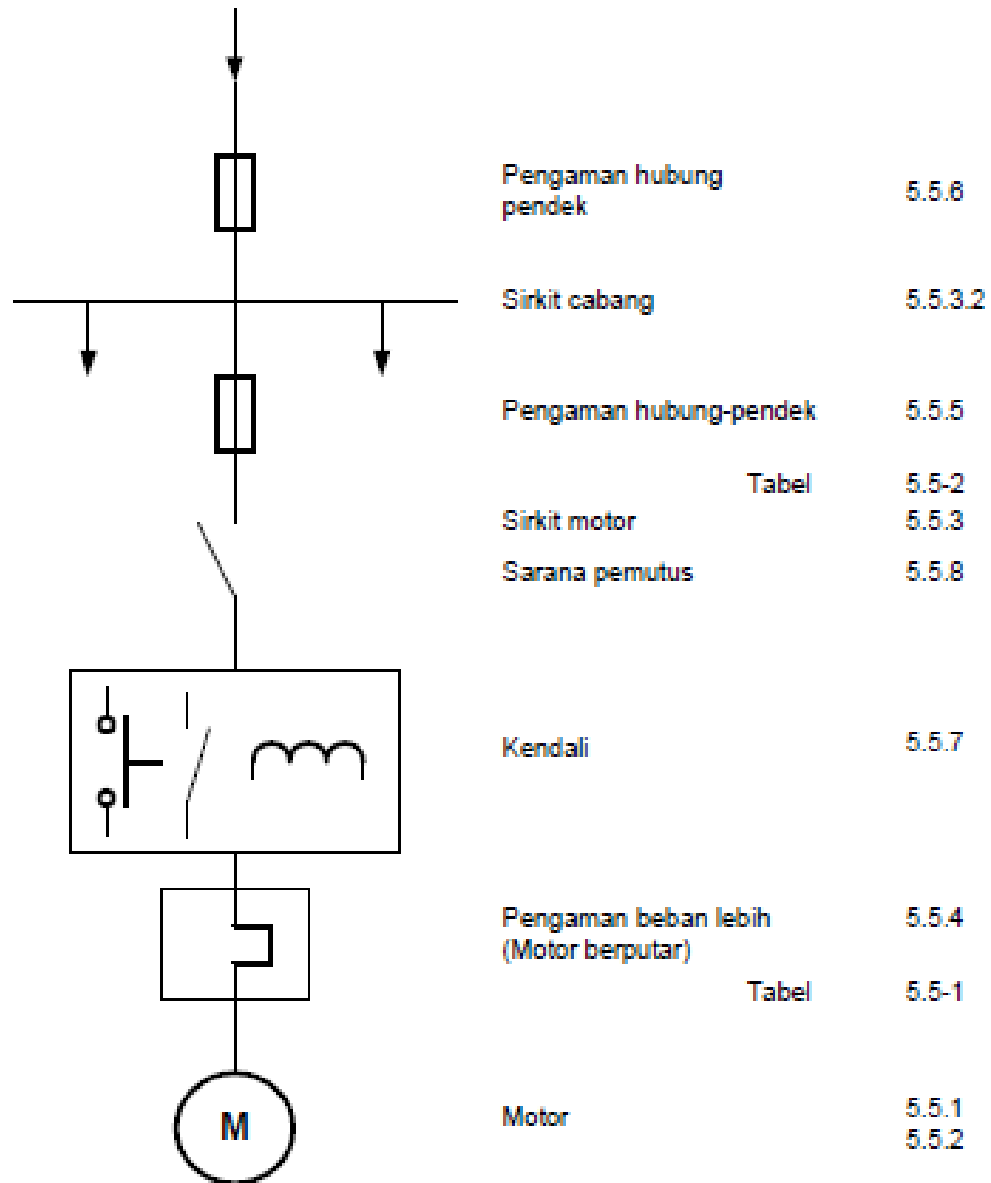


MOTOR ROTOR SANGKAR 3 FASA, 50 Hz

## **B. Pasal 5.5 Motor, Sirkuit dan Kendali.**

Ikhtisar pasal 5.5 ditunjukkan pada gambar 6-1, rujuk pada PUIL 2000.

Umum	5.5.1
Keadaan lingkungan	5.5.2
Ketentuan untuk tegangan di atas 1000 V	5.5.10
Pencegahan terhadap sentuhan	5.5.11
Pembumian	5.5.12



Gambar 6-1. Ikhtisar pasal 5.5 PUIL 2000.

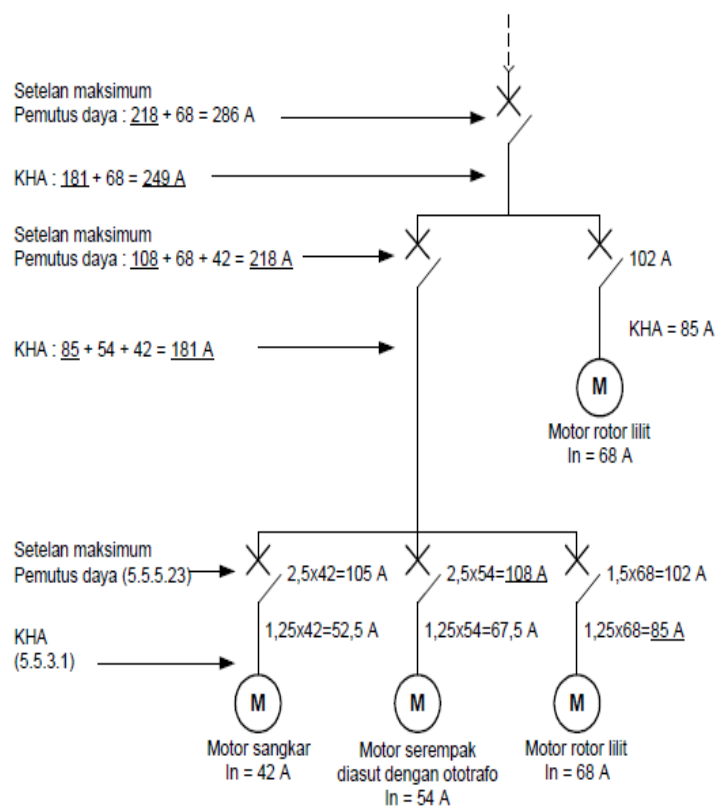
**Tabel 5.5-1**  
**Penempatan unsur pengindera proteksi beban lebih**

Jenis motor	Sistem suplai	Jumlah dan tempat unsur pengindera
Fase satu a.b. atau a.s.	2 kawat, fase satu a.b. atau a.s. tidak dibumikan	1, pada salah satu penghantar
Fase satu a.b	2 kawat, fase satu a.b atau a.s., 1 penghantar dibumikan	1, pada penghantar yang tak dibumikan
Fase tiga a.b	Setiap sistem fase tiga	2, pada dua penghantar fase

**CATATAN** Jika motor disuplai melalui transformator yang dihubungkan dalam segitiga bintang atau bintang segitiga, instalasi berwenang dapat mengharuskan pemasangan tiga unsur sensor, satu pada setiap penghantar.

**Tabel 5.5-2 Nilai pengenalan atau setelan tertinggi gawai proteksi sirkit motor terhadap hubung pendek**

Jenis motor	Prosentase arus beban penuh	
	Pemutus sirkit %	Pengaman lebur %
Motor sangkar atau serempak, dengan pengasutan bintang segitiga., langsung pada jaringan, dengan reaktor atau resistor, dan motor fase tunggal	250	400
Motor sangkar atau serempak, dengan pengasutan autotransformator, atau motor sangkar reaktans tinggi.	200	400
Motor rotor lilit atau arus searah	150	400



Proteksi motor jalan atau beban lebih harus disetel dekat pada arus pengenalnya. Pemilihan penghantar ditentukan oleh KHA yang dihitung seperti di atas.

Gambar 6-2. Contoh pada pasal 5.5.6.1



## BAB 7

### PERANCANGAN PANEL KONTROL

**Indikator Keberhasilan:** Panel motor kontrol dirancang dengan benar sesuai standar yang berlaku.

Keberhasilan pembuatan panel kontrol instalasi motor listrik pada dasarnya tergantung bagaimana memahami secara seksama (teliti) sesuai spesifikasinya.

Perancangan peralatan, rangkaian diagram, pemilihan komponen dan instalasi motor kontrol dapat berbeda menurut kompleksitas sistemnya dan pemilihan komponen dari penyedia layanan. Disamping ini, untuk sistem yang sederhana dapat dilakukan sendiri oleh teknisi mekanik dan listrik atau sistem otomasi, sedangkan untuk sistem yang kompleks harus dikerjakan secara team dengan berbagai disiplin ilmu.

#### **A. Spesifikasi.**

Spesifikasi untuk pengontrolan harus mencakup semua persyaratan untuk suatu proyek. Dengan ketelitian tertentu spesifikasi untuk suatu operasi (mekanik dan aktuator) dapat dicermati dengan baik. Isi dari informasi dapat digunakan untuk :

- ✓ Pemilihan solusi terhadap implementasi.
- ✓ Pemasangan peralatan.
- ✓ Pengujian dan pengoperasian.
- ✓ Penentuan biaya dan jadwal.
- ✓ Rujukan.

Klasifikasi yang dibutuhkan oleh konsumen, struktur spesifikasi yang baik sebagai berikut :

- ✓ Aspek yang umum, rekapitulasi aplikasi, standar dan rekomendasi, kendala material.
- ✓ Karakteristik sumber daya.
- ✓ Layout peralatan kontrol, metoda operasi, frekuensi yang digunakan dan sebagainya.
- ✓ Fitur kegunaan, operasi kegunaan, dapat dikembangkan, dialog manusia mesin, peralatan periperal dan sebagainya.
- ✓ Lingkungan, temperatur, higrometri, getaran, guncangan, korosi, atmosfer, debu dan sebagainya).
- ✓ Perangkat lunak khusus, program diagnosa, protokol komunikasi dan sebagainya).
- ✓ Penyesuaian : tipe, prosedur, identifikasi.
- ✓ Dilengkapi dokumen.
- ✓ Informasi yang lainnya yang dapat digunakan untuk proses pemasangan peralatan kontrol.

## **B. Merencanakan diagram dan program.**

### **▪ Diagram kontrol dan daya.**

Diagram kontrol dan daya biasanya digambar dengan menggunakan perangkat lunak grafik yang berkaitan dengan *database* dimana simbol grafik dan standar diagram sudah terdapat didalamnya.

Diagram merupakan:

- ✓ Perwujudan dari isi database.
- ✓ Atau mengubah dari diagram yang sudah ada.

### **▪ Metoda stop/start.**

Metoda stop/start pada sistem otomasi dianalisa dan dikalsifikasikan dengan panduan grafik yang digunakan, untuk teknologi kontrol, untuk menentukan metoda operasi atau status suatu sistem berdasarkan vokabulari yang spesifik, bisa menghubungkan antara metoda atau status dan memperbaiki kondisi.

- **Prosedur operasi : fungsi analisis.**

Metoda operasi dibutuhkan untuk suatu produksi :

- ✓ Metoda produksi normal.
- ✓ Metoda persiapan atau tertutup.
- ✓ Metoda inspeksi.
- ✓ Prosedur pemberhentian.
- ✓ Data file input/output.
- ✓ Operasi identifikasi yang lain terhadap struktur program PLC.

- **Kesalahan prosedur.**

Perlindungan suatu operasi pada mesin apabila terjadi masalah :

- ✓ Emergensi stop.
- ✓ Memperburuk operasi.

- **Keamanan operasi.**

- Persyaratan standar.

Keamanan operasi suatu sistem otomasi merupakan kapasitas operasi :

- ✓ Tanpa membahayakan manusia dan keamanan.
- ✓ Tanpa menghambat produksi bila terjadi kesalahan.

Keamanan harus memandang beberapa aspek seperti resiko analisis, legislasi dan standar yang relevan. Dari sini melalui pengecekan prosedur evaluasi resiko digunakan secara berurutan terhadap suatu produk, proses (operasi dan kontrol) dan utilitas.

- **Perangkat Analisis.**

Perangkat analisis seperti FMECA (*Failure Modes, Effects and Criticality Analysis*) dapat dipakai sebagai pendekatan terhadap semua aspek kesalahan dan dipakai sebagai solusi yang layak.

FMECA dirancang untuk mengevaluasi dampak atau kesalahan yang kritis dalam sistem suatu komponen yang handal, kemampuan bertahan, ketersediaan dan aman pada sistem.

Metoda FMECA merinci kesalahan pada komponen dan sub-unit dan mengevaluasi pengaruh pada semua fungsi dalam sistem.

Secara luas direkomendasi diseluruh dunia dan secara konsisten digunakan disemua industri yang berbahaya (tenaga nuklir, ruang angkasa, kimia, dsb) untuk mengaktualisasikan analisis preventif pada pengoperasian yang aman.

Sebelum analisis FMECA dapat dijalankan, sistem dan lingkungan harus secara akurat dipahami. Informasi yang didapatkan adalah analisis fungsi, analisis dan umpan balik.

Selanjutnya, pengaruh dari kesalahan harus dievaluasi. Untuk menemukan pengaruh yang spesifik, komponen secara langsung diintervensi yang pertama dilakukan pemeriksaan (pengaruh lokal), selanjutnya pada sistemnya dan lingkungan (pengaruh global).

Metodologi FMECA memastikan :

- ✓ Perbedaan pandangan pada sistem.
- ✓ Perkiraan, penentuan dan perbaikan.
- ✓ Informasi yang digunakan untuk menganalisis keamanan operasi dan tindakan perbaikan.

▪ **Teknik pemilihan.**

Teknologi yang ada untuk membangun (merakit) peralatan sistem otomasi yang utama adalah elektromekanikal, pneumatik dan elektronik (PLC, mikrokomputer, standar atau kontrol elektronik yang spesifik). Jaringan dan pasaran mempunyai kekuatan pada konstruksi peralatan dan mempunyai pengaruh yang baik terhadap pemilihan material.

Terdapat tiga kriteria pemilihan :

- ✓ Kriteria fisibilitas untuk meng-eliminasi teknologi yang tidak terdapat pada spesifikasi.
- ✓ Kriteria optimasi dirancang untuk meminimalisasi seluruh pembiayaan selama pemakaian peralatan (perolehan, implementasi, fleksibilitas, aset tetap, manajemen produksi, pemeliharaan dsb).
- ✓ Kriteria financial untuk merakit peralatan dengan biaya optimal.

Pada akhirnya, FMECA dapat digunakan untuk membantu memilih teknologi yang bagus dan sesuai.

### **C. Memilih komponen.**

Dalam memilih komponen kendali perlu mempertimbangkan hal-hal berikut :

- ✓ Temperatur disekitarnya (yang dapat merusak bahan), debu, getaran dsb.
- ✓ Koordinasi peralatan yang dapat menaikkan daya output.
- ✓ Diskriminasi antara peralatan proteksi terhadap circuit breaker utama.
- ✓ Siklus waktu yang dibutuhkan oleh mesin.
- ✓ Jumlah siklus operasi.
- ✓ Katagori yang digunakan (AC-1, AC-3, dsb).
- ✓ Standar (petrokimia, elektrikal, marine, dsb).

## LATIHAN

1. Spesifikasi untuk pengontrolan harus mencakup semua persyaratan untuk suatu proyek. Dengan ketelitian tertentu spesifikasi untuk suatu operasi (mekanik dan aktuator) dapat dicermati dengan baik. Digunakan untuk apa isi dari informasi spesifikasi.
2. Jaringan dan pasaran mempunyai kekuatan pada konstruksi peralatan dan mempunyai pengaruh yang baik terhadap pemilihan material. Jelaskan tiga kriteria dalam pemilihan material.
3. Jelaskan batasan suatu kendal yang dapat mempertimbangkan dalam pemilihan komponen.

## **BAB 8**

### **PERANCANGAN DAN PERAKITAN PERALATAN KONTROL**

**Indikator Keberhasilan:** *Peralatan kontrol dirancang dan dirakit dengan benar sesuai spesifikasi dan standar yang berlaku.*

#### **A. Computer-Aided Design.**

Perangkat lunak dapat membantu dengan baik dibidang perancangan sistem otomasi. Terpisah dari diagram bangunan, perancang dapat menggunakan perangkat lunak tersebut melalui suatu proyek, dari catatan permintaan pelanggan untuk membantu komisioning dan pemeliharaan.

Cara yang dilakukan ini tidak hanya mendorong produktifitas pada sistem perancangan, juga meningkatkan kualitas diagram dan program serta peningkatan fasilitas.

Keunggulan utama perangkat lunak CAD adalah :

- **Intelegen simbol database.**  
Masing-masing simbol memiliki ragam sifat/karakteristik (utama, bantu) sebagai fungsi kelistrikan (isolasi, switching dsb) dan hubungan terminal. Yang berhubungan dengan perangkat keras (diskonektor, kontaktor dsb) dan metoda identifikasi. Ini sebagai dukungan referensi variabel yang ditawarkan oleh perangkat lunak atau yang dapat digunakan oleh pengguna. Database juga dapat menjamin ketepatan informasi dan panduan untuk pengguna.
  
- **Informasi manajemen instalasi listrik.**

- ✓ Memiliki kemampuan koneksi.
- ✓ Jumlah kejadian dapat dideteksi.
- ✓ Kontrol hubung-singkat.
- ✓ Kontrol terminal blok.
- ✓ Identifikasi perangkat keras.
- ✓ Formasi otomasi dan identitas pengontrolan memiliki kekhususan.
- ✓ Referensi silang.
- ✓ Kapasitas pengontrolan kontaktor bantu dan jumlah terminal.
- ✓ Penghitungan seluruh ukuran dapat dilakukan.

## **B. Perhitungan seluruh ukuran.**

Tiga metoda yang dapat digunakan untuk menentukan semua ukuran peralatan.

- **Metoda layout langsung.**

Metoda ini diaplikasikan untuk peralatan yang kecil pada panel standar yang dibuat oleh pabrikan.

Misalnya, peralatan dapat dipasang secara langsung pada rangka panel yang telah disediakan. Ini dapat membantu menghitung seluruh ukuran peralatan dengan cepat dan mudah.

- **Menghitung luas permukaan.**

Ini cara cepat dan akurat untuk menghitung seluruh ukuran.

Prosedurnya adalah menghitung luas permukaan total peralatan (yang terdapat pada katalog), dikalikan faktor jarak total, sebagai berikut :

- ✓ 2,2 untuk total maksimum 34.2 dm<sup>2</sup>
- ✓ 2,5 untuk total lebih dari 34.2 dm<sup>2</sup>

Beberapa pelanggan mempunyai spesifikasi sebagai persyaratan suatu faktor jarak yang baik untuk suatu modifikasi.



Hasilnya menjadi suatu permukaan total untuk penempetan peralatan.

- **Computer-aided.**

Ini adalah suatu tujuan untuk memperdalam pembelajaran pada peralatan sistem otomasi.

Penginstalan perangkat lunak CAD menyajikan perubahan ukuran yang mendasar menjadi diagram dan database perangkat keras.

- **Manufaktur file.**

File yang lengkap harus dipenuhi sebelum mulai melakukan perakitan yaitu :

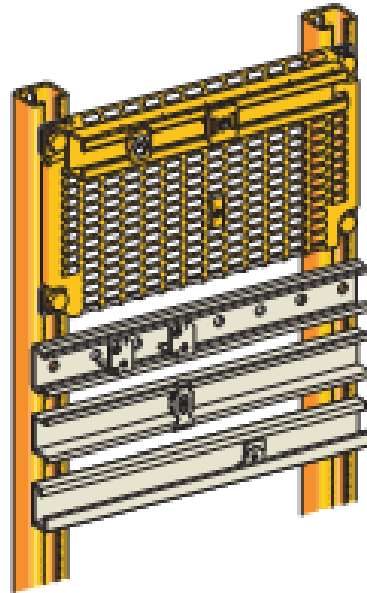
- ✓ Daftar semua dokumen.
- ✓ Kotak panel : pemasangan, pengeboran dsb.
- ✓ Diagram rangkaian listrik.
- ✓ Program.
- ✓ Daftar perangkat keras.
- ✓ Ukuran menyeluruh.

### **C. Perakitan peralatan.**

Kebanyakan peralatan listrik dibuat dengan komponen tambahan sebagai implemementasi terhadap produknya. Pada kasus ini sistem *Telequik* yang ditawarkan oleh Telemecanique (Gambar 6.1).

Sistem ini memenuhi syarat untuk perakitan komponen dan dapat menjamin bahwa komponen pada sistem otomasi untuk dapat dirakit dengan cepat dan mudah.

Dengan beberapa keunggulan yang diberikan, produk ini diklasifikasikan kedalam empat fungsi yang berbeda : tertutup, struktur, distribusi dan terhubung.



Gambar 8-1. Telequick dari Telemekanik.

- **Fungsi “Enclose”.**

Untuk memproteksi perangkat dari guncangan, perubahan cuaca yang drastis, dan dapat menjamin ketahanan terhadap suatu kondisi yang digunakan di industri, peralatan harus diletakan didalam kotak atau kabinet. Keunggulan ini untuk mempercepat waktu perakitan dan pemeliharaan.

Tergantung kepada derajat proteksi yang dibutuhkan, berdasarkan lampiran standar yang ditentukan dan kode IP (*International Protection*). Kode IP diuraikan dalam dokumen publikasi 60529 *International Electrotechnical Commission (IEC)*.

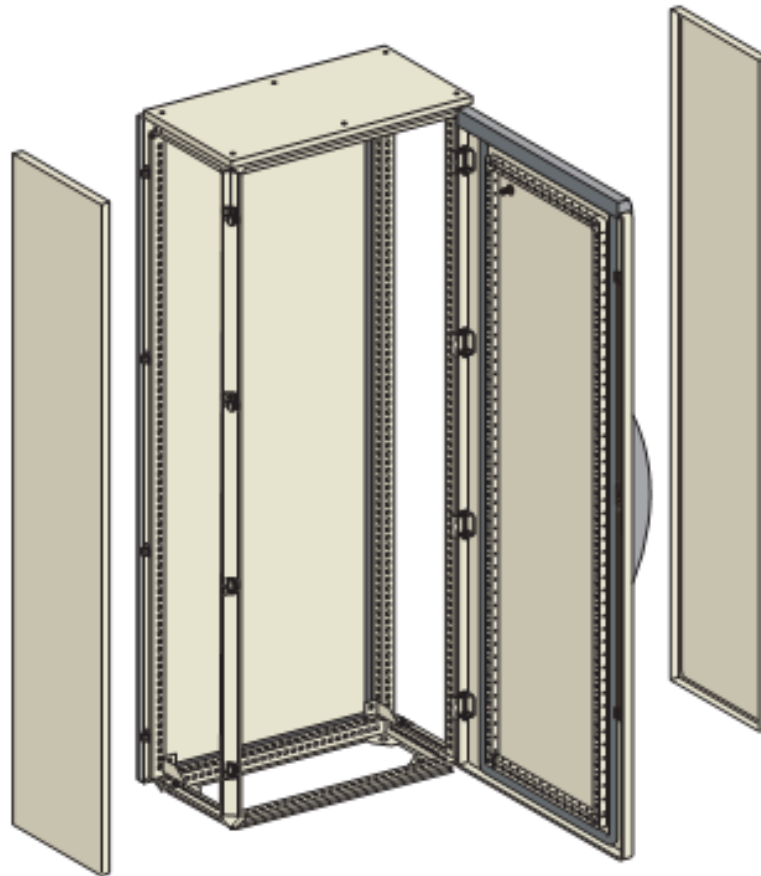
Dengan menggunakan metoda alpanumerik untuk menentukan tingkatan proteksi terhadap bagian yang berbahaya, penetrasi pada benda padat dan akibat air yang membahayakan.

Pemasang bertanggung jawab terhadap produk akhir yang mengikuti standar, tetapi dokumentasi yang dilampirkan oleh manufaktur harus merinci dimana perangkat terpasang untuk menjamin tingkatan proteksi yang harus dipertahankan.

Bagaimana pemasang menghubungkan (*wiring*) dan meletakan kabinet dan beberapa kasus untuk menyesuaikan komponen bantu (*push bottom*, alat-alat ukur dan sebagainya) juga harus menjamin tingkatan proteksi yang harus dipertahankan secara rinci.

- **Fungsi “struktur”.**

Untuk merangkai komponen secara mekanik, harus mencakup secara sempurna disesuaikan dengan produk yang dirakit dan menggunakan komponen sistem otomasi secara benar. Pemasangan komponen secara bersamaan, pemasangan ini untuk membuat struktur dari komponen dan sistem perakitan supaya lebih fleksibel penggunaannya., pemilihan opsi perakitan leluasa dan penghematan biaya yang signifikan.



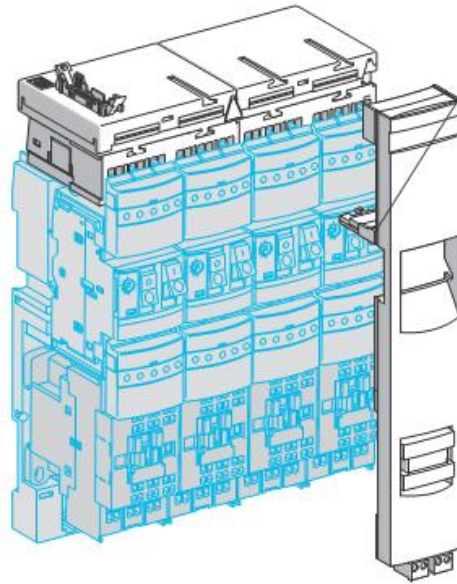
Gambar 8-2. Kabinet Telemekanik.

- **Fungsi “distribute”.**
- ✓ **Distribusi daya listrik.**

Jika memasang komponen, pada implementasinya harus mencakup keamanan, sederhana, perakitan dan pengawatan cepat. Pemeliharaan dan modifikasi terhadap peralatan harus mudah dilaksanakan, dengan sedikit kemungkinan dampak pada kelangsungan operasi.

Untuk menyatukan kriteria tersebut, secara mendasar dirancang sistem distribusi untuk mengalihkan arus ke sejumlah rangkaian sekunder (lihat Katalog *Schneider Electric* untuk informasi lebih lanjut).

Beberapa model dirancang sebagai produk penunjang yang memungkinkan untuk perakitan komponen yang beroperasi (menghubungkan atau memutuskan unit motor starter).



Gambar 8-3. Motor starter unit dari Telemecanic.

✓ **Distribusi sinyal.**

Pada katalog manufaktur menyajikan sistem interface dan hubungan untuk sinyal kontrol yang berbeda :

- ✓ *interface signal discrete.*
- ✓ *Interface signal analog.*
- ✓ *Interface temperatur probe.*
- ✓ *Interface wiring*
- ✓ *Komponen sistem peripheral otomasi.*
- ✓ *Interface field bus.*

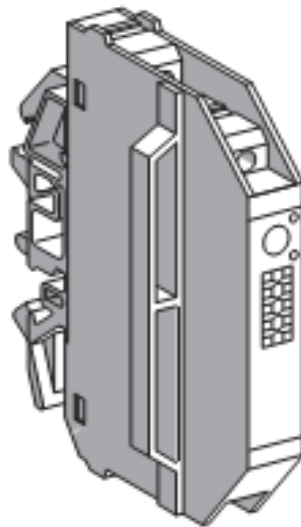
- **Fungsi Koneksi.**

Fungsi ini mencakup produksi yang dibutuhkan untuk pengawatan dan penyambungan peralatan :

- **Blok terminal.**

Memenuhi standar TEU dan bersertifikasi sebagai persyaratan. Terbuat dari nilon berwarna yang memungkinkan untuk digunakan pada batas temperatur dari  $-30 + 100^{\circ}\text{C}$ .

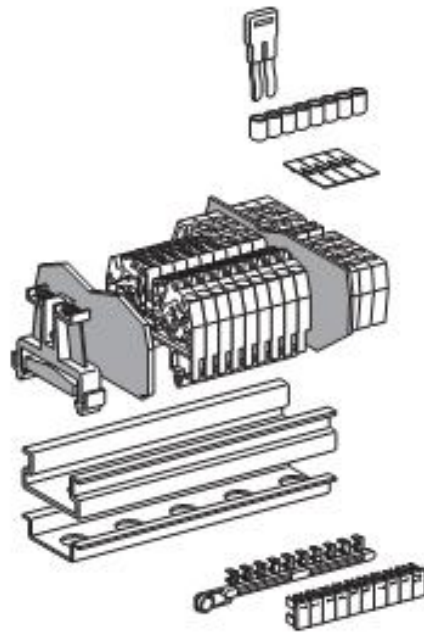
Tahan terhadap api yang memenuhi standar NF C 20-455. Teridentifikasi dengan karakter berjalur dan dirancang untuk menyambungkan penghantar dengan luas penampang maksimum  $240 \text{ mm}^2$ .



Gambar 8-4. Interface signal *descrete*.

Menyakup semua kebutuhan :

- ✓ Batas arus yang besar, dari ampere terendah (kontrol, sinyal, rangkaian elektronik dsb) sampai ratusan ampere (penghubung rangkaian daya).
- ✓ Tetap atau dapat dilepas, single atau multiple pole blok.
- ✓ Hubungan disekerup, dibaud, dijepit, atau menggunakan pegas.
- ✓ Blok untuk fungsi khusus seperti sikring atau komponen elektronik dan sebagainya.
- ✓ Terpasang pada rel, pelat slot bebas atau *printed circuit*.



Gambar 8-5. Terminal blok.

- **Kabel end.**

Kabel end memiliki beberapa keuntungan :

- ✓ Mudah pengawatannya, terjepit secara otomatis jika sambungan dipasang pada terminal.
- ✓ Sempurna, tahan terhadap getaran.

- ✓ Kawat menjadi tegang, tidak kendur.
- ✓ Menghemat waktu penyambungan.

- **Kabel klip dan duct.**

Kabel klip dan duct dirancang sebagai saluran kawat yang lapisannya horizontal dan vertikal pada peralatan yang sama.

Semua pengawatan pada permukaan depan, sehingga memudahkan pada waktu perbaikan dan perubahan.

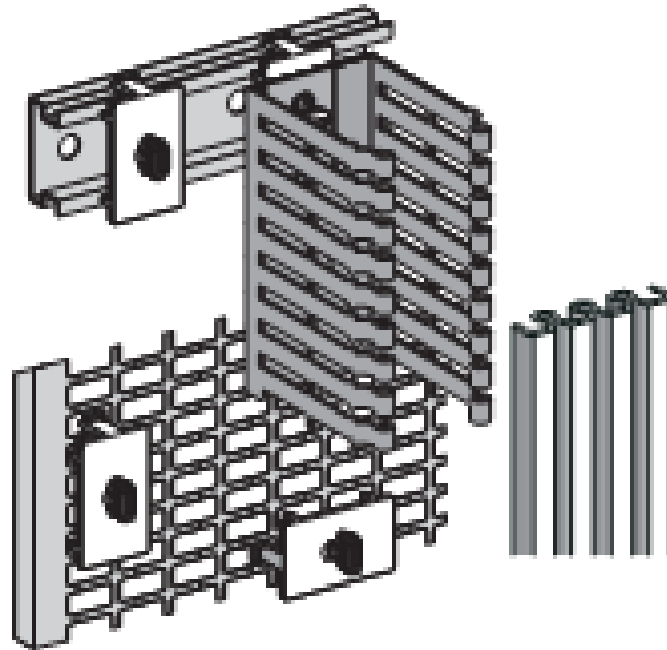
Terbuat dari PVC dan tidak memiliki bagian logam sehingga tidak terjadi kontak dengan penghantar yang terpasang.

- **Kabel Duct.**

Ini memiliki alur terbuka pada sisinya dan lubang-lubang dibelakangnya. Dapat dipasang secara vertikal dan horizontal untuk memasang komponen.

Dapat dijepit seperti rel omega 35 mm. Kabel duct tersedia beberapa ukuran dan dapat menampung lebih dari 700 kawat ukuran 1,5 mm<sup>2</sup>. Dapat ditutup dengan penutupnya kedalam alurnya. Label dapat digunakan untuk kabel klip dan duct.





Gambar 8-6. Kabel duct.

#### **D. Pemasangan.**

Komponen sistem otomasi dan distribusi dirancang untuk dipasang pada chasis atau struktur rangka. Pada bagian ini menguraikan sedikit tentang definisi, cara yang bermanfaat atau aturan dan gambar yang harus diperhatikan dalam pekerjaan pemasangan.

- **Chasis.**

Ini terdiri dari sebelum dilakukan pengeboran vertikal tegak lurus, dengan atau tanpa cerukan. Peralatan, tergantung pada sistem pemasangan, antara lain dijepit atau disekerup pada :

- ✓ Rel horizontal.
- ✓ Pelat yang beralur.
- ✓ Pelat solid.
- ✓ Kombinasi dari pelat atau rel.

Tergantung pada ukuran rel atau pelat dan berat peralatan, berikut ini anjuran yang digunakan :

- ✓ Rel omega 35 mm.
- ✓ Rel omega 75 mm.
- ✓ Penyaga peralatan sebagai pengganti rel horizontal.
- ✓ Pelat tanpa slot yang dikencangkan dari belakang dengan rel horizontal.

Chasis biasanya dipasang pada kabinet manoblok atau kotak.

- **Kerangka.**

Unit terdiri dari satu atau lebih chasis diantaranya bagian samping, belakang, atas dan bawah. Ini dapat juga dipasang bergandengan terhadap kabinet pada bagian atasnya dilengkapi dengan busbar horizontal pada chasis.

- **Peralatan yang terpasang pada pintu atau pelat depan.**

Suatu pengontrolan atau Peralatan pengontrol dipasang pada pintu panel atau bagian depan lebih dari satu. Untuk mempertahankan ergonomis, harus disusun mengikuti suatu aturan tergantung kepada jenis pengontrolannya.

Tata letaknya harus menghitung jumlah komponen yang akan dipasang :

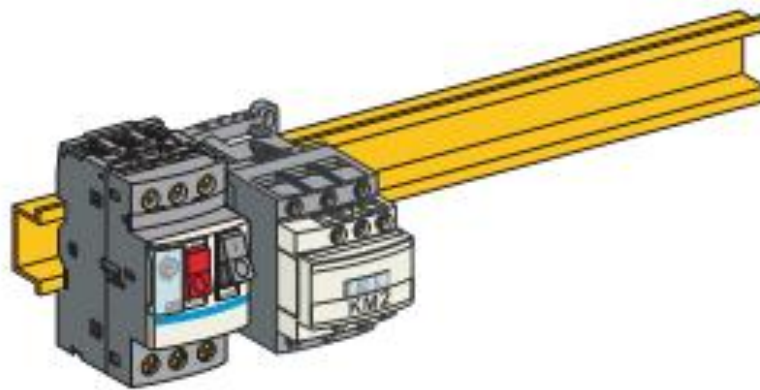
- ✓ Beberapa komponen : terdistribusi pada sumbu horizontal area.
- ✓ Banyak komponen : terdistribusi pada semua area.

Pintu panel dan bagian depan harus mempunyai kekuatan atau komponen didalamnya yang terbatas oleh suatu instalasi. Kedalaman komponen pada pintu harus diperiksa kembali terhadap komponen yang terpasang pada chasis. Termasuk juga berat dari komponen tersebut.

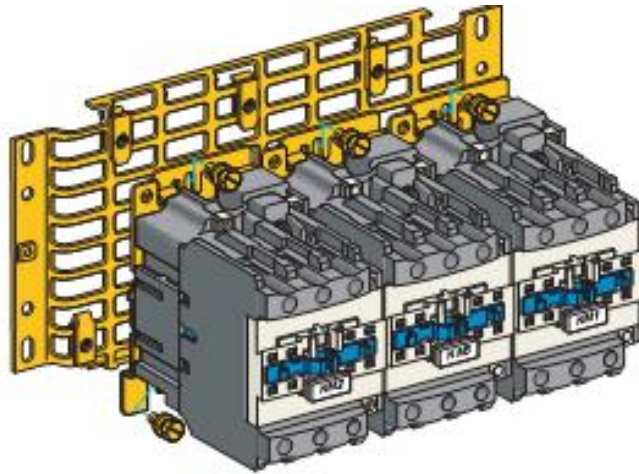
- **Pemasangan Komponen.**

Peraturan secara umum harus diaplikasikan pada waktu pemasangan dan melakatkan komponen pada panel atau kerangka panel : pemasangan harus bisa dilakukan dari depan. Semua komponen selalu terpasang dalam kotak atau kabinet, supaya mudah mengaksesnya jika diinginkan suatu alternatif atau penambahan komponen.

Gambar 8-7 dan 8-8 menunjukkan beberapa contoh pemasangan komponen.



Gambar 8-7. Pemasangan pada rel omega.



Gambar 8-8. Pemasangan dengan sekerup pada pelat beralur.

- **Pengawatan.**

Prosedur pekerjaan pengawatan harus dilakukan secara sistematis “dengan menafsirkan diagram rangkaian” menggunakan terminal yang diberi tanda ditunjukkan pada diagram rangkaian. Yang mengaplikasikan pengawatan rangkaian daya dan kontrol semua komponen seperti kontaktor, bagaimanapun juga menjadi kompleks.

Prosedur pengawatan ini akan memudahkan dalam perakitan komponen, dengan catatan bahwa diagram rangkaian :

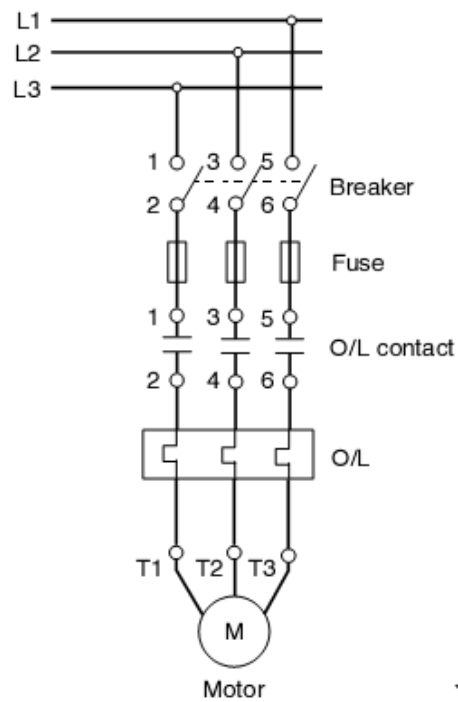
- ✓ Mengeksekusi kecepatan : mempersingkat waktu perancangan.
- ✓ Kejelasan : mudah meng-ilustrasikan rangkaian kelistrikan.
- ✓ Mudah dimengerti : pengawatan tanggap.
- ✓ Pengoperasian efisien : mudah dipahami, dipilih, dimodifikasi dan dirawat.

- **Pengawatan dengan diagram rangkaian.**

Bagaimanapun juga rangkaian daya dan kontrol, teknik pengawatan ditetapkan oleh tanda terminal komponen pada

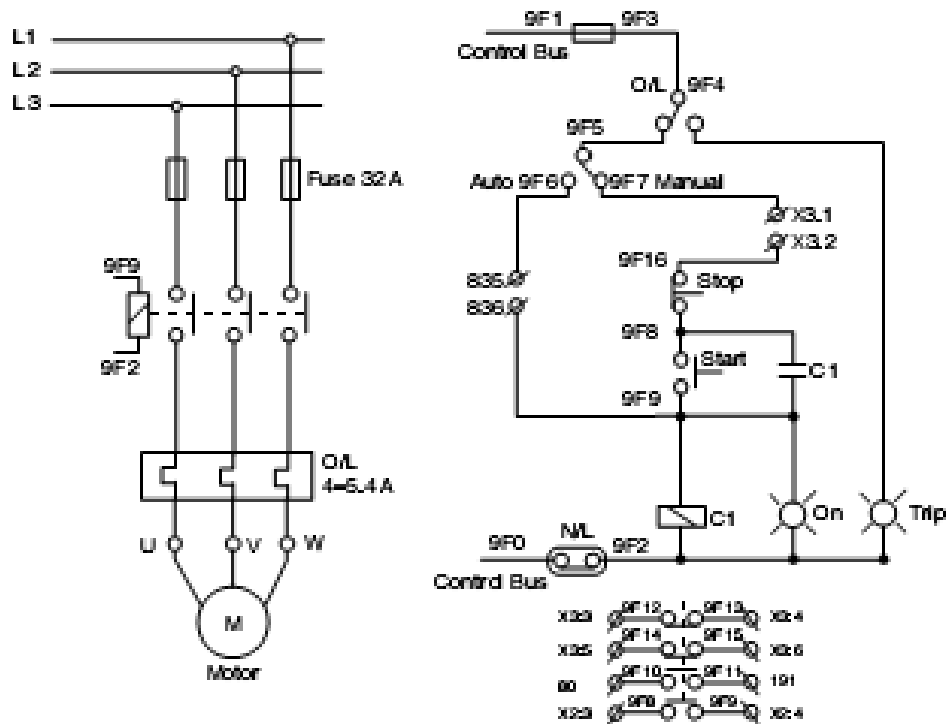
diagram rangkaian dan dihubungkan dengan bagian yang relevan sesuai tanda pada komponen/peralatan.

Contoh 6-1 :



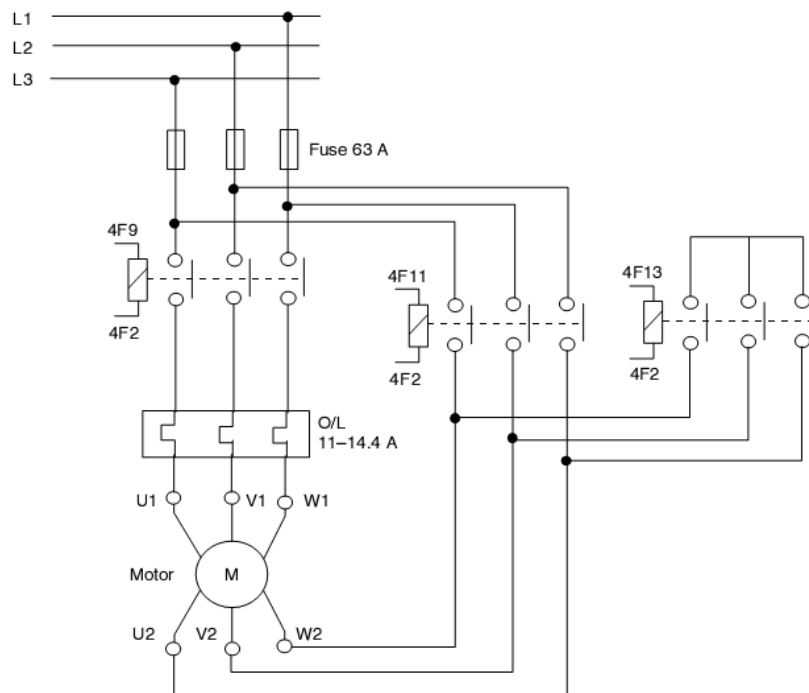
Gambar 8-9. Rangkaian daya untuk motor.

Contoh 6 -2 :

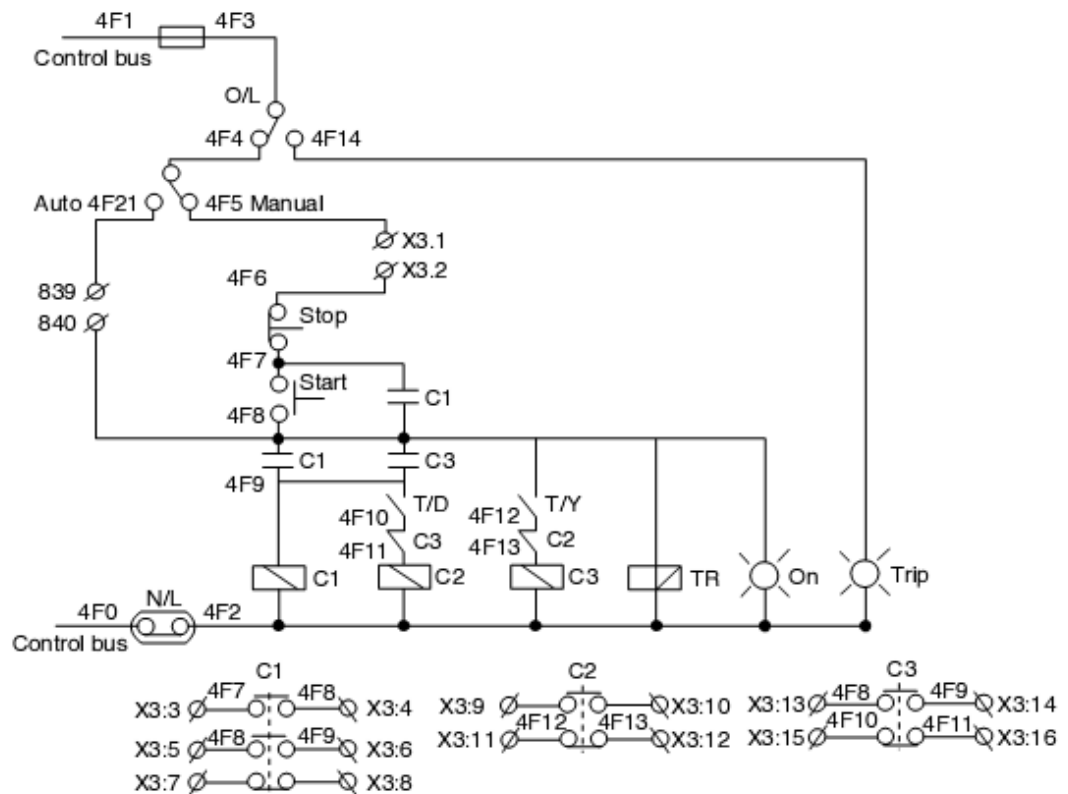


Gambar 8-10. Rangkaian kontrol motor 3 fasa dengan DOL starter.

Contoh 6-3 :



Gambar 8-11. Rangkaian daya untuk motor 3 fasa dengan start-delta starter.



Gambar 8-12. Rangkaian kontrol untuk motor 3 fasa dengan start-delta starter.

- **Penomoran kawat dan terminal.**

Pada panel kontrol, kawat (*wire*) digunakan untuk menghubungkan berbagai peralatan listrik. Suatu hal yang sangat penting bahwa peralatan listrik terhubung dengan benar terhadap sumber tegangan dan polaritasnya. Untuk menyakinkan sambungan kawat dengan benar, setiap terminal peralatan listrik diberi nomor.

Ini sangat praktis untuk perancangan, pemasangan dan pemeliharaan serta mengidentifikasi peralatan listrik, kawat dan terminal jika terjadi kesalahan (*trouble shooting*).

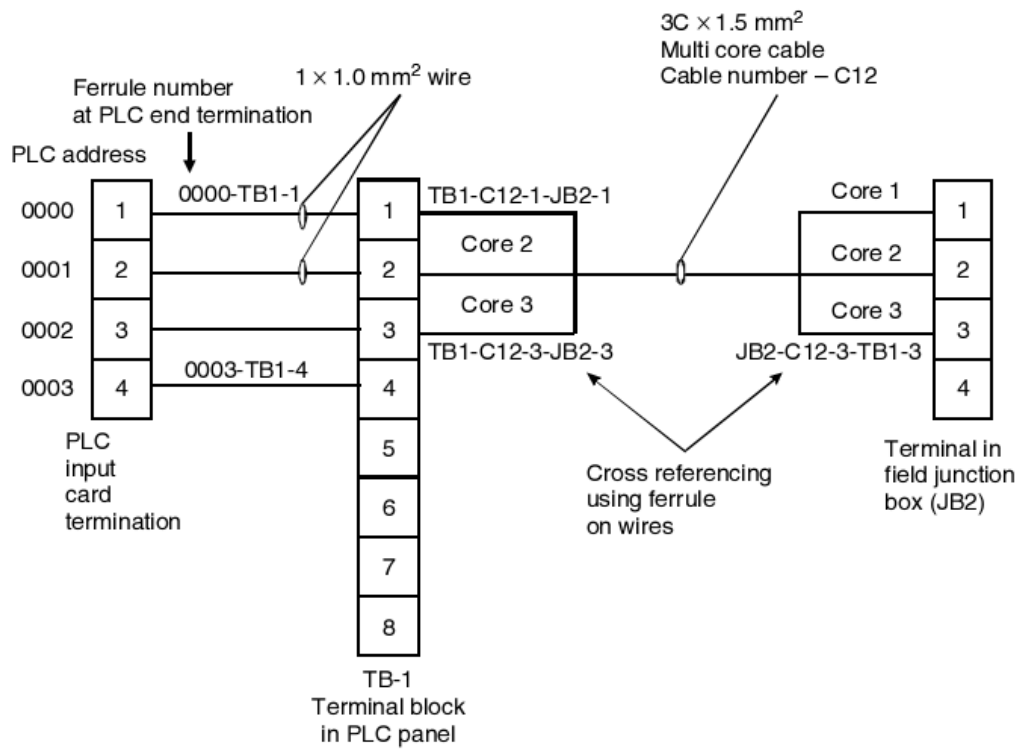
Pada panel listrik terminal yang digunakan dihubungkan oleh kawat. Pada umumnya, dikelompokkan bersama dan disebut "terminal blok". Dikelompokkan berdasarkan masing-masing fungsi yang digunakan atau masing-masing hubungan peralatan listrik. Terminal blok terdiri dari kelompok terminal yang diberi nomor terminal blok. Penomoran kawat dan penomoran terminal ditunjukkan seperti pada gambar berikut :

Pada panel kontrol, biasanya satu sisi terminal digunakan untuk menghubungkan peralatan yang ada didalam panel, sedangkan sisi yang lainnya digunakan untuk menghubungkan komponen yang ada diluar panel.

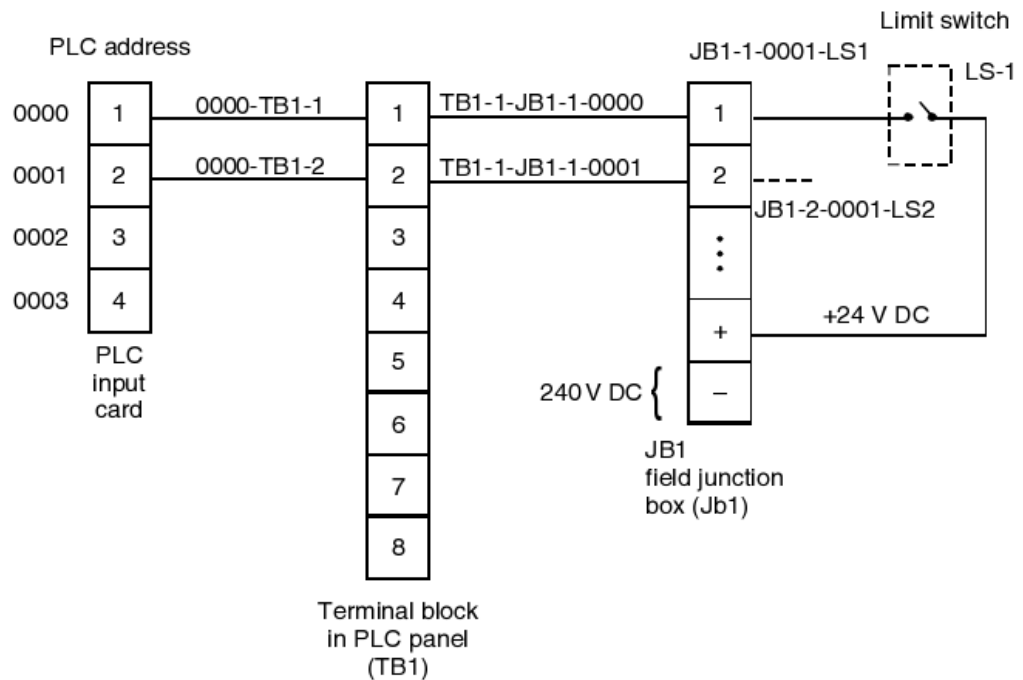
Penomoran harus meliputi :

- ✓ Nomor kabel.
- ✓ Nomor Kawat atau nomor inti untuk kabel multi inti.
- ✓ Nomor terminal blok.
- ✓ Nomor Terminal yang akan dihubungkan dengan kawat.





Gambar 8-13. Refrensi Silang.



Gambar 8-14. Penomoran kawat pada panel PLC.

## LATIHAN

1. Jelaskan keunggulan utama perangkat lunak CAD yang dapat membantu dengan baik dibidang perancangan sistem otomasi. Terpisah dari diagram bangunan, perancang dapat menggunakan perangkat lunak tersebut melalui suatu proyek, dari catatan permintaan pelanggan untuk membantu komisioning dan pemeliharaan.
2. Jelaskan tiga metoda yang dapat digunakan untuk menentukan semua ukuran peralatan dalam perancangan panel pengendali motor listrik.

3. Dengan beberapa keunggulan yang diberikan, produk ini diklasifikasikan kedalam empat fungsi yang berbeda : tertutup, struktur, distribusi dan terhubung, uraikan keempat fungsi tersebut.
4. Prosedur pekerjaan pengawatan harus dilakukan secara sistematis “dengan menafsirkan diagram rangkaian” menggunakan terminal yang diberi tanda ditunjukkan pada diagram rangkaian. Yang mengaplikasikan pengawatan rangkaian daya dan kontrol semua komponen seperti kontaktor, jelaskan prosedur pengawatan untuk memudahkan dalam perakitan komponen.
5. Pada panel kontrol, biasanya satu sisi terminal digunakan untuk menghubungkan peralatan yang ada didalam panel, sedangkan sisi yang lainnya digunakan untuk menghubungkan komponen yang ada diluar panel melalui terminal dengan penomoran, meliputi apa saja pada penomoran tersebut.

## BAB 9

### PENGUJIAN PANEL KONTROL DAN *TROUBLESHOOTING*

**Indikator Keberhasilan:** Gangguan yang terjadi pada panel kontrol dilacak dan diuji panel kontrol dengan benar.

Pada industri-industri yang mempunyai beban produksi tinggi bila terjadi “*down time*” ini merupakan awal suatu gangguan yang menimbulkan kerugian yang besar persatuan waktu. Oleh karena itu harus ada personil yang mempunyai ketrampilan *troubleshooting*.

*Troubleshooting* adalah suatu proses mendeteksi dan mendiagnosa segala kemungkinan yang dapat menyebabkan suatu peralatan produksi tidak dapat berfungsi sebagaimana mestinya. Dari pengalaman dilapangan terbukti, bahwa banyak teknisi yang mampu mengerjakan pengawatan panel secara baik tetapi tidak dapat berbuat banyak ketika rangkaian kontrol yang dibuatnya tidak berfungsi karena adanya gangguan.

#### **A. Keterampilan *troubleshooting*.**

Masalah *troubleshooting* tidak hanya menyangkut masalah teknis semata tetapi juga mengandung unsur seni.

Untuk menjadi teknisi *troubleshooting* yang trampil maka seseorang *troubleshooter* harus memiliki persyaratan tertentu antara lain :

- Mempunyai pengertian yang mendalam tentang operasi normal dari peralatan yang sedang dihadapinya dan disamping itu harus pula memiliki pengetahuan lain yang relevan dengan bidang keahliannya, misalnya

pengetahuan mekanikal, elektrikal dan penggunaan alat ukur listrik.

- Dan tidak kalah pentingnya adalah pengalaman.

### **B. Prosedur Umum.**

Pekerjaan *troubleshooting* memang rumit, penuh variasi dan sangat kompleks. Tetapi pekerjaan ini dapat menjadi mudah dan sederhana bila dilaksanakan secara sistematis dengan mengikuti prosedur yang berlaku. Prosedur ini akan membantu teknisi *troubleshooter* menemukan lokasi gangguan secara tepat dan cepat.

Ada 6 tahap pekerjaan yang harus dilakukan oleh seorang *troubleshooter* pada saat melakukan *troubleshooting* yaitu :

1. Mengenali keluhan atau gangguan yang timbul.
2. Melakukan serangkaian pemeriksaan.
3. Menganalisa hasil pemeriksaan.
4. Menentukan penyebab gangguan dan cara mengatasinya.
5. Memperbaiki kerusakan yang terjadi.
6. Melakukan pengujian (testing).

Secara umum, rangkaian listrik disini dapat dibedakan menjadi dua bagian :

- Rangkaian Daya
- Rangkaian Kontrol

Sebaiknya pengecekan pertama dilakukan pada rangkaian daya. Selanjutnya jika pada rangkaian daya bekerja, lakukan pengecekan pada rangkaian kontrol.

Pengecekan pada rangkaian daya :

- Daya yang masuk ke rangkaian dan kesempurnaannya.
- Periksa kebenaran fungsi dari peralatan proteksi.
- Periksa kontinuitas kabel secara penglihatan.

- Periksa adanya tanda terbakar pada peralatan.

Pengecekan pada rangkaian kontrol :

- ✓ Pertama daya untuk rangkaian kontrol.
- ✓ Periksa kebenaran fungsi dari relay, timer dan saklar.
- ✓ Periksa kontinuitas kabel secara penglihatan.
- ✓ Periksa sambungan kawat dan terminal rangkaian.
- ✓ Periksa operasi logika sekuense pensaklaran kontaktor.
- ✓ Periksa penyetelan durasi waktu.

### **C. Pengecekan Kontinuitas tanpa Sumber Tegangan.**

Pengecekan kontinuitas seperti tes isolasi sebaiknya dilakukan pada rangkaian tanpa tegangan.

- **Pengetesan/Pengujian kontinuitas.**

Pada rangkaian ini tidak disambungkan dengan sumber tegangan dilakukan untuk pengecekan kontinuitas. Dapat dilakukan dengan menggunakan *Audio Continuity Tester*, seperti yang ditunjukkan pada gambar 9-1.

Begitu juga, ohmmeter atau mutimeter dapat digunakan untuk pengecekan kontinuitas, seperti yang ditunjukkan pada gambar 9-2.

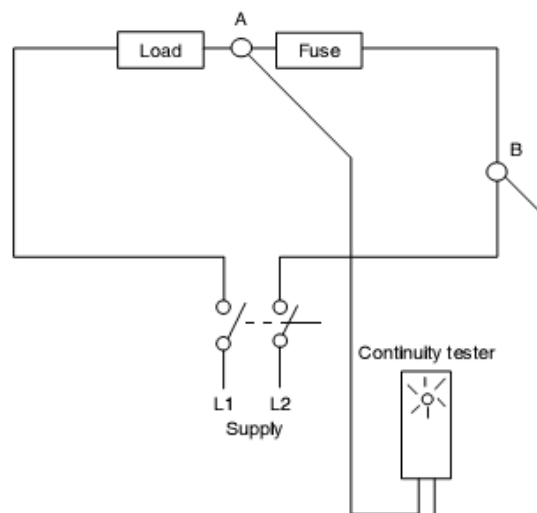
Pengecekan kontinuitas dilakukan dengan maksud :

- Keutuhan kabel
  - ✓ Keutuhan dari bagian-bagian rangkaian listrik.
  - ✓ Keutuhan dari sistem pembumian (*earthing system*).
  - ✓ Keakuratan pengawatan dari rangkaian daya dan kontrol terhadap

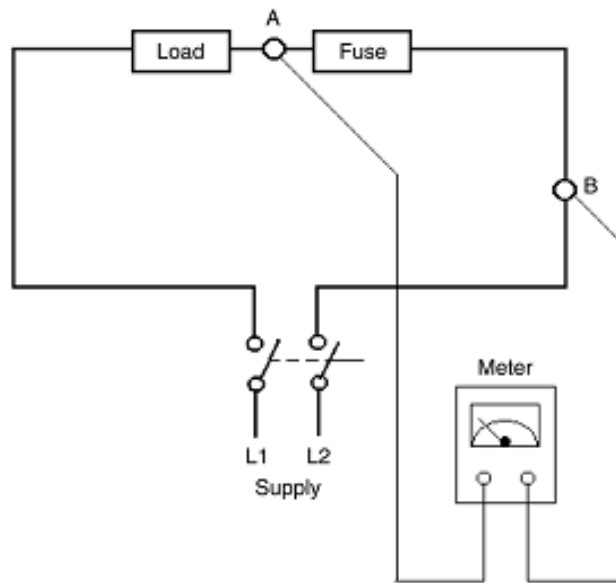
terminal dengan benar.

- ✓ Perbedaan penghantar aktif dan netral sebelum dihubungkan dengan penghantar.
- ✓ Periksa kesalahan pengawatan antara perbedaan rangkaian daya dengan rangkaian kontrol secara langsung, periksa bagian yang hubung singkat.

Keutuhan saklar, sikring dan peralatan yang lainnya.



Gambar 9-1. Pengecekan kontnyuitas dengan *audio tester*.

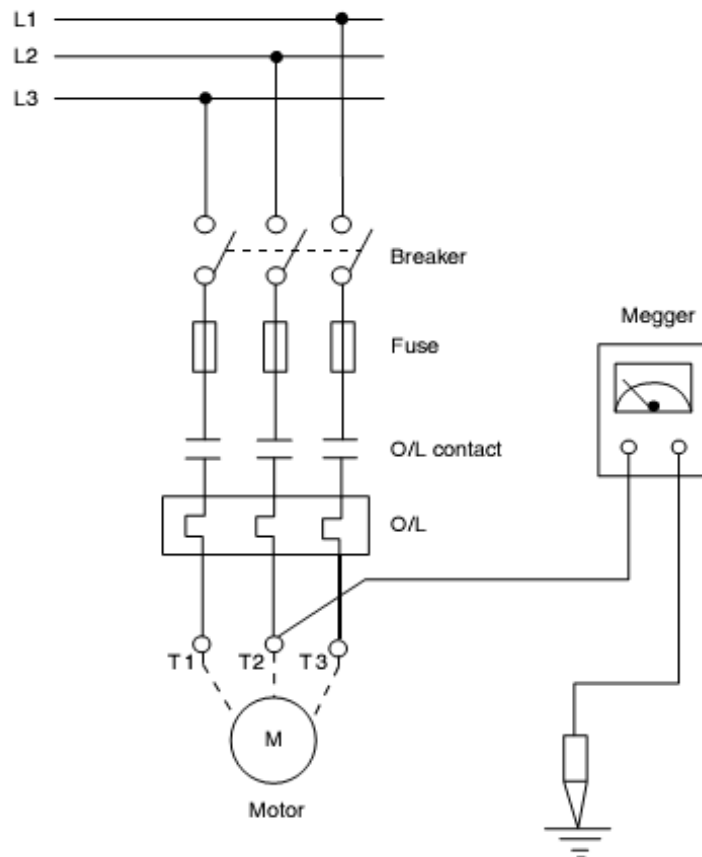


Gambar 9-2. Pengecekan kontnyuitas dengan Ohmmeter.

- **Pengetesan/Pengujian Isolasi.**

Pengetesan ini dilakuka tanpa sumber tegangan juga. Tujuannya untuk mengecek isolasi kabel atau rangkaian daya. Peralatan yang digunakan untuk mengecek isolasi secara utuh adalah *Insulation Resistance Tester*. Gambar 9-3 memperlihatkan rangkaian motor kontrol hubungan *circuit braeker*, *fuse* dan *overload relay* pada rangkaian motor kontrol.





Gambar 9-3. Tes isolasi dengan *Insulation Resistance Tester*.

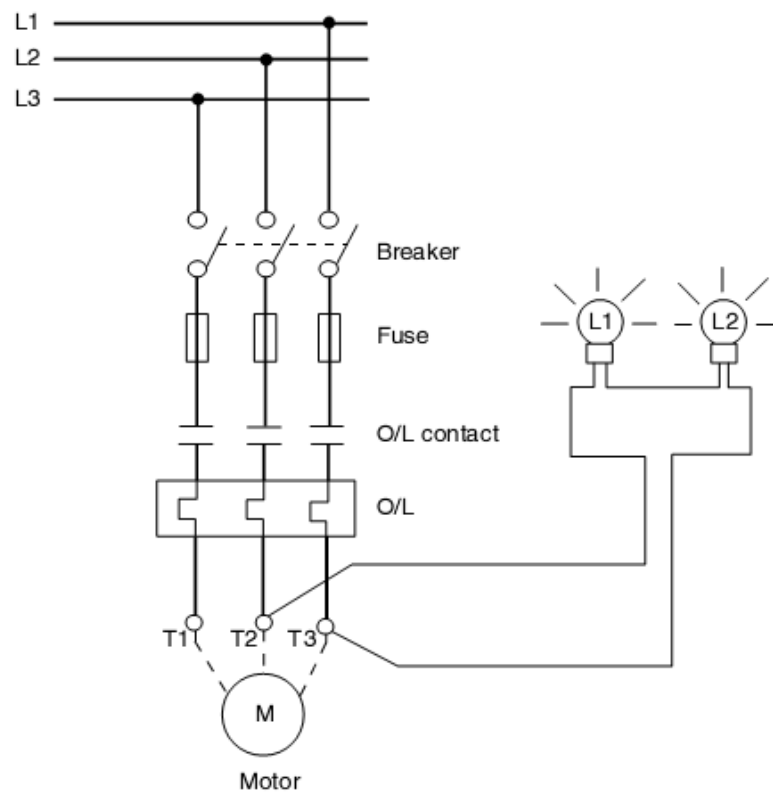
#### D. Pengecekan Kontinuitas dengan Sumber Tegangan.

Secara umum, jika memungkinkan menentukan letak gangguan dilakukan dengan tidak menghubungkan sumber tegangan, tetapi pada kondisi tertentu, untuk menentukan kesalahan hanya memungkinkan jika rangkaian bertegangan.

Pengecekan seperti ini harus dilakukan dengan hati-hati mengikuti tindakan keselamatan. Seperti yang ditunjukkan pada gambar 9-4, kontinuitas peralatan listrik dapat dicek dengan lampu sebagai pengecek (*test lamp*). Lampu tes dihubungkan antara kedua phasa. Jadi dengan rangkaian pengujian ini, pengujian kontinuitas dapat dilakukan. Dengan tambahan jenis lampu pengujian visual, dapat digunakan untuk pengujian kontinuitas sederhana. Alternatif lain,

voltmeter atau multimeter dapat digunakan untuk memeriksa tegangan dan kontinuitas penghantar atau peralatan listrik.

Jika menguji tegangan tiga fasa, gunakan dua buah lampu yang dihubungkan seri dan jangan menggunakan sebuah lampu. Saat ini, kebanyakan pabrikan pengecekan tegangan dilakukan dengan detail untuk membantu pengujian terintegritas pada bagian tertentu. Jika pengujian tegangan pada titik tertentu, instrumen pengukur harus akurat. Oleh karena itu, perbandingan tegangan pada titik tertentu cukup untuk menggambarkan suatu kesimpulan.



Gambar 9-4. Pengecekan kontinuitas dengan *test lamp*.

#### E. Pengujian Opsional

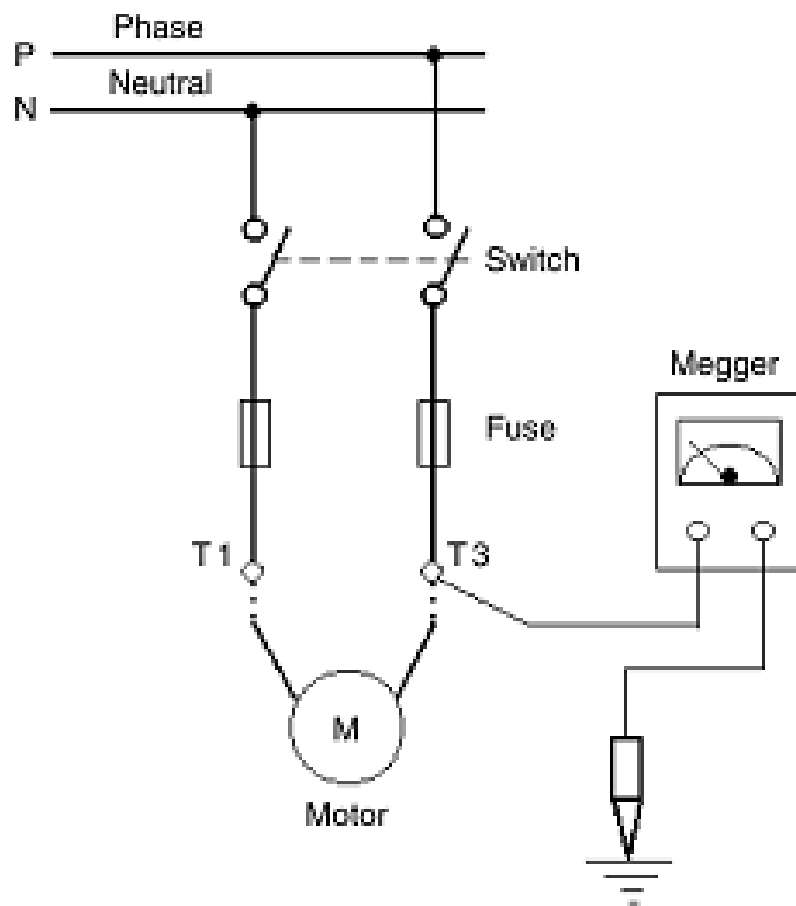
- Pengujian resistansi kabel dengan *Megger* dan peralatan bantu sistem satu fasa.

Putuskan hubungan P dan N dari sumber tegangan, sedapat-dapatnya dari ujung yang lainnya. Sekarang rangkaian telah terisolasi, hubung singkatkan P dan N sesaat. Hubungkan saklar dan peralatan proteksi. Seperti yang ditunjukkan pada gambar 9-5 terminal motor terbuka, sehingga motor terisolasi dari rangkaian pengujian. Periksa resistansi dengan *insulation tester* antara netral dan arde. Jika nilai yang ditunjukkan kurang dari 1 M $\Omega$  berarti ada kesalahan isolasi pada kabel penghantar atau terminal.

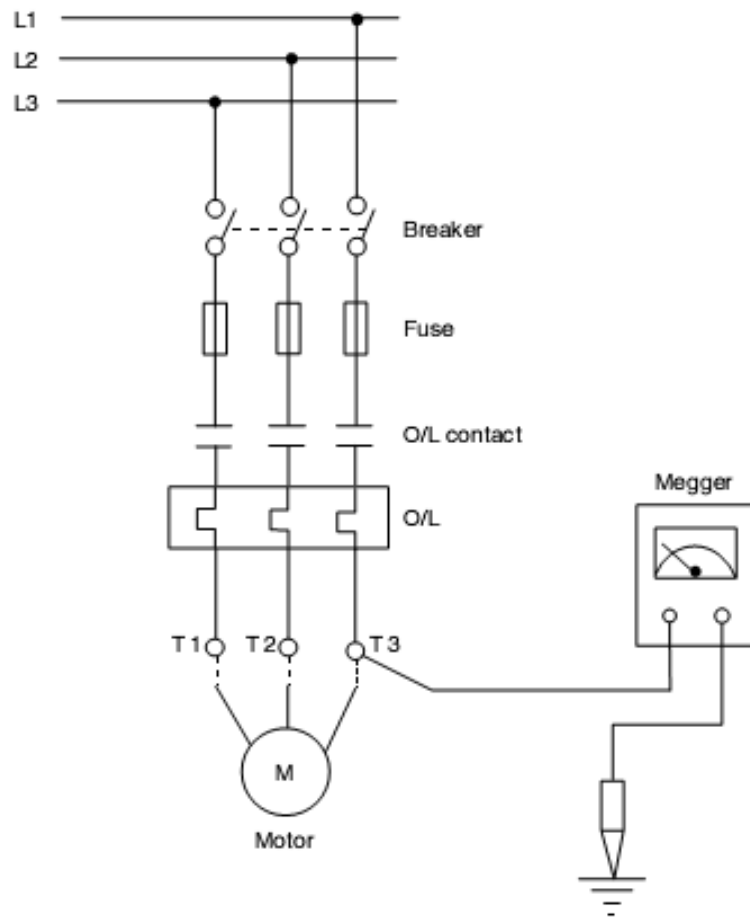
- **Pengujian resistansi kabel dengan Megger dan peralatan bantu sistem tiga phasa.**

Putuskan hubungan L1, L2 dan L3 dari sumber tegangan, sedapat-dapatnya dari ujung yang lainnya. Hubung singkatkan terminal L1, L2 dan L3 sesaat. Hubungkan circuit breaker dan peralatan proteksi. Seperti yang ditunjukkan pada gambar 9-4. Terminal motor T1, T2 dan T3 terbuka, sehingga motor terisolasi dari rangkaian pengujian.

Periksa resistansi dengan *insulation tester* antara masing-masing penghantar dan arde. Jika nilai yang ditunjukkan kurang dari 1 M $\Omega$  berarti ada kesalahan isolasi pada kabel penghantar atau terminal.



Gambar 9-5. Megger pada sistem satu phasa.



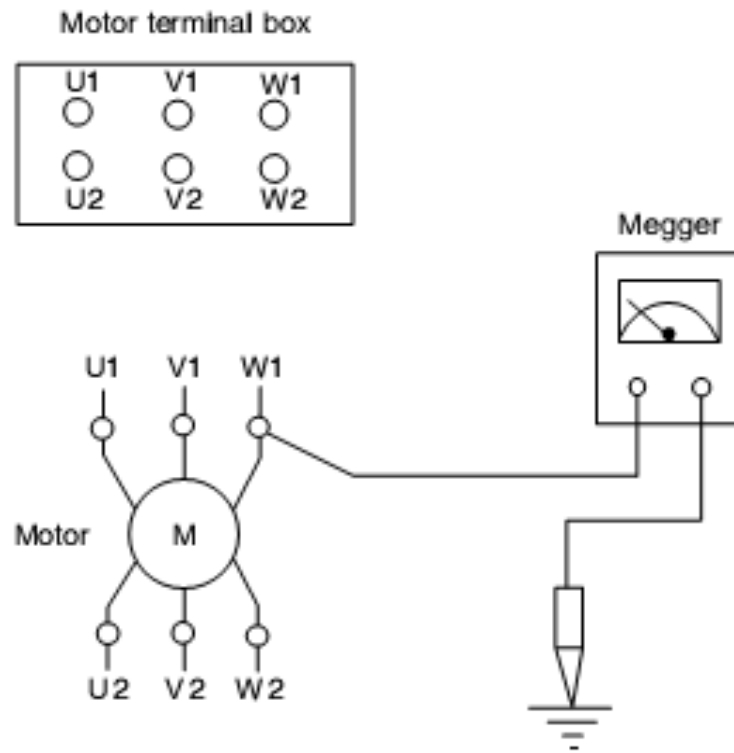
Gambar 9-6. Megger pada sistem tiga phase.

- **Pengujian resistansi motor.**

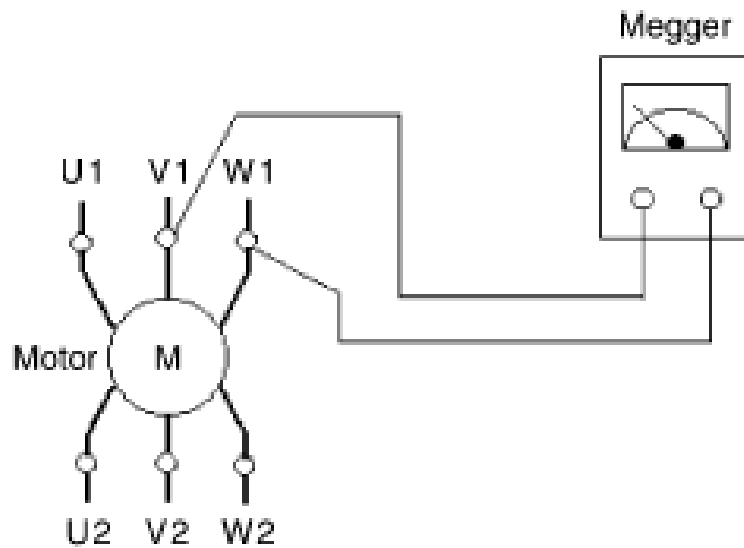
Kondisi awal untuk pengujian tahanan isolasi motor, pertama-tama motor harus terisolasi total dari sumber tegangan. Hubungkan megger pada masing-masing penghantar motor dan arde, seperti yang ditunjukkan pada gambar 9-7, untuk memeriksa kumparan stator terhadap arde.

Ini akan membantu untuk menentukan kondisi kumparan stator. Secara sederhana, untuk pengujian hubung singkat antara dua kumparan dengan megger pada terminal kumparan stator, seperti yang ditunjukkan pada gambar 9-

8. Jika hasil pembacaan rendah dapat diidentifikasi adanya kegagalan isolasi pada kumparan motor.



Gambar 9-7. Pengujian dengan megger untuk kumparan motor.



Gambar 9-8. Pengujian dengan megger untuk kumparan motor.

- **Contoh *troubleshooting***

Pada uraian diatas, bermacam-macam rangkaian kontrol dasar dan kompleks untuk motor tiga fasa telah dibahas secara detail.

Berikut adalah contoh *troubleshooting* rangkaian kontrol. Yaitu rangkaian kontrol untuk motor tiga fasa *DOL starter* dengan kontak kontrol yang terpelihara seperti yang diperlihatkan pada gambar 9-6.

Permasalah mula jalan dan jalan motor diuraikan dibawah ini :

- 1) Motor akan jalan dengan menekan tombol tekan *start*, tetapi segera berhenti setelah melepas tombol tekan *start*.

- 2) Motor jalan dan berhenti setelah 2 menit tombol tekan *start* dilepas.

Dengan asumsi sikring pada rangkaian utama tidak putus.

Berikut adalah solusi terhadap permasalahan yang diuraikan diatas :

- 1) Sejak motor jalan dengan menekan tombol tekan *start*, ini mengindikasikan bahwa kontaktor (K1) akan mengendalikan sumber tegangan jika rangkaian sempurna dengan menekan tombol tekan *start*. Bagaimanapun juga, motor akan segera berhenti saat tombol tekan *start* dilepas.
- 2) Pada rangkaian kontrol, secepatnya kontaktor utama terhubung on, kontak NO diparalel dengan kontak tombol tekan start yang harus tertutup dan rangkaian kontrol bekerja saat tombol tekan *start* ditekan atau relay beban lebih bekerja dan kontak NC terbuka.

Permasalah *troubleshoot*, dilakukan berdasarkan langkah-langkah sebagai berikut :

- 1) Periksa sumber tegangan (L1), periksa tegangan antara L1 dan netral (N).
- 2) Periksa sikring rangkaian kontrol (F3) dengan *multimeter*. Jika sikring rangkaian pengendali (F3) putus, ganti sikring dan jalankan motor, motor harus jalan jika permasalahannya hanya sikring rangkaian kontrol (F3) putus.
- 3) Jika sikring rangkaian kontrol (F3) OK, periksa apakah relay beban lebih telah bekerja. Periksa dengan bantuan *multimeter*. Periksa tegangan antara terminal netral dengan kontak terminal keluaran relay beban lebih, hubungkan tombol tekan *stop*. Jika relay beban lebih tidak bekerja dan *multimeter* menunjukkan bahwa tegangan antara kedua terminal OK, lanjutkan ke langkah 4).
- 4) Periksa tegangan pada terminal keluaran tombol tekan *stop* sampai tombol tekan *start*. Jika tegangan OK, lanjutkan ke langkah 5).



- 5) Jika kedua kontak NO dihubungkan paralel dengan yang lainnya, dan motor akan jalan bila hanya menekan tombol tekan start, ini mengindikasikan bahwa kontak NO kontaktor utama harus tertutup dengan segera kontaktor utama menjadi on. Ini juga mengindikasikan bahwa pengunci kontaktor rangkaian kontrol tidak tertutup. Kawat penghantar dihubungkan paralel dari kontak NO ke kontak NO tombol tekan *start* memungkinkan tertutup, atau kontak NO kontaktor utama tidak tertutup, penyebabnya adalah kesalahan kontak. Untuk memastikan hal ini, ambil kawat penghantar berisolasi, dan hubung-singkatkan kontak K1, jika motor jalan dapat dipastikan bahwa kesalahan pada kontak NO. Ganti kontak NO kontaktor utama.

Jika motor jalan dan berhenti setelah 2 menit, untuk *troubleshoot*, dilakukan berdasarkan langkah-langkah sebagai berikut :

- 1) Periksa sumber tegangan (L1), periksa tegangan antara L1 dan netral (N).
- 2) Periksa sikring rangkaian kontrol (F3) dengan *multimeter*. Jika sikring rangkaian pengendali (F3) putus, ganti sikring dan jalankan motor, motor harus jalan jika permasalahannya hanya sikring rangkaian pengendali (F3) putus.
- 3) Jika sikring rangkaian kontrol (F3) OK, periksa apakah relay beban lebih telah bekerja. Periksa dengan bantuan *multimeter*. Periksa tegangan antara terminal netral dengan kontak terminal keluaran relay beban lebih, hubungkan tombol tekan *stop*. Jika relay beban lebih telah bekerja, tidak akan mendapatkan tegangan antara kedua terminal. Reset relay beban lebih dan pastikan bahwa motor tidak berputar karena beban lebih.

Jika tidak ada tegangan antara kedua terminal, cari kehilangan kontak atau kawat penghantar putus pada kontak berikutnya di rangkaian pengendali.

- **Strategi troubleshooting**

Strategi *troubleshooting* rangkaian pengendali dan rangkaian logik *ladder* :

1. Disini yang penting gambar rangkaian pengendali, rincian peralatan, keberadaan interkoneksi dan interlok sewaktu *troubleshooting* rangkaian pengendali. *Troubleshooting* mesin atau masalah peralatan, sangat baik jika mempunyai "*Manufacturer,s Operation dan Maintenance Manual*", juga "*Troubleshooting Instructions*".
2. Blok diagram interlok dan urutan kontrol operasi peralatan/mesin harus tersedia selama *troubleshooting*.
3. Gambar dan uraian rangkaian daya peralatan atau mesin, peralatan kontrol, kontaktor, *timer*, *counter*, *safety*, dan peralatan proteksi dan sebagainya dibutuhkan untuk alasan *troubleshooting*.
4. Kelayakan pengujian dan instrumen pengukuran dipersyaratkan untuk pengujian rangkaian daya dan pengendali peralatan, atau mesin harus tersedia.
5. Saklar utama daya *OFF* pada peralatan/mesin dan saklar pengendali *OFF*, untuk menghindari sesuatu yang merugikan atau kecelakaan sewaktu *troubleshooting* pada rangkaian pengendali yang disebabkan peralatan bekerja secara mendadak.
6. Sebagai rangkaian pengendali ada perbedaan dari peralatan terhadap peralatan dan mesin terhadap mesin, ini tidak memungkinkan untuk diformasikan atau strategi dasar untuk *troubleshooting* pada rangkaian pengendali. Bagaimanapun juga, standar *engineering* dan praktisi profesi harus diikuti sewaktu *troubleshooting* rangkaian pengendali.

- **Dokumen umum daftar isian untuk troubleshooting**

- ✓ Gambar rangkaian pengendali
- ✓ *Manufacturers operations dan maintenance manuals dan troubleshooting instruction*
- ✓ Blok diagram interlok dan urutan kontrol operasi peralatan/mesin
- ✓ Gambar dan uraian rangkaian daya peralatan atau mesin
- ✓ Detail peralatan kontrol, kontaktor, *timer*, *counter*, *safety*, dan peralatan proteksi
- ✓ Rangkaian daya peralatan atau mesin.

## **F. Dasar rangkaian kontrol**

Dasar rangkaian kontrol digunakan pada berguna untuk starting, stopping, sequencing dan pengaman pengunci otomatis peralatan kontrol dan mesin.

Rangkaian kontrol terdiri dari relay, kontak relay, kontaktor, timer, konter, dan sebagainya. Rangkaian kontrol dapat dikonfigurasikan dengan program pada PLC. Dengan menggunakan perangkat lunak diagram logik *ladder*, *statement list*, atau kontrol *flowchart*, dengan mempresentasikan kondisi logik, berurutan, dan interlok yang diperlukan untuk pengoperasian peralatan atau mesin yang bekerja secara otomatis berurutan.

Untuk memahami letak gangguan pada rangkaian kontrol, untuk itu sangat penting memahami prinsip kerja dari rangkaian kontrol, seperti yang ditunjukkan pada gambar 9-9.

### **1. Dasar rangkaian kontrol untuk *DOL (direct-on-line) starter***

Gambar 9-9(a) menunjukkan suatu rangkaian untuk DOL starter motor tiga fasa. Tegangan jala-jala dihubungkan langsung dengan kumparan. Yang mana kapasitas motor dapat dijalankan langsung dari jala-jala (*direct-on-line*) tergantung pada kapasitas sistem distribusi dan tegangan jatuh selama mula jalan (starting). Pada industri yang besar untuk motor 200 kW tidak biasa menggunakan *DOL starter* secara khusus jika disuplai oleh transformator 1600 kVA atau lebih tinggi. Bagaimanapun, jika motor disuplai oleh generator tegangan rendah, *DOL starter* dirancang dengan memperhatikan tegangan jatuh pada saat starting.

#### **a) Rangkaian Utama**

Gambar 9-9(a) menunjukkan suatu rangkaian dengan sumber tegangan tiga-fasa (L1, L2 dan L3), sikring pada rangkaian utama (F1), kontaktor utama (K1), dan relay proteksi beban lebih (F2) untuk motor tiga-fasa.

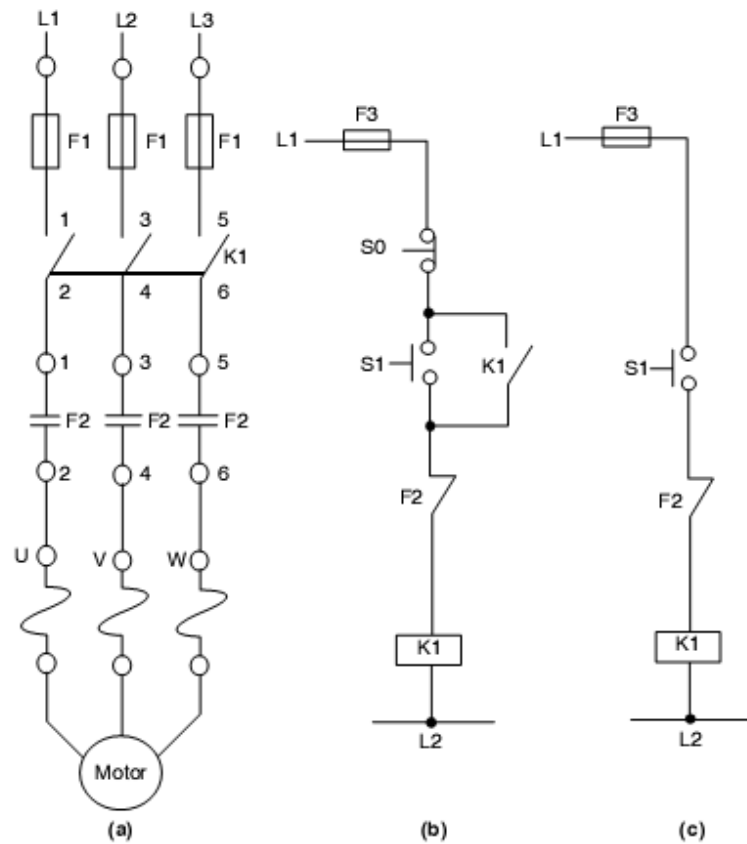
Motor dapat dijalankan dengan dua metoda sebagai berikut :

- Kontrol kontak sesaat dengan tombol tekan jenis tekan dan lepas.
- Kontrol kontak terus dengan tombol tekan jenis tekan dan pengunci.

#### **b) Pengontrol kontak sesaat**

Gambar 9-9(b) menunjukkan rangkaian kontrol sesaat untuk menjalankan dan menghentikan motor tiga-fasa menggunakan DOL starter dengan masing-masing tombol tekan start dan stop S1 dan S0.

Rangkaian kontrol terdiri dari relay beban lebih (F2) kontak NC, kontak NC tombol tekan stop (S0), kontak NO tombol tekan (S1) dihubungkan seri dengan kumparan kontaktor utama (K1). Sumber tegangan untuk rangkaian melalui sikring pengaman (F3).



Gambar 9-9. (a) Rangkaian utama, (b) rangkaian kontrol (kontak sesaat),  
(c) rangkaian kontrol (kontak terus).

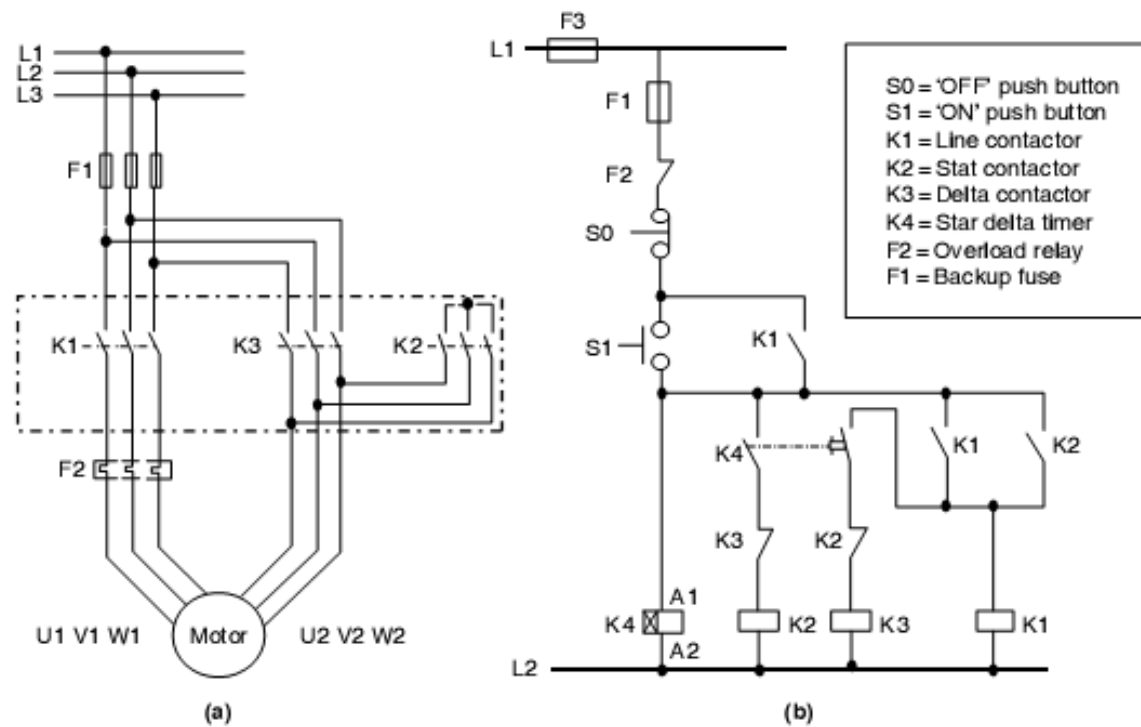
Kumparan kontaktor utama akan mendapatkan fasa pertama (L1) melalui rangkaian kontrol jika semua kontak tertutup. Dalam kasus ini, jika tombol tekan start ditekan, rangkaian kontrol tertutup dan kontaktor utama bekerja. Seperti yang ditunjukkan pada gambar 9-10, kontak NO kontaktor utama dihubungkan paralel dengan tombol tekan start.

Sebagai kontaktor utama terhubung, melalui pengunci kontak NO (K1) yang dihubungkan paralel dengan tombol tekan start setelah terlepas. Kontaktor

utama tetap on dan motor bekerja sampai tombol tekan stop ditekan atau relay beban lebih bekerja.

### c) Pengontrol kontak terus

Gambar 9-9(c) memperlihatkan rangkaian kontrol untuk menjalankan dan menghentikan motor tiga-fasa menggunakan *DOL starter* dengan tombol tekan (S1). Rangkaian kontrol terdiri dari kontak NC relay beban lebih (F2) dan kontak NO saklar togle (S), dihubungkan seri dengan kumparan kontaktor utama. Sumber tegangan untuk rangkaian menggunakan sikring (F3).



Gambar 9-10. (a) Rangkaian utama star-delta, (b) rangkaian kontrol star-delta.

Kumparan kontaktor utama (K1) akan mendapatkan daya jika semua kontak tertutup. Pada kasus ini, jika saklar (S) ditutup, sehingga rangkaian kontrol tertutup dan kontaktor utama (K1) bekerja.

Selama saklar (S) tetap on, kontaktor utama tetap on dan motor bekerja sampai saklar (S) terbuka atau relay beban lebih bekerja.

## **2. Pengontrol Bintang-segitiga (Star-delta starter)**

Rangkaian yang ditunjukkan pada gambar 9-10(a) adalah rangkaian utama bintang segitiga dan gambar 9-10(b) adalah rangkaian kontrol.

Biasanya, motor pada saat dijalankan arusnya lebih tinggi 500% dari arus beban penuh normal pada saat mulai dijalankan. Ini akan menaikkan torsi mula jalan lebih tinggi dari keadaan normal, akan menyebabkan kerusakan mekanik. Untuk mencegah ini, dilakukan penurunan tegangan mula jalan. Pengendali bintang-segitiga juga dipakai jika sistem tidak dapat mendukung *DOL Starter* pada motor kapasitas besar. Jika menggunakan metoda ini arus start akan berkurang 3 kali (200% dari 600%). Bagaimanapun juga torsi mula jalan akan berkurang juga 3 kali. Oleh sebab itu metoda ini tidak cocok untuk beban dengan momen inersia tinggi.

Sewaktu mula jalan pada pengendali bintang-segitiga, kumparan terhubung dengan konfigurasi bintang oleh K1 dan K2, tegangan berkurang (kira-kira 58%). Selanjutnya, kumparan terhubung dengan konfigurasi segitiga oleh K1 dan K3.

- **Prinsip kerja pengontrol bintang-segitiga**

Kontaktor utama K1 akan bekerja jika sikring rangkaian kontrol (F3), sikring (F1), dan relay beban lebih (F2) normal dan tombol tekan *start* (S1) ditekan.

- **Konfigurasi pengurangan tegangan (konfigurasi bintang)**

Timer bintang-segitiga (K4) mendapatkan daya melalui sikring F3, F1, kontak NC tombol tekan *stop* (S0), dan kontak NO tombol tekan *start*. Andai kata tombol tekan (S1) ditekan, timer K4 dan kontaktor K2 bekerja. Kontaktor (K1) mendapatkan daya melalui kontak NC S0, kontak NO S1, kontak NO K2 akan terkunci selama tombol tekan (S0) tidak ditekan.

Sekarang kontaktor K1 dan kontaktor K2 bekerja, yang akan mengontrol motor pada konfigurasi bintang.

- **Tegangan penuh (konfigurasi segitiga)**

Andai kata durasi waktu timer K4 diset (timer bintang ke segitiga) dengan batas waktu tertentu, kontaktor (K3) bekerja dan pada waktu yang sama, kontaktor (K2) tidak bekerja.

Sekarang, kontaktor (K1) dan kontaktor (K3) dalam kondisi bekerja, yang akan mengendalikan motor pada konfigurasi segitiga. Jika motor berhenti pada kondisi beban lebih pada konfigurasi bintang atau segitiga, rangkaian kontrol akan selalu menjalankan kembali motor pada konfigurasi bintang, selanjutnya konfigurasi segitiga.

### **3. Pengontrol Autotransformator 3 Fasa**

Gambar 9-11 menunjukkan rangkaian kontrol autotransformator 3 fasa. Rangkaian pengendali jenis ini menggunakan autotransformator yang diaplikasikan untuk mengurangi tegangan pada kumparan motor selama mula jalan. Autotransformator 3 fasa dihubungkan dengan konfigurasi bintang yang memberikan arus mula jalan untuk motor.



Setelah waktu yang ditentukan terpenuhi, tegangan penuh terhubung pada motor dengan melewati autotransformator.

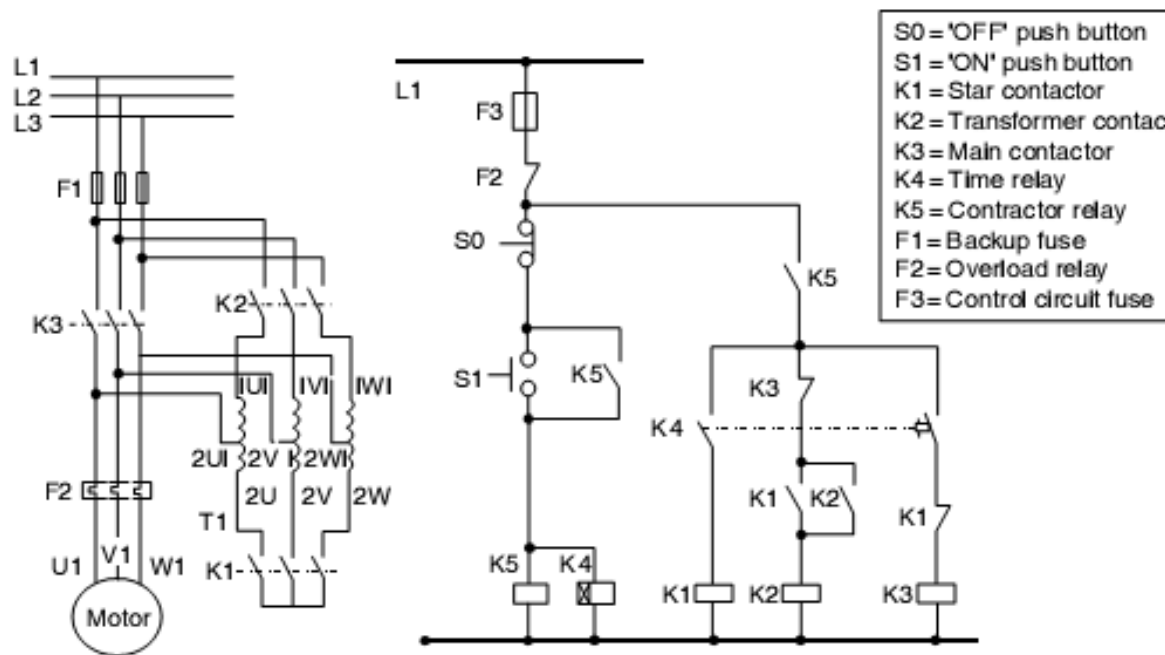
- **Prinsip kerja autotransformator**

Sikring (F1) dan relay beban lebih (F2) sebagai proteksi rangkaian utama. Begitu juga, rangkaian kontrol ada sikring (F3) dan relay beban lebih (F2) kontak NC.

- **Konfigurasi pengurangan tegangan**

Pada rangkaian ini, kontaktor (K5) akan bekerja jika tombol tekan start ditekan dan akan tetap mengunci selama tombol tekan stop tidak ditekan atau sikring rangkaian kontrol normal atau motor berbeban lebih.

Apabila K5 bekerja, timer (K4) juga mulai bekerja. Setelah itu kontaktor K1 bekerja. Kontak kontaktor K1 menutup, kontaktor K2 akan bekerja. Dengan demikian, kontaktor K5, K4, K1, dan K2 kondisinya bekerja pada tahap ini. Sehingga mula jalan motor melalui autotransformator dengan mengurangi tegangan dan konfigurasinya bintang yang disebabkan oleh kontaktor K1 dan K2.



Gambar 9-11. Rangkaian utama dan kontrol autotransformator untuk motor 3 fase.

Setelah melewati batas waktu timer (K4), kontaktor K1 tidak bekerja. Pada waktu yang bersamaan kontaktor K3 bekerja, ini akan mengakibatkan kontaktor K2 tidak bekerja.

Motor akan bekerja dengan tegangan penuh akibat kontaktor K3 dalam kondisi bekerja. Jika motor berbeban lebih, rangkaian kontrol harus diperiksa dengan demikian motor bila akan dijalankan kembali konfigurasinya bintang dan tegangan diturunkan setelah relay beban lebih diset kembali.

#### 4. Rangkaian logik *ladder*

Perancangan, pemrograman, pengujian, komisioning, *troubleshooting* dan pemeliharaan kontrol logik lebih mudah menggunakan program logik *ladder* pada PLC daripada rangkaian dengan pengawatan (*hard-wired*).

Mari kita tinjau program logik *ladder* untuk jenis rangkaian kontrol *DOL starter* untuk motor tiga-fasa seperti yang ditunjukkan pada gambar 7-1(a).

Untuk motor tiga fasa dengan *DOL starter*, berdasarkan sinyal input dan output dikonfigurasi pada PLC.

- **Input digital**

- Pengontrol tegangan ON dan sikring OK (*normaly open*)
- Beban lebih motor F2 (*normaly close*)
- Tombol tekan stop S0 (*normaly close*)
- Tombol tekan start S1 (*normaly open*)
- Kontak utama umpan-balik (*normaly open*)

- **Output digital**

- **Kontak utama on**

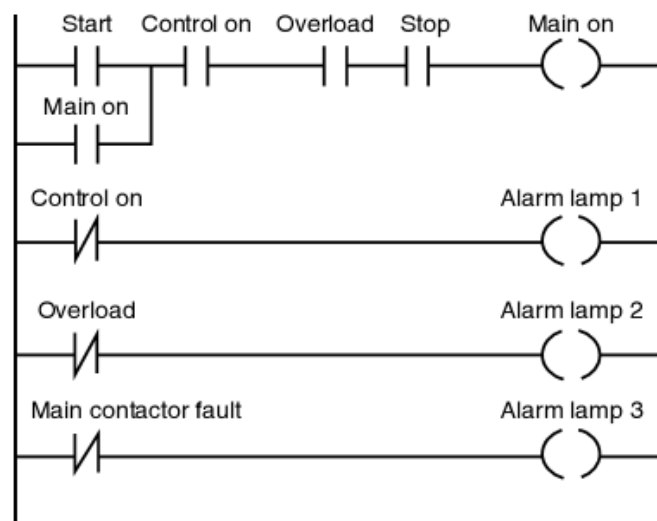
Instruksi program logik ladder untuk rangkaian kontrol *DOL starter* dengan mempertahankan kontak kontrol ditunjukkan pada gambar 9-4.

Catatan :

- Kontak tombol tekan start tertutup sebagai tombol tekan yang ditekan sesaat.
- Input akan on 'kontrol on', jika tegangan jala-jala ada dan sikring tidak putus.

- Kontak NC relay beban lebih akan memberikan input 'beban lebih on selama relay tidak beroperasi.
- Input 'stop' dari tombol tekan stop kontak NC akan on selamanya selama tombol tekan stop tidak ditekan.
- Kontak utama 'on' akan menjaga kumparan output utama on selama tombol tekan stop tidak ditekan atau relay beban lebih bekerja.

Berbagai macam input untuk rangkaian kontrol pada PLC dengan bantuan 'lampu indikator' dapat dipasang pada panel motor starter sebagai tambahan tombol tekan start dan stop. Alarm tersebut dapat membantu jika terjadi kesalahan. Berdasarkan alarm dapat dikonfigurasi menggunakan input yang telah tersedia pada PLC. Output PLC dapat digunakan untuk mengendalikan lampu indikator alarm.



Gambar 9-12. Program logik ladder DOL starter dan alarm.

Dalam kasus *DOL starter* untuk motor tiga-fasa, berdasarkan alarm dapat dikonfigurasi indikasi kesalahan :

- *Indikasi alarm – lampu 1* : Pengontrol tegangan OFF
- *Indikasi alarm – lampu 2* : Motor berbeban lebih
- *Indikasi alarm – lampu 3* : Kontaktor utama terjadi kesalahan.

### 5. Rangkaian pembalik (*Reversing circuit*)

Dengan merubah arah kedua fasa dari motor induksi tiga fasa. Ini akan merubah arah putaran motor. Untuk melakukan pembalikan, dua jenis rangkaian kontrol diuraikan sebagai berikut :

- **Rangkaian jenis *jog for/rev/off* menggunakan saklar selektor**

Merubah dua penghantar pada motor induksi tiga fasa akan menyebabkan arah putaran terbalik. Rangkaian pembalik tiga fasa ditunjukkan pada rangkaian utama (gambar 9-13) yang memperlihatkan dua kontaktor K1 dan K2 (*forward* dan *reverse*, masing-masing). Saklar selektor adalah jenis pengembali dengan per posisi *off* ditengah.

Kontaktor K1 bekerja jika saklar selektor diputar pada posisi *forward*. Kontaktor K1 akan menghubungkan sumber tegangan (L1, L2 dan L3) pada penghantar motor (U, V dan W) dengan urutan fasa yang sama. Ini akan menyebabkan motor berputar dengan arah *forward*. Saklar selektor diposisikan pada posisi *reverse* kontaktor K2 bekerja. Kontaktor K2 menghubungkan sumber tegangan L1 ke W, L2 ke V dan L3 ke U merubah urutan fasa L1 dan L2. Ini akan menyebabkan motor berputar dengan arah *reverse*. Saklar selektor diposisikan pada posisi *off* motor akan berhenti.

- **Rangkaian jenis *latch for/rev/off* menggunakan saklar selektor**

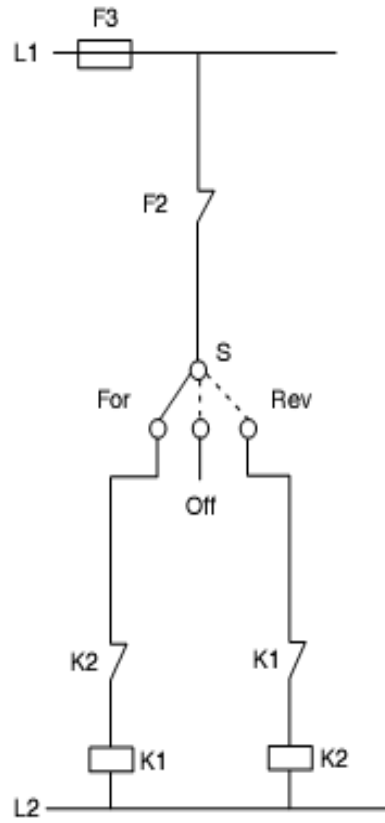
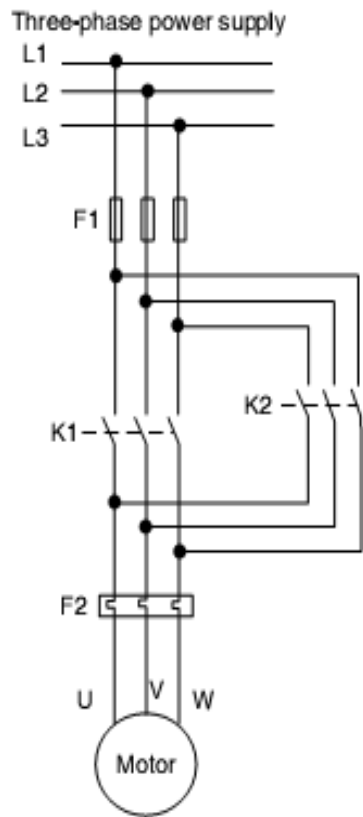
Rangkaian ini telah dibahas sebelumnya pada rangkaian *forward/reverse* jenis *jog*. Rangkaianya seperti yang ditunjukkan pada gambar 9-14 adalah jenis *latch*, pengendali *forward/reverse*.

Jika tombol tekan forward ditekan kontaktor K1 akan bekerja. Ini akan menghubungkan sumber tegangan tiga fasa ke motor dengan urutan fasa yang sama menyebabkan putaran motor arahnya *forward*.

Kontaktor K1 akan tetap bekerja karena dikunci oleh kontak NO K1. Motor akan tetap berputar dengan arah *forward* selama tombol tekan *stop/reverse* ditekan atau proteksi beban lebih bekerja atau sikring putus.

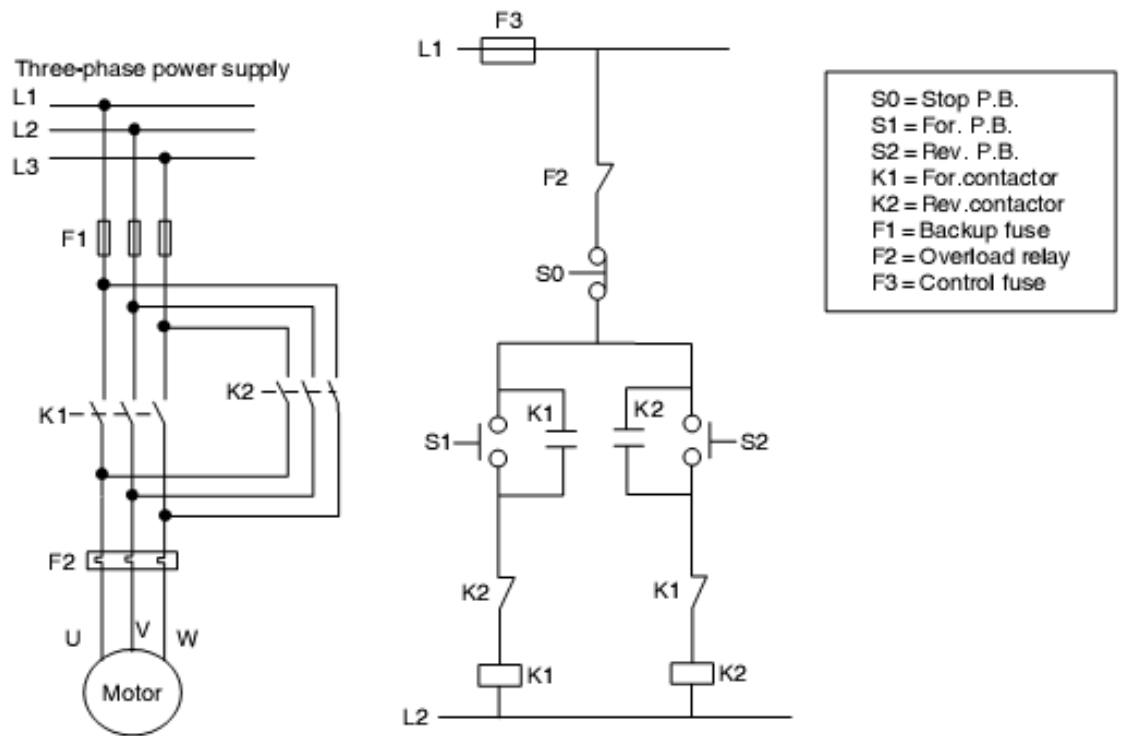
Jika tombol tekan reverse ditekan kontaktor K2 akan bekerja secara bersamaan kontaktor K1 tidak bekerja. Ini akan menghubungkan sumber tegangan tiga fasa ke motor dengan urutan fasa yang berbeda menyebabkan putaran motor arahnya *reverse*.

Kontaktor K2 akan tetap bekerja karena dikunci oleh kontak NO K2. Motor akan tetap berputar dengan arah *forward* selama tombol tekan *stop/reverse* ditekan atau proteksi beban lebih bekerja atau sikring putus. Tombol tekan *stop* tidak perlu ditekan sebelum arah putaran berubah.



- S= For/rev/off selector switch
- K1= For.contactor
- K2= Rev.contactor
- F1= Backup fuse
- F2= Overload relay
- F3= Control circuit fuse

Gambar 9-13. Rangkaian fwd/rev/stop jenis jog menggunakan saklar selektor.



Gambar 9-14 Rangkaian *fwd/rev/stop* jenis *latch* menggunakan tombol tekan.

- **Plug stop dan rangkaian anti-plug**

Untuk menghentikan putaran motor, caranya adalah dengan memutuskan sumber tegangan dan membiarkan motor sampai berhenti.

Walaupun demikian, beberapa aplikasi motor harus diberhentikan secara cepat atau pada posisi yang diinginkan dengan pengereman. Ini direalisasikan dengan menggunakan pengereman rangkaian listrik. Memanfaatkan kumparan motor untuk menghasilkan torsi perlambatan. Energi kinetik rotor dan beban akan menghilangkan torsi pada rotor motor.



Berdasarkan uraian diatas pengereman listrik terdapat dua jenis pengereman yang berbedaan sebagai berikut :

- *Plugging*
- *Dynamic breaking*

- **Plugging**

Untuk merealisasikan perintah ini, saklar atau kontak yang digunakan untuk meyakinkan status motor. Tergantung pada putaran dan kecepatan motor, perubahan status saklar dari NO ke NC.

Saklar ini disebut saklar kecersipatan-nol (*zero-speed switch* atau *plugging switch*). Saklar kecepatan-nol untuk mencegah putaran balik motor sebelum berhenti. Saklar kecepatan-nol secara fisik dipasang pada poros mesin, sebagai penghambat motor.

Saklar kecepatan berputar, gaya sentrifugal yang menyebabkan kontak saklar membuka atau menutup, tergantung pada rancangan penggunaannya.

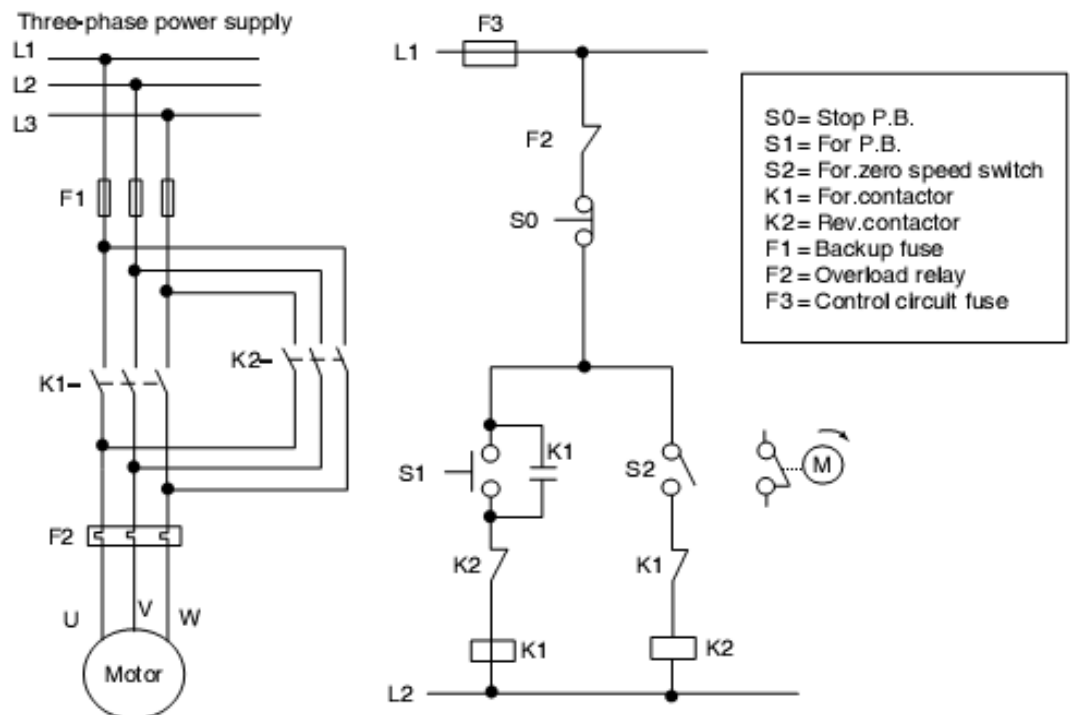
Masing-masing saklar kecepatan-nol mempunyai batas operasi kecepatan, yang akan menyebabkan saklar kontak. Contoh, 10 – 100 rpm. Skema pengendali seperti yang ditunjukkan pada gambar 9-14 metoda penghambat motor yang akan berhenti dari hanya satu arak putaran.

Jika tombol tekan start (forward) ditekan, kontaktor K1 bekerja. Oleh sebab itu, motor berputar dengan arah forward. Kontaktor K1 dikunci melalui kontak pengunci,

Selama motor berputar dengan arah *forward*, kontak NC F (zero switch) rangkaian terbuka pada kontaktor K2. Jika tombol tekan stop ditekan kontaktor K1 tidak bekerja. Ini akan mengembalikan kontaktor K2 bekerja sebab kontak *forward on* saklar kecepatan juga kondisinya tertutup.

Kontaktor *reverse* bekerja, motor dihambat. Motor mulai mengurangi kecepatan dengan cepat sesuai dengan keadaan saklar kecepatan, dimana titik kontakya terbuka dan kontaktor K2 tidak bekerja.

Kontaktor digunakan, hanya untuk menghentikan motor, menggunakan operasi penghambatan (*plugging*). Ini tidak digunakan untuk membalik arah putaran motor. Kebanyakan mesin membutuhkan motor yang putarannya dapat dibalik. Kebanyakan mesin ukuran kecil tidak kena dampak oleh putaran balik motor, sebelum berhenti



Gambar 7-14. Rangkaian penghambat untuk motor tiga-fasa.

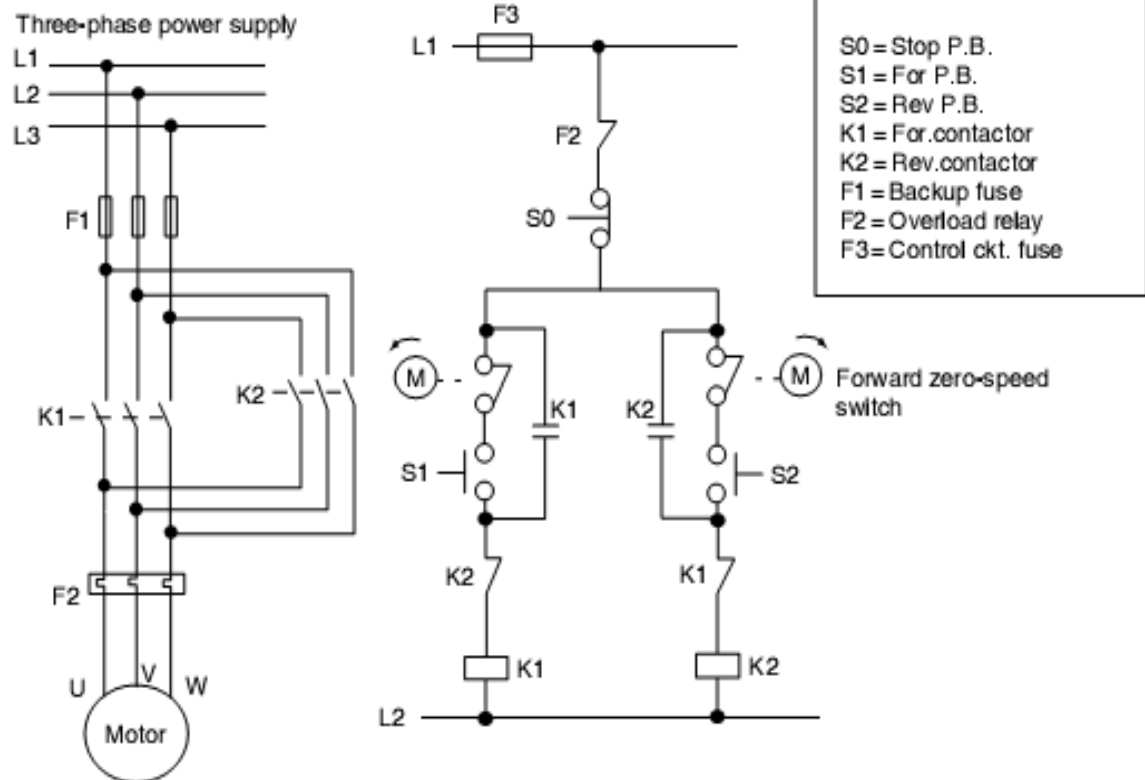
Ini tidak dibenarkan pada peralatan dengan ukuran besar. Hentakan torsi balik diaplikasikan jika motor ukuran besar dibalik putarannya (tanpa mnegurangi kecepatan) bisa merusak motor.

Pengendali mesin dan secara ekstrim dengan arus yang tinggi bisa mempengaruhi sistem distribusi. Menghambat motor lebih dari lima kali waktu yang dibutuhkan pada saat motor di-*start* tidak terbatas.

- **Anti-plugging**

Proteksi anti-plugging diperlukan, jika motor yang mempunyai momen inersia besar dengan tiba-tiba dihubungkan, pada arah *reverse*, dimana motor masih berputar dengan arah *forward*.

Proteksi anti-plugging diaplikasikan untuk mencegah torsi balik, selama kecepatan motor berkurang sesuaai dengan nilainya. Rangkaian *anti-plugging* seperti yang ditunjukkan pada gambar 9-16, motor dapat berbalik putaran tetapi tidak terjadi penghambatan (*plugging*). Jika tombol tekan *forward* ditekan kontaktor K1 bekerja yang akan mengakibatkan motor berputar dengan arah *forward*. Motor akan berputar terus karena dikunci oleh kontaktor K1. Dengan kontak NC F (kontak *zero-switch speed*) *reverse*, kontaktor K2 terbuka, yang mengakibatkan motor berputar *forward*.



Gambar 9-16 Rangkaian anti-plugging untuk motor tiga phase.

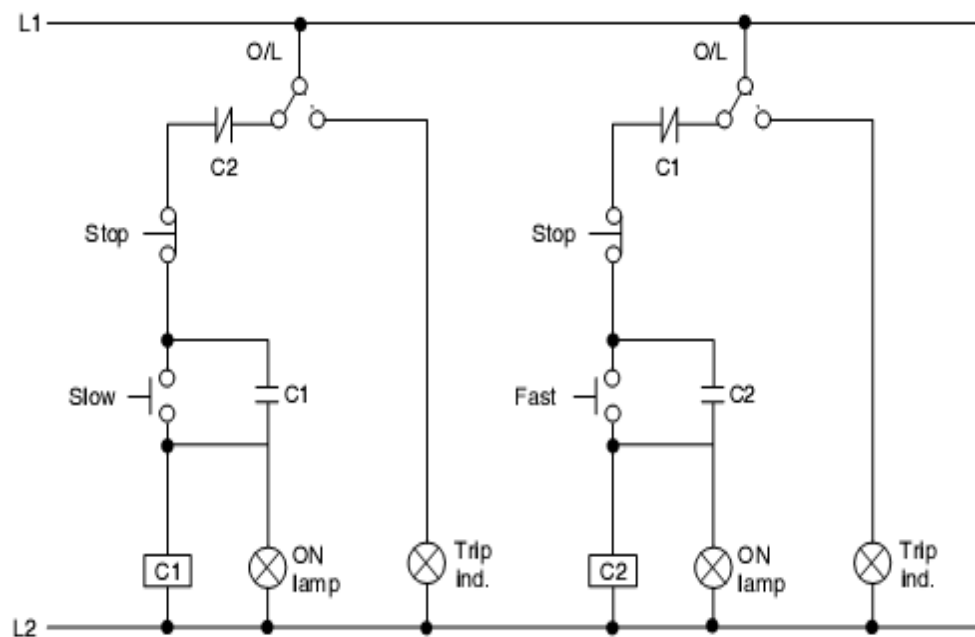
Jika tombol tekan stop ditekan kontak K1 tidak bekerja, demikian juga dengan kontak pengunci K1 terbuka, yang menyebabkan motor berputar lambat. Jika tombol tekan reverse ditekan kontak K2 tidak akan bekerja, selama kontak F (kontak *zero-switch speed*) menutup kembali (jika kecepatan dibawah penyetelan saklar).

Dengan demikian, jika motor mendekati kecepatan nol, rangkaian *reverse* dapat bekerja. Selanjutnya motor berputar dengan arah *reverse*.

## 6. Pengendali motor dua-kecepatan

Kadang-kadang untuk menjalankan peralatan dibutuhkan dua kecepatan yang berbeda. Ini biasanya diperlukan pada aplikasi tertentu di industri, seperti kecepatan motor pengaduk, ventilasi pompa, proses kontrol terpadu. Khususnya pada pengontrolan terpadu, dimana komponen yang digunakan pada pengontrolan terpadu digabungkan, komponen yang digunakan tersebut digabung dengan komponen yang digunakan secara cepat dan lambat. Komponen-komponen yang digunakan ini akurat. Untuk merealisasikan ini, dipergunakan pada motor dua-kecepatan.

Jenis rangkaian pengendali motor dua-kecepatan ditunjukkan pada gambar 7-16, secara kelistrikan kumparan motor dibagi dua. Rangkaian kontrol menghubungkan kumparan motor pada konfigurasi yang berbeda yang menyebabkan perubahan kecepatan dari suatu kecepatan tertentu ke yang lainnya. Masing-masing kumparan dapat menyalurkan daya motor pada kecepatan tertentu.

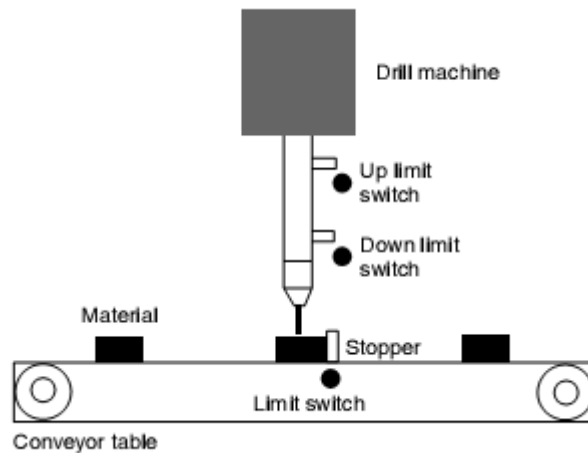


Gambar 9-17. Jenis rangkaian pengendali untuk motor dua-kecepatan.

Seperti yang ditunjukkan pada gambar 7-17, dua kontaktor disertakan untuk kecepatan rendah dan tinggi. Kedua kontaktor tersebut secara kelistrikan tidak boleh bekerja bersamaan. Untuk memproteksinya dipisahkan oleh masing-masing proteksi beban lebih.

## LATIHAN

Perhatikan contoh mesin bor dan meja konveyor seperti gambar 9-18,



Gambar 7-18. Pengendali *Start stop* berurutan.

Urutannya dirinci sebagai berikut :

1. Meja konveyor akan berjalan jika material mengenai saklar batas konveyor.
2. Penyetop dan bor akan naik dan turun sampai mengenai saklar batas turun. Membuat lubang pada material yang diam untuk 1 detik. Selanjutnya bor akan naik sampai mengenai saklar batas naik.
3. Kemudian meja konveyor akan berjalan kembali sampai material berikutnya mengenai saklar batas konveyor.
4. Output dari PLC dapat dikonfigurasi untuk konveyor start/stop, mesin bor start/stop, bor naik/turun dan penyetop naik/turun.
5. Input ke PLC adalah saklar batas konveyor dan saklar batas naik/turun mesin bor, meja konveyor on/off.

Persiapkan “Rangkaian kontrol logik ladder PLC” dari contoh diatas.

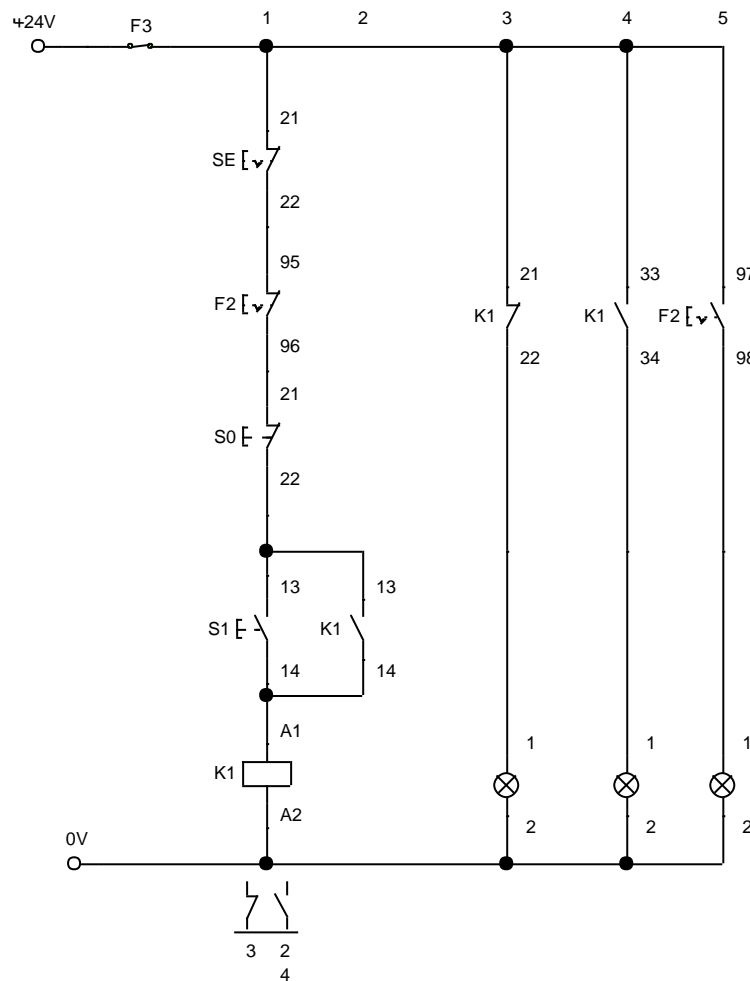
## TUGAS PRAKTEK

### Latihan 1 : DOL (Direct On Line).

#### Tujuan :

- Mengetahui sumber energi yang digunakan
- Memahami simbol-simbol kelistrikan
- Mengenal komponen yang terpasang
- Mengetahui cara kerja komponen
- Mengetahui urutan penempatan komponen
- Mengetahui Penggunaan Pengalih daya
- Memahami cara kerja peralatan
- Memahami cara kerja rangkaian pengendali

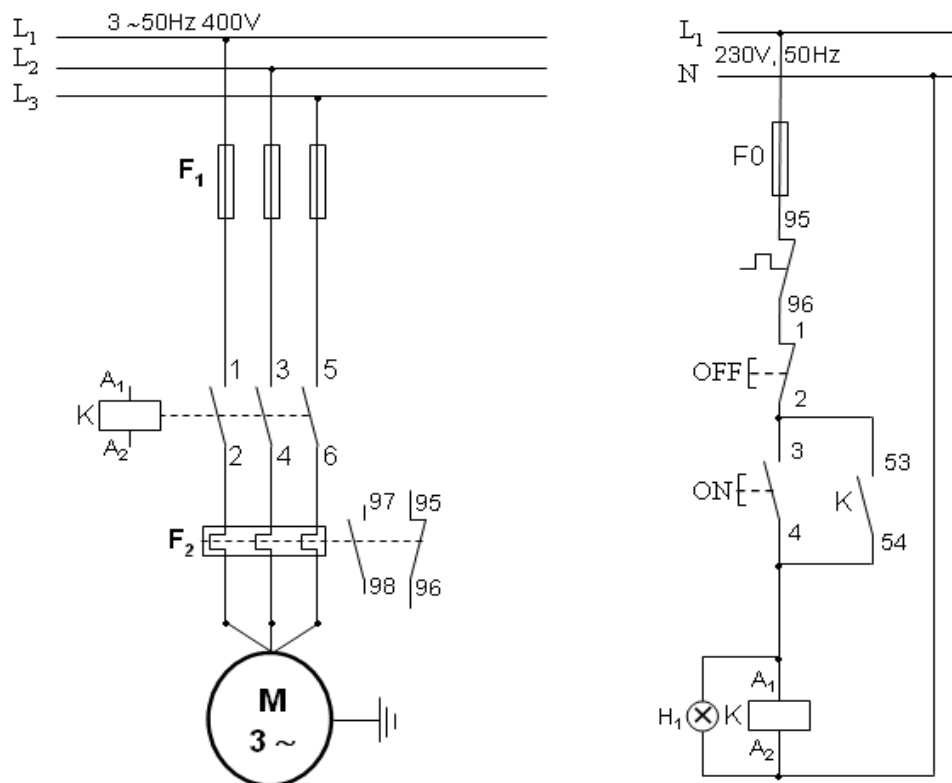
#### Rangkaian pengendali untuk menjalankan motor 3 fasa ( *Direct On Line* ) :





### Rangkaian Daya :

Rangkaian Daya adalah rangkaian yang menghubungkan sumber energi ke beban (motor) dengan dilengkapi sistim pengaman listrik. Berikut ini contoh rangkaian daya untuk menjalankan motor 3 fasa pada rangkaian pengendali DOL.



### Tugas :

1. Buatlah rangkaian pengendali DOL motor 3 fasa.
2. Buatlah rangkaian daya DOL motor 3 fasa.

### Langkah Kerja:

1. Siapkan alat dan bahan yang akan digunakan
2. Tempatkan panel listrik pada posisi yang kuat dan tidak goyah
3. Pasang komponen yang diperlukan pada rel omega sesuai dengan kebutuhan pada rangkaian pengendali dan rangkaian daya DOL
4. Lakukan pengawatan rangkaian pengendali DOL

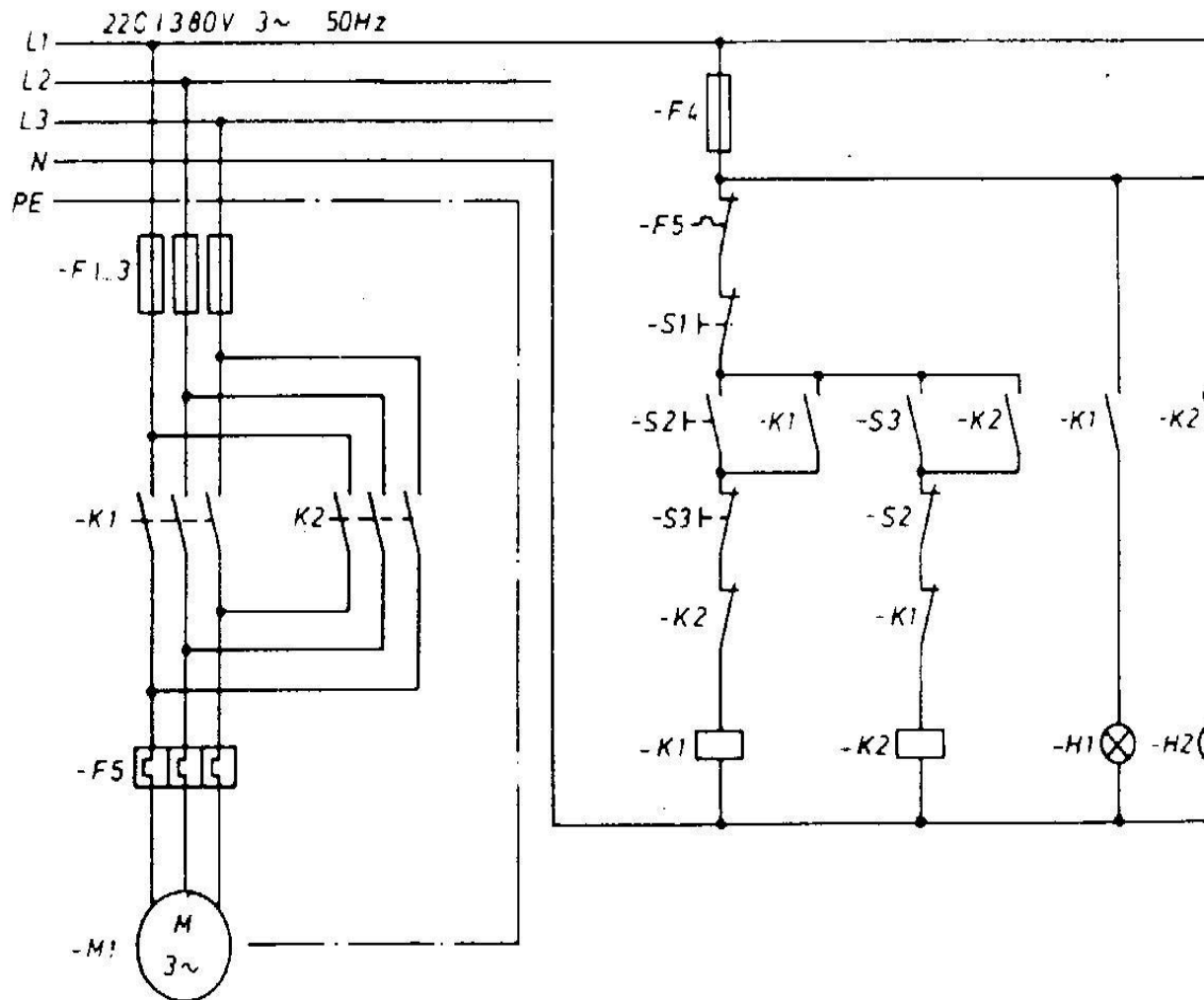
5. Lakukan pengawatan rangkaian daya DOL motor 3 fasa
6. Lakukan pengawatan lampu indikator dan Thermal Overload Relay
7. Rencanakan penempatan komponen sesuai dengan tata letak yang praktis dan mudah dalam pemasangannya
8. Kumpulkan hasil pekerjaan jika sudah selesai
9. Setelah selesai bersihkan lingkungan tempat kerja dan kembalikan semua peralatan ke tempat semula.

## **Latihan 2 : Forward–Reverse Motor 3 Fasa**

### **Tujuan :**

- Mengetahui sumber energi yang digunakan
- Memahami simbol-simbol kelistrikan
- Mengenal komponen yang terpasang
- Mengetahui cara kerja komponen
- Mengetahui urutan penempatan komponen
- Mengetahui Penggunaan Pengalih daya
- Memahami cara kerja peralatan
- Memahami cara kerja rangkaian pengendali

### **Rangkaian Pengendali dan Daya :**



#### Prosedur mengoperasikan:

Jika tombol  $S_2$  ditekan, kontaktor  $K_1$  bekerja dan mengunci, motor akan berputar arah kanan dan lampu  $H_1$  menyala. Jika tombol  $S_3$  ditekan, kontaktor  $K_1$  lepas. Kontaktor  $K_2$  akan bekerja, motor ber operasi arah kiri dan lampu  $H_2$  menyala.

Jika  $S_1$  ditekan atau rele arus lebih  $F_5$  bekerja, maka semua kontaktor yang sedang bekerja terputus dan motor akan terlepas dari jala-jala (berhenti) kontaktor satu dan lainnya saling mengunci.

**Tugas :**

1. Buatlah rangkaian pengendali Forward-Reverse motor 3 fasa.
2. Buatlah rangkaian daya Forward-Reverse motor 3 fasa.

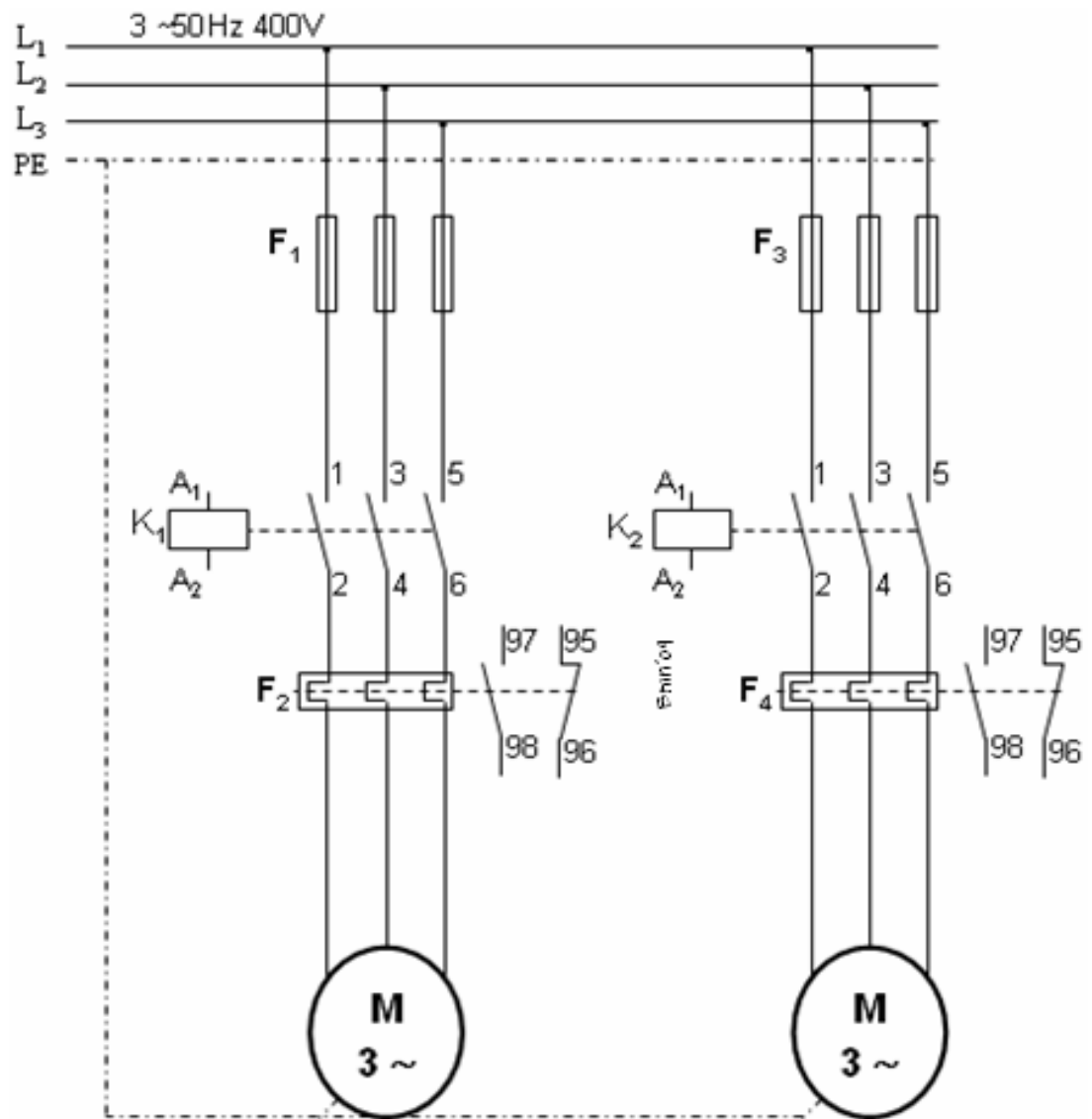
**Langkah Kerja:**

1. Siapkan alat dan bahan yang akan digunakan.
2. Tempatkan panel listrik pada posisi yang kuat dan tidak goyah.
3. Pasang komponen yang diperlukan pada rel omega sesuai dengan kebutuhan pada rangkaian pengendali dan rangkaian daya Forward-Reverse.
4. Lakukan pengawatan rangkaian pengendali Forward-Reverse.
5. Lakukan pengawatan rangkaian daya Forward-Reverse motor 3 fasa.
6. Lakukan pengawatan lampu indikator dan Thermal Overload Relay.
7. Rencanakan penempatan komponen sesuai dengan tata letak yang praktis dan mudah dalam pemasangannya.
8. Kumpulkan hasil pekerjaan jika sudah selesai.
9. Setelah selesai bersihkan lingkungan tempat kerja dan kembalikan semua peralatan ke tempat semula.

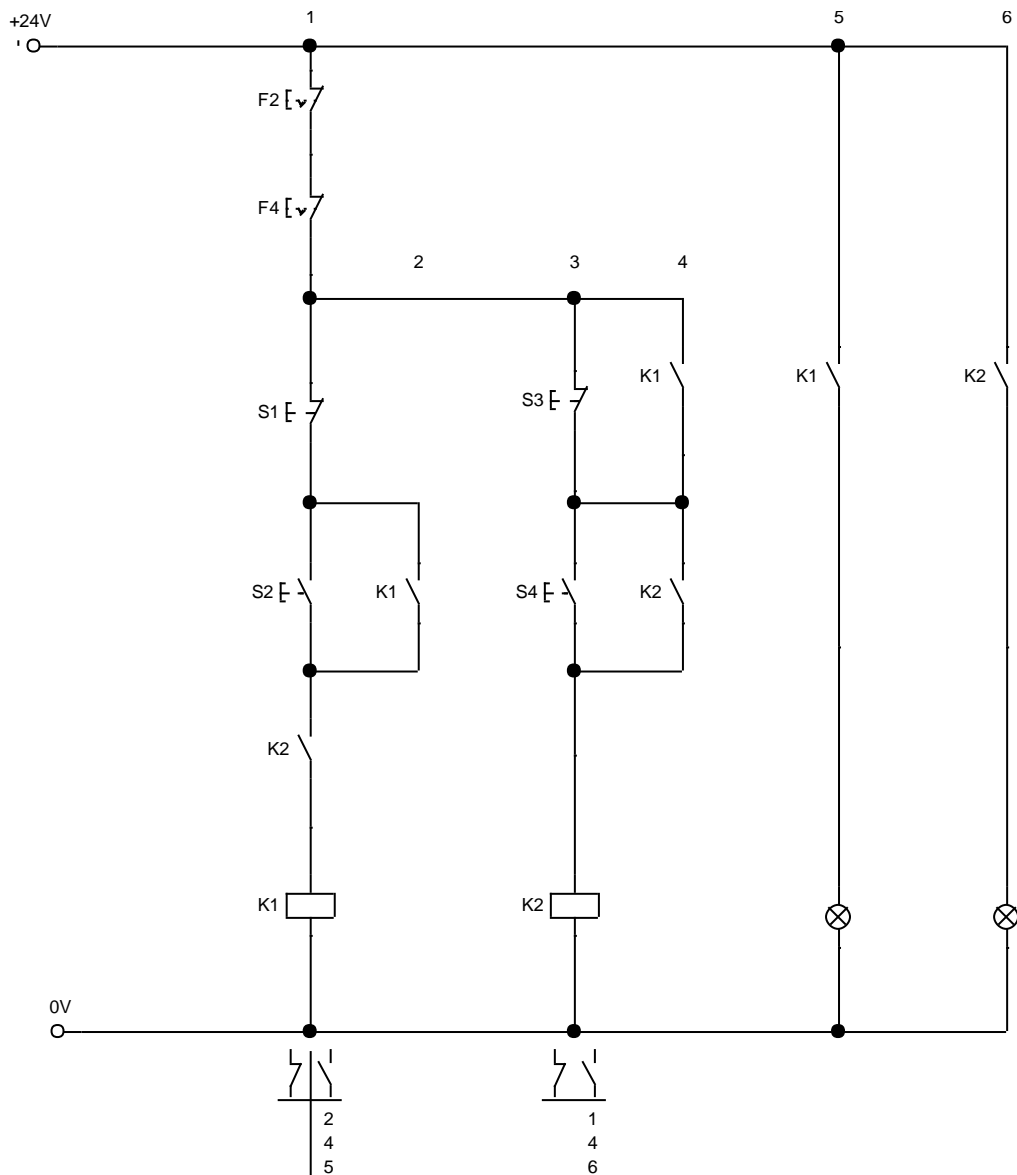
**Latihan 3 : Pengendali Berurutan (Squence Control)****Tujuan :**

- Mengetahui sumber energi yang digunakan
- Memahami simbol-simbol kelistrikan
- Mengenal komponen yang terpasang
- Mengetahui cara kerja komponen
- Mengetahui urutan penempatan komponen
- Mengetahui Penggunaan Pengalih daya
- Memahami cara kerja peralatan
- Memahami cara kerja rangkaian pengendali

**Rangkaian Daya :**



Rangkaian Pengendali :



**Prosedur mengoperasikan:**

Dengan menekan tombol start  $S_4$  , kontaktor  $K_2$  akan bekerja dan mengunci. Kontaktor  $K_2$  menghubungkan motor 2, selanjutnya dengan menekan tombol start  $S_2$  kontaktor  $K_1$  akan bekerja dan mengunci. Kontaktor  $K_1$  menghubungkan motor 1.

Dengan menekan tombol stop  $S_1$ , kontaktor  $K_1$  tidak bekerja maka motor 1 berhenti, selanjutnya dengan menekan tombol stop  $S_3$  kontaktor  $K_2$  tidak bekerja maka motor 2 berhenti.

**Tugas :**

1. Buatlah rangkaian pengendali berurutan dua unit motor 3 fasa.
2. Buatlah rangkaian daya berurutan dua unit motor 3 fasa.

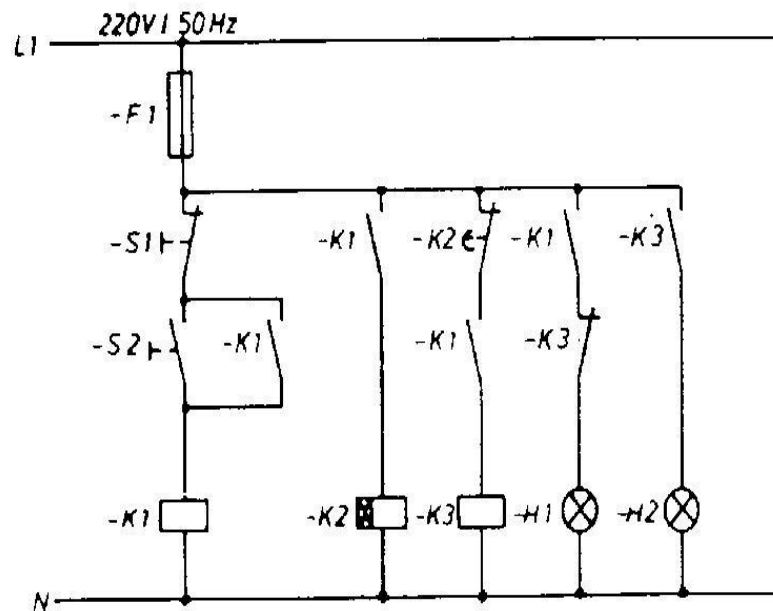
**Langkah Kerja:**

3. Siapkan alat dan bahan yang akan digunakan.
4. Tempatkan panel listrik pada posisi yang kuat dan tidak goyah.
5. Pasang komponen yang diperlukan pada rel omega sesuai dengan kebutuhan pada rangkaian pengendali dan rangkaian daya berurutan dua unit motor 3 fasa..
6. Lakukan pengawatan rangkaian pengendali berurutan dua unit motor 3 fasa..
7. Lakukan pengawatan rangkaian daya berurutan dua unit motor 3 fasa..
8. Lakukan pengawatan lampu indikator dan Thermal Overload Relay.
9. Rencanakan penempatan komponen sesuai dengan tata letak yang praktis dan mudah dalam pemasangannya.
10. Kumpulkan hasil pekerjaan jika sudah selesai.
11. Setelah selesai bersihkan lingkungan tempat kerja dan kembalikan semua peralatan ke tempat semula.

**Latihan 4 : Dua Lampu Indikator Dengan Penunda Waktu****Tujuan :**

- Mengetahui sumber energi yang digunakan
- Memahami simbol-simbol kelistrikan
- Mengenal komponen yang terpasang
- Mengetahui cara kerja komponen
- Mengetahui urutan penempatan komponen
- Mengetahui Penggunaan Pengalih daya
- Memahami cara kerja peralatan
- Memahami cara kerja rangkaian pengendali

### Rangkaian Pengendali :



### Prosedur mengoperasikan:

Jika tombol  $S_2$  ditekan, maka kontaktor  $K_1$  bekerja dan bertahan (mengunci) sekaligus memberi tegangan pada TDR  $K_2$ . Melalui kontak  $K_1$ , kontaktor  $K_3$  juga akan bekerja dan lampu  $H_2$  terhubung. Setelah waktu tunda pengaturan  $K_2$  tercapai, maka kontaktor  $K_3$  akan terputus, demikian juga lampu  $H_2$  akan terlepas dan lampu  $H_1$  tersambung (nyala).  
Jika tombol  $S_1$  ditekan, kontaktor  $K_1$  akan putus dan lampu  $H_1$  akan terputus (mati).

### Tugas :

Buatkan rangkaian pengendali dua lampu indikator dengan penunda waktu, seperti gambar rangkaian pengendali diatas.

### Langkah Kerja:

1. Siapkan alat dan bahan yang akan digunakan.
2. Tempatkan panel listrik pada posisi yang kuat dan tidak goyah.



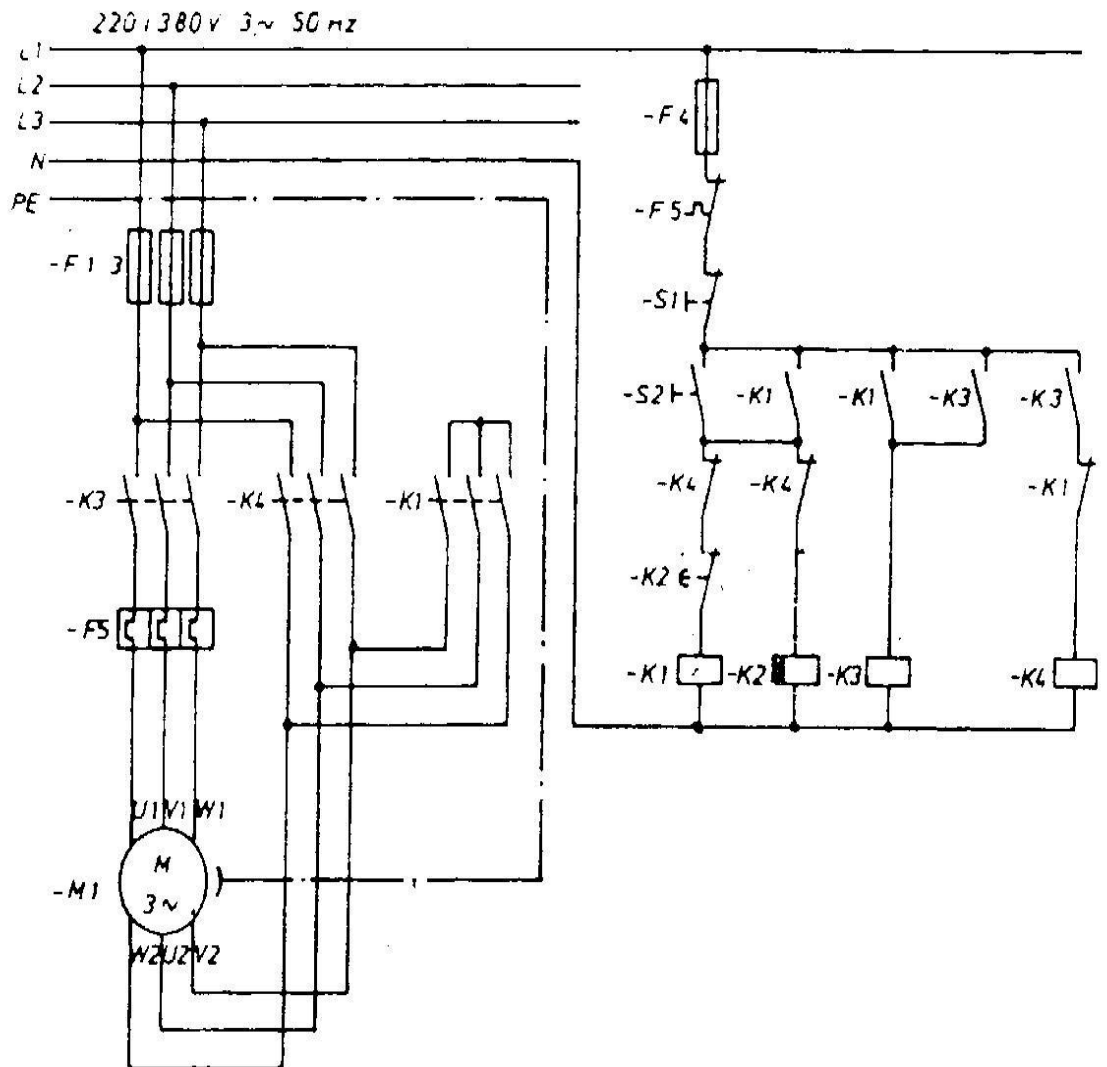
3. Pasang komponen yang diperlukan pada rel omega sesuai dengan kebutuhan pada rangkaian pengendali dan rangkaian pengendali dua lampu indikator dengan penunda waktu.
4. Lakukan pengawatan rangkaian pengendali pengendali dua lampu indikator dengan penunda waktu
5. Lakukan pengawatan rangkaian lampu indikator dengan penunda waktu.
6. Rencanakan penempatan komponen sesuai dengan tata letak yang praktis dan mudah dalam pemasangannya.
7. Kumpulkan hasil pekerjaan jika sudah selesai.
8. Setelah selesai bersihkan lingkungan tempat kerja dan kembalikan semua peralatan ke tempat semula.

#### **Latihan 5 : Starting Star – Delta (Bintang-Segitiga)**

##### **Tujuan :**

- Mengetahui sumber energi yang digunakan
- Memahami simbol-simbol kelistrikan
- Mengenal komponen yang terpasang
- Mengetahui cara kerja komponen
- Mengetahui urutan penempatan komponen
- Mengetahui Penggunaan Pengalih daya
- Memahami cara kerja peralatan
- Memahami cara kerja rangkaian pengendali

##### **Rangkaian Pengendali dan Daya :**



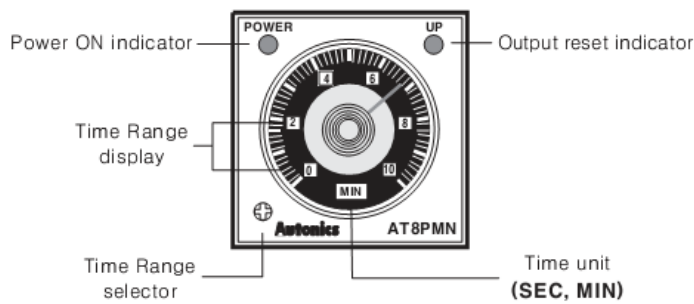
#### Prosedur mengoperasikan:

Dengan menekan tombol start  $S_2$ , kontaktor  $K_1$  akan bekerja dan mengunci. Kontaktor  $K_1$  menghubungkan motor dalam hubungan Y dan kontaktor  $K_3$  menghubungkan motor pada jala-jala. Rele penunda waktu  $K_2$  bekerja, setelah waktu tunda  $K_2$  tercapai, maka arus ke lilitan  $K_1$  terputus dan hubungan Y motor terlepas. Pada waktu kontaktor  $K_1$  terputus sekaligus akan menghubungkan kontaktor  $K_4$ . Motor beroperasi dalam hubungan segitiga selama motor bekerja dalam hubungan segitiga rele penunda waktu tidak bekerja.

Dengan menekan tombol stop  $S_1$ , arus listrik ke rangkaian kontrol terputus dan motor terpisah dari tegangan jala-jala.

### Time Delay Relay :

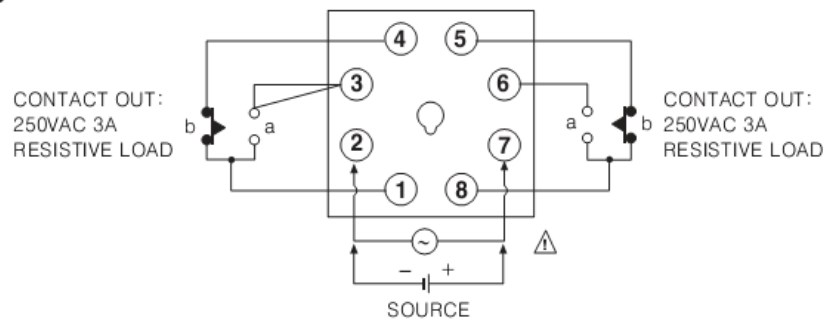
#### ■ Front panel identification



#### ● Time specification

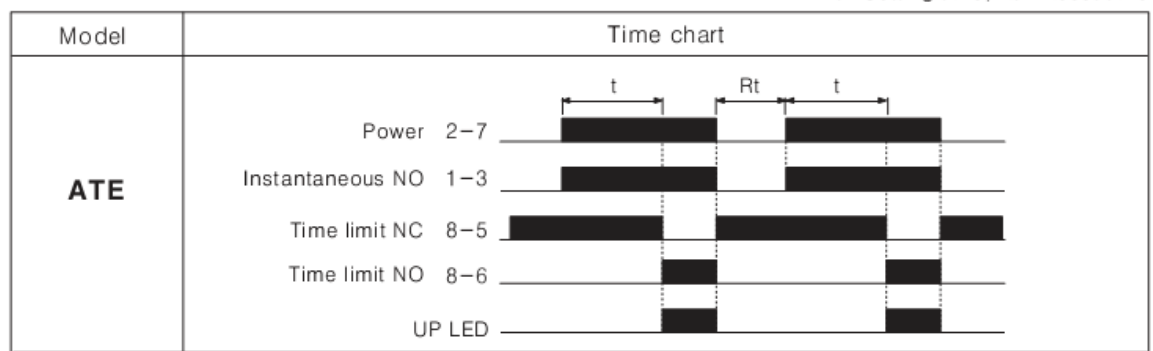
	Unit	SEC	MIN
	Setting time range(T)		0 ~ 0.5
		0 ~ 1.0	
		0 ~ 5	
		0 ~ 10	
Min. time to supply the power		0.1sec	2sec

#### ■ Connections



#### ■ Output operation mode

t : Setting time, Rt : Reset time



Tugas :

1. Buatlah rangkaian pengendali Starting Star – Delta (Bintang-Segitiga) motor 3 fasa.
2. Buatlah rangkaian daya Starting Star – Delta (Bintang-Segitiga) motor 3 fasa.

**Langkah Kerja:**

1. Siapkan alat dan bahan yang akan digunakan.
2. Tempatkan panel listrik pada posisi yang kuat dan tidak goyah.
3. Pasang komponen yang diperlukan pada rel omega sesuai dengan kebutuhan pada rangkaian pengendali dan rangkaian daya Starting Star – Delta (Bintang-Segitiga).
4. Lakukan pengawatan rangkaian pengendali Starting Star – Delta (Bintang-Segitiga).
5. Lakukan pengawatan rangkaian daya Starting Star – Delta (Bintang-Segitiga) 3 fasa.
6. Lakukan pengawatan lampu indikator dan Thermal Overload Relay.
7. Rencanakan penempatan komponen sesuai dengan tata letak yang praktis dan mudah dalam pemasangannya.
8. Kumpulkan hasil pekerjaan jika sudah selesai.
9. Setelah selesai bersihkan lingkungan tempat kerja dan kembalikan semua peralatan ke tempat semula.

## DAFTAR PUSTAKA

1. Badan Standarisasi Nasional, *Persyaratan Umum Instalasi Listrik 2000*, Yayasan PUIL, Jakarta. 2002.
2. Brown, Mark, *Practical Troubleshooting Electrical Equipment and Control Circuit*, Newnes Linacre, Jordan Hill, Oxford, 2005
3. Deutsche Gesellschaft für Zusammenarbeit (GTZ), *Tables for the Electric Trades*, Eschborn, Deutschland, 1993.
4. Kasatkin, A., *Basic Electrical Engineering*. Peace Publisher, Moscow, 1960.
5. Klockner, Muller, *Automatisieren und Energie verteilen Schaltungsbuch*, Postfach, Deutschland.
6. Munthe, Brayan, *Karakteristik Motor Listrik*, PPPPTK BMTI Bandung, 2010.
7. Munthe, Brayan, *Kontrol Magnetik*, PPPPTK BMTI Bandung, 2009.
8. Pakpahan, F. Masse, *Rangkaian Kontrol Magnetik*, Instalasi Listrik TEDC Bandung, 1997.
9. PPPG Teknologi Bandung, *Electrical Machine Control*, 2006
10. Theraja, BL. Theraja, *Electrical Technology*, Nirja Construction & Development Co, (P) Ltd.
11. Thomas E. Kissell, *Modern Industrial/Electrical Motor Controls : Operation, Installation, and Troubleshooting*, Prentice Hall, Englewood Cliffs, New Jersey 1990.
12. .... , *Automation Solution Guide*, Schneider Electric Indonesia, 2007.

