



Kementerian Pendidikan dan Kebudayaan
Republik Indonesia
2013



TEKNIK PERAWATAN DAN PERBAIKAN OTOMOTIF



1

UNTUK SMK / MAK KELAS XI



Penulis : **Muhammad Muchlas**
Editor Materi : **Daryono**
Editor Bahasa :
Ilustrasi Sampul :
Desain & Ilustrasi Buku : **PPPPTK BOE Malang**
Hak Cipta © 2013, Kementerian Pendidikan & Kebudayaan

**MILIK NEGARA
TIDAK DIPERDAGANGKAN**

Semua hak cipta dilindungi undang-undang.

Dilarang memperbanyak (merekproduksi), mendistribusikan, atau memindahkan sebagian atau seluruh isi buku teks dalam bentuk apapun atau dengan cara apapun, termasuk fotokopi, rekaman, atau melalui metode (media) elektronik atau mekanis lainnya, tanpa izin tertulis dari penerbit, kecuali dalam kasus lain, seperti diwujudkan dalam kutipan singkat atau tinjauan penulisan ilmiah dan penggunaan non-komersial tertentu lainnya diizinkan oleh perundangan hak cipta. Penggunaan untuk komersial harus mendapat izin tertulis dari Penerbit.

Hak publikasi dan penerbitan dari seluruh isi buku teks dipegang oleh Kementerian Pendidikan & Kebudayaan.

Untuk permohonan izin dapat ditujukan kepada Direktorat Pembinaan Sekolah Menengah Kejuruan, melalui alamat berikut ini:

Pusat Pengembangan & Pemberdayaan Pendidik & Tenaga Kependidikan Bidang Otomotif & Elektronika:

Jl. Teluk Mandar, Arjosari Tromol Pos 5, Malang 65102, Telp. (0341) 491239, (0341) 495849, Fax. (0341) 491342, Surel: vedcmalang@vedcmalang.or.id,
Laman: www.vedcmalang.com



DISKLAIMER (*DISCLAIMER*)

Penerbit tidak menjamin kebenaran dan keakuratan isi/informasi yang tertulis di dalam buku tek ini. Kebenaran dan keakuratan isi/informasi merupakan tanggung jawab dan wewenang dari penulis.

Penerbit tidak bertanggung jawab dan tidak melayani terhadap semua komentar apapun yang ada didalam buku teks ini. Setiap komentar yang tercantum untuk tujuan perbaikan isi adalah tanggung jawab dari masing-masing penulis.

Setiap kutipan yang ada di dalam buku teks akan dicantumkan sumbernya dan penerbit tidak bertanggung jawab terhadap isi dari kutipan tersebut. Kebenaran keakuratan isi kutipan tetap menjadi tanggung jawab dan hak diberikan pada penulis dan pemilik asli. Penulis bertanggung jawab penuh terhadap setiap perawatan (perbaikan) dalam menyusun informasi dan bahan dalam buku teks ini.

Penerbit tidak bertanggung jawab atas kerugian, kerusakan atau ketidaknyamanan yang disebabkan sebagai akibat dari ketidakjelasan, ketidaktepatan atau kesalahan didalam menyusun makna kalimat didalam buku teks ini.

Kewenangan Penerbit hanya sebatas memindahkan atau menerbitkan mempublikasi, mencetak, memegang dan memproses data sesuai dengan undang-undang yang berkaitan dengan perlindungan data.

Katalog Dalam Terbitan (KDT)

Ototronik, Edisi Pertama 2013

Kementerian Pendidikan & Kebudayaan

Direktorat Jenderal Peningkatan Mutu Pendidik & Tenaga Kependidikan, th. 2013: Jakarta



KATA PENGANTAR

Puji syukur kami panjatkan kepada Tuhan yang Maha Esa atas tersusunnya buku teks ini, dengan harapan dapat digunakan sebagai buku teks untuk siswa Sekolah Menengah Kejuruan (SMK) Bidang Studi Keahlian Ototronik, Teknik Perawatan dan Perbaikan Otomotif

Penerapan kurikulum 2013 mengacu pada paradigma belajar kurikulum abad 21 menyebabkan terjadinya perubahan, yakni dari pengajaran (*teaching*) menjadi BELAJAR (*learning*), dari pembelajaran yang berpusat kepada guru (*teachers-centered*) menjadi pembelajaran yang berpusat kepada peserta didik (*student-centered*), dari pembelajaran pasif (*pasive learning*) ke cara belajar peserta didik aktif (*active learning-CBSA*) atau *Student Active Learning-SAL*.

Buku teks "Teknik Perawatan dan Perbaikan Otomotif 1" ini disusun berdasarkan tuntutan paradigma pengajaran dan pembelajaran kurikulum 2013 diselaraskan berdasarkan pendekatan model pembelajaran yang sesuai dengan kebutuhan belajar kurikulum abad 21, yaitu pendekatan model pembelajaran berbasis peningkatan keterampilan proses sains.

Penyajian buku teks untuk Mata Pelajaran "Teknik Perawatan dan Perbaikan Otomotif 1" ini disusun dengan tujuan agar supaya peserta didik dapat melakukan proses pencarian pengetahuan berkenaan dengan materi pelajaran melalui berbagai aktivitas proses sains sebagaimana dilakukan oleh para ilmuwan dalam melakukan eksperimen ilmiah (penerapan *scientific*), dengan demikian peserta didik diarahkan untuk menemukan sendiri berbagai fakta, membangun konsep, dan nilai-nilai baru secara mandiri.

Kementerian Pendidikan dan Kebudayaan, Direktorat Pembinaan Sekolah Menengah Kejuruan, dan Direktorat Jenderal Peningkatan Mutu Pendidik dan Tenaga Kependidikan menyampaikan terima kasih, sekaligus saran kritik demi kesempurnaan buku teks ini dan penghargaan kepada semua pihak yang telah berperan serta dalam membantu terselesaikannya buku teks siswa untuk Mata Pelajaran "Teknik Perawatan dan Perbaikan Otomotif 1" kelas XI /Semester 1 Sekolah Menengah Kejuruan (SMK).

Jakarta, 12 Desember 2013

Menteri Pendidikan dan Kebudayaan

Prof. Dr. Mohammad Nuh, DEA



DAFTAR ISI

HALAMAN SAMPUL..... i

HALAMAN FRANCIS..... ii

KATA PENGANTAR..... iii

DAFTAR ISI.....iv

GLOSARIUMvii

PETA KEDUDUKAN BAHAN AJAR.....ix

BAB I 1

 1.1. PENDAHULUAN 1

 1.1.1. Deskripsi..... 1

 1.1.2. Prasyarat 2

 1.1.3. Petunjuk Penggunaan 2

 1.1.4. Tujuan Akhir 2

 1.1.5. Kompetensi Inti dan Kompetensi Dasar..... 3

 1.1.6. Cek Kemampuan Awal 3

BAB II : PENGERTIAN PERAWATAN DAN PERBAIKAN 4

 2.1. Kegiatan Pembelajaran : Pengertian perawatan dan perbaikan 4

 2.1.1. Tujuan Pembelajaran 5

 2.1.2. Uraian Materi 5

 2.1.3. Rangkuman 12

 2.1.4. Tugas 13

 2.1.5. Tes Formatif 13

 2.1.6. Lembar Jawaban Tes Formatif 13

 2.1.7. Lembar Kerja siswa 14

 2.2. Kegiatan Pembelajaran : Hal penting saat melakukan perawatan 16

 2.2.1. Tujuan Pembelajaran 16

 2.2.2. Uraian Materi 16

 2.2.3. Rangkuman 21

 2.2.4. Tugas 22

 2.2.5. Tes Formatif 22

 2.2.6. Lembar Jawaban Tes Formatif 22

 2.2.7. Lembar Kerja siswa 23



BAB III : PERALATAN KERJA PERAWATAN DAN PERBAIKAN	24
3.1. Kegiatan Pembelajaran : Peralatan tangan.....	24
3.1.1. Tujuan Pembelajaran	24
3.1.2. Uraian Materi	24
3.1.3. Tugas	53
3.1.4. Tes Formatif	53
3.1.5. Lembar Jawaban Tes Formatif	53
3.1.6. Lembar Kerja siswa	53
3.2. Kegiatan Pembelajaran : Alat Mesin/alat tenaga Listrik (<i>electricpower tools</i>) ..	55
3.2.1. Tujuan Pembelajaran	55
3.2.2. Uraian Materi	55
3.2.3. Tugas	60
3.2.4. Tes Formatif	60
3.2.5. Lembar Jawaban Tes Formatif	60
3.2.6. Lembar Kerja siswa	61
3.3. Kegiatan Pembelajaran : Alat Mesin/alat tenaga pneumatic dan hidrolik (<i>pneumatic and hidrolic power tools</i>)	62
3.3.1. Tujuan Pembelajaran	62
3.3.2. Uraian Materi	62
3.3.3. Tugas	67
3.3.4. Tes Formatif	67
3.3.5. Lembar Jawaban Tes Formatif	67
3.3.6. Lembar Kerja siswa	67
BAB IV : PERALATAN UKUR PERAWATAN DAN PERBAIKAN	69
4.1. Kegiatan Pembelajaran : Peralatan Ukur Mekanis	69
4.1.1. Tujuan Pembelajaran	69
4.1.2. Uraian Materi	69
4.1.3. Tugas	87
4.1.4. Tes Formatif	87
4.1.5. Lembar Jawaban Tes Formatif	88
4.1.6. Lembar Kerja siswa	89



4.2.	Kegiatan Pembelajaran : Peralatan Ukur Listrik	90
4.2.1.	Tujuan Pembelajaran	90
4.2.2.	Uraian Materi	90
4.2.3.	Tugas	113
4.2.4.	Tes Formatif	113
4.2.5.	Lembar Jawaban Tes Formatif	114
4.2.6.	Lembar Kerja Siswa	115
BAB V : DASAR SISTEM HIDROLIK DAN PNEUMATIK		116
5.1.	Kegiatan Pembelajaran : Cairan Sistem Hidrolik.....	116
5.1.1.	Tujuan Pembelajaran	116
5.1.2.	Uraian Materi	116
5.1.3.	Tugas	129
5.1.4.	Tes Formatif	129
5.1.5.	Lembar Jawaban Tes Formatif	129
5.1.6.	Lembar Kerja siswa	130
5.2.	Kegiatan Pembelajaran : Komponen-komponen hidrolik.....	131
5.2.1.	Tujuan Pembelajaran	131
5.2.2.	Uraian Materi	131
5.2.3.	Tugas	158
5.2.4.	Tes Formatif	158
5.2.5.	Lembar Jawaban Tes Formatif	158
5.2.6.	Lembar Kerja Siswa	160
5.3.	Kegiatan Pembelajaran : Sistem Pneumatik	161
5.3.1.	Tujuan Pembelajaran	161
5.3.2.	Uraian Materi	161
5.3.3.	Tugas	166
5.3.4.	Tes Formatif	166
5.3.5.	Lembar Jawaban Tes Formatif	166
5.3.6.	Lembar Kerja siswa	168
DAFTAR PUSTAKA		169



GLOSARIUM

- *planned maintenance* = proses pemeliharaan yang diatur dan diorganisasikan untuk mengantisipasi perubahan yang terjadi terhadap peralatan di waktu yang akan datang
- *emergency maintenance* = pemeliharaan yang dilakukan secara tiba-tiba karena suatu alat atau peralatan akan segera digunakan
- perawatan preventif = perawatan untuk menjaga keadaan peralatan sebelum peralatan itu menjadi rusak
- Perawatan korektif = perawatan yang dilakukan setelah terjadinya suatu kerusakan atau kelainan
- *Standard Operational Procedur (SOP)* = buku manual/instruksi kerja yang sesuai
- *Caddy tool* = trolley peralatan
- *tool box* = kotak peralatan
- *Hand Tools* = peralatan tangan
- *Machine Tools* = Alat mesin
- *Power Tools* = alat tenaga
- *File* = kikir
- *open ended spanner* = kunci pas
- *ended ring/box spanner* = kunci ring
- *combination spanner* = kunci kombinasi
- *socket wrenches* = kunci sok
- *extension* = perpanjangan
- *Handle* = Pemegang, pemutar
- *speed brace* = penguat cepat
- *Ratchet* = roda bergigi searah
- *Sliding Handle* = pemegang yang dapat digeser-geser
- *Torque Wrench* = kunci momen
- *Adjustable Torque Wrench* = Kunci momen yang dapat disetel pengencangannya.
- *Non-adjustable Torque Wrench* = Kunci momen yang tidak dapat disetel pengencangannya
- *Allen key* = Kunci L
- *Hexagonal* = segi enam
- *Adjustable Wrench* = Kunci yang ukurannya dapat disetel
- *Combination Pliers* = Tang kombinasi
- *Needle nose pliers* = Tang jumpit
- *Cutting pliers* = Tang potong
- *Circlip Pliers* = Tang pengunci cirklip

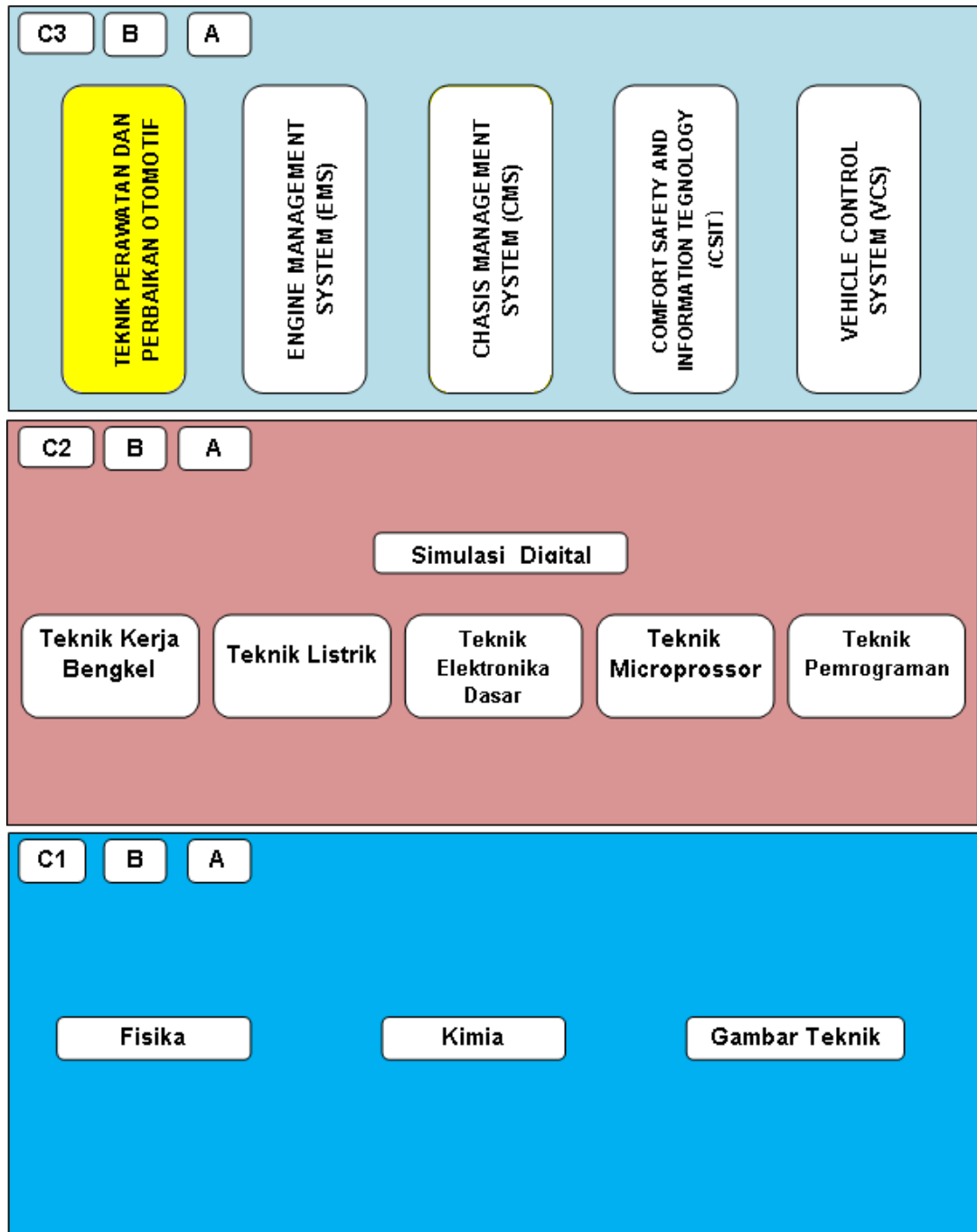


- *Universal Pliers* = Tang penjepit pipa dengan ukuran dapat disetel.
- *Screw Driver* = Obeng
- *Philip screw driver* = obeng +
- *Impact Screw Driver* = obeng ketok
- *Hammer* = palu
- *Chisel* = pahat
- *Vice* = ragum
- *Scissor* = gunting
- *Tap and Die* = Pengetap dan senai
- *Fernier Caliper* = Mistar/jangka sorong
- *Skala nonius/vernier* = Skala ketelitian.
- *Cylinder Bore Gauge* = Pengukur lubang silinder
- *Spring Scale* = Skala pegas
- *pre load* = beban awal
- *axial clearance* = celah kearah sejajar sumbu poros
- *electric measuring tools* = alat-alat pengukuran kelistrikan
- *dwell* = sudut lamanya kontak menutup (pada sistem pengapian dengan kontak pemutus)
- *Zero Adjust Screw* = skrup penyetel posisi Nol saat melakukan kalibrasi.
- *Range Selector Switch* = Saklar pemilih rentang ukur
- *Trace* = jejak pada grafik osiloskop
- *Hydrolic* = pipa dengan cairan
- *water emulsion* = air bercampuran
- *viscosity* = kekentalan/kelekatkan
- *kinematic viscosity* = besar viskositas
- *viscosity margins* = batas-batas atas dan bawah yang perlu diketahui dari viskositas
- *de-mulsibility* = *Water separable* = kemampuan cairan hidrolik untuk memisahkan air dari cairan hidrolik
- *Water separable* = *de-mulsibility* = kemampuan cairan hidrolik untuk memisahkan air dari cairan hidrolik
- *Uncompressible* = tidak dapat dikompres
- *Valve* = katup
- *Rotary motion actuator* = aktuator bergerak berputar.
- *Single Acting Cylinder* = silinder mendapat suplai hanya dari satu sisi saja.
- *Double Acting Cylinder* = silinder mendapat suplai bisa dari kedua sisi.



PETA KEDUDUKAN BAHAN AJAR

Teknik Perawatan dan Perbaikan Otomotif terhadap mata pelajaran yang lain:





Kesatuan materi





BAB I

1.1. PENDAHULUAN

1.1.1. Deskripsi

Perawatan/pemeliharaan adalah suatu kegiatan yang dilakukan secara berulang-ulang dengan tujuan agar peralatan selalu memiliki kondisi yang sama dengan keadaan awalnya. Maintenance atau pemeliharaan juga dilakukan untuk menjaga agar peralatan tetap berada dalam kondisi yang dapat diterima oleh penggunaannya.^[1] Untuk melakukan perawatan peralatan dan perlengkapan perbaikan harus memperhatikan banyak faktor, antara lain sifat, karakteristik dan lain-lain.

Suatu organisasi, institusi atau perusahaan yang baik paham bahwa mereka tidak boleh melihat aktivitas perawatan sebagai unsur pengeluaran belaka. Melainkan aktivitas tersebut dapat memberikan dukungan yang sangat penting terutama dalam kaitannya dengan peningkatan produktivitas.

Dengan perawatan yang baik maka akan tercapai tujuan dari dilakukannya pemeliharaan antara lain adalah sebagai berikut

1. Menjamin tersedianya peralatan atau mesin dalam kondisi yang mampu memberikan keuntungan.
2. Menjamin kesiapan peralatan cadangan dalam situasi darurat, misalnya sistem pemadam kebakaran, pembangkit listrik, dan sebagainya.
3. Menjamin keselamatan manusia yang menggunakan peralatan
4. Memperpanjang masa pakai peralatan atau paling tidak menjaga agar masa pakai peralatan tersebut tidak kurang dari masa pakai yang telah dijamin oleh pembuat peralatan tersebut.

Dalam buku siswa kelas XI semester 1 ini membahas tentang : Memahami jenis-jenis perawatan, Memahami penggolongan jenis perawatan, Memahami kegiatan pokok yang berkaitan dengan tindakan perawatan, Memahami pentingnya perencanaan perawatan, Memahami hal-hal penting saat melakukan perawatan. Memahami peralatan tangan dan penggunaannya. Memahami peralatan mesin/alat tenaga. Memahami Alat Ukur (*Measuring Tools*) dan



penggunaannya. Memahami kerja sistem hidrolik dan pneumatik. Buku siswa kelas XI semester 1 membahas: Memahami macam-macam seal, gasket dan bearing beserta penerapannya. Memahami *Treaded and Fastener* dan penerapannya. Memahami *Jacking, Blocking and Lifting*.

1.1.2. Prasyarat

Materi perawatan dan perbaikan otomotif memberikan bekal awal dalam memahami kompetensi teknik ototronik. Materi ini disampaikan pada kelas XI semester 1 dan 2, dimana siswa sudah cukup bekal tentang pengetahuan dasar fisika.

1.1.3. Petunjuk Penggunaan

Buku ini dibuat dengan memberikan penjelasan tentang pengetahuan konsep dasar teknik perawatan dan perbaikan otomotif. Untuk memungkinkan siswa belajar sendiri secara tuntas, maka perlu diketahui bahwa isi buku ini pada setiap kegiatan belajar umumnya terdiri atas. Uraian materi, rangkuman, Lembar kerja, dan Pengayaan, sehingga diharapkan siswa dapat belajar mandiri (*individual learning*) dan *mastery learning* (belajar tuntas) dapat tercapai.

1.1.4. Tujuan Akhir

Tujuan akhir semester yang hendak dicapai adalah agar siswa mampu:

- Memahami penggolongan jenis perawatan,
- Memahami kegiatan pokok yang berkaitan dengan tindakan perawatan,
- Memahami pentingnya perencanaan perawatan,
- Memahami hal-hal penting saat melakukan perawatan.
- Memahami peralatan tangan dan penggunaannya.
- Memahami peralatan mesin/alat tenaga.
- Memahami Alat Ukur (*Measuring Tools*) dan penggunaannya.
- Memahami kerja komponen sistem hidrolik dan pneumatik



1.1.5. Kompetensi Inti dan Kompetensi Dasar

- Menjelaskan prosedur konsep perawatan dan perbaikan menggunakan servis literatur/SOP.
- Menggunakan peralatan-peralatan tangan dalam perawatan dan perbaikan.
- Menggunakan peralatan-peralatan mesin/tenaga dalam perawatan dan perbaikan.
- Menggunakan peralatan-peralatan ukur dalam perawatan dan perbaikan.
- Menjelaskan fungsi kerja komponen sistem hidrolik dan pneumatik.

1.1.6. Cek Kemampuan Awal

- 1.3.1 Sebutkan jenis-jenis perawatan.
- 1.3.2 Sebutkan keuntungan dilakukannya perawatan.
- 1.3.3 Apa yang dimaksud dengan *emergency maintenance*?
- 1.3.4 Apa yang dimaksud dengan perawatan preventif?
- 1.3.5 Jelaskan macam-macam peralatan tangan
- 1.3.6 Jelaskan macam-macam peralatan mesin/tenaga.
- 1.3.7 Sebutkan jenis-jenis peralatan ukur mekanis.
- 1.3.8 Apa yang dimaksud peralatan ukur elektrik?
- 1.3.9 Sebutkan aktuator dalam sistem hidrolik

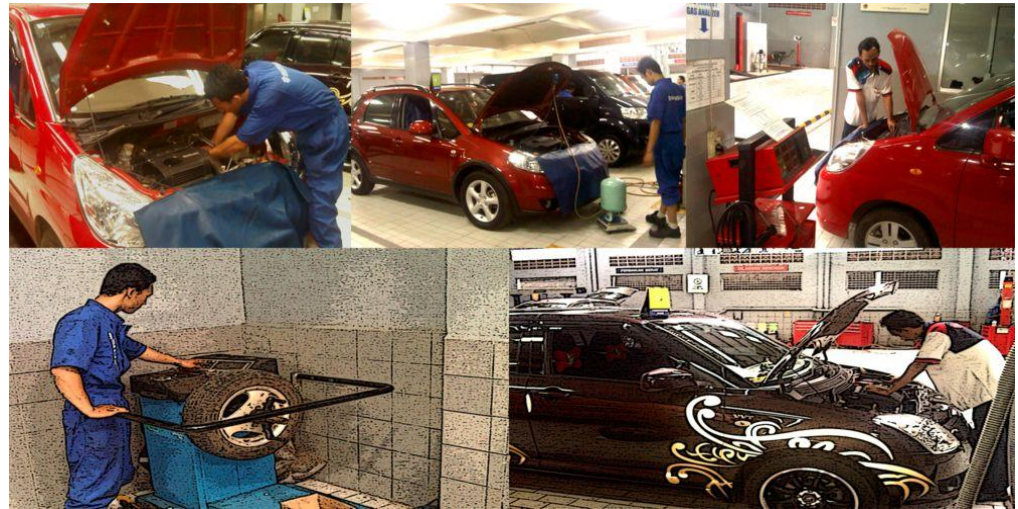


BAB II : PENGERTIAN PERAWATAN DAN PERBAIKAN

2.1. Kegiatan Pembelajaran : Pengertian perawatan dan perbaikan
Amatilah suasana bengkel tempat kerja berikut, berilah komentar tentang keterawatannya, baik alat, mesin dan sebagainya. Apakah suasananya cukup nyaman untuk bekerja?.



Gambar suasana bengkel 1



Gambar suasana bengkel 2

2.1.1. Tujuan Pembelajaran

Setelah mempelajari materi ini siswa diharapkan dapat memahami jenis-jenis perawatan, memahami kegiatan pokok yang berkaitan dengan tindakan perawatan, memahami pentingnya perencanaan perawatan, memahami hal-hal penting saat melakukan perawatan

2.1.2. Uraian Materi

ISTILAH PERAWATAN/PEMELIHARAAN

Menurut Lindley R. Higgs & R. Keith Mobley, Perawatan/pemeliharaan adalah suatu kegiatan yang dilakukan secara berulang-ulang dengan tujuan agar peralatan selalu memiliki kondisi yang sama dengan keadaan awalnya. Maintenance atau pemeliharaan juga dilakukan untuk menjaga agar peralatan tetap berada dalam kondisi yang dapat diterima oleh penggunaannya^[1].

Pemeliharaan yang efektif akan mengarah pada hal-hal sebagai berikut :

- Kapasitas pekerjaan terpenuhi secara maksimal
- Kemampuan untuk menghasilkan hasil kerja dengan toleransi khusus atau level kualitas tertentu.
- Dapat meminimalkan biaya per unit kerja.



- d. Dapat mengurangi resiko kegagalan dalam memenuhi keinginan pelanggan yang berkaitan dengan kapasitas kerja dan kualitas hasil kerja.
- e. Dapat menjaga keselamatan pegawai, lingkungan kerja dan masyarakat sekitar dari bahaya yang mungkin muncul dengan adanya proses kerja.
- f. Dapat memastikan sekecil mungkin resiko yang dapat membahayakan lingkungan di sekitar bengkel kerja/pabrik.

Penggolongan Jenis Perawatan adalah:

- a. Pemeliharaan terencana (*planned maintenance*)

Pemeliharaan terencana adalah proses pemeliharaan yang diatur dan diorganisasikan untuk mengantisipasi perubahan yang terjadi terhadap peralatan di waktu yang akan datang. Dalam pemeliharaan terencana terdapat instrument pengendalian dan instrument pencatatan sesuai dengan rencana yang telah ditentukan sebelumnya. Pemeliharaan terencana merupakan bagian dari instrument manajemen pemeliharaan yang terdiri atas pemeliharaan preventif, pemeliharaan prediktif, dan pemeliharaan korektif.

Pemeliharaan preventif adalah pemeliharaan yang dilakukan pada selang waktu tertentu dan pelaksanaannya dilakukan secara rutin dengan beberapa instrument yang dilakukan sebelumnya. Tujuannya untuk mencegah dan mengurangi kemungkinan suatu komponen tidak memenuhi kondisi normal. Pekerjaan yang dilakukan dalam pemeliharaan preventif adalah mengecek, melihat, menyetel, mengkalibrasi, melumasi, dan pekerjaan lain yang bukan penggantian suku cadang berat. Pemeliharaan preventif membantu agar peralatan dapat bekerja dengan baik sesuai dengan apa yang menjadi ketentuan pabrik pembuatnya.

Semua pekerjaan yang masuk dalam lingkup pemeliharaan preventif dilakukan secara rutin dengan berdasarkan pada hasil kinerja alat yang diperoleh dari pekerjaan pemeliharaan prediktif atau adanya anjuran dari pabrik pembuat alat tersebut. Apabila pemeliharaan preventif dikelola dengan baik maka akan dapat memberikan informasi tentang kapan mesin atau alat akan diganti sebagian komponennya.



Pemeliharaan rutin dilakukan secara instrumen dengan selang waktu tertentu berdasarkan hitungan bulan, hari atau jam. Selang waktu hari atau bulanan dicatat seperti : instrumen 1 bulanan = 1 B, 3 bulanan = 3 B, 6 bulanan = 6 B atau instrumen waktu 120.000 jam, 5.000 jam, atau 1.000 jam. Tanggal pekerjaan pemeliharaan dicatat pada papan instrumen yang diletakkan di ruang penanggung jawab dan pencatatan tanggal pekerjaan dilakukan pula pada lembar data peralatan. Informasi yang dicatat termasuk waktu pakai alat, komponen yang diganti, dan kinerja peralatan. Dari data yang dicatat tersebut dapat diproyeksikan dan diramalkan waktu pakai alat, sehingga dapat direncanakan untuk menggantinya pada saat yang ditentukan.

Sebelum instrumen pemeliharaan terencana diterapkan, harus diketahui peralatan apa saja yang sudah ada dan berapa jumlahnya. Untuk itu, pekerjaan dapat dimulai dengan suatu daftar inventaris yang lengkap untuk menjawab pertanyaan di atas. Hal tersebut merupakan persyaratan utama dan layak dijadikan sebagai tugas pertama untuk menyusun instrumen pemeliharaan yang baik. Daftar inventaris yang akurat dan rinci dari segi teknis akan sangat berguna untuk instrumen pemeliharaan terencana. Selanjutnya daftar inventaris peralatan tersebut dikelompokkan menjadi sejumlah kelompok yang sesuai dengan jenisnya. Sebagai contoh : kelompok alat-alat tangan, alat-alat khusus (*Special service tool/SST*), alat-alat ukur dan sebagainya.

b. Pemeliharaan tak terencana (*emergency maintenance*)

Pemeliharaan tak terencana adalah jenis pemeliharaan yang dilakukan secara tiba-tiba karena suatu alat atau peralatan akan segera digunakan. Seringkali terjadi bahwa peralatan baru digunakan sampai rusak tanpa ada perawatan yang berarti, baru kemudian dilakukan perbaikan apabila akan digunakan. Dalam manajemen instrumen pemeliharaan, cara tersebut dikenal dengan pemeliharaan tak terencana atau darurat (*emergency maintenance*).



Pada umumnya metode yang digunakan dalam penerapan pemeliharaan adalah metode darurat dan tak terencana. Metode tersebut membiarkan kerusakan alat yang terjadi tanpa atau dengan sengaja sehingga untuk menggunakan kembali peralatan tersebut harus dilakukan perbaikan atau reparasi. Pemeliharaan tak terencana jelas akan mengganggu proses produksi dan biasanya biaya yang dikeluarkan untuk perbaikan jauh lebih banyak instrument dengan pemeliharaan rutin.

Dari uraian diatas dapat disimpulkan bahwa dalam sistem perawatan terdapat dua kegiatan pokok yang berkaitan dengan tindakan perawatan , yaitu :

a. Perawatan yang bersifat preventif

Perawatan ini dimaksudkan untuk menjaga keadaan peralatan sebelum peralatan itu menjadi rusak . pada dasarnya yang dilakukan adalah perawatan yang dilakukan untuk mencegah timbulnya kerusakan-kerusakan yang tak terduga dan menentukan keadaan yang dapat menyebabkan fasilitas kerja mengalami kerusakan pada waktu digunakan dalam proses kerja. Dengan demikian semua fasilitas–fasilitas kerja yang mendapatkan perawatan preventif akan terjamin kelancaran kerjanya dan selalu diusahakan dalam kondisi yang siap digunakan untuk setiap proses kerja setiap saat. Hal ini memerlukan suatu rencana dan jadwal perawatan yang cermat dan rencana yang lebih tepat.

Perawatan preventif ini sangat penting karena kegunaannya yang sangat efektif didalam fasilitas–fasilitas kerja yang termasuk dalam golongan “*critical unit*” sedangkan ciri–ciri dari fasilitas produksi yang termasuk dalam *critical unit* ialah kerusakan fasilitas atau peralatan tersebut akan :

- Membahayakan kesehatan atau keselamatan para pekerja
- Mempengaruhi kualitas produksi yang dihasilkan
- Menyebabkan kemacetan seluruh proses produksi
- Harga dari fasilitas tersebut cukup besar dan mahal



Dalam prakteknya **perawatan preventif** yang dilakukan oleh suatu bengkel kerja atau perusahaan dapat dibedakan lagi sebagai berikut :

- Perawatan rutin , yaitu aktivitas pemeliharaan dan perawatan yang dilakukan secara rutin (setiap hari) . Misalnya pembersihan peralatan, pelumasan oli , pengecekan isi bahan bakar, air pendingin dan lain sebagainya .
- Perawatan periodic, yaitu aktivitas pemeliharaan dan perawatan yang dilakukan secara periodic atau dalam jangka waktu tertentu , misalnya setiap 100 jam kerja mesin, lalu meningkat setiap 500 jam sekali , dan seterusnya. Misalnya pembongkaran silinder, penyetelan katup – katup , pemasukan dan pembuangan silinder mesin dan sebagainya .

Perawatan preventif akan menguntungkan atau tidak tergantung pada :

- Distribusi dari kerusakan. Pada penjadwalan dan pelaksanaan perawatan preventif harus memperlihatkan jenis distribusi dari kerusakan yang ada , karena dengan mengetahui jenis distribusi kerusakan dapat disusun suatu rencana perawatan yang benar–benar tepat sesuai dengan latar belakang mesin tersebut .
- Hubungan antara waktu perawatan prpreventif terhadap waktu perbaikan, hendaknya diantara kedua waktu ini diadakan keseimbangan dan diusahakan dapat dicapai titik maksimal. jika ternyata jumlah waktu untuk perawatan preventif lebih lama dari waktu menyelesaikan kerusakan tiba–tiba , maka tidak ada manfaatnya yang nyata untuk mengadakan perawatan preventif, lebih baik ditunggu saja sampai terjadi kerusakan .
- Pemeliharaan preventif memerlukan suatu daftar seperti halnya pekerjaan rutin, mencakup : jadwal pemeliharaan peralatan, data hasil pengetesan, peralatan khusus (apabila diperlukan), keterangan pengisian pelumas, buku petunjuk pemeliharaan, tingkat pengetahuan pekerja terhadap pekerjaan tersebut.
- Untuk memberikan informasi kepada bagian pemeliharaan, maka tiap jadwal pemeliharaan dibuat pada kartu control atau formulir yang dapat



memberi informasi dengan jelas. Pada setiap jadwal pemeliharaan dituliskan identifikasi alat dengan nomor sandi, nama alat, nomor pengganti, dan tanggal pemasangan pertama serta pengerjaan perawatan yang telah dilakukan.

b. Perbaikan yang bersifat korektif

Perbaikan merupakan perawatan alat, barang/benda sistem yang rusak . Pada dasarnya aktivitas yang dilakukan adalah pemeliharaan dan perawatan yang dilakukan setelah terjadinya suatu kerusakan atau kelainan pada fasilitas atau peralatan. Kegiatan perbaikan sering disebut sebagai kegiatan reparasi .

Perawatan korektif dapat juga didefinisikan sebagai **perbaikan** yang dilakukan karena adanya kerusakan yang dapat terjadi akibat tidak dilakukannya perawatan preventif maupun telah dilakukan perawatan preventif tapi sampai pada suatu waktu tertentu fasilitas dan peralatan tersebut tetap rusak, jadi dalam hal ini kegiatan perawatan sifatnya hanya menunggu sampai terjadi kerusakan baru kemudian diperbaiki atau dibetulkan.

PENTINGNYA PERAWATAN

Dari pengertian perawatan diatas dapat disimpulkan bahwa perawatan merupakan tindakan penting pada bengkel kerja.

Setiap benda yang dibiarkan tanpa sentuhan perawatan dapat mengalami kerusakan akibat kontaminasi atau penyebab lain. Dengan perawatan yang baik alat, benda/barang dan sistem tersebut selalu dalam kondisi terkendali dan siap digunakan sewaktu-waktu. Dengan upaya perawatan ini selain meyakinkan barang siap digunakan juga akan memperpanjang umur dari peralatan, barang atau sistem.



Penyebab kerusakan barang yang dibiarkan tanpa dirawat biasanya karena faktor penyimpanan yang tidak benar, sehingga terjadi korosi, macet akibat dari udara yang lembab dan karena keringnya pelumasan. Jika hal tersebut terjadi saat akan digunakan, alat, barang atau sistem tidak bisa. Dengan tidak dilakukan perawatan rutin dan pemeriksaan rutin juga dapat mengakibatkan perbaikannya jauh lebih susah. Oleh karena itu perawatan menjadi unsur yang sangat penting.

Terdapat aturan umum dalam penyimpanan peralatan atau barang. Umumnya dalam petunjuk disesuaikan dengan jenis barang tersebut terhadap kerentanan terhadap cuaca atau kelembaban udara. Peralatan yang umum dengan peralatan khusus (*Special Service Tools / SST*) juga akan beda perlakuannya saat melakukan penyimpanan.

Rambu-rambu Pemeliharaan Peralatan

Pemeliharaan peralatan sangat erat kaitannya dengan masalah pemakaian, perbaikan, dan penyimpanan serta pengadministrasiannya.

- a. Perbaikan alat dibedakan antara perbaikan ringan yang dapat dikerjakan sendiri oleh pekerja dan perbaikan khusus yang harus dilakukan oleh ahlinya. Peralatan yang diketahui rusak harus dipisahkan dan ditindaklanjuti.
- b. Penyimpanan peralatan berorientasi pada prinsip kebersihan dan prinsip identifikasi. Kebersihan mencakup persyaratan sifat kering dan tidak lembab.
- c. Pemeliharaan dan pencegahan kerusakan dilakukan dengan pemeriksaan secara rutin dengan penjadwalan yang pasti.
- d. Pengadministrasian peralatan dilakukan untuk mempermudah pengendalian dalam hal pemakaian/penggunaan, penyimpanan, perbaikan, perawatan dan pengadaan peralatan baru.

Penempatan tiap peralatan harus jelas sesuai dengan pengelompokannya sehingga memudahkan dalam pencarian alat tersebut. Apabila terjadi pemindahan alat hendaknya bersifat sementara dan setelah selesai



digunakan dapat dikembalikan pada tempat semula. Penyimpanan alat dan perkakas dapat dilakukan pada : panel alat, ruang gudang, ruang pusat penyimpanan, dan kit alat-alat.

Pengendalian pengelolaan dan pengadmistrasian memerlukan perangkat instrument yang berupa buku, lembar dan kartu, meliputi :

- a. Kartu stok ; warna kartu dibedakan untuk masing-masing jenis peralatan sesuai dengan pengelompokkannya.
- b. Buku inventaris ; memuat nomor sandi, nama alat, ukuran, merek/tipe, produsen, asal tahun, jumlah dan, kondisi
- c. Daftar peralatan ; memuat kode, nama alat, dan jumlah alat
- d. Buku harian ; digunakan untuk mencatat setiap kejadian yang terjadi dan yang berkaitan dengan kegiatan di tempat kerja.
- e. Label ; memuat kode alat, nama alat, jumlah dan kondisi alat. Label dipasang di tempat penyimpanan alat.
- f. Format permintaan alat.

2.1.3. Rangkuman

Pengertian Perawatan/pemeliharaan adalah suatu kegiatan yang dilakukan secara berulang-ulang dengan tujuan agar peralatan selalu memiliki kondisi yang sama dengan keadaan awalnya. Maintenance atau pemeliharaan juga dilakukan untuk menjaga agar peralatan tetap berada dalam kondisi yang dapat diterima oleh penggunaannya

Jenis Perawatan adalah:

- Pemeliharaan terencana (*planned maintenance*)
Pemeliharaan yang diatur dan diorganisasikan untuk mengantisipasi perubahan, perkembangan kondisi alat terekam, alat terjaga dari kerusakan, periode ditentukan (per bulan, per 3 bulan, per 6 bulan atau per 500 jam, per 1.000 jam, 120.000 jam)
Pemeliharaan terencana bersifat preventif.
- Pemeliharaan tak terencana (*emergency maintenance*)



Pemeliharaan yang dilakukan setiap alat mengalami kerusakan berupa tindakan perbaikan. Ada kecenderungan proses kerja terganggu.

Pemeliharaan tak terencana bersifat korektif.

Perawatan sangat penting untuk alat, benda/barang dan sistem, sehingga alat, benda/barang dan sistem tersebut selalu dalam kondisi terkendali dan siap digunakan sewaktu-waktu.

Rambu-rambu pemeliharaan :

- Perbaikan bisa dilakukan sendiri atau oleh orang ahli.
- Penyimpanan peralatan berorientasi pada kebersihan, kering/tidak lembab
- Pemeliharaan dilakukan dengan pemeriksaan rutin.
- Pengadministrasian alat sangat mendukung perawatan dan perbaikan.

2.1.4. Tugas

Buatlah rangkuman tentang perawatan dan perbaikan, carilah sumber-sumber lain yang sesuai sebagai pendukungnya.

2.1.5. Tes Formatif

1. Jelaskan pengertian perawatan menurut Lindley R. Higgs & R. Keith Mobley
2. Sebutkan jenis-jenis perawatan?
3. Sebutkan 3 keuntungan dilakukannya perawatan
4. Apakah yang dimaksud dengan preventif dan korektif?
5. Sebutkan fasilitas–fasilitas kerja yang termasuk dalam golongan “*critical unit*”

2.1.6. Lembar Jawaban Tes Formatif

1. Perawatan/pemeliharaan adalah suatu kegiatan yang dilakukan secara berulang-ulang dengan tujuan agar peralatan selalu memiliki kondisi yang sama dengan keadaan awalnya. Maintenance atau pemeliharaan juga dilakukan untuk menjaga agar peralatan tetap berada dalam kondisi yang dapat diterima oleh penggunaannya.
2. Perawatan terencana dan perawatan tidak terencana
3. Keuntungan dilakukan perawatan adalah :



- Kapasitas pekerjaan terpenuhi secara maksimal
 - Kemampuan untuk menghasilkan hasil kerja dengan toleransi khusus atau level kualitas tertentu.
 - Dapat meminimalkan biaya per unit kerja.
 - Dapat mengurangi resiko kegagalan dalam memenuhi keinginan pelanggan yang berkaitan dengan kapasitas kerja dan kualitas hasil kerja.
 - Dapat menjaga keselamatan pegawai, lingkungan kerja dan masyarakat sekitar dari bahaya yang mungkin muncul dengan adanya proses kerja.
 - Dapat memastikan sekecil mungkin resiko yang dapat membahayakan lingkungan di sekitar bengkel kerja/pabrik
4. Preventif adalah upaya pencegahan, korektif adalah upaya perbaikan.
 5. Fasilitas–fasilitas kerja yang termasuk dalam golongan “*critical unit*” :
 - Membahayakan kesehatan atau keselamatan para pekerja
 - Mempengaruhi kualitas produksi yang dihasilkan
 - Menyebabkan kemacetan seluruh proses produksi
 - Harga dari fasilitas tersebut cukup besar dan mahal

2.1.7. Lembar Kerja siswa

1. Lakukan diskusi dan identifikasi kegiatan-kegiatan dibengkel golongan dalam jenis perawatan.

.No	Kegiatan	Golongan	Keterangan



Teknik Perawatan dan Perbaikan Otomotif

2. Mintalah buku manual kendaraan/peralatan kepada guru dan lakukan identifikasi dari isi buku tersebut:
 - Bagaimana perawatan-perawatan yang harus dilakukan dari kendaraan/peralatan tersebut
 - Kapan perawatan harus dilakukan.
 - Golongkan jenis perawatan yang dianjurkan dalam manual tersebut sesuai yang telah kamu pelajari.



2.2. Kegiatan Pembelajaran : Hal penting saat melakukan perawatan

Amatilah suasana bengkel tempat kerja sekolah, apakah terdapat rambu-rambu peringatan dan keselamatan di tempat ? Apakah tersedia buku-buku standar perawatan kerja? Apakah terdapat kartu perawatan kerja?

2.2.1. Tujuan Pembelajaran

Setelah mempelajari materi ini siswa diharapkan dapat memahami hal yang musti diperhatikan saat melakukan perawatan dan perbaikan dibengkel kerja. Mengetahui akibat yang bisa terjadi jika lalai dalam bekerja.

2.2.2. Uraian Materi

Ketika melakukan bekerja untuk tujuan perawatan maupun perbaikan benda kerja, ada beberapa hal yang musti diperhatikan:

- a. Perawatan dan perbaikan dilakukan sesuai prosedur dari SOP (*Standard Operational Procedur*), buku manual/instruksi kerja yang sesuai.

Prosedur Operasi Standar dikeluarkan oleh perusahaan yang membuat dan menjual barang/produk tersebut, biasanya disertakan saat pengadaan barang/produk.

Jika SOP tidak ditemukan, maka perawatan dan perbaikan mengikuti langkah keselamatan secara umum.

- b. Ketika bekerja menerapkan perlindungan untuk keselamatan diri pekerja, barang dan lingkungan kerja.

Alat-alat perlindungan diri pekerja seperti :

- 1) Sepatu keselamatan
- 2) Baju kerja
- 3) Kacamata
- 4) Masker
- 5) Kaos tangan
- 6) Topi.



Etika bekerja yang benar senantiasa mengikuti aturan bekerja di bengkel kerja. Didalam bengkel kerja selalu dapat ditemui tanda-tanda peringatan untuk siapa saja yang berada disana, baik pekerja maupun siapapun yang berada di lingkungan tersebut agar selama menerapkan apa yang di tuntut ditempat tersebut, seperti kewajiban menggunakan sepatu, mengenakan kacamata (saat menggerinda, mengebor, mengikir, memotong dsb) menggunakan kacamata las ketika mengelas, larangan merokok, menggunakan penutup telinga pada pekerjaan yang mengeluarkan suara bising, dan masih banyak lagi.

Perhatikan dan kenali maksud dari simbul-simbul keselamatan berikut:





NO SMOKING





- c. Penggunaan alat dengan benar.

Ketika melakukan perawatan terkadang diperlukan peralatan bantu untuk melakukannya. Namun tanpa mengetahui peralatan yang tepat untuk melakukan suatu pekerjaan dapat menyebabkan kerusakan yang tidak dikehendaki. Oleh karena itu pemahaman tentang alat menjadi suatu hal yang sangat penting dalam pekerjaan perawatan dan perbaikan. Kecelakaan kerja yang disebabkan karena kesalahan penggunaan alat dapat membahayakan pekerja, rekan kerja, barang dan atau alat itu sendiri.

Dibawah ini contoh kerusakan dan kecelakaan yang terjadi akibat keteledoran pekerja menggunakan peralatan ketika sedang melakukan perawatan atau perbaikan di tempat kerja dan karena kondisi alat yang kurang atau tidak terawat dengan semestinya.



Gambar baut tertarik dan patah



Gambar Kepala baut patah



Gambar Baut Roda pecah



Gambar Kunci Pas patah



Gambar Kunci Ring patah



Gambar *Cylinder Head* retak



Gambar luka akibat mesin gerinda (sumber : commons.wikimedia.org)



Gambar kecelakaan penggunaan paku pistol (sumber : lifeinthefastlane.com)



Masih banyak lagi contoh-contoh kecelakaan lain akibat kelalaian pekerja ataupun ketidak beresan alat yang tidak atau kurang dilakukan perawatan rutin.

2.2.3. Rangkuman

Hal yang musti diperhatikan saat melakukan perawatan maupun perbaikan:

- a. Perawatan dan perbaikan dilakukan sesuai prosedur dari SOP (*Standard Operational Procedur*), buku manual/instruksi kerja yang sesuai.
- b. Menerapkan perlindungan untuk keselamatan diri pekerja, barang dan lingkungan kerja.
- c. Menggunakan peralatan dengan benar.

Rambu-rambu keselamatan umum di bengkel/tempat kerja dapat digolongkan sebagai berikut :

- a. Prinsip-prinsip keselamatan
Safety first
- b. Peringatan keselamatan
Caution watch your step
Slippery wen wet
- c. Larangan melakukan
No Entry
No Smoking
- d. Tempat penanganan kecelakaan
Fire extinguisher sign
Eye wash

Penggunaan peralatan kerja yang salah dapat mengakibatkan:

- b. Kecelakaan pekerja
- c. Kerusakan benda kerja
- d. Kerusakan alat
- e. Kerusakan lingkungan kerja



2.2.4. Tugas

Lakukan penggolongan tanda keselamatan yang ada dalam lembar teori, apakah termasuk :

- a. prinsip-prinsip keselamatan,
- b. Peringatan keselamatan
- c. Larangan melakukan
- d. Tempat penanganan kecelakaan.

2.2.5. Tes Formatif

1. Sebutkan hal-hal yang musti diperhatikan saat melakukan perawatan dan perbaikan dibengkel kerja.
2. Apakah SOP itu?
3. Sebutkan 6 perlengkapan perlindungan diri saat bekerja.
4. Sebutkan macam-macam larangan yang ada dibengkel kerja.
5. Apa yang bisa terjadi jika lalai dalam bekerja

2.2.6. Lembar Jawaban Tes Formatif

1. Hal-hal yang musti diperhatikan saat melakukan perawatan dan perbaikan dibengkel kerja:
 - a. Perawatan dan perbaikan dilakukan sesuai prosedur dari SOP (*Standard Operational Procedur*), buku manual/instruksi kerja yang sesuai.
 - b. Ketika bekerja menerapkan perlindungan untuk keselamatan diri pekerja, barang dan lingkungan kerja.
 - c. Penggunaan alat dengan benar.
2. SOP (*Standard Operational Procedur*) adalah prosedur standar dalam bekerja merawat dan memperbaiki alat/barang/sistem yang dikeluarkan oleh perusahaan pembuat alat/barang/sistem tersebut. Biasanya berupa buku manual atau buku pedoman yang berisi instruksi-instruksi kerja.



3. Perlengkapan perlindungan diri saat bekerja:
 - a. Sepatu keselamatan
 - b. Baju kerja
 - c. Kacamata
 - d. Masker
 - e. Kaos tangan
 - f. Topi.
4. Larangan yang ada dibengkel kerja:
 - a. Merokok
 - b. Membuang sampah
 - c. Makan dan minum
5. Apa yang bisa terjadi jika lalai dalam bekerja
 - a. Mencedakai diri sendiri atau orang lain
 - b. Merusakkan benda kerja
 - c. Merusakkan peralatan kerja
 - d. Merusak lingkungan

2.2.7. Lembar Kerja siswa

1. Mintalah buku manual kendaraan/peralatan kepada guru dan lakukan identifikasi dari isi buku tersebut:
 - b. Bagaimana urutan kerja di anjurkan saat melakukan perawatan/perbaikan, dari pengendoran, pelepasan, pemeriksaan, perbaikan/penyetelan, dan pemasangan kembali.
 - c. Penekanan keselamatan kerja saat melakukan pekerjaan, penggunaan pelindung diri, pelindung benda kerja, lingkungan kerja dan sebagainya.
 - d. Kerusakan-kerusakan ditunjukkan ciri-cirinya, penyebabnya, pencegahannya.
 - e. Bagaimana pemilihan dan penggunaan peralatan saat melepas, memeriksa, memperbaiki dan memasang kembali



BAB III : PERALATAN KERJA PERAWATAN DAN PERBAIKAN

3.1. Kegiatan Pembelajaran : Peralatan tangan

Amati peralatan pada *caddy/tool box* berikut ini, kemudian diskusikan nama alat tangan dan fungsinya.

3.1.1. Tujuan Pembelajaran

Setelah mempelajari materi ini siswa diharapkan dapat mengenal, memahami peralatan tangan dan penggunaannya dalam melakukan perawatan dan perbaikan di bengkel kerja otomotif.

3.1.2. Uraian Materi

Ketika melakukan perawatan diperlukan peralatan untuk melakukannya. Tanpa mengetahui peralatan yang tepat untuk melakukan suatu pekerjaan dapat menyebabkan kerusakan yang tidak dikehendaki. Oleh karena itu pemahaman tentang alat menjadi suatu hal yang sangat penting dalam pekerjaan perawatan dan perbaikan.

Kecelakaan kerja yang disebabkan karena kesalahan penggunaan alat dapat membahayakan diri pekerja, rekan kerja, barang dan atau alat itu sendiri.

Materi ini membahas berbagai peralatan tangan yang digunakan pada perawatan dan perbaikan di bengkel kerja.

Peralatan kerja dibidang ototronik (Otomotif Elektronik) dapat digolongkan menjadi :

1. Alat Tangan (*Hand Tools*)
Peralatan tangan merupakan peralatan umum yang digunakan untuk kerja dibengkel.
2. Alat mesin/alat tenaga (*Machine Tools or Power Tools*)
Alat mesin/alat tenaga merupakan peralatan kerja yang menggunakan tenaga listrik AC atau angin atau hidrolik sebagai sumber tenaganya.



3. Alat Ukur (*Measuring Tools*)

Alat ukur merupakan alat pengukur besaran-besaran mekanis maupun elektrik.

Peralatan Tangan (*Hand Tools*)

Peralatan perawatan tangan biasanya disimpan dalam sebuah box peralatan (*tool box*) atau sebuah *Trolley*.



Gambar *Trolley*



Gambar *Tool box*



Macam-macam peralatan tangan yang biasa disimpan di penyimpanan tersebut antara lain:

1. Penggores
2. Kikir
3. Kunci pas (*doubleopen ended spanner*)
4. Kunci Ring (*double ended ring/box spanner*)
5. Kunci Kombinasi (*combination spanner*)
6. Kunci sok (*socket wrenches*)
7. Kunci L (*Allen key*)
8. *Adjustable Wrench*
9. Tang kombinasi (*Combination Pliers*)
10. Tang jumpit (*Needle nose pliers*)
11. Tang potong (*Cutting pliers*)
12. Obeng (*Screw Driver*)
13. Palu (*hammer*)
14. Pahat (*chisel*)
15. Ragum
16. Gunting
17. Pengetapan dan senai

Macam-macam peralatan tangan:

1. Penggores

Yang dimaksudkan dengan penggoresan ialah penggambaran garis-garis pola penggarapan pada benda kerja yang akan digarap. Sebagai pedoman untuk pencantuman ukuran penggarapan digunakan gambar kerja.

Supaya garis penggoresan dapat terlihat dengan jelas, maka benda kerja yang kasar dibubuhi pengolesan cairan kapur (kapur murni diaduk dengan air dan perekat) atau dipenuhi dengan gosokan kapur tulis. Seringkali juga digunakan lak hitam atau lak merah, misalnya pada bagian-bagian tuangan dari logam ringan. Bidang benda kerja yang mengkilap diolesi dengan larutan vitriol tembaga (garam tembaga + air), akan terbentuk suatu endapan



tembaga yang memungkinkan penonjolan garis goresan dan sudut pemeriksaan sehingga terlihat dengan jelas.



Gambar Jarum gores

2. Kikir (*File*)

Perkakas tangan terpenting untuk pengambilan serpih atau penggarapan benda kerja ialah kikir.

Pembentukan serpih pada waktu pengikiran, gigi-gigi kikir yang berbentuk pasak mengambil serpih-serpih kecil dari benda kerja, sehingga terjadi permukaan yang mengkilap.

Kikir dibuat dari baja karbon tinggi yang disepuh keras dan dimudakan.

Tangkainya dibiarkan lunak agar kuat. Badan kikir keras dan rapuh, karena itu semua kikir harus disimpan secara terpisah dan dilindungi untuk mencegah patah.

Kikir-kikir dibedakan menurut bentuk gigi, jenis gurat, pembagian gurat, besar dan bentuk. Pemilihan kikir ditentukan oleh besar, bentuk dan bahan benda kerja serta banyaknya pengambilan serpih, mutu permukaan dan ketepatan pekerjaan kikir.

Adapun macam-macam kikir menurut bentuknya dibedakan menjadi:

- Kikir lengan
- Kikir pipih atau tipis
- Kikir kasar rata
- Kikir bujur sangkar
- Kikir segi tiga
- Kikir bulat
- Kikir setengah bulat



Gambar Macam-macam kikir

3. Kunci Pas (*Open Ended Spanner*)

Kunci pas umumnya terbuat dari logam paduan Chrome Vanadium, dengan tangkai (*shank*) membentuk sudut 15 derajat pada kedua ujung-ujungnya dan 90 derajat yang terdapat pada kunci pas khusus.

Kunci pas secara umum digunakan untuk mempercepat pelepasan baut atau mur yang kendur.

Macam-macam kunci pas :



Gambar Single open ended spanner



Gambar Double open ended spanner



Gambar Open ended slogging spanner

Kunci pas secara umum ujungnya dibuat menjadi dua ukuran yang berbeda (*double open ended spanner*). Misalnya; ukuran 6 mm dan 7 mm. Tetapi juga terdapat kunci pas satu ukuran (*Single open ended spanner* atau *Open ended slogging spanner*)

Ukuran kunci menunjukkan lebar dari mulut kunci yang yang berarti juga menunjukkan ukuran lebar kepala baut atau mur.

Satuan ukuran kunci pas terdiri dari ukuran **metrik (mm)** dan **imperial (inch)**. Ukuran satuan metrik tersedia ukuran dari 4 mm sampai dengan ukuran 80 mm. Dan yang umum digunakan di bengkel otomotif adalah ukuran 6 mm dengan kenaikan setiap 1 mm hingga ukuran kunci 36 mm, kecuali ukuran 31 mm, 33 mm, 34 mm, dan 35 mm tidak disediakan.



Berikut di bawah ini cara menggunakan *Open ended spanner* yang benar:

- Baut yang masih kencang tidak boleh dikendorkan dengan kunci pas. Kunci pas hanya untuk baut yang longgar. Jika dipaksa maka kunci pas akan patah ujungnya atau kepala baut menjadi bulat.
- Ukuran sesuai dengan kepala baut, kunci pas longgar akan menyebabkan sudut kepala baut rusak, berubah menjadi bulat.
- Posisi harus rata.



Gambar kesalahan menggunakan kunci pas posisi tidak rata.

4. Kunci Ring (*Ring Spanner*)

Kunci ring juga terbuat dari logam paduan Chrome Vanadium. Kunci ring berfungsi untuk mengendorkan, melepas dan memasang kepala baut atau mur yang mempunyai momen pengencangan yang cukup besar dan memungkinkan dapat bekerja pada ruang yang terbatas.

Pada ujung-ujung kepala kunci ini, terdapat cincin yang berdimensi heksagonal (segi enam) atau lebih pada lubang diameter di dalamnya. Kunci ini lebih kuat dan ringan dari kunci pas dan memberikan cengkraman pada seluruh kepala baut atau mur.

Kunci ring mempunyai tangkai lebih panjang dibandingkan dengan kunci pas, gaya tuasnya lebih besar bila dibandingkan dengan gaya tuas kunci pas.



Macam-macam kunci ring :



Gambar Single ring/box ended spanner



Gambar Double ring/box ended spanner



Gambar Ring ended slogging spanner

5. Kunci Kombinasi (*Combination Spanner*)

Kunci kombinasi sebenarnya merupakan penggabungan dari kunci pas dengan kunci ring. Sehingga kegunaan kunci kombinasi merupakan gabungan dari kunci pas an kunci ring pada masing-masing ujung dalam ukuran yang sama dan merupakan kunci yang saling mengisi kekurangan yang ada pada kunci pas dan kunci ring. Kunci ini sangat berguna saat menyetel pengikat (**fastener**) dengan ukuran yang sama pada posisi yang berbeda.

Kunci ini dengan jenis kepala bersegi 6 yang sama dan ukurannya berkisar antara 6 mm sampai dengan 32 mm.



Gambar *Combination spanner*



Gambar *Combination spanner with ratchet*.

Kelemahan kunci pas dan kunci ring;

- Tidak dapat menjangkau kepala baut dan mur yang letaknya tersembunyi.
- Digunakan untuk baut dengan momen atau torsi pengencangannya cukup kecil.

6. Kunci Soket (*Socket Wrench*)

Kunci Soket adalah kunci yang berbentuk silinder dan terbuat dari logam paduan Chrome Vanadium dan dilapisi dengan nikel. Satu ujung mempunyai dudukan berbentuk segi 4, dan ujung lainnya berdimensi hexagonal yang digunakan untuk melepas atau memasang kepala baut atau mur dengan momen kekencangan lebih besar dari kunci ring dan pas.



Gambar *Socket Wrench*

Karakteristik kunci soket:

Kunci soket dapat menjangkau kepala baut atau mur yang terletak menjorok ke dalam, sulit dan tersembunyi. Misalnya baut pengikat intake dan exhaust manifold. Hal ini bisa dilakukan, karena kunci untuk menggunakan kunci soket harus dengan batang penyambung (*extention*) dan tuas pemutar (*handle*).

Kunci soket mempunyai momen atau torsi lebih besar terhadap pengencangan atau pelepasan baut dan mur.



Gambar *Socket Wrench Sets*

Set Kunci Socket satu set, terdiri dari beberapa bagian:

- Kunci Sok normal/pendek dan atau panjang dengan berbagai ukuran.



Ukuran kunci soket biasanya dari 6 mm sampai dengan 32 mm.



Gambar *Socket Wrench* pendek



Gambar *Socket Wrench* panjang



Gambar *Double Ended Socket Wrench*



Gambar *Socket Wrench* bentuk L



Gambar *Socket Wrench* bentuk Y dengan 3 ukuran



Gambar *Socket Wrench* bentuk T



Gambar *Socket Wrench* bentuk X



- Perpanjangan (*extension*)

Extension, digunakan untuk menghubungkan handle dengan kunci sok jika mur/baut tidak dapat dijangkau tangkai yang ada. Adapun model penyambung (*extension*) kunci sok antara lain; universal join, flexible extension bar, dan adaptor solit extension bar.



Extention Flexible pendek



Extention Flexible panjang



Extentionsocket



- Tuas pemutar (*Handle*)

Pemutar kunci sok juga ada berbagai macam bentuk, ada yang fleksible, berbentuk L, bentuk T bisa digeser (*sleeding handle*), bentuk obeng, rachet dan ada yang menyerupai bor tangan (*speed brace*).



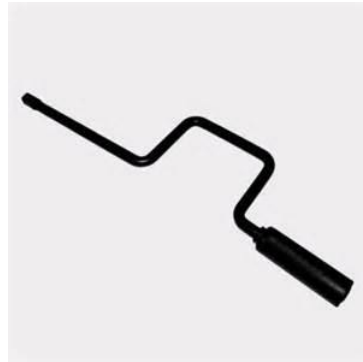
Fleksible Handle



T Handle



L Handle



Speed Brace

Speed brace fungsinya khusus untuk mempercepat pelepasan dan pemasangan baut atau mur.



Ratchet

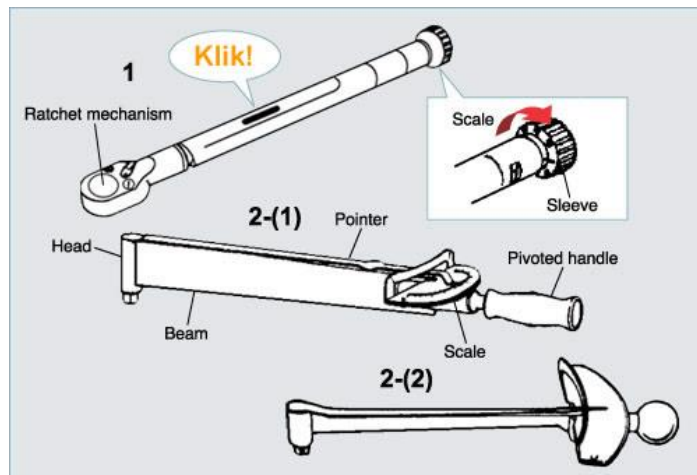
Ratchet merupakan handle yang kerjanya pada satu arah. Arah penggunaan ratchet dapat diatur dengan memutar selektor yang ada dibagian atas ujung ratchet.

Ratchet dilarang untuk mengendorkan dan mengencangkan baut atau mur., karena akan mudah rusak.



Gambar Sliding Handle

Sliding Handle digunakan untuk mengendorkan baut/mur yang memiliki momen pengencangannya cukup tinggi karena dapat dioperasikan dengan kedua tangan. Juga dapat untuk membantu melepaskan atau memasang.



Pengencangan baut/mur ada prosedurnya tersendiri menggunakan kunci khusus yaitu dengan kunci momen (*Torque Wrench*).

Gambar Kunci Momen:

1. *Adjustable Torque Wrench*
2. *Non-adjustable Torque Wrench*

Kunci momen ada yang bisa disetel kekencangannya dan ada yang tidak dapat disetel. Pengencangan baut/mur harus diketahui ukuran momen yang semestinya melalui buku manual. Kemudian dipilih kunci momen dengan rentang skala yang sesuai dan baru dapat dilakukan pengencangan.

Penggunaan kunci momen yang dapat disetel harus mengetahui cara penepatan ukuran momen sesuai SOP dari kunci tersebut. Terdapat berbagai macam satuan pada skala pada kunci momen yang dapat disetel. Hal lain yang harus diperhatikan adalah, arah pengencangan untuk ulir kekanan dan kekiri terkadang dilengkapi dengan selektor.



7. Kunci L (*Allen key spanner*)

Kunci L digunakan untuk membuka/mengencangkan baut yang kepala bautnya menjorok ke dalam. Ukuran kunci L antara 2 mm – 22 mm dan penampangnya berbentuk segi 6 (*hexagonal*) dan ada yang berbentuk bintang.



Gambar Kunci L segi 6



Gambar kunci L bintang



Gambar kepala baut kunci L



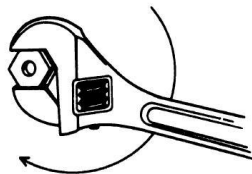
8. Kunci yang dapat diatur ukurannya (*Adjustable Wrench*)

Adjustable Wrench dirancang untuk dapat digunakan untuk memasang atau melepas baut atau mur dengan ukuran bervariasi dengan satu alat, digunakan untuk pekerjaan yang umum. Tidak cocok untuk pekerjaan tertentu. Ukurannya dapat disetel sesuai ukuran baut/mur sampai dengan limit maksimumnya. *Adjustable Wrench* mempunyai sudut 15 derajat terhadap pegangannya dengan ukuran lebar mulut antara 13 mm – 35 mm. Ada juga yang bersudut 45 derajat terhadap pegangannya dengan ukuran lebar mulut antara 26 mm – 83 mm.



Gambar *Adjustable Wrench*

Cara penggunaannya dengan cara memutar penyetel rahang, sementara mulut kunci ditempatkan pada kepala baut/mur, dan mulut kunci disetel sesuai ukuran baut/mur. Arah putaran menuju rahang yang dapat bergeser seperti gambar berikut.



Gambar Arah penggunaan *Adjustable Wrench*



9. Tang kombinasi (*Combination Pliers*)

Tang kombinasi merupakan alat yang dapat digunakan untuk menjepit benda kerja, membengkokkan dan memotong kawat dan banyak kebutuhan lain.



Gambar Tang Kombinasi

10. Tang Jumput (*Needle nose Pliers*)

Tang jumput memiliki ujung meruncing menyerupai moncong buaya. Digunakan untuk memegang benda kecil.



Gambar *Needle nose Pliers*



11. Tang potong (*Cutting pliers*)

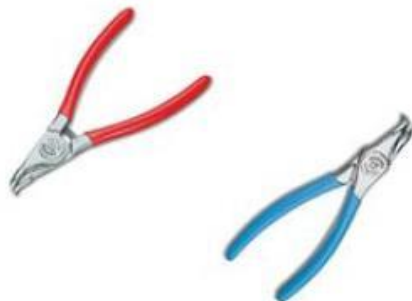
Tang potong digunakan untuk memotong logam-logam kecil seperti kawat, kabel dan lain-lain.



Gambar Tang Potong

Terdapat berbagaimacam tang-tang lain untuk kebutuhan yang berbeda, seperti :

- a. *Circlip Pliers* untuk melepas ring pengunci.
- b. *Universal Pliers*, untuk menjepit pipa-pipa dengan ukuran yang bisa disetel.



Gambar *Circlip Pliers*



Gambar *Universal Pliers*.

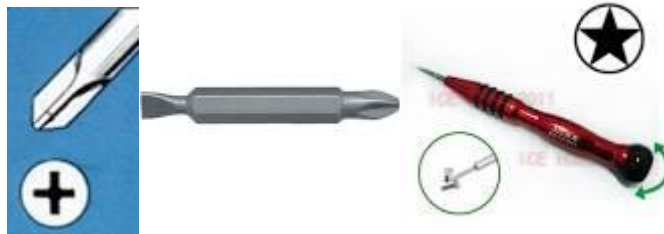


12. Obeng (*Screw Driver*)

Obeng dalam satuan set dalam ukuran dan bentuk penggerak yang berbeda, panjang, pendek, sangat pendek (buntung). Obeng terdiri dari batang yang terbuat dari baja keras berkualitas tinggi dengan satu mata pada satu ujungnya dan gagang terbuat dari plastik/kayu yang dicetak pada batangnya.

Obeng digunakan untuk melepas/memasang sekrup dari komponen-komponen kendaraan bermotor seperti pada; lampu kepala, pelindung radiator, dan untuk melepas pengikat seperti sekrup-sekrup kotak yang mempunyai momen pengencangan relatif rendah. Obeng juga dapat digunakan untuk mencongkel cetakan dan menekan/mendorong seperti pada pemasangan penghapus kaca.

Obeng bila ditinjau dari penampangnya, pada dasarnya dibedakan menjadi 2 yaitu obeng pipih (-/min) dan obeng plus (+/kembang/bintang/philip). Namun sekarang sudah berkembang dilapangan bentuk ujung obeng ada yang bintang, segi tiga dan sebagainya.



Ada 3 jenis obeng yaitu obeng biasa, obeng offset, dan obeng tumbuk (obeng ketok).

a. Obeng Biasa

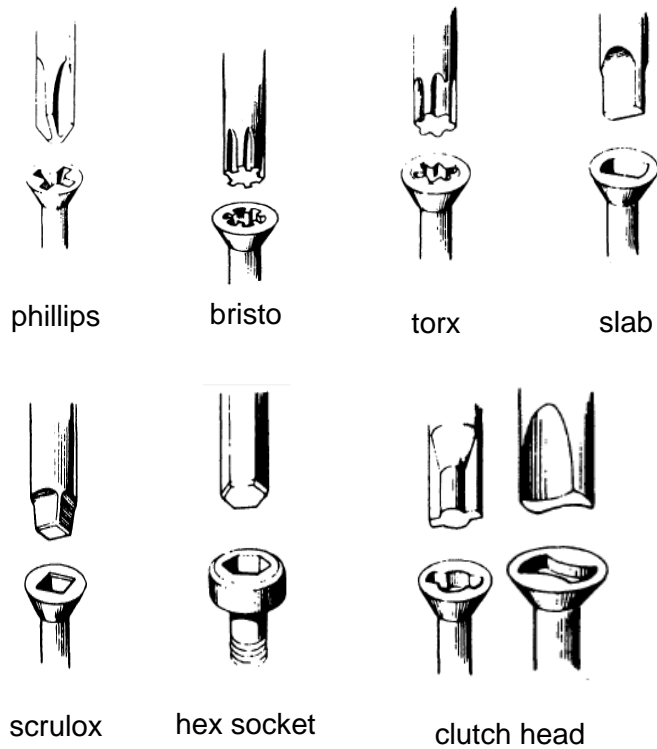
Obeng biasa terdiri dari tangkai dan bilah obeng. Obeng biasa digunakan untuk mengendorkan/mengencangkan sekrup atau baut sesuai ukurannya.



b. Obeng Offset

Obeng offset mempunyai bilah yang sekaligus sebagai tangkainya dan mata pada kedua ujungnya berbentuk kembang (+/bintang/philip) atau pipih (-/minus). Obeng offset berfungsi untuk mengencangkan baut dengan kepala beralur atau sekrup yang letaknya tidak dapat dijangkau dengan oleh jenis obeng biasa.

Macam-macam ujung dari obeng:



Gambar macam-macam ujung obeng

c. Obeng Ketok (*Impact Screw Driver*)

Obeng ketok berfungsi untuk mengeraskan/mengendorkan baut kepala yang beralur atau sekrup yang momen pengencangannya relatif lebih tinggi. Obeng ini terdiri dari tangkai dan bilah yang dapat dilepas.



Gambar *Impact Screw Driver*

Bila digunakan, pilihlah bilah obeng ketok yang sesuai dengan ukuran dan bentuk sekrup atau bautnya.

Cara penggunaannya:

Cara menggunakan obeng ketok, untuk mengendorkan skrup (arah berlawanan jarum jam), tepatkan ujung obeng pada kepala skrup, tekan tangkai (memegas) dan putar sesuai arah yang dituju (arah berlawanan jarum jam), setelah itu pegang kuat tangkai dengan posisi selurus-lurusnya terhadap sekrup dan memukul ujung bodi obeng dengan palu sambil tangkai obeng ketok diputar sehingga blade memutar obeng ke arah berlawanan jarum jam. Untuk mengencangkan lakukan hal yang sama dengan arah berlawanan dengan arah pengendoran.

Posisi antara bilah obeng dengan sekrup atau baut diupayakan harus tetap tegak. Setelah kendur sekrup dapat dilepas dengan obeng biasa.

13. Palu (*hammer*)

Palu merupakan alat perawatan/perbaikan yang digunakan untuk memukul, memasang dan melepaskan komponen-komponen mesin seperti pada pemasangan bearing, melepas sambungan pada propeller shaft dan sebagainya, serta untuk membentuk benda kerja sesuai keinginan dan disesuaikan dengan bentuk dasar dari palu.

Ada berbagai macam bentuk palu, jika dikategorikan dari bahannya dapat dibagi menjadi dua yaitu: palu keras dan palu lunak.



a. Palu keras/palu besi

Kepala palu terbuat dari baja yang kedua ujungnya dikeraskan.

Ukuran palu ditentukan oleh berat palu tersebut, biasanya antara 0,3 kg-1,4 kg. Bagian muka palu dibuat dalam berbagai bentuk, seperti bulat rata, dan menyilang pada kedua ujungnya. Palu kepala bulat, seperti palu konde agar saat memukul dapat berhenti di tengah-tengah pada satu titik pukulan.

b. Palu lunak

Palu lunak terbuat dari bahan kayu, plastik, karet, dan tembaga.

Palu lunak digunakan untuk memasang dan membongkar komponen mesin yang tidak meninggalkan bekas pukulan pada benda kerja, misalnya pada bearing, poros komponen, kepala blok silinder, kepala silinder, dan komponen lainnya.

Dibawah ini ditunjukkan berbagai macam palu :



Gambar *Plastic Hammer* dan *Rubber Hammer*



Gambar *Ballpin Hammer*



Gambar *Engineers Hammer*



Gambar *Chipping Hammer*



Gambar *Carpenter Hammer*

14. Pahat (*Chisel*)

Pahat (*Chisel*) digunakan untuk memotong, membuat alur, meratakan bidang, dan membentuk sudut pada benda kerja.



Macam-macam pahat:

- a. Pahat pelat, untuk meratakan bidang dan memotong pelat logam.
- b. Pahat alur, untuk alur dan sponeng.
- c. Pahat setengah bulat, untuk membuat alur setengah bulat.



Gambar Flat Cold Chisel



Gambar *Cape Chisel*

15. Ragum (*Fice*) dan klem

Fungsi : Untuk menjepit, me-nahan, dan menekuk benda kerja.



Gambar Ragum (*fice*)



Gambar Klem

16. Gunting

Pada pengguntingan, benda kerja diberi beban geser diantara dua penyayat yang satu sama lain saling menggeser sehingga melampaui kekuatan gesernya dan dengan cara demikian benda kerja dapat di pisahkan. Dibawah pengaruh tekanan sayat terjadi proses pengguntingan berturut-turut penakikan, penyayatan dan pemutusan benda kerja.



Gambar Gunting Tangan



Gambar Gunting Plat/Besi

17. Pengetapan dan senai

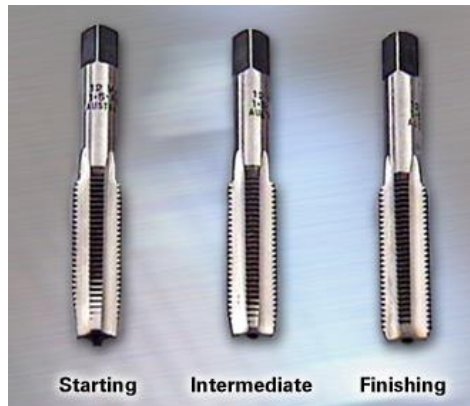
Tap dan senai adalah alat-alat untuk membuat ulir dalam dan ulir luar dengan tangan. Tap dibuat dari baja karbon tinggi berkualitas baik yang disepuh keras dan dimudakan. Umumnya diperdagangkan dalam tiga perangkat tahapan, yaitu:

- Tap konis (*starting*)
- Tap antara (*intermediate*)
- Tap rata (*finishing*)

Kesemua tap perangkat diatas beralur agar dapat mengeluarkan beram.

Senai dibuat dari bahan baja cepat tinggi berkualitas baik. Senai diperdagangkan dalm berbagai macam jenis yang berbentuk bulat, bujur sangkar, dapat digeser, belah dan mempunyai tangkai atau batang.

Mur senai dapat pula dipergunakan untuk memperbaiki kerusakan uliran baut. Untuk itu dipergunakan kunci. Mur senai dibuat dari baja karbon tinggi disepuh keras dan dimudakan.



Gambar Tool set senai dan tap



3.1.3. Tugas

Buatlah rangkuman tentang peralatan tangan.

3.1.4. Tes Formatif

1. Sebutkan penggolongan peralatan perawatan dan perbaikan.
2. Bisakah kita mengendorkan baut yang momennya tinggi dengan kunci pas?
3. Apa yang akan terjadi jika kita keliru dalam menggunakan alat yang ukurannya terlalu besar?

3.1.5. Lembar Jawaban Tes Formatif

1. Penggolongan peralatan perawatan dan perbaikan:
 - a. Peralatan tangan
 - b. peralatan mesin/tenaga
 - c. Peralatan ukur
2. Tidak bisa, kunci pas hanya untuk baut/mur yang kekencangannya rendah. Jika dipaksakan kunci akan patah atau kepala baut menjadi bulat.
3. Jika kita keliru dalam menggunakan alat yang ukurannya terlalu besar kepala baut atau mur akan menjadi bulat.

3.1.6. Lembar Kerja siswa

1. Mengidentifikasi peralatan tangan dan ukuran yang ada di bengkel.
Tulislah nama alat yang ada dibengkel dan fungsinya serta ukuran yang tersedia.



No	Nama alat dan fungsinya	Ukuran tersedia

2. Mintalah tugas untuk melakukan pekerjaan pengendoran, pelepasan dan pemasangan komponen-komponen kendaraan (misalnya roda sepeda motor, cover kepala silinder, carter, manifold, timing cover dan lain-lain).



PERINGATAN:

Lakukan sesuai SOP dari kendaraan yang sesuai. Jika ada yang kurang jelas tanyakan kepada Guru.

Pengencangan melebihi spesifikasi moment akan merusakkan benda kerja.



3.2. Kegiatan Pembelajaran : Alat Mesin/alat tenaga Listrik (*electric power tools*)

Amati peralatan tenaga/ alat mesin listrik pada bengkel kerja, Buatlah tabel yang menunjukkan nama, fungsi dan kelengkapan keselamatan yang tersedia.

3.2.1. Tujuan Pembelajaran

Setelah mempelajari materi ini siswa diharapkan dapat mengenal, memahami peralatan mesin/alat tenaga listrik (*electric power tool*) dan penggunaannya dalam melakukan perawatan dan perbaikan di bengkel kerja otomotif.

3.2.2. Uraian Materi

Alat mesin/alat tenaga (*Machine Tools or Power Tools*)

Berkeanaan dengan bekerja menggunakan alat mesin/alat tenaga, pekerja harus memperhatikan langkah keselamatan seperti mengenakan kaca mata pelindung, kaos tangan karet untuk melindungi dari kemungkinan tersengat tegangan listrik. Tempat kerja harus dijaga kebersihannya dan kering untuk mencegah kecelakaan akibat tergelincir. Peralatan mesin/alat tenaga harus terpasang pelindung kaca dan terdapat saklar keselamatan. Kecelakaan fatal dapat terjadi ketika sedang bekerja dengan peralatan mesin/alat tenaga dengan tidak semestinya.

Jenis dari alat mesin/alat tenaga merupakan peralatan kerja yang menggunakan sumber tenaga: listrik, pneumatik, dan hidrolik.

Hal umum yang harus diperhatikan ketika menggunakan alat mesin/alat tenaga:

- Jangan membawa alat dengan memegang kabel atau selangnya.
- Jangan mencabut kabel atau selang ketika mengeluarkan dari tempat/wadah.



- Jaga selang dan kabel dari panas, minyak dan bagian yang tajam.
- Lepas sambungan ke sumber tenaga jika alat tidak digunakan, sebelum membersihkan dan menservisnya, atau ketika mengganti aksesoris (seperti mata bor/pisau).
- Jaga jarak aman dengan orang lain atau benda lain ketika bekerja.
- Aman bekerja dengan klem atau ragum, bebaskan kedua tangan dari memegang benda kerja ketika mengoperasikan alat.
- Hindar kecelakaan ketika awal mengoperasikan. Jangan meletakkan jari diatas saklar ketika menancapkan alat pada sumber tenaga.
- Jaga ketajaman dan kebersihan peralatan untuk mendapatkan hasil kerja yang maksimal.
- Ikuti petunjuk buku manual untuk melumasi dan mengganti aksesoris.
- Yakinkan kekokohan dudukan dan berputar seimbang ketika mengoperasikan alat mesin/alat tenaga.
- Jangan mengenakan perhiasan, gelang, cincin, kalung, jam tangan untuk menghindari kecelakaan tersangkut benda bergerak.
- Gunakan kaca mata dan kelengkapan keselamatan lain.
- Jika ada peralatan yang rusak tandailah dengan tulisan “**RUSAK – JANGAN DIGUNAKAN**”
- Jangan menggunakan peralatan mesin/alat tenaga dengan kehujanan.
- Jangan menggunakan peralatan mesin/alat tenaga di lingkungan yang disana ada gas atau bahan yang mudah terbakar.
- Jauhkan dari anak-anak
- Jangan memaksa kerja peralatan.
- Pastikan ventilasi alat terbuka bebas untuk menjamin pendinginan bagian dalam dari peralatan.
- Jangan sekalipun menyentuh bagian yang bergerak.
- Jangan membersihkan bodi plastik peralatan mesin/alat tenaga dengan minyak/pembersih.
- Jika mengganti komponen pastikan spesifikasinya sama dengan komponen yang lama.



Alat mesin/alat tenaga dapat digolongkan menjadi:

1. **Electric Tools**

Dibengkel kerja sangat sering ditemui peralatan/mesin bersumber tenaga listrik, baik AC maupun DC. Banyak peralatan listrik seperti gerinda tangan (*Portable abrasive grinding, cutting, polishing*) menghasilkan permasalahan keselamatan lain, karena ketika digunakan menghasilkan partikel-partikel yang berterbangan. Contoh-contoh peralatan bersumber listrik adalah:

Gerinda Listrik

Adalah alat yang berguna untuk menghaluskan benda hasil kerja dan sekaligus bisa digunakan sebagai alat potong.



Gambar *Portable grinding machine*



Gambar *Portable abrasive cutting machine*



Gergaji Listrik

Adalah alat yang berguna untuk memotong benda kerja.



Gambar *Portable cutting machine*

Electric Polishing Machine

Adalah alat yang berguna untuk menghaluskan dan mengkilatkan permukaan cat pada benda kerja



Gambar *Portable polishing machine*

Mesin Bor Listrik

Adalah alat yang digunakan membuat lubang. Macamnya ada yang bor tangan dan bor duduk



Gambar *Cordless Electric Drill*



Gambar *Cordless Electric Drill*



Gambar *Bench Drilling Machine*



Electric Screw Driver

Obeng Listrik merupakan alat pembuka dan pemasang skrup dengan sumber listrik



Gambar *Electric Screw Driver*

3.2.3. Tugas

Buatlah rangkuman tentang peralatan mesin/persltsn tenaga listrik.

3.2.4. Tes Formatif

1. Sebutkan penggolongan peralatan mesin/alat tenaga berdasarkan sumber penggerakannya.
2. Bolehkah kita mengganti mata bor tanpa mencabut steker listrik PLN?
3. Pelindung diri apa yang musti dikenakan saat kita melakukan pengerindaan.
4. Jika ada alat mesin/peralatan tenaga yang rusak maka kita tidak diwajibkan memberi tanda.

3.2.5. Lembar Jawaban Tes Formatif

1. Penggolongan peralatan mesin/alat tenaga berdasarkan sumber penggerakannya:
 - *Electric Tools*
 - *Pneumatic Tools*
 - *Hidrolic Tools*
2. Ketika mengganti mata bor steker listrik PLN musti dicabut terlebih dahulu untuk mencegah kecelakaan.



3. Pelindung diri yang musti gunakan saat menggerinda adalah Kaca Mata keselamatan.
4. Jika ada peralatan mesin/peralatan tenaga yang rusak harus diberi tanda agar orang lain tidak menggunakan peralatan mesin/peralatan tenaga tersebut.

3.2.6. Lembar Kerja siswa

Siswa diberi tugas menerapkan keselamatan kerja saat melakukan pekerjaan-pekerjaan dengan peralatan mesin/peralatan tenaga yang ada di bengkel, seperti mengebor dengan bor tangan, mengebor dengan mesin bor duduk, menggerinda, memotong dengan gergaji listrik,



3.3. Kegiatan Pembelajaran : Alat Mesin/alat tenaga pneumatic dan hidrolik (*pneumatic and hidrolic power tools*)

Amati peralatan tenaga/ alat mesin pneumatik dan hidrolik pada bengkel kerja, Buatlah tabel yang menunjukkan nama, fungsi dan kelengkapan keselamatan yang tersedia.

3.3.1. Tujuan Pembelajaran

Setelah mempelajari materi ini siswa diharapkan dapat mengenal, memahami peralatan mesin/alat tenaga pneumatik dan hidrolik (*pneumatic and hidrolic power tool*) dan penggunaannya dalam melakukan perawatan dan perbaikan di bengkel kerja otomotif.

3.3.2. Uraian Materi

2. *Pneumatic tools* bersumber tenaga udara

Peralatan/mesin bertenaga juga banyak yang dibuat dengan memanfaatkan udara bertekanan dari kompresor.

Kompresor

Adalah peralatan yang dapat menghasilkan udara tekan yang bisa berfungsi sebagai sumber tenaga, untuk pembersihan serta pengecatan.



Gambar Kompresor



Contoh-contoh peralatan mesin/peralatan tenaga pneumatik tersebut adalah:

Pneumatic Polishing Machine

Adalah alat yang berguna untuk menghaluskan dan mengkilatkan permukaan cat pada benda kerja.



Gambar *Portable polishing machine*

Air Gun

Adalah alat yang berguna untuk membersihkan permukaan dari debu atau kotoran dengan menghembuskan angin pada benda kerja.



Gambar *Air gun*



Mesin Bor Pneumatic

Adalah alat yang digunakan membuat lubang. Macamnya ada yang bor tangan dan bor duduk



Gambar *Pneumatic drill machine*

Pneumatic Screw Driver



Gambar *Pneumatic Screw Driver*

Impact Wrench

Impact Wrench untuk mengendorkan, melepas, memasang dan mengencangkan baut / mur.



Gambar *Impact Wrench*



3. Hydraulic Power Tools bersumber pada tekanan cairan.

Peralatan hidrolik menggunakan cairan tahan panas, tetapi saat menggunakan peralatan hidrolik harus selalu dijaga dari kondisi temperatur panas karena akan menyebabkan meledak.

Contoh-contoh peralatan bersumber hidrolik adalah:

Dongkrak Hidrolik (*Hidrolic Jack*)

Dongkrak hidrolik adalah peralatan hidrolik untuk mengangkat bagian dari kendaraan, misalnya roda kiri kendaraan atau roda belakang kendaraan.



Gambar *Hidrolic Jack*

Hidrolic Transmission Jack

Peralatan hidrolik yang digunakan untuk membantu pekerjaan saat membongkar dan memasang transmisi pada kendaraan.



Gambar *Hidrolic Transmission Jack*



Hidrolic Lift

Peralatan hidrolik yang digunakan untuk membantu pekerjaan saat memperbaiki sepeda motor dengan mengangkat kendaraan.



Gambar *Hidrolic Lift*

Hidrolic Press

Peralatan hidrolik yang digunakan untuk membantu pekerjaan saat melepas dan memasang bagian dari kendaraan yang terpasang secara presisi (*press fit*), seperti bantalan dan sebagainya.



Gambar *Hidrolic Press*



3.3.3. Tugas

Buatlah rangkuman tentang peralatan mesin/peralatan tenaga pneumatic dan hidrolik.

3.3.4. Tes Formatif

1. Sebutkan perbedaan peralatan mesin/tenaga pneumatik dan peralatan mesin/tenaga hidrolik.
2. Alat apakah yang digunakan untuk menghaluskan dan mengkilatkan cat kendaraan?
3. Sebutkan kegunaan dari Hidrolic Press.

3.3.5. Lembar Jawaban Tes Formatif

1. Perbedaan peralatan mesin/tenaga pneumatik dan peralatan mesin/tenaga hidrolik adalah sumber tenaganya. Peralatan mesin/tenaga pneumatik bersumber pada tekanan udara kompresor dan peralatan mesin/tenaga hidrolik bersumber pada sistem hidrolik/cairan bertekanan.
2. Alat yang digunakan untuk menghaluskan dan mengkilatkan cat kendaraan adalah mesin poles (*polishing machine*)
3. Hidrolic Press digunakan untuk membantu pekerjaan saat melepas dan memasang bagian dari kendaraan yang terpasang secara presisi (*press fit*).

3.3.6. Lembar Kerja siswa

Siswa diminta tugas menerapkan keselamatan kerja saat melakukan pekerjaan-pekerjaan dengan peralatan mesin/peralatan tenaga pneumatik dan hidrolik yang ada di bengkel, seperti :

1. membersihkan saringan udara sesuai SOP,
2. memoles bodi kendaraan,
3. mengendorkan dengan impact,



4. pengeboran benda kerja,
5. pengendoran, pelepasan dan pemasangan roda mobil,
6. mengangkat dan menurunkan kendaraan dengan *two fork lift*.
7. melepas dan memasang bantalan dari poros,
8. melepas dan memasang bantalan dari blok, dan lain-lain.



PERINGATAN:

Lakukan sesuai SOP dari kendaraan/peralatan yang sesuai. Jika ada yang kurang jelas tanyakan kepada Guru.

Pengencangan melebihi spesifikasi moment akan merusakkan benda kerja.



BAB IV : PERALATAN UKUR PERAWATAN DAN PERBAIKAN

4.1. Kegiatan Pembelajaran : Peralatan Ukur Mekanis

Amati peralatan ukur mekanis yang ada dibengkel sekolah, kemudian diskusikan nama alat dan fungsinya.

4.1.1. Tujuan Pembelajaran

Setelah mempelajari materi ini siswa diharapkan dapat mengenal, memahami peralatan ukur mekanis dan penggunaannya dalam melakukan perawatan dan perbaikan di bengkel kerja otomotif.

4.1.2. Uraian Materi

Ketika melakukan perawatan dan perbaikan, pekerja sering dituntut untuk melakukan pengukuran-pengukuran sebelum menyetel, mengeset, memperbaiki atau mengganti bagian/sistem pada objek kerja.

Hal-hal yang harus menjadi perhatian terhadap alat ukur:

- Hindari dari benturan atau terjatuh.
- Gunakan dengan hati-hati.
- Hindarkan dari temperatur tinggi.
- Disimpan ditempat kering dengan pelindungnya.
- Penyimpanan di sendirikan dengan peralatan umum.
- Ketika menyimpan pengunci harus dalam keadaan terbebas
- Ketika penyimpanan posisi skala tidak terlalu rapat (untuk micrometer, karena jika penggunaan selanjutnya salah memutar arah dengan selubung dapat merusakkan ulir nonius).

Peralatan ukur yang digunakan di bengkel kerja dapat digolongkan menjadi : alat ukur mekanis dan alat ukur elektronis.



1. Alat ukur mekanis:

a. Mistar/Penggaris

Mistar merupakan alat ukur mekanis untuk mengetahui besaran jarak, panjang, lebar dan tinggi suatu benda. Tingkat ketelitian mistar masih relatif kasar, biasanya dalam mili meter [mm] atau 0,5 [mm].

Terdapat berbagai macam penggaris, dari mulai yang lurus sampai yang berbentuk segitiga (biasanya segitiga siku-siku sama kaki dan segitiga siku-siku 30° – 60°). Penggaris dapat terbuat dari plastik, logam, berbentuk pita dan sebagainya. Juga terdapat penggaris yang dapat dilipat.

Macam-macam penggaris :



Gambar macam penggaris



Gambar Penggaris tukang kayu 2 meter



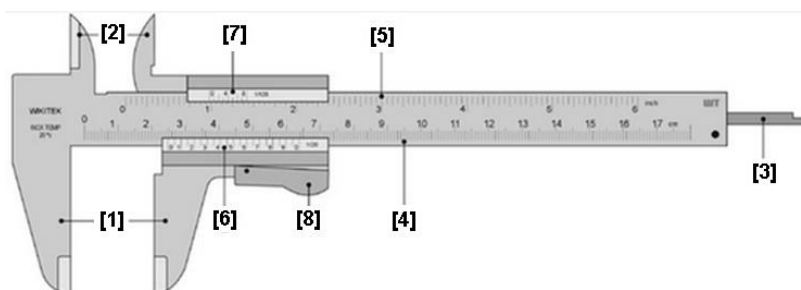
Gambar Penggaris pita gulung

b. Mistar sorong/Jangka Sorong (*Fernier Caliper*)

Ketelitian pengukuran sangat diperlukan dalam mendesain sebuah alat. Kekurangtelitian sering kali membuat alat tersebut tidak berfungsi optimal atau bahkan tidak berfungsi sama sekali. Contoh sekrup yang akan dipakai memiliki diameter tidak sama dengan pasangannya, walaupun selisih 0,01 mm maka keduanya tidak dapat dirangkai dengan baik. Kalau komponen sekrup ini dipasang pada mobil, tentunya mobil tidak akan berfungsi dengan normal, bahkan bisa menimbulkan kecelakaan. Jangka sorong dan mikrometer sekrup adalah alat yang dapat digunakan untuk mengukur panjang sebuah benda dengan ketelitian yang sangat bagus.

Jangka sorong memiliki batas ketelitian 0,1 mm, artinya ketepatan pengukuran alat ini bisa sampai 0,1 mm terdekat.

Mistar sorong juga dapat digunakan untuk mengukur jarak. Ada tiga hal yang dapat diukur oleh mistar sorong, yaitu : ketebalan (jarak bagian luar benda), diameter (jarak bagian dalam lubang benda) dan kedalaman (suatu lubang).



Bagian-bagian:



[1]. Rahang pengukur bagian luar

Bagian ini berfungsi untuk mengukur bagian suatu benda dengan cara diapit.

[2]. Rahang pengukur bagian dalam

Bagian ini berfungsi untuk mengukur sisi dalam suatu benda dengan cara diulur (misalnya : lubang pipa)

[3]. Pengukur kedalaman

Bagian ini berfungsi untuk mengukur suatu lubang / celah suatu benda dengan cara menancapkan bagian pengukur. Bagian ini terletak didalam pemegang.

[4]. Skala utama metrik [mm]

Bagian ini berfungsi untuk membaca hasil pengukuran dalam satuan mm.

[5]. Skala ukuran Imperial [inch]

Bagian ini berfungsi untuk membaca hasil pengukuran dalam satuan inch.

[6]. Skala nonius/vernier metrik.

Berfungsi sebagai patokan pembacaan skala dengan ketelitian 0,1mm atau 0,02mm atau 0,05mm

[7]. Skala nonius imperial (inch)

Berfungsi sebagai patokan pembacaan skala dengan ketelitian **1/128**inch.

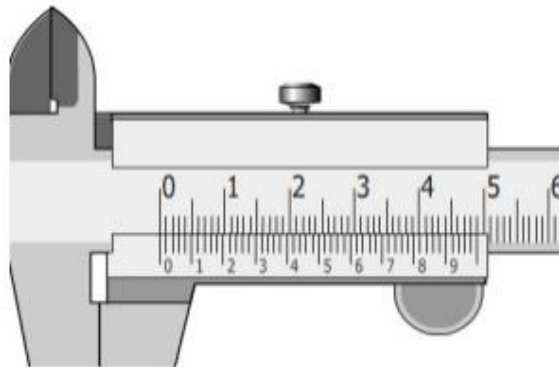


Untuk pengukuran dengan satuan imperial dianalogkan caranya dengan penentuan ketelitian metrik.

- [8]. Untuk mengunci dan membebaskan penggeseran saat penepatan pengukuran atau akan membaca hasil ukur.

Sebagai alat ukur yang relatif cukup teliti, untuk menjaga akurasi pengukuran sangat penting dilakukan pemeriksaan terjadinya pergeseran skala pada mistar sorong secara periodik, atau setiap akan digunakan.

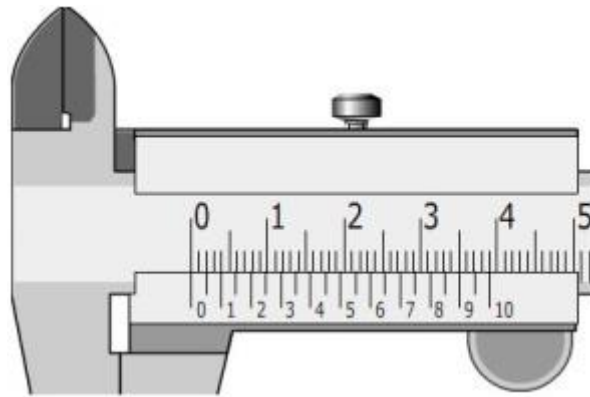
Macam-macam ketelitian mistar sorong (dalam metrik)



Gambar skala mistar sorong dengan ketelitian 0,02mm

Pada gambar diatas terbaca 49 Skala Utama = 50 Skala Nonius
Jadi besarnya 1 skala nonius = $1/50 \times 49$ Skala Utama = 0,98 Skala Utama,
dimana 0,98 adalah sedikit kurang dari 1 kekurangannya adalah nilai ketelitian mistar sorong tersebut.

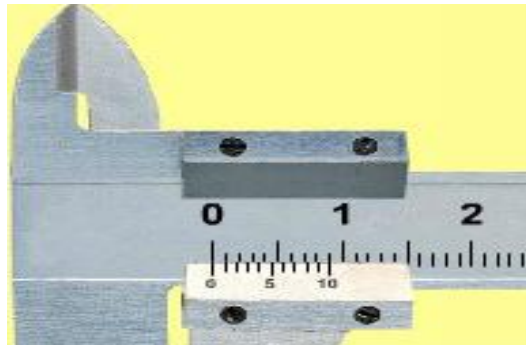
Sehingga ketelitian dari Mistar sorong tersebut adalah = $1 - 0,98 = 0,02$ mm
Atau : Ketelitian jangka sorong itu adalah : 1 bagian Skala utama dibagi jumlah skala nonius = $1/50 = 0,02$ mm.



Gambar skala mistar sorong dengan ketelitian 0,05mm

Pada gambar diatas terbaca 39 Skala Utama = 20 Skala Nonius
Jadi besarnya 1 skala nonius = $1/20 \times 39$ Skala Utama = 1,95 Skala Utama,
dimana 1,95 adalah sedikit kurang dari 2 kekurangannya adalah nilai ketelitian
mistar sorong tersebut.

Sehingga ketelitian dari Mistar sorong tersebut adalah = $2 - 1,95 = 0,05$ mm
Atau : Ketelitian jangka sorong itu adalah : 1 bagian Skala utama dibagi jumlah
skala nonius = $1/20 = 0,05$ mm.



Gambar skala mistar sorong dengan ketelitian 0,1mm

Pada gambar diatas terbaca 9 Skala Utama = 10 Skala Nonius
Jadi besarnya 1 skala nonius = $1/10 \times 9$ Skala Utama = 0,9 Skala Utama,
dimana 0,9 adalah sedikit kurang dari 1 kekurangannya adalah nilai ketelitian
mistar sorong tersebut.

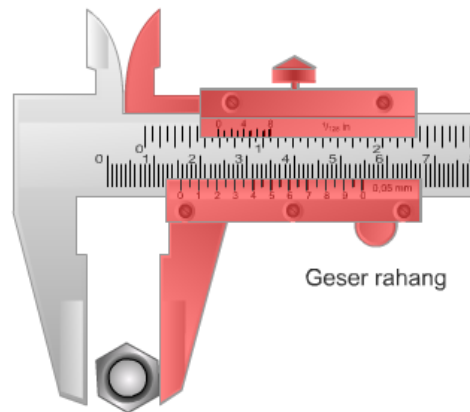


Sehingga ketelitian dari Mistar sorong tersebut adalah $= 1 - 0,9 = 0,1\text{mm}$
Atau : Ketelitian jangka sorong itu adalah : 1 bagian Skala utama dibagi jumlah skala nonius $= 1/10 = 0,1\text{mm}$.

Penggunaan Mistar Sorong:

a. Mengukur Diameter Luar Benda

Cara mengukur diameter, lebar atau ketebalan benda :

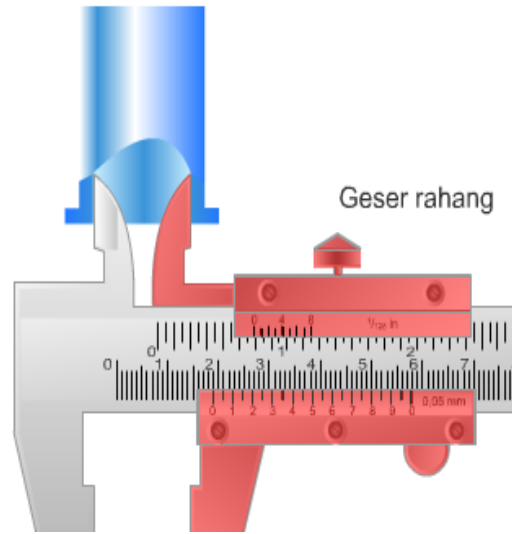


Gambar Mengukur Diameter Luar Benda

Putarlah pengunci ke kiri, buka rahang, masukkan benda ke rahang bawah jangka sorong, geser rahang agar rahang tepat pada benda, putar pengunci ke kanan.

b. Mengukur Diameter Dalam Benda

Cara mengukur diameter bagian dalam sebuah pipa atau tabung.

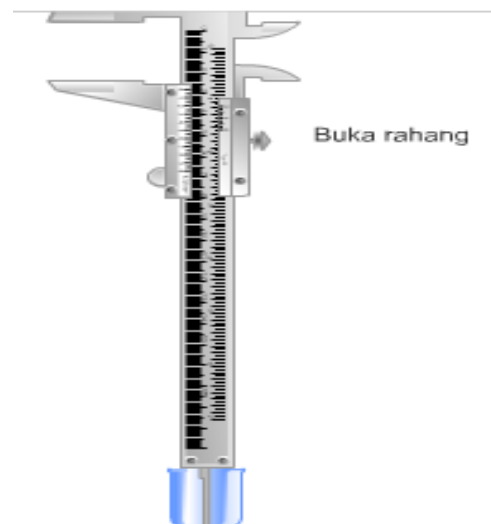


Gambar Mengukur Diameter Dalam

Putarlah pengunci ke kiri, masukkan rahang atas ke dalam benda, geser agar rahang tepat pada benda, putar pengunci ke kanan.

c. Mengukur Kedalaman Benda

Cara mengukur kedalaman benda



Gambar Mengukur Kedalaman Benda

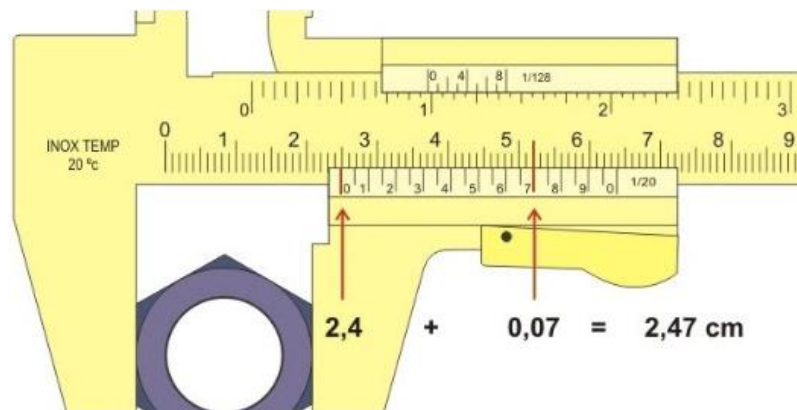


Putarlah pengunci ke kiri, buka rahang sorong hingga ujung lancip menyentuh dasar tabung, putar pengunci ke kanan.

Cara membaca:

- Jepitlah benda yang akan diukur.
- Cari angka pada skala utama yang telah dilewati oleh angka 0 dari skala nonius, Jika 0 nonius tepat digaris skala utama berarti hasilnya tepat dalam mm tanpa pecahan. Jika 0 skala tidak tepat dengan skala utama lanjutkan langkah berikutnya.
- Cari garis dari skala nonius yang lurus dengan skala utama, kalikan jumlah strip nonius dengan nilai ketelitiannya sebagai pecahan dari skala utama.

Contoh 1:



Angka 0 nonius melewati 24mm → 24mm lebih

Slaka nonius yang lurus dengan skala utama adalah 7 → 14 strip

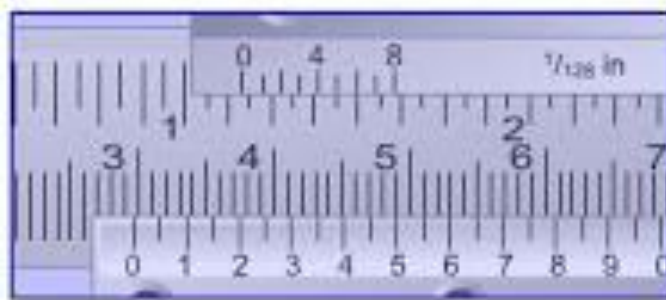
→ $14 \times 1/20 = 14 \times 0,05 = 0,7\text{mm}$



Hasil ukur = 24,7mm = 2,47cm.

Contoh 2:

Dari pengukuran kedalaman ditemukan hasil pada skala berikut ini, berapakah ketelitian mistar sorong yang digunakan? Berapakah hasil ukurnya ?



Jawab :

Ketelitian mistar sorong yang digunakan adalah : $1/20\text{mm} = 0,05$

Hasil ukurnya adalah :

Angka 0 nonius melewati 29mm \rightarrow 29mm lebih

Slaka nonius yang lurus dengan skala utama adalah antara 6 \rightarrow 12 strip $\rightarrow 12 \times 1/20 = 12 \times 0,05 = 0,6\text{mm}$

Hasil ukur = 29,6mm = 2,96cm.

c. Micrometer

Dari namanya bisa diketahui nilai ketelitian dari alat ini yaitu dalam satuan mikron = 0,01mm. Sehingga jika dibandingkan dengan mistar sorong mikrometer memiliki ketelitian dua kali lipat dibandingkan mistar sorong dengan ketelitian



0,02mm, dan memiliki ketelitian sepuluh kali lipat dibandingkan mistar sorong dengan ketelitian 0,1mm.

Sehingga untuk pengukuran bagian-bagian yang presisi dituntut menggunakan mikrometer.

Sebelum digunakan mikrometer harus di kalibrasi untuk menjamin pengukuran dilakukan dengan tepat.

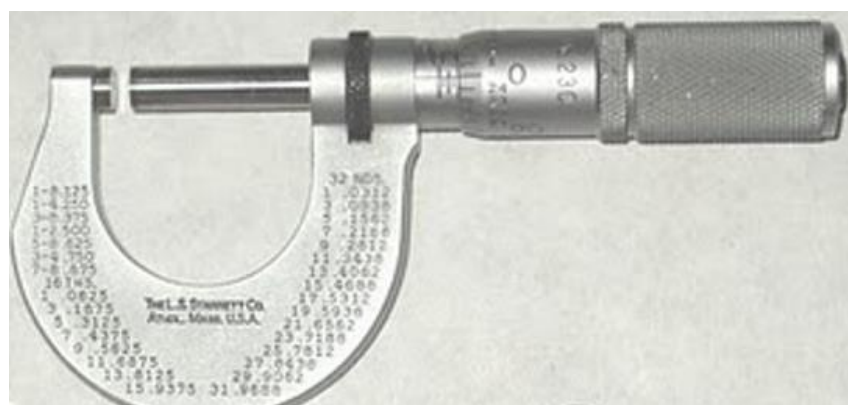
Langkah kalibrasi mikrometer luar sebagai berikut:

- dengan mengoperasikan rachet sampai landasan diam dan landasan gerak merapat (untuk mikrometer 0-25 mm) untuk ukuran yang lebih besar masukkan batang pengkalibrasi didalam ruang baca dan memutar rachet sampai batang benar-benar posisi lurus segaris dengan batang gerak dan landasan.
- Kunci batang gerak dengan pengunci,
- Tepatkan garis horisontal dengan angka Nol (0) dari skala nonius/vernier menggunakan tuas pengkalibrasi.
- Bebaskan pengunci batang gerak.

Terdapat 3 jenis mikrometer secara umum dalam pengelompokannya yang berdasar pada aplikasi pengukurannya, yaitu :

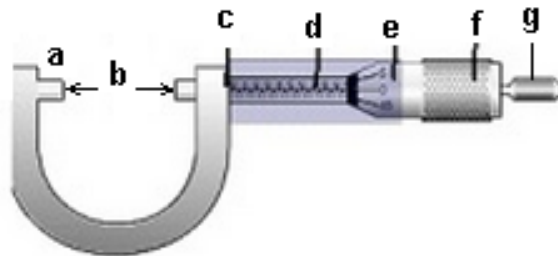
1) Mikrometer Luar

Mikrometer luar digunakan untuk ukuran memasang kawat, lapisan-lapisan, blok-blok dan batang-batang.





Bagian-bagian mikrometer luar:

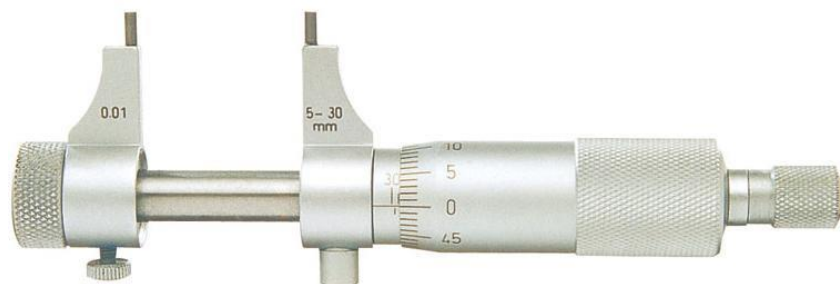


- a. Landasan diam
- b. Area pengukuran (rentang terbatas)
- c. Pengunci
- d. Ulir nonius
- e. Skala gerak /Skala nonius
- f. Selubung pengoperasian
- g. Rechet pengoperasian

2) Mikrometer dalam

Mikrometer dalam digunakan untuk mengukur garis tengah dari lubang suatu benda.

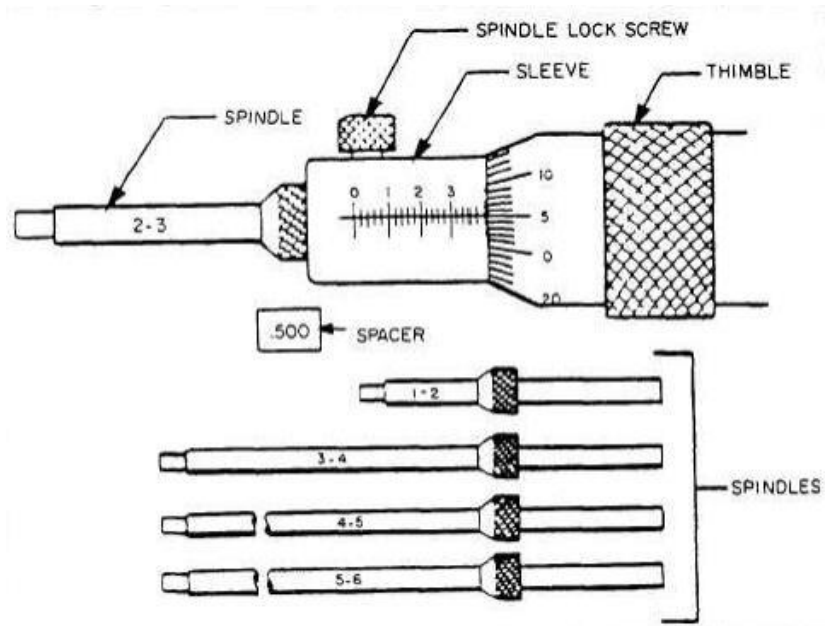
Ada beberapa macam bentuk mikrometer dalam, namun penggunaan dan pembacaannya kurang lebih sama.



Gambar Mikrometer Dalam untuk pengukuran 5 – 30 mm.



Gambar Mikrometer Dalam untuk pengukuran 5 – 30 mm



Gambar Mikrometer Dalam untuk pengukuran 1-6,5 inch.

Terdapat juga Mikrometer dalam yang pembacaannya dikmbinasikan dengan *dial gauge* di otomotif sering disebut dengan *cylinder bore gauge* atau *dial bore gauge*.



Gauge

Gambar *Cylinder Bore*



Gambar Bagian *Cylinder Bore*

Gauge

Cylinder Bore Gauge sebelum digunakan harus dikalibrasi terlebih dahulu menggunakan Mikrometer Luar.

Aplikasi *Cylinder Bore gauge*

Aplikasi bore gauge tidak seluas aplikasi inside micrometer, karena bore gauge memiliki tangkai pemegang tools yang panjang dan sebuah dial gauge untuk membaca hasil ukur, sehingga pada tempat-tempat yang sempit tidak bisa menggunakan bore gauge, contohnya adalah bore untuk bushing camshaft.

Cylinder Bore gauge lebih banyak digunakan untuk mengukur diameter dalam silinder liner, diameter dalam Main bearing hole, diameter dalam housing hydraulic cylinder atau diameter dalam lain yang tempatnya tidak sempit atau bebas.



Contoh pembacaan *Cylinder Bore gauge*

Misalnya kita akan mengukur diameter silinder. Pertama kali kita mengukur diameter tersebut dengan *vernier caliper* untuk mengetahui diameter secara kasar guna memilih rod end yang tepat untuk dipasangkan pada bore gauge (atau lihat ukuran standarnya pada maintenance standard).

Misalnya didapat ukuran vernier caliper 75 mm, maka kita memilih harga rod end yang bertanda 75 pada tengah-tengah standard dari bore gauge. Karena kita mendapatkan hasil pengukuran pertama 75 mm maka kita menggunakan micrometer yang 75-100 mm. Kemudian set harga micrometer dengan standar ukuran untuk menentukan posisi nolnya. Pasangkan micrometer pada micrometer stand. Pasangkan dial gauge dengan mengendorkan mur pengikat posisi dial gauge (dial gauge securing position) hingga jarum kecil bergerak sampai pada angka satu dan kencangkan mur pengikatnya. Pasangkan bore gauge pada micrometer dengan rod end dan ujung jarum pada anvil dan spindle micrometer sampai gerak jarum besar maksimum searah jarum jam kemudian pada posisi tersebut putar outer rim hingga angka nol pada posisi jarum tersebut. Apabila jarum kecil menunjukkan pada angka satu dan jarum besar pada strip yang ke-22 setelah bergerak dari nol searah jarum jam, jadi hasil pengukuran :

- Jarum kecil = 1 pada pengetesan = 75 mm
- Jarum besar = $22 \times 0,01 \text{ mm} = 0,22 \text{ mm}$
- Hasil pembacaan = $75 - 0.22 = 74.78 \text{ mm}$

Apabila jarum kecil menunjukkan pada angka satu dan jarum besar pada strip yang ke-25 setelah bergerak dari nol berlawanan jarum jam, jadi hasil pengukuran :

- Jarum kecil = 1 pada pengetesan = 75 mm
- Jarum besar = $25 \times 0,01 \text{ mm} = 0,25 \text{ mm} +$
- Hasil pembacaan = $75 + 0.25 = 75.25 \text{ mm}$

Untuk mempermudah pembacaan hasil pengukuran:

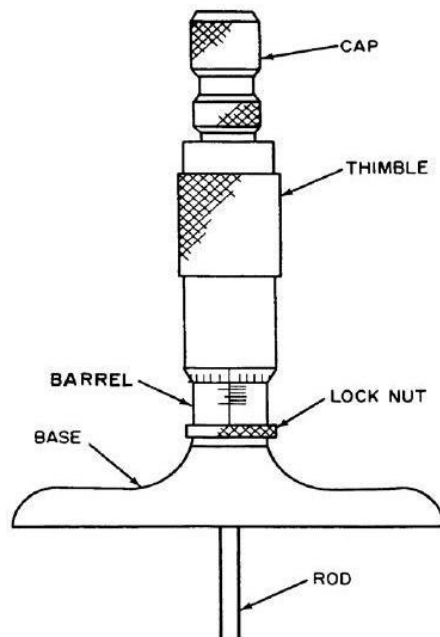


- Bila jarum dial gauge bergerak searah jarum jam maka hasil pengukuran dikurangi atau dengan kata lain diameter yang diukur lebih kecil dari harga standarnya.
- Bila jarum dial gauge bergerak berlawanan arah jarum jam maka hasil pengukuran ditambahkan atau dengan kata lain diameter yang diukur lebih besar dari harga standarnya.

Untuk pengukuran diameter cylinder yang tidak ada pada ukuran rod end perlu ditambahkan dengan spacer (shim). Pada setiap bore gauge terdapat spacer setebal: 1 mm; 2 mm; 3 mm. Misalnya ukuran diameter 78 atau 83 mm dengan vernier caliper. Untuk pemilihan rod end pada bore gauge ambil ukuran 75 mm atau 80 mm kemudian tambahkan spacer setebal 3 mm dan kemudian set bergantian pada micrometer dengan ukuran 78 atau 83 mm baru dipergunakan untuk melakukan pengukuran.

3) Mikrometer kedalaman

Mikrometer kedalaman digunakan untuk mengukur kerendahan dari langkah-langkah dan slot-slot.



Gambar Mikrometer Kedalaman.



Gambar Mikrometer Kedalaman dengan batang berbagai rentang ukur

Sebelum digunakan mikrometer harus dikalibrasi terlebih dahulu.

d. *Spring scale/Spring Balance*



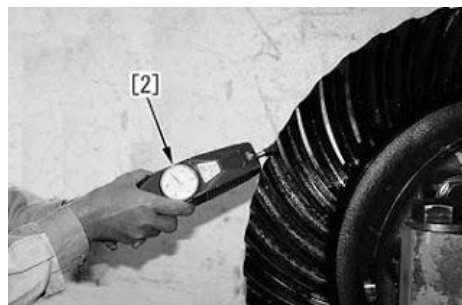
Gambar *Spring Scale*



Didunia teknik spring scale biasa digunakan untuk menimbang berat, dan juga sering digunakan untuk mengukur moment puntir yang kecil, seperti pre load pada bearing.

Cara menggunakan:

Alat di catokkan pada sisi diameter luar benda yang bisa berputar, kemudian ditarik pelan-pelan sampai ditemukan berapa moment (*pre load*) benda tersebut mulai berputar.



Gambar mengukur pre load dengan spring balance jarum.

Sumber : <http://catatan-piper-comex.blogspot.com/2011/10/apa-itu-preload-bearing.html>

Pre load diartikan sebagai beban awal, sehingga pre load bearing dapat diartikan sebagai beban awal yang sengaja diberikan kepada bearing (taper roller) agar roller mendapat beban yang sesuai, dengan cara disetel celah/*clearance*-nya sehingga tidak memiliki *internal axial clearance*.

4.1.3. Tugas

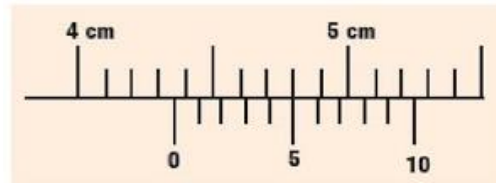
Buatlah rangkuman tentang peralatan ukur mekanis

4.1.4. Tes Formatif

1. Sebutkan penggolongan peralatan ukur perawatan dan perbaikan.
2. Sebutkan pengukuran yang dapat dilakukan menggunakan *Verier Caliper*.
3. Berapakah ketelitian *Verier Caliper* dan *Micrometer*.
4. Untuk mengukur komponen utama mesin seperti poros dan bantalannya alat apakah yang tepat digunakan ?



5. Berapa hasil ukur berikut ini :



a.



b.

4.1.5. Lembar Jawaban Tes Formatif

1. Penggolongan peralatan ukur perawatan dan perbaikan:
Alat ukur mekanik dan alat ukur elektrik.
2. Pengukuran yang dapat dilakukan menggunakan *Verier Caliper* adalah pengukuran ketebalan atau diameter luar, pengukuran diameter dalam dan pengukuran kedalaman.
3. Ketelitian *Verier Caliper* ada beberapa macam : 0.02mm, 0.05mm dan 0,1mm. Ketelitian *Micrometer* adalah 0,01mm.
4. Untuk mengukur komponen utama mesin seperti poros dan bantalannya alat yang tepat digunakan adalah mikrometer.
5. Hasil ukur:
 - a. **43,5mm**
 - b. **5,88mm**



4.1.6. Lembar Kerja siswa

1. Mengidentifikasi peralatan ukur mekanis yang ada di bengkel sekolah

No	Nama alat dan fungsinya	Ukuran tersedia

2. Meminta tugas pengukuran jarak/diameter luar menggunakan mistar sorong
3. Meminta tugas pengukuran jarak/diameter dalam menggunakan mistar sorong
4. Meminta tugas pengukuran kedalaman lubang/alur menggunakan mistar sorong
5. Meminta tugas mengukur ketebalan menggunakan mikrometer
6. Meminta tugas pengukuran diameter dalam menggunakan mikrometer atau *silinder bore gauge*
7. Meminta tugas pengukuran kedalaman menggunakan mikrometer
8. Meminta tugas pengukuran preload menggunakan *spring scale*.



4.2. Kegiatan Pembelajaran : Peralatan Ukur Listrik

Amati peralatan ukur listrik yang ada dibengkel kerja, kemudian diskusikan nama alat dan fungsinya.

4.2.1. Tujuan Pembelajaran

Setelah mempelajari materi ini siswa diharapkan dapat mengenal, memahami peralatan ukur listrik (*electric measuring tools*) dan penggunaannya dalam melakukan perawatan dan perbaikan di bengkel kerja otomotif.

4.2.2. Uraian Materi

1. Alat ukur elektris

Alat ukur elektris sangat diperlukan dalam perawatan dan perbaikan dibidang otomotif elektronik. Alat-alat ukur tersebut antara lain:

- a. Volt Meter
- b. Ampere Meter
- c. Ohm meter
- d. Tacho Meter
- e. Dwell tester
- f. Oscilloscope
- g. Multi Meter
- h. Flux meter
- i. Capasi Meter

a. Volt Meter

Volt meter adalah alat yang digunakan untuk mengukur beda potensial atau tegangan pada suatu rangkaian listrik



Gambar DC Volt meter analog

Untuk volt meter seperti diatas bersimbul V maksudnya hanya untuk DCV, terminal + dan – tidak boleh terbalik penempatannya, karena akan terbakar, karena jarum akan cenderung bergerak kekiri dan tertahan oleh stoper. Batas ukurnya sampai dengan 30 DC Volt.

Jika tegangan spesifikasinya tidak diketahui harus hati-hati untuk pengukurannya, karena jika melebihi rentang kemampuan ukur alat, alat akan terbakar/rusak.

Untuk AC Volt simbolnya V



Gambar AC Volt meter analog

Untuk volt meter seperti diatas bersimbul V maksudnya hanya untuk ACV, terminal + dan – boleh terbalik penempatannya, tidak akan terbakar. Batas ukurnya maksimalnya sampai dengan 150 atau 300 AC Volt, biasanya ada pilihan terminal yang berbeda.



Jika tegangan spesifikasinya tidak diketahui harus hati-hati untuk pengukurannya, karena jika melebihi rentang kemampuan ukur alat, alat akan terbakar/rusak.

b. Amper Meter



Gambar Amper Meter

Amperemeter adalah alat yang digunakan untuk mengukur arus listrik yang mengalir pada suatu rangkaian, atau pada pengukuran arus kecil.

Alat-alat ukur khusus Volt meter dan Amper Meter seperti yang ditunjukkan diatas lazim digunakan untuk pengukuran/pantauan kerja sistem dan dipasang pada panel instrumen.

c. Ohm meter

Ohm meter adalah alat yang digunakan untuk mengukur tahanan/beban listrik yang ada pada suatu rangkaian.

Tahanan hanya aman diukur jika tidak terdapat arus yang mengalir padanya. Sehingga untuk mengukur tahanan suatu benda/rangkaian harus diputuskan dari sumber tegangan.

Jarang ditemui ohm meter yang terpisah di bengkel kerja. Adapun contoh ohm meter sebagai berikut:



Gambar Ohm Meter

d. Tacho Meter/ Rpm Meter

Tacho meter adalah alat yang digunakan untuk mengukur putaran. Secara elektrik tachometer mengukur frekwensi sinyal dari yang dihasilkan dari sebuah benda berputar dan didisplaikan sebagai gerakan jarum atau angka digital..



Gambar Tacho meter analog



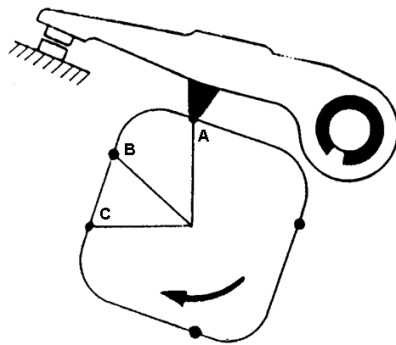
Gambar Tacho meter digital



e. Dwell tester

Dwell tester biasa dijadikan satu set dengan Tachometer. Dwell tester mengukur sudut Dwell dari sinyal sinyal pengapian.

Pengertian sudut dwell adalah prosentase sudut lamanya arus mengalir pada rangkaian primer sistem pengapian. Pada pengapian konvensional sudut dwell ditunjukkan sebagai berikut :



Gambar sudut Pengapian dan sudut dwell

Sudut putar kam distributor :

A – C = Sudut Pengapian

A – B = Sudut buka Kontak poin

B – C = Sudut tutup Kontak poin

Sudut tutup kontak pemutus dinamakan sudut dwell

Spesifikasi sudut dwell = 60% x sudut pengapian → pada putaran rendah, pada putaran tinggi boleh lebih besar.



Gambar dwell tester analog

f. Multi Meter/AVO Meter

AVO Meter sering disebut dengan Multimeter atau Multitester. Secara umum, pengertian dari AVO meter adalah suatu alat untuk mengukur arus, tegangan, baik tegangan bolak-balik (AC) maupun tegangan searah (DC) dan hambatan listrik.

Beberapa kemampuan lain yang bisa dilakukan dengan Multimeter adalah :
Capasitansi meter pengukur kapasitas kondensator (farad), Pengukur Frekwensi (Hertz) dan Pengukur Inductance (henry) Pengetes dioda dan transistor.

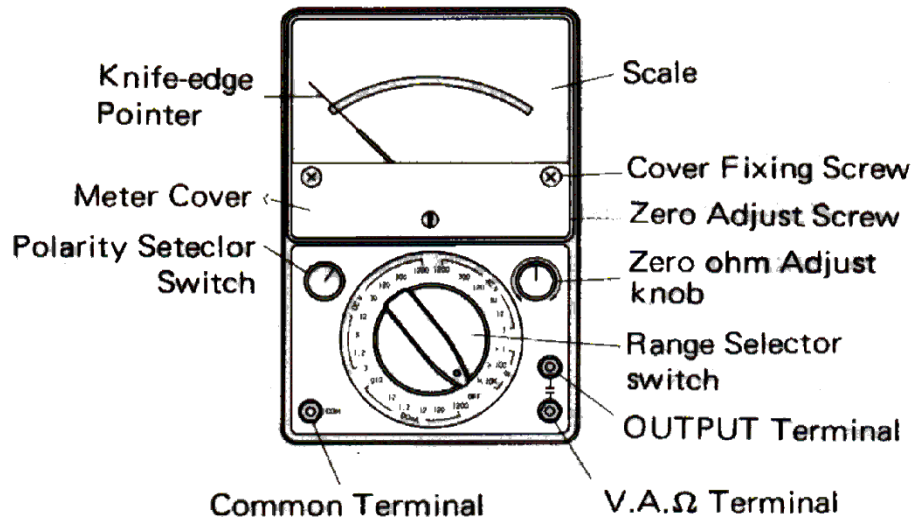
Ada dua macam AVO Meter yang dapat ditemui, yaitu AVO Analog dan Avo Digital.



Gambar AVO Analog dan Digital.



Bagian-bagian Multi Meter / AVO Meter



Gambar Bagian-bagian AVO Meter

Dari gambar AVO meter dapat dijelaskan bagian-bagian dan fungsinya :

1. Sekrup pengatur kedudukan jarum penunjuk (Zero Adjust Screw), berfungsi untuk mengatur kedudukan jarum penunjuk dengan cara memutar sekrupnya ke kanan atau ke kiri dengan menggunakan obeng pipih kecil.
2. Tombol pengatur jarum penunjuk pada kedudukan zero (Zero Ohm Adjust Knob), berfungsi untuk mengatur jarum penunjuk pada posisi nol. Caranya : saklar pemilih diputar pada posisi Ω (Ohm), test lead + (merah dihubungkan ke test lead - (hitam), kemudian tombol pengatur kedudukan 0Ω diputar ke kiri atau ke kanan sehingga menunjuk pada kedudukan 0Ω .
3. Saklar pemilih (Range Selector Switch), berfungsi untuk memilih posisi pengukuran dan batas ukurannya. AVO meter biasanya terdiri dari empat posisi pengukuran, yaitu :
 - a. Posisi Ω (Ohm) berarti AVO Meter berfungsi sebagai ohmmeter, yang terdiri dari tiga batas ukur : x 1; x 10; dan K Ω .



- b. Posisi ACV (Volt AC) berarti AVO Meter berfungsi sebagai voltmeter AC yang terdiri dari lima batas ukur : 10; 50; 250; 500; dan 1000.
- c. Posisi DCV (Volt DC) berarti AVO meter berfungsi sebagai voltmeter DC yang terdiri dari lima batas ukur : 10; 50; 250; 500; dan 1000.
- d. Posisi DCmA (miliampere DC) berarti AVO meter berfungsi sebagai mili amperemeter DC yang terdiri dari tiga batas ukur : 0,25; 25; dan 500.

Tetapi ke empat batas ukur di atas untuk tipe AVO meter yang satu dengan yang lain batas ukurannya belum tentu sama.

4. Lubang kutub + (V A Ω Terminal), berfungsi sebagai tempat masuknya test lead kutub + yang berwarna merah.
5. Lubang kutub - (Common Terminal), berfungsi sebagai tempat masuknya test lead kutub - yang berwarna hitam.
6. Saklar pemilih polaritas (Polarity Selector Switch), berfungsi untuk memilih polaritas DC atau AC.
7. Kotak meter (Meter Cover), berfungsi sebagai tempat komponen-komponen AVO meter.
8. Jarum penunjuk meter (Knife -edge Pointer), berfungsi sebagai penunjuk besaran yang diukur.
9. Skala (Scale), berfungsi sebagai skala pembacaan meter.

Penggunaan AVO Meter:

1. AVO Meter Pengukur Arus DC

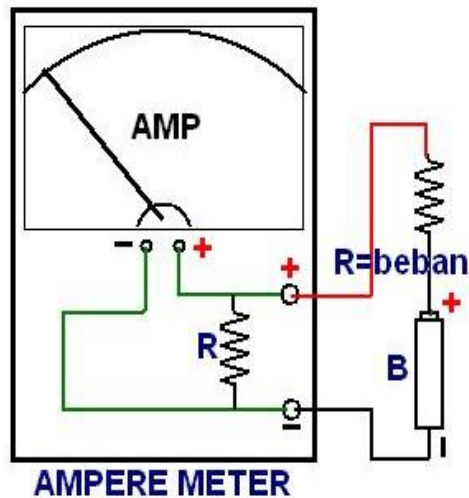
PENTING UNTUK DI PERHATIKAN

Pengukuran arus dapat dilakukan hanya pada rangkaian berbeban. Pengukuran arus **TIDAK BOLEH** dilakukan tanpa rangkaian berbeban (langsung antara positif dan negatif sumber tegangan)



Cara mengukur arus DC dari suatu rangkaian dengan sumber arus DC:

- a. Saklar pemilih pada AVOMeter diputar ke posisi DC mA dengan batas ukurnya 500 mA.
- b. Putuskan rangkaian terlebih dahulu dengan melepas sambungan di satu tempat, kemudian kedua test lead AVOMeter dihubungkan secara seri pada rangkaian sumber DC.
- c. Ketelitian paling tinggi didapatkan bila jarum penunjuk AVOMeter pada kedudukan maksimum.
- d. Untuk mendapatkan kedudukan maksimum, saklar pilih diputar setahap demi setahap untuk mengubah batas ukurnya dari 500 mA; 250 mA; dan 0,25 mA. Apabila jarum sudah didapatkan kedudukan maksimal jangan sampai batas ukurnya diperkecil lagi, karena dapat merusakkan AVOMeter.



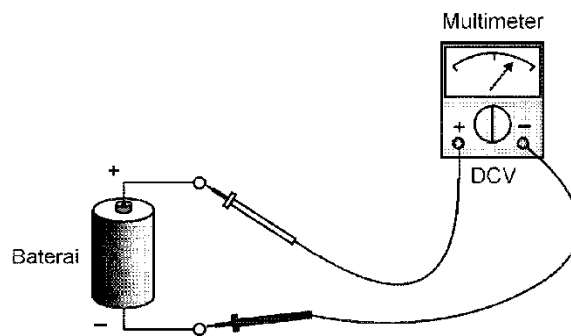
Gambar AVOMeter Pengukur Arus DC

2. AVOMeter Pengukur Tegangan DC

Pengukuran tegangan DC (misal dari baterai atau power supply DC) sebagai berikut:

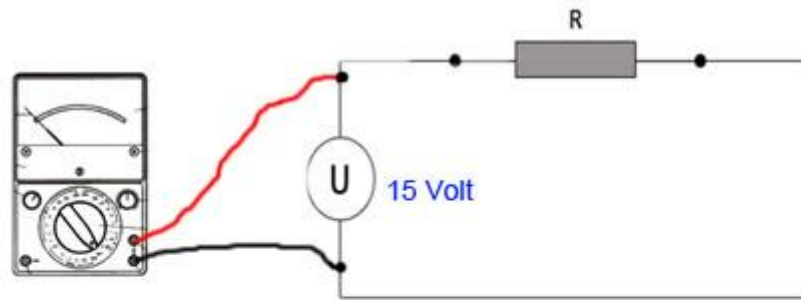


- a. AVO meter diatur pada kedudukan DCV dengan batas ukur yang lebih besar dari spesifikasi tegangan yang akan diukur.
- b. Test lead merah pada kutub (+) AVO meter dihubungkan ke kutub positif sumber tegangan DC yang akan diukur, dan test lead hitam pada kutub (-) AVO meter dihubungkan ke kutub negatif (-) dari sumber tegangan yang akan diukur. Hubungan semacam ini disebut hubungan paralel.



Gambar mengukur tegangan baterai kering

Jika tidak diketahui spesifikasi sumber tegangan, untuk keamanan dan mendapatkan ketelitian yang paling tinggi, usahakan jarum penunjuk meter berada pada kedudukan paling maksimum, caranya dengan memperkecil batas ukurnya secara bertahap dari 1000 V ke 500 V; 250 V dan seterusnya. Dalam hal ini yang perlu diperhatikan adalah bila jarum sudah didapatkan kedudukan maksimal jangan sampai batas ukurnya diperkecil lagi, karena dapat merusakkan AVO meter.



Gambar mengukur tegangan DC (DCV) pada rangkaian

Sumber gambar : <http://ahmadfahrudintkr3.blogspot.com/2013/04/cara-membaca-multimeter-avometer-analog.html>

Cara membaca :

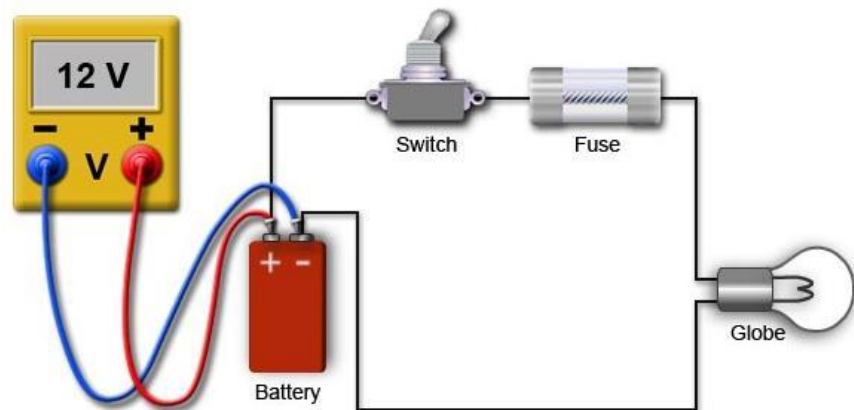
Cari skala baca DCV sesuai yang ditunjuk pada selektor (50 DCV)

Baca skala dengan memperhatikan nilai dari setrip pembagi antara angka sebelum (10) dan sesudah (20) penunjukkan, dimana dibagi sejumlah 10 strip, maka nilai satu stripnya= $20-10/\text{jumlah strip} = 10/10=1$ Volt.

Jadi hasil ukurnya adalah lima strip setelah 10V = 15 Volt.

Dengan AVO digital pengukuran dilakukan dengan cara:

- a. menempatkan selektor pada DCV yang skalanya diatas spesifikasi tegangan sumber sistem yang akan diukur.
- b. Hubungkan paralel pada sumber tegangan atau beban yang akan diukur tegangannya.
- c. Baca hasil ukur pada displai digital.

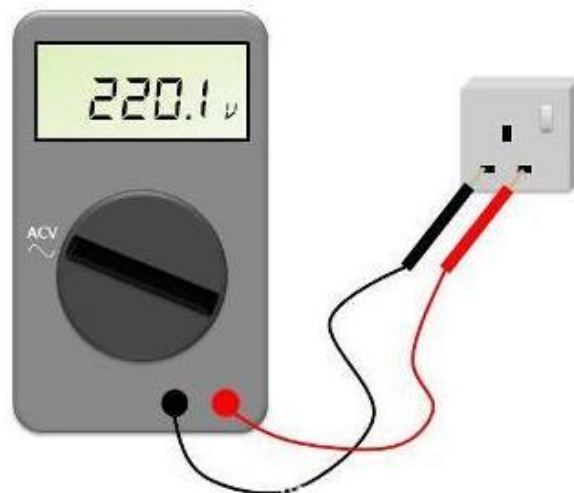


Gambar Mengukur Tegangan DC (DCV)

3. AVO Meter Pengukur Tegangan AC

a. Dengan AVO Digital

Pengukuran tegangan AC dari suatu sumber listrik AC, saklar pemilih AVO meter diputar pada kedudukan ACV dengan batas ukur yang paling besar misal 1000 V. Kedua test lead AVO meter dihubungkan ke kedua kutub sumber listrik AC tanpa memandang kutub positif atau negatif.



Gambar Mengukur ACV dengan AVO Digital

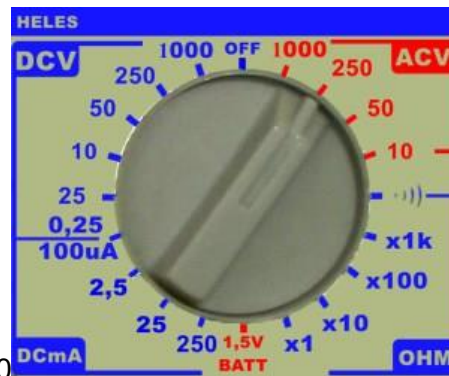
b. Dengan AVO Analog

- 1) Masukkan probe merah pada terminal (+), dan probe hitam pada terminal com (-).



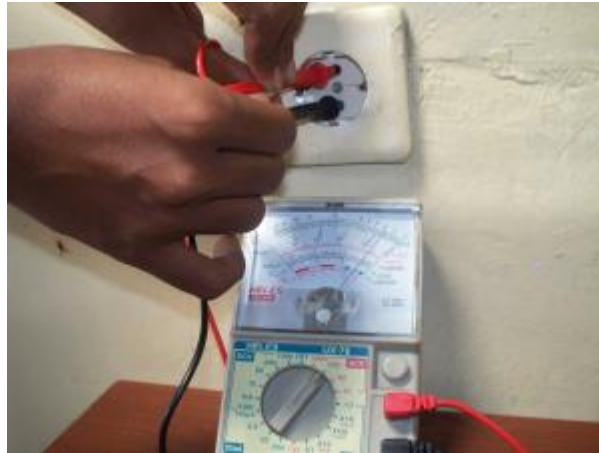
Mencolokkan probe sesuai dengan tempatnya

- 2) Menentukan Batas Ukur pengukuran. Karena tegangan PLN secara teori adalah 220VAC maka kita arahkan selektor pada bagian VAC dengan Batas Ukur 250 atau 1000 (ingat Batas Ukur dipilih lebih besar dari pada tegangan yang akan diukur). Untuk pembahasan kita kali ini kita akan menggunakan Batas



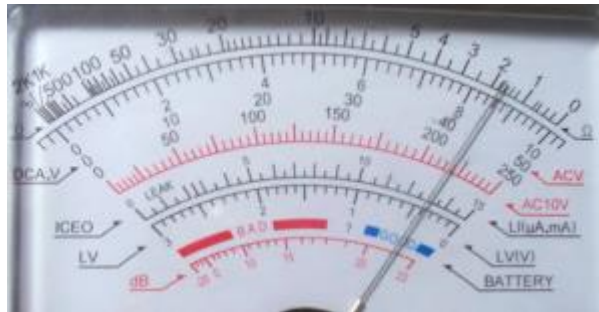
Ukur 250

- 3) Karena ini pengukuran AC, maka posisi penempatan probe bisa bolak-balik.
- 4) Colokkan kedua probe multimeter masing-masing pada lubang PLN (karena yang diukur tegangan AC, tidak usah kuatir kalau terbalik).



Mengukur VAC PLN dengan BU = 250

5) Baca dan Perhatikan hasil penunjukan jarum penunjuk.

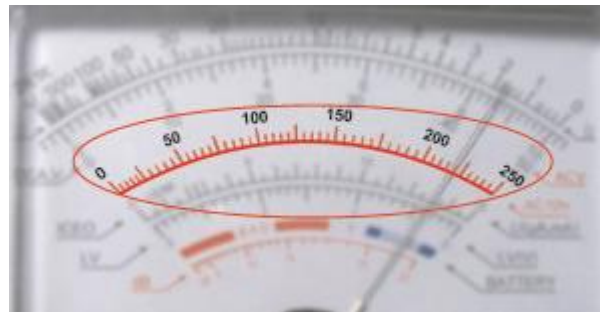


Cara Membaca Jarum Penunjuk

Pilihlah SM (Skala Maksimum) yang akan digunakan, pada gambar multimeter di bawah ini ada 3 pilihan SM (Skala Maksimum) yaitu : 10, 50, 250



Jika kita memilih SM (Skala Maksimum) = 250, maka skala yang dipakai adalah :



Sekarang tinggal membaca jarum penunjuk. Dari gambar di atas mari kita cuplik pada bagian jarum penunjuk, seperti digambarkan di bawah ini :



Dari gambar di atas diketahui bahwa diantara 200-250 terdapat 10 strip, sehingga besar setiap strip (kita anggap simbol bobot setiap strip = S):

$$S = \frac{250 - 200}{10}$$

$$S = 5$$

Karena bobot setiap strip = 5 maka dari cuplikan jarum penunjukan di atas dapat



digambarkan kembali :



Dari gambar di atas, dapat diketahui bahwa JP (Jarum Penunjukan) =220.
Sekarang kita tinggal memasukkan dalam rumus.

$$V = \frac{BU}{SM} JP$$
$$V = \frac{250}{250} 220$$
$$V = 220VAC$$

sumber : <http://musyafak.blog.unissula.ac.id/2012/04/16/alat-ukur-listrik/>

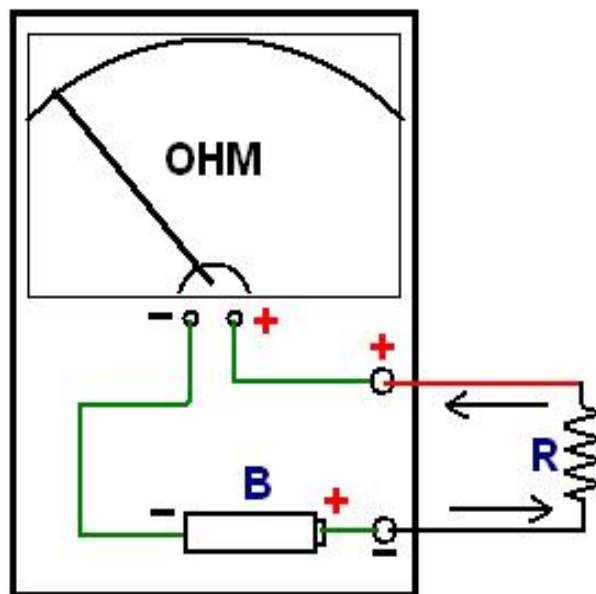
4. AVO Meter Pengukur Resistansi

Cara pengukuran resistansi:

- a. Diawali dengan pemilihan posisi saklar pemilih AVO meter pada kedudukan Ω dengan batas ukur x1.
- b. Kalibrasi alat ukur dengan cara test lead merah dan test lead hitam saling dihubungkan dengan tangkai kiri, kemudian tangkai kanan mengatur tombol pengatur kedudukan jarum pada posisi nol pada skala Ω . Jika jarum penunjuk meter tidak dapat diatur pada posisi nol, berarti baterainya sudah lemah dan harus diganti dengan baterai yang baru.
- c. Langkah selanjutnya kedua ujung test lead dihubungkan pada ujung-ujung resistor yang akan diukur resistansinya.
- d. Cara membaca penunjukan jarum meter sedemikian rupa sehingga mata kita tegak lurus dengan jarum meter dan tidak terlihat garis bayangan jarum meter.
- e. Supaya ketelitian tinggi kedudukan jarum penunjuk meter berada pada bagian tengah daerah tahanan. Jika jarum penunjuk meter berada pada bagian kiri (mendekati maksimum), maka batas ukurnya di ubah dengan memutar saklar pemilih pada posisi x10. Selanjutnya kalibrasi ulang penunjuk meter pada kedudukan nol,
- f. Lakukan lagi pengukuran terhadap resistor tersebut dan hasil

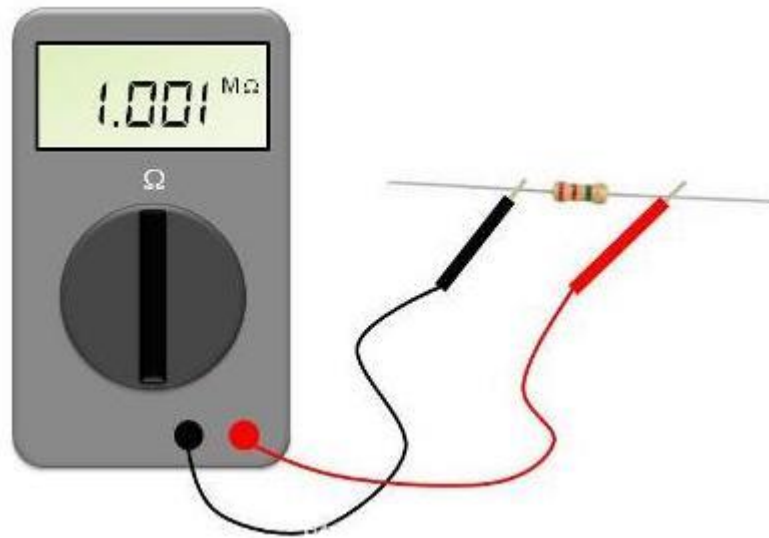


- pengukurannya adalah penunjukan jarum meter dikalikan 10Ω .
- g. Apabila dengan batas ukur $\times 10$ jarum penunjuk meter masih berada di bagian kiri daerah tahanan, maka batas ukurnya diubah lagi menjadi $K\Omega$ dan dilakukan proses kalibrasi yang sama seperti waktu mengganti batas ukur $\times 10$. Pembacaan hasilnya pada skala $K\Omega$, yaitu angka penunjukan jarum meter dikalikan dengan $1 K\Omega$.



Gambar AVOMeter Pengukur Tahanan dengan AVO Analog

Dengan AVO digital tahanan juga dapat diukur, atur selektor pada posisi ukur Ohm dan pilih skala sampai diperoleh hasil ukur yang akurat. Pembacaan langsung tertera sebagai berikut:

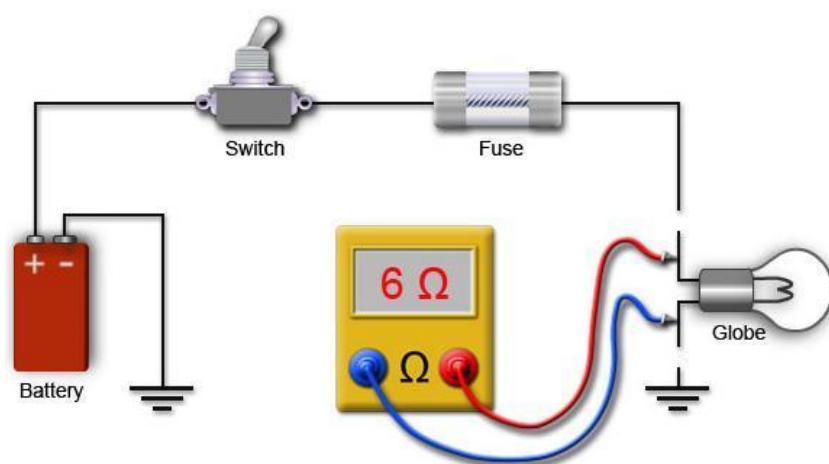


Gambar mengukur tahanan dengan AVO digital

PERHATIAN !!!

Mengukur tahanan harus dipastikan terbebas dari sumber tegangan

Komponen dilepas dari rangkaian.



Gambar Mungukur tahanan Lampu/Globe



g. Osiloskop

Oscilloscope adalah alat ukur yang mana dapat menunjukkan kepada kita 'bentuk' dari sinyal listrik dengan menunjukkan grafik dari tegangan terhadap waktu pada layarnya. Itu seperti layaknya voltmeter dengan fungsi kemampuan lebih, penampilan tegangan berubah terhadap waktu. Sebuah graticule setiap 1cm grid membuat anda dapat melakukan pengukuran dari tegangan dan waktu pada layar (screen).

Sebuah grafik, biasa disebut trace /jejak, tergambar oleh pancaran electron menumbuk lapisan phosphor dari layar menimbulkan pancaran cahaya, biasanya berwarna hijau atau biru. Ini sama dengan penggambaran pada layar televisi.



Gambar Simbol Osiloskop dalam rangkaian

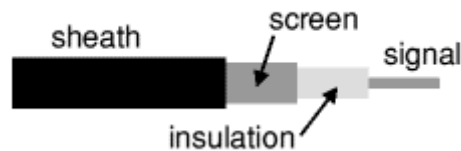


Gambar Osiloskop

Kabel Osiloskop



Sebuah pemandu masukan Y oscilloscope selalu terdiri dari pemandu co-axial dan susunannya ditunjukkan oleh diagram. Bagian tengah kabel mengalirkan sinyal dan bagian selubung (pelindung) terhubung ketanah (0V) untuk melindungi sinyal dari gangguan listrik (biasa disebut dengan noise /derau).



Gambar Susunan kabel Coaksial

Sebagian besar oscilloscopes mempunyai socket BNC untuk masukan y dan pemandu bagian ujung dengan susunan tekan putar, untuk melepas adalah putar dan tarik. Oscilloscopes yang digunakan disekolahan menggunakan sockets 4mm merah dan hitam 4mm nyatanya, tidak tercadar, ujung tancapan 4mm dapat digunakan jika diperlukan.

Dalam pemakaian profesional sebuah ujung rancangan khusus kit jarum penduga hasil terbaik saat sinyal frekuensi tinggi dan saat menguji rangkaian dengan resistansi tinggi, tetapi tidak diperlukan untuk pekerjaan pengukuran sederhana semisal untuk audio (sampai 20kHz).

Sebuah oscilloscope dihubungkan layaknya sebuah voltmeter tetapi perlu disadari bahwa screen/cadar (hitam) cadar ujung masukan terhubung pada pentanahan utama pada oscilloscope! Ini berarti harus terhubung pada 0V rangkaian yang diukur



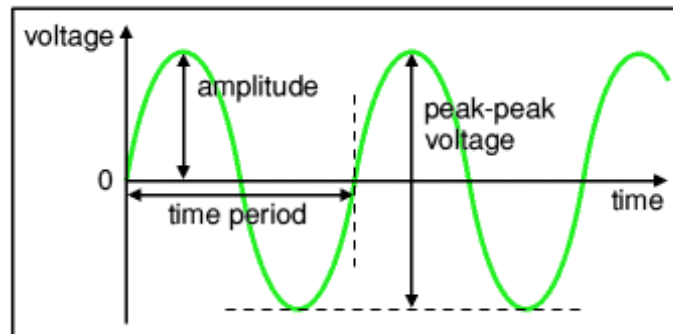
Gambar Kabel Kit Osiloskop



Penggunaan Oscilloscope Mengukur Tegangan dan Periode

Jejak pada layar osciloscope adalah grafik tegangan terhadap waktu. Bentuk grafik mengejawantahkan gambaran sinyal asli masukan. Penandaan batasan grafik, adalah frekuensi atau jumlah getar perdetik.

Diagram menampilkan sebuah gelombang sinus tetapi batasan dikenakan pada bentuk sinyal yang tetap.



Gambar Diagram Sinus

Amplitude adalah tegangan maksimum yang dapat dicapai sinyal, diukur dalam volts, V.

Tegangan Puncak merupakan nama lain untuk amplitudo .

Tegangan puncak ke puncak (*peak to peak voltage*) adalah dua kali tegangan puncak (amplitudo). Biasanya pembacaan pada osciloscope saat pengukuran adalah tegangan puncak ke puncak.

Periode adalah waktu yang diperlukan untuk membentuk satu sinyal penuh.

diukur dalam **detik (s)**, tetapi periode dapat sependek **millidetik (ms)** dan **microdetik (μ s)** biasa digunakan juga. $1\text{ms} = 0.001\text{s}$ dan $1\mu\text{s} = 0.000001\text{s}$.



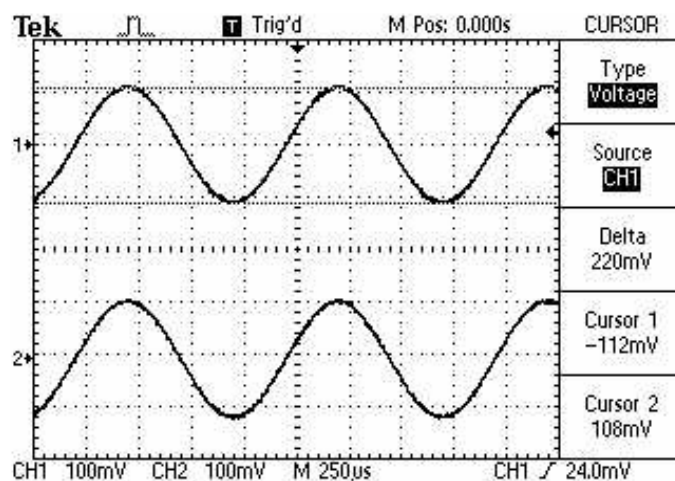
Frekuensi adalah banyaknya putaran/getar per detik. diukur dalam **hertz (Hz)**, tapi frekuensi dapat setinggi **kilohertz (kHz)** dan **megahertz (MHz)** maka digunakan. 1kHz = 1000Hz dan 1MHz = 1000000Hz.

$$\text{frekuensi} = \frac{1}{\text{Perioda}} \quad \text{dan} \quad \text{perioda} = \frac{1}{\text{frekuensi}}$$

Pengaturan Osiloskop

- Volts/Div : Untuk mengatur perbandingan antara besar tegangan dalam satu kotak pada sumbu vertikal. Misal kita atur Volts/Div = 2 V, artinya : dalam 1 kotak sumbu vertikal = 2 volt.
- Time/Div : Untuk mengatur perbandingan antara besar waktu dalam satu kotak pada sumbu horizontal. Misal kita atur Times/Div = 3 ms, artinya : dalam 1 kotak sumbu vertikal = 3 mili detik.
- Trigger : Berfungsi untuk menghentikan sinyal pada level tegangan pada pengaturan trigernya

Contoh sinyal listrik dari sensor induktif



Gambar Bentuk Sinyal Induktif



h. Flux meter

Flux meter digunakan untuk mengukur kekuatan kemagnetan dalam satuan henry.



Gambar flux meter

i. Capacitance Meter

Capacitance Meter digunakan untuk mengukur kapasitas kondensator. Sebelum diukur kondensator harus dikosongkan terlebih dahulu muatannya dengan cara menghubungkan singkatkan kedua kaki kondensator.



Gambar *Capacitance Meter*

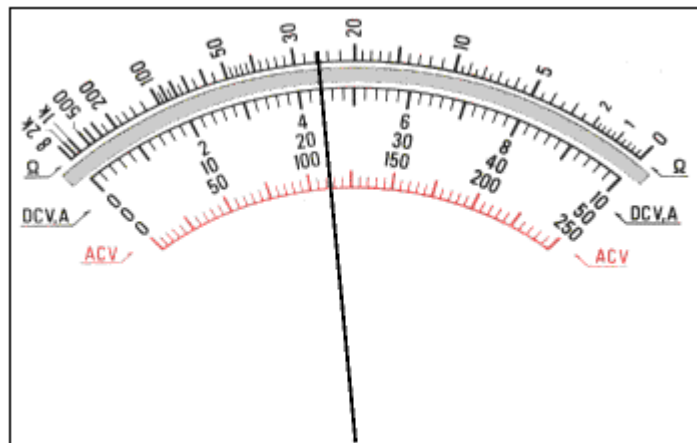


4.2.3. Tugas

Buatlah rangkuman tentang peralatan ukur listrik

4.2.4. Tes Formatif

1. Sebutkan alat-alat ukur elektrik.
2. Sebutkan pengukuran utama yang dapat dilakukan menggunakan AVO meter.
3. Jika ingin mengukur tegangan sumber pada mobil menggunakan AVO analog, selektor AVO diposisikan pada posisi manakah?
4. Jelaskan cara mengukur arus pada sebuah rangkaian lampu.
5. Berapa hasil ukur jika jarum menunjuk seperti dibawah ini:



- a. Mengukur tahanan posisi X 1K
- b. Mengukur tegangan dibawah 50 Volt



4.2.5. Lembar Jawaban Tes Formatif

1. Alat-alat ukur elektrik: Volt meter DC, Volt meter AC, Ampere meter, Ohm meter, AVO meter, Flux meter, Capacitancy meter.
2. Pengukuran utama yang dapat dilakukan menggunakan AVO meter adalah mengukur Arus, Tegangan dan Tahanan.
3. Jika ingin mengukur tegangan sumber pada mobil menggunakan AVO analog, selektor AVO diposisikan pada posisi DCV diatas 12 Volt.
4. Cara mengukur arus pada sebuah rangkaian lampu :
 - a. Posisikan selektor AVO meter pada pengukuran 10 A.
 - b. Pasang kabel hitam pada common dan kabel merah pada 10 A.
 - c. Putus rangkaian terlebih dahulu
 - d. Pasangkan kabel positif AVO meter pada sisi yang mengarah pada terminal + baterai dan kabel negatif AVO meter pada sisi yang mengarah pada terminal - baterai.
 - e. Baca hasil pengukuran, jika terukur kecil (mA) lepas pengukuran, selektor bisa diganti ke posisi DCmA dan kabel merah dirubah ke terminal DCmA.
 - f. Hubungkan kabel pengukur pada sisi menuju terminal + baterai kembali.
 - g. Baca hasil ukur.
5. Hasil ukur:
 - a. **26 Kohm**
 - b. **22 Volt**



4.2.6. Lembar Kerja Siswa

1. Mengidentifikasi peralatan ukur elektrik yang ada di bengkel sekolah, dan memeriksa kondisinya.

No	Nama alat dan fungsinya	Kondisi

2. Melakukan praktek pengukuran tegangan PLN, tegangan baterai, tegangan pada rangkaian seri, paralel dan campuran.
3. Melakukan praktek pengukuran arus pada rangkaian seri, paralel dan campuran.
4. Mengukur tahanan berbagai macam resistor, kumparan *ignition coil* konvensional, kumparan dinamo dan lain-lain.
5. Mengukur sudut dwell pengapian konvensional
6. Mengukur timing pengapian
7. Mengukur sinyal DC dengan oscilloscope
8. Mengukur sinyal AC dengan oscilloscope
9. Mengukur kapasitas kondensator
10. Mengukur kekuatan medan magnet kumparan yang dialiri listrik.



BAB V : DASAR SISTEM HIDROLIK DAN PNEUMATIK

5.1. Kegiatan Pembelajaran : Cairan Sistem Hidrolik

Amati peralatan hidrolik yang ada dibengkel sekolah, kemudian diskusikan nama alat, fungsi dan cara kerjanya.

5.1.1. Tujuan Pembelajaran

Setelah mempelajari materi ini siswa diharapkan dapat mengenal, memahami cairan pada peralatan hidrolis dan sistem-sistem hidrolis sehingga dapat melakukan perawatan berkenaan dengan cairannya.

5.1.2. Uraian Materi

Sistem Hidrolik

Hidrolik berasal dari bahasa 'Greek', terdiri dari kata '*hydro*' yang berarti air dan '*aulos*' yang berarti pipa. Sehingga hidrolik dapat diartikan sebagai sistem yang menerapkan pipa dengan cairan.

Namun pada masa sekarang ini sistem hidrolik kebanyakan tidak hanya menggunakan air tetapi campuran air bercampuran (*water emulsion*) atau oli saja.

Fungsi / tugas cairan hidrolik:

Fungsi atau tugas cairan hidrolik adalah :

- Penerus tekanan atau penerus daya.
- Pelumas untuk bagian-bagian yang bergerak
- Pendingin
- Sebagai bantalan dari terjadinya hentakan tekanan pada akhir langkah.
- Pencegah korosi
- Penghanyut bram/chip yaitu partikel-partikel kecil yang mengelupas dari komponen.
- Sebagai pengirim isyarat (signal)



Viskositas (Kekentalan) cairan

Yang dimaksud dengan viskositas ialah berapa besarnya tahanan di dalam cairan itu untuk mengalir. Apabila cairan itu mudah mengalir dia dikatakan bahwa viskositasnya rendah. dan kondisinya encer. Jadi semakin kental kondisi cairan dikatakan viskositasnya semakin tinggi.

Satuan viskositas

Untuk mengukur besar viskositas diperlukan satuan ukuran. Dalam sistem standar internasional satuan viskositas ditetapkan sebagai **viskositas kinematik (kinematic viscosity)** dengan satuan ukuran mm^2/s atau cm^2/s .

VK dalam satuan $1 \text{ cm}^2/\text{s} = 100 \text{ mm}^2/\text{s}$.

cm^2/s juga diberi nama Stokes (St) berasal dari nama Sir Gabriel Stokes (1819-1903).

mm^2/s disebut centi-Stoke (cSt). Jadi $1 \text{ St} = 100 \text{ cSt}$

Disamping satuan tersebut di atas terdapat satuan yang lain yang juga digunakan dalam sistem hidrolik yaitu :

Redwood 1; satuan viskositas diukur dalam sekon dengan simbol (R1).

Saybolt Universal; satuan viskositas juga diukur dalam sekon dan dengan simbol (SU).

Engler; satuan viskositas diukur dengan derajat engler ($^{\circ}\text{E}$)

Untuk cairan hidrolik dengan viskositas tinggi dapat digunakan faktor berikut:

$$R1 = 4,10 \text{ VK}$$

$$SU = 4,635 \text{ VK}$$

$$E = 0,132 \text{ VK.}$$

VK = Viskositas Kenematik

Dalam standar ISO viskositas cairan hidrolik diklasifikasikan menjadi beberapa viscosity Grade dan nomor gradenya diambil kira-kira pertengahan antara viskositas minimum ke viskositas maximum.



Tabel berikut ini menunjukkan daftar viskositas grade ISO

<p>The ISO viscosity classification uses centiStoke (cSt) units and relates to the viscosity at 40°C. It consists of a series of 18 viscosity brackets between 1.98 cSt and 1650.0 cSt each of which is defined by a number. The numbers indicate, to the nearest whole number, the mid-points of their corresponding viscosity brackets.</p>			
ISO Viscosity Grade	Mid-Point Viscosity cSt at 40.0°C	Kinematic Viscosity Limits cSt at 40.0°C	
		Min.	Max.
ISO VG 2	2.2	1.98	2.42
ISO VG 3	3.2	2.88	3.52
ISO VG 5	4.6	4.14	5.06
ISO VG 7	6.8	6.12	7.48
ISO VG 10	10	9.00	11.00
ISO VG 15	15	13.50	16.50
ISO VG 22	22	19.80	24.20
ISO VG 32	32	28.80	35.20
ISO VG 46	46	41.40	50.60
ISO VG 68	68	61.20	74.80
ISO VG 100	100	90.00	110.00
ISO VG 150	150	135.00	165.00
ISO VG 220	220	198.00	242.00
ISO VG 320	320	288.00	352.00
ISO VG 460	460	414.00	506.00
ISO VG 680	680	612.00	748.00
ISO VG 1000	1000	900.00	1100.00
ISO VG 1500	1500	1350.00	1650.00
<p>A few SHELL grades do not conform to the standard ISO classifications. For example the numbers 37, 78 and 800 are SHELL 'ISO type' numbers that have been allocated to meet certain important viscosity requirements that are not met by standard ISO numbers.</p>			

Jadi yang digunakan untuk pemberian nomor VG adalah angka pembulatan dari pertengahan diantara viskositas min. dan viskositas max.

Misal : ISO VG 22 , angka 22 diambil dari rata-rata antara 19,80 dan 24.20.

Karena oli untuk pelumas gear box juga sering digunakan untuk instalasi hidrolik maka grade menurut SAE juga dibahas di sini. Berikut ini adalah grading berdasarkan SAE dan konversinya dengan ISO-VG. Dijelaskan juga di sini aplikasi penggunaan oli hidrolik sesuai dengan nomor gradenya.



Tabel grading berdasarkan SAE dan konversinya dengan ISO-VG

SAE classes	ISO-VG	Areas of application
30	100	stationary installations in closed areas at high temperatures
20.20 W	68	
10 W	46	at normal temperatures
5 W	32	for open air applications - mobile hydraulics in colder areas
	22	
	(15)	
	10	

Viscosity margins.

Maksud dari viscosity margins adalah batas-batas atas dan bawah yang perlu diketahui. Karena untuk viskositas yang terlalu rendah akan mengakibatkan daya pelumas kecil, daya perapat kecil sehingga mudah bocor. Sedangkan apabila viskositas terlalu tinggi juga akan meningkatkan gesekan dalam cairan sehingga memerlukan tekanan yang lebih tinggi .

Tabel batas viskositas yang ideal

	Kinematic viscosity
Lower limit	$10 \frac{\text{mm}^2}{\text{s}}$
Ideal viscosity range	$15 \text{ to } 100 \frac{\text{mm}^2}{\text{s}}$
Upper limit	$750 \frac{\text{mm}^2}{\text{s}}$

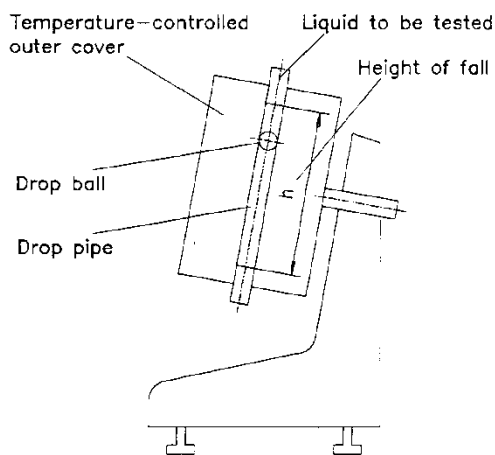


Viscometer

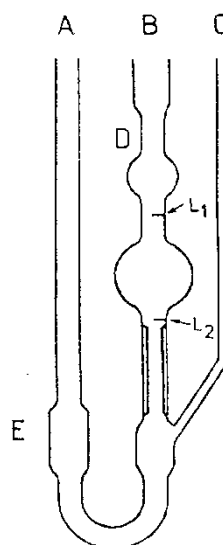
Viscometer adalah alat untuk mengukur besar viskositas suatu cairan. Ada beberapa macam viscometer antara lain :

Ball Viscometer atau Falling sphere viscometer.

Besar viskositas kenematik adalah kecepatan bola jatuh setinggi h dibagi dengan berat jenis cairan yang sedang diukur. (lihat gambar 1)



Gambar 1. Falling sphere viscometer



Gambar 2. Capillary viscometer



Capillary viscometer

Cara pengukurannya adalah sebagai berikut: (lihat gambar 2)

Cairan hidrolik yang akan diukur dituangkan melalui lubang A hingga ke kontainer E yang suhunya diatur. Melalui kapiler C zat cair dihisap hingga naik pada labu D sampai garis L_1 , kemudian semua lubang ditutup. Untuk mengukurnya, buka bersama-sama lubang A,B dan C dan hitung waktu yang digunakan oleh cairan untuk turun sampai ke L_2 . Waktu tersebut menunjukkan viskositas cairan. Makin kental cairan hidrolik akan makin lama untuk turun dan berarti viskositas makin besar.

Kesetaraan antara keempat sistem satuan

Kinematic centiStokes	Redwood 1 Seconds	Saybolt Universal Seconds	Engler Degrees	Kinematic centiStokes	Redwood 1 Seconds	Saybolt Universal Seconds	Engler Degrees
2.0	31	32.6	1.12	33	137	155.2	4.46
2.5	32	34.4	1.17	34	141	159.7	4.58
3.0	33	36.0	1.22	35	145	164.3	4.71
3.5	35	37.6	1.26	36	149	168.8	4.84
4.0	36	39.1	1.31	37	153	173.3	4.96
4.5	37	40.7	1.35	38	157	176.0	5.10
5.0	39	42.3	1.39	39	161	182.4	5.22
5.5	40	44.0	1.44	40	165	187.0	5.35
6.0	41	45.6	1.48	41	169	191.5	5.48
6.5	43	47.2	1.52	42	173	196.0	5.61
7.0	44	48.8	1.56	43	177	200.5	5.74
7.5	45	50.4	1.61	44	181	205.0	5.87
8.0	46	52.1	1.65	45	185	209.8	6.00
8.5	48	53.8	1.71	46	189	214.5	6.13
9.0	49	55.5	1.75	47	193	219.0	6.26
9.5	51	57.2	1.80	48	197	223.7	6.38
10.0	52	58.9	1.84	49	201	228.3	6.51
10.5	54	60.7	1.89	50	205	233.0	6.64
11.0	55	62.4	1.94	51	209	237.5	6.77
11.5	57	64.2	1.98	52	213	242.2	6.90
12.0	58	66.0	2.03	53	218	246.8	7.04
12.5	60	67.9	2.08	54	222	251.5	7.17
13.0	62	69.8	2.13	55	226	256.0	7.30
13.5	64	71.7	2.18	56	230	260.7	7.43
14.0	65	73.6	2.23	57	234	265.3	7.56
14.5	67	75.5	2.28	58	238	270.0	7.69
15.0	68	77.4	2.33	59	242	274.7	7.82
15.5	70	79.3	2.39	60	246	279.2	7.95
16.0	72	81.3	2.44	61	250	284.0	8.08
16.5	74	83.3	2.50	62	254	288.5	8.18
17.0	75	85.3	2.55	63	258	293.6	8.31
17.5	77	87.4	2.60	64	262	297.7	8.45
18.0	79	89.4	2.65	65	266	302.4	8.58
18.5	81	91.5	2.71	66	271	307.0	8.72
19.0	82	93.6	2.77	67	275	311.7	8.85
19.5	84	95.7	2.83	68	279	316.3	8.98
20.0	86	97.8	2.88	69	283	321.0	9.11
20.5	88	99.9	2.94	70	287	325.5	9.24
21.0	90	102.0	3.00	72	295	335	9.51
21.5	92	104.2	3.06	74	303	344	9.77
22.0	94	106.4	3.11	76	311	353	10.03
22.5	96	108.5	3.17	78	319	363	10.30
23.0	97	110.7	3.23	80	328	372	10.56
23.5	99	112.8	3.29	82	336	381	10.82
24.0	101	115.0	3.35	84	344	391	11.09
24.5	103	117.1	3.41	86	352	400	11.35
25.0	105	119.3	3.47	88	360	410	11.62
26	109	124.0	3.59	90	369	419	11.88
27	113	128.5	3.71	92	377	428	12.14
28	117	133.0	3.83	94	385	438	12.41
29	121	137.5	3.96	96	393	447	12.67
30	125	141.7	4.08	98	401	456	12.94
31	129	145.0	4.21	100	410	465	13.20
32	133	150.7	4.33	102	418	475	13.46



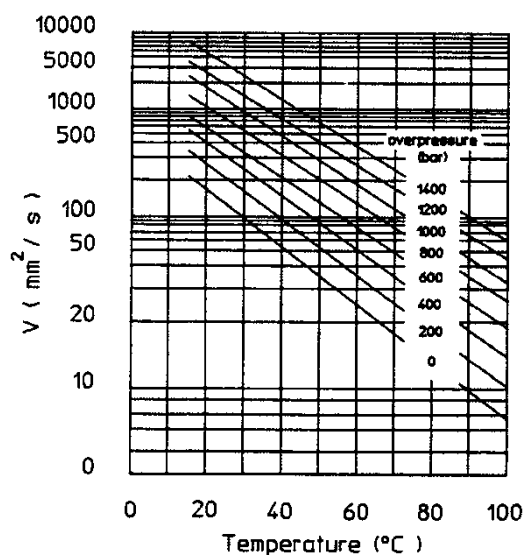
Indeks Viskositas (*Viscosity Index*)

Yang dimaksud dengan indeks viskositas atau viscosity index (VI) ialah angka yang menunjukkan rentang perubahan viskositas dari suatu cairan hidrolis berhubungan dengan perubahan suhu. Dengan demikian viscosity index ini digunakan sebagai dasar dalam menentukan karakteristik kekentalan cairan hidrolis berhubungan dengan perubahan temperatur. Mengenai viskositas indeks ini ditetapkan dalam DIN ISO 2909.

Cairan hidrolis dikatakan memiliki viskositas index tinggi apabila terjadinya perubahan viskositas kecil (stabil) dalam rentang perubahan suhu yang relatif besar. Atau dapat dikatakan bahwa cairan hidrolis ini dapat digunakan dalam rentang perubahan suhu yang cukup besar.

Cairan hidrolis terutama oli hidrolis diharapkan memiliki viscosity index (VI) = 100. Bahkan kebanyakan oli hidrolis diberi tambahan bahan (additives) yang disebut “ VI improvers “ untuk meningkatkan VI menjadi lebih tinggi dari 100. Oli hidrolis dengan indeks viskositas tinggi juga disebut **multigrade oils**.

Untuk mengetahui perubahan viskositas ini perhatikan Ubbelohde’s viscosity – temperature diagram berikut ini (gambar 3).

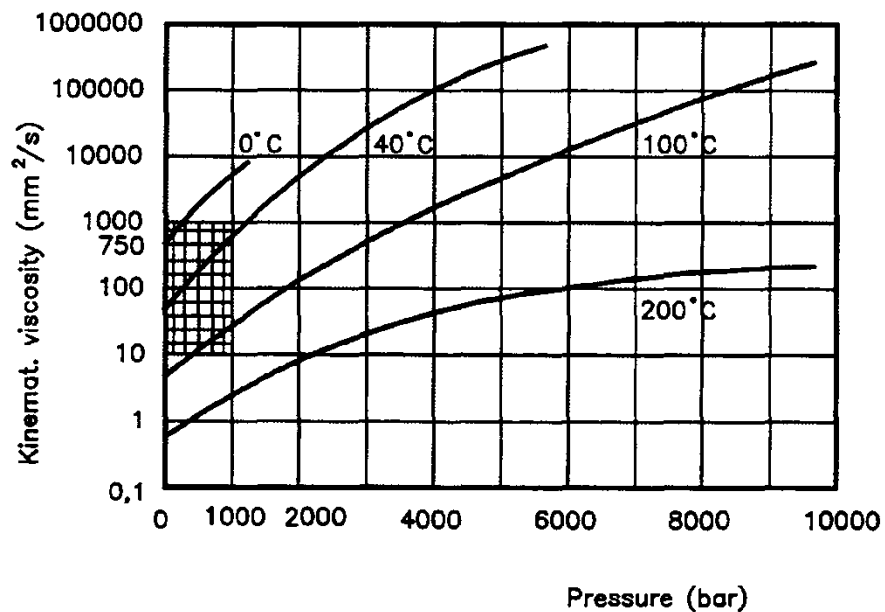


Gambar 3. Ubbelohde’s viscosity –temperature diagram



Viscosity-pressure characteristics.

Hal ini juga penting diketahui karena dengan meningkatnya tekanan, meningkat pula viscosity index. Gambar 4 berikut ini menunjukkan diagram viscosity pressure characteristic.



Gambar 4. viscosity pressure characteristic

Karakteristik Cairan hidrolik yang dikehendaki.

Cairan hidrolik harus memiliki karakteristik tertentu agar dapat memenuhi persyaratan dalam menjalankan fungsinya. Karakteristik atau sifat-sifat yang diperlukan antara lain adalah :

Kekentalan (Viskositas) yang cukup.

Cairan hidrolik harus memiliki kekentalan yang cukup agar dapat memenuhi fungsinya sebagai pelumas. Apabila viskositas terlalu rendah maka film oli yang terbentuk akan sangat tipis sehingga tidak mampu untuk menahan gesekan.

Indeks Viskositas yang baik.

Dengan viscosity index yang baik maka kekentalan cairan hidrolik akan stabil digunakan pada sistem dengan perubahan suhu kerja yang cukup fluktuatif.



Tahan api (tidak mudah terbakar)

Sistem hidrolik sering juga beroperasi di tempat-tempat yang cenderung timbul api atau berdekatan dengan api. Oleh karena itu perlu cairan yang tahan api.

Tidak berbusa (Foaming)

Bila cairan hidrolik banyak berbusa akan berakibat banyak gelembung-gelembung udara yang terperangkap dalam cairan hidrolik sehingga akan terjadi compressable dan akan mengurangi daya transfer. Disamping itu, dengan adanya busa tadi kemungkinan terjilat api akan lebih besar.

Tahan dingin

Yang dimaksud dengan tahan dingin adalah bahwa cairan hidrolik tidak mudah membeku bila beroperasi pada suhu dingin. Titik beku atau titik cair yang kehendaki oleh cairan hidrolik berkisar antara $10^0 - 15^0$ C di bawah suhu permulaan mesin dioperasikan (start-up). Hal ini untuk mengantisipasi terjadinya block (penyumbatan) oleh cairan hidrolik yang membeku.

Tahan korosi dan tahan aus.

Cairan hidrolik harus mampu mencegah terjadinya korosi karena dengan tidak terjadi korosi maka konstruksi akan tidak mudah aus dengan kata lain mesin akan awet.

De mulsibility (Water separable)

Yang dimaksud dengan de-mulsibility adalah kemampuan cairan hidrolik untuk memisahkan air dari cairan hidrolik. Mengapa air harus dipisahkan dari cairan hidrolik, karena air akan mengakibatkan terjadinya korosi bila berhubungan dengan logam.

Minimal compressibility

Secara teoritis cairan adalah *uncompressible* (tidak dapat dikompres). Tetapi kenyataannya cairan hidrolik dapat dikompres sampai dengan 0,5 % volume untuk setiap penekanan 80 bar. Oleh karena itu dipersyaratkan bahwa cairan hidrolik agar relatif tidak dapat dikompres atau walaupun dapat dikompres kemungkinannya sangat kecil.



Macam-macam Cairan Hidrolik

Pada dasarnya setiap cairan dapat digunakan sebagai media transfer daya. Tetapi dalam sistem hidrolik memerlukan persyaratan-persyaratan tertentu seperti telah dibahas sebelumnya berhubung dengan konstruksi dan cara kerja sistem.

Secara garis besar cairan hidrolik dikelompokkan menjadi dua yaitu :

a. Oli hidrolik (*Hydraulic oils*)

Oli hidrolik yang berbasis pada minyak mineral biasanya digunakan secara luas pada mesin-mesin perkakas atau juga mesin-mesin industri.

Menurut standar DIN 51524 dan 512525 dan sesuai dengan karakteristik serta komposisinya oli hidrolik dibagi menjadi tiga (3) kelas :

- *Hydraulic oil* HL
- *Hydraulic oil* HLP
- *Hydraulic oil* HV

Pemberian kode dengan huruf seperti di atas artinya adalah sebagai berikut :

Misalnya oli hidrolik dengan kode : HLP 68 artinya :

H = Oli hidrolik

L = kode untuk bahan tambahan oli (additive) guna meningkatkan pencegahan korosi dan / atau peningkatan umur oli

P = kode untuk additive yang meningkatkan kemampuan menerima beban.

68 = tingkatan viskositas oli (lihat tabel pada HO 4)



Tabel sifat-sifat khusus dan kesesuaian penggunaannya

Kode	Sifat khusus	Penggunaan
HL	Meningkatkan kemampuan mencegah korosi dan kestabilan oli hidrolik.	Digunakan pada sistem hidrolik yang bekerja pada suhu tinggi dan untuk tempat yang mungkin tercelup air
HLP	Meningkatan ketahanan terhadap aus.	Seperti pada pemakaian HL, juga digunakan untuk sistem yang gesekannya tinggi
HV	Meningkatkan indeks viskositas (VI)	Seperti pemakaian HLP, juga digunakan secara luas untuk sistem yang fluktuasi perubahan temperaturnya cukup tinggi.

b. Cairan Hidrolik tahan Api (Low flammability)

Yang dimaksud dengan cairan hidrolik tahan api ialah cairan hidrolik yang tidak mudah atau tidak dapat terbakar.

Cairan hidrolik semacam ini digunakan oleh sistem hidrolik pada tempat-tempat atau mesin-mesin yang resiko kebakarannya cukup tinggi seperti :

- Die casting machines
- Forging presses
- Hard coal mining
- Control units untuk power station turbines
- Steel works dan rolling mills.

Pada dasarnya cairan hidrolik tahan api ini dibuat dari campuran oli dengan air atau dari oli sintetis.



Tabel jenis-jenis cairan hidrolik tahan api

Kode	No: pada lembar standar VDMA	Komposisi	Persentase (%) kandungan air
HFA	24 320	Oil-water emulsions	80 - 98
HFB	24 317	Water-oil emulsions	40
HFC	24 317	Hydrous solutions, e.g : Water glycol	35 - 55
HFD	24 317	Anhydrous liquid, e.g : Phosphate ether	0 - 0,1

Tabel perbandingan antara macam-macam cairan hidrolik

	Type of Fluid				
	Petrol Oil	Water Glycol	Phosph. Ester	Oil in Water	Oil Synthetic
Fire resistance	P	E	G	F	F
Viscosity temp. properties	G	E	F	G	F-G
Seal compatibility	G	E	F	G	F
Lubricating quality	E	F-G	E	F-G	E
Temp. range (°C) above ideal	65	50	65	50	65
Relative cost comp. to oil	1	4	8	1.5	4

Key: E = Excellent, G = Good, F = Fair, P = Poor

1.3 Pemeliharaan Cairan Hidrolik.

Cairan hidrolik termasuk barang mahal. Perlakuan yang kurang atau bahkan tidak baik terhadap cairan hidrolik akan semakin menambah mahalnya harga sistem hidrolik. Sedangkan apabila kita mentaati aturan-aturan tentang perlakuan/pemeliharaan cairan hidrolik maka kerusakan cairan maupun



kerusakan komponen sistem akan terhindar dan cairan hidrolik maupun sistem akan lebih awet.

Panduan pemeliharaan cairan hidrolik

- Simpanlah cairan hidrolik (drum) pada tempat yang kering , dingin dan terlindung (dari hujan, panas dan angin).
- Pastikan menggunakan cairan hidrolik yang benar-benar bersih untuk menambah atau mengganti cairan hidrolik ke dalam sistem. Gunakan juga peralatan yang bersih untuk memasukkannya.
- Pompakanlah cairan hidrolik dari drum ke tangki hidrolik melalui saringan (pre-filter).
- Pantau (monitor) dan periksalah secara berkala dan berkesinambungan kondisi cairan hidrolik.
- Aturlah sedemikian rupa bahwa hanya titik pengisi tangki yang rapat yang digunakan untuk pengisian cairan hidrolik.
- Buatlah interval penggantian cairan hidrolik sedemikian rupa sehingga oksidasi dan kerusakan cairan dapat terhindar. (Periksa dengan pemasok cairan hidrolik)
- Cegah jangan sampai terjadi kontaminasi, gunakan filter udara dan filter oli yang baik.
- Cegah terjadinya panas/pemanasan yang berlebihan, bila perlu pasang pendingin (cooling) atau bila terjad, periksalah penyebab terjadinya gangguan, atau pasang un-loading pump atau excessive resistance.
- Perbaikilah dengan segera bila terjadi kebocoran dan tugaskan seorang maintenance man yang terlatih.
- Bila akan mengganti cairan hidrolik (apa lagi bila cairan hidrolik yang berbeda), pasti-kan bahwa komponen dan seal-sealnya cocok dengan cairan yang baru. Demikian pula seluruh sistem harus dibilas (flushed) secara baik dan benar-benar bersih.



Jadi pemantauan atau monitoring cairan hidrolik perlu memperhatikan panduan tersebut di atas disamping harus memperhatikan lingkungan kerja maupun lingkungan penyimpanan cairan hidrolik.

5.1.3. Tugas

Buatlah rangkuman tentang cairan sistem hidrolik.

5.1.4. Tes Formatif

4. Sebutkan pengertian hidrolik.
5. Sebutkan alat pengukuran viskositas yang kamu ketahui.
6. Sebutkan besaran dan satuan dari viskositas cairan hidrolik, dan buat persamaannya.
7. Apakah kepanjangan SAE dan ISO

5.1.5. Lembar Jawaban Tes Formatif

1. Pengertian hidrolik dari istilah berasal dari bahasa Greek. Terdiri dari kata “*hydro*” dan “*aulos*”. *Hydro* = cairan ; *aulos* = pipa. Sehingga hidrolik dapat diartikan sebagai sistem yang menerapkan pipa dengan cairan.
2. Alat pengukuran viskositas:
 - a. *Viscometer* atau *Falling sphere viscometer*
 - b. *Capillary viscometer*
3. Besaran dan satuan dari viskositas cairan hidrolik
 - a. VK (**viskositas kinematik**) **satunya** $1 \text{ cm}^2/\text{s}$ atau 1 St (stoke) = $100 \text{ mm}^2/\text{s}$. Atau 100 cSt (centi-Stokes)
 - b. Redwood 1 (R1) dalam satuan *second*
 - c. *Saybolt Universal (SU)* dalam satuan *second*
 - d. *Engler* dalam satuan derajat engler ($^{\circ}\text{E}$)Persamaan dari besaran tersebut adalah:
 $R1 = 4,10 \text{ VK}$
 $SU = 4,635 \text{ VK}$
 $E = 0,132 \text{ VK}$
4. SAE kepanjangannya *Society of Automotive Engineers*
ISO kepanjangannya *International Standard Organisation*



5.1.6. Lembar Kerja siswa

Mengidentifikasi peralatan hidrolik / sistem hidrolik yang ada dibengkel dan media cairannya.

No	Nama alat / sistem	Cairan yang digunakan



5.2. Kegiatan Pembelajaran : Komponen-komponen hidrolik

Amati sistem hidrolik yang ada di kendaraan atau bengkel kerja, kemudian diskusikan nama bagian dan fungsinya.

5.2.1. Tujuan Pembelajaran

Setelah mempelajari materi ini siswa diharapkan dapat mengenal, memahami bagian sistem hidrolik pada sistem atau peralatan, cara kerja dan fungsinya.

5.2.2. Uraian Materi

Bagian-bagian utama sistem hidrolik dapat digolongkan menjadi :

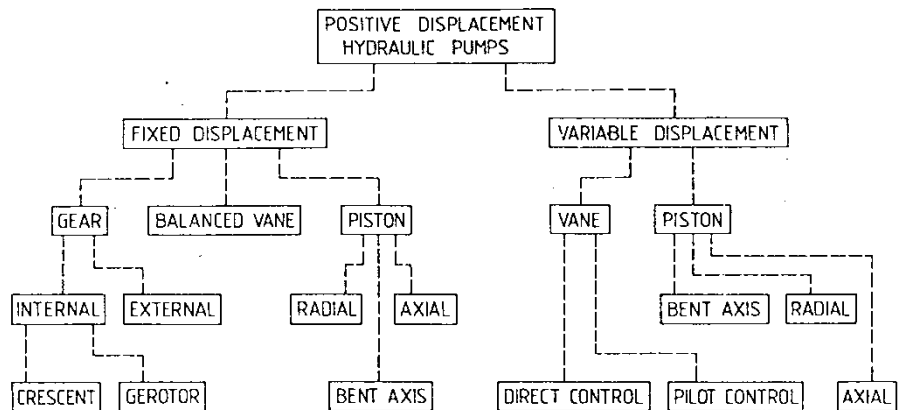
1. Pompa
2. Unit pengatur
3. Aktuator

1. Pompa.

Secara garis besar pompa hidrolik ada dua macam yaitu :

- Fixed displacement Pumps
- Variable displacement Pumps.

Sedangkan macam-macamnya dapat kita lihat pada skema berikut ini



Gambar skema macam-macam pompa



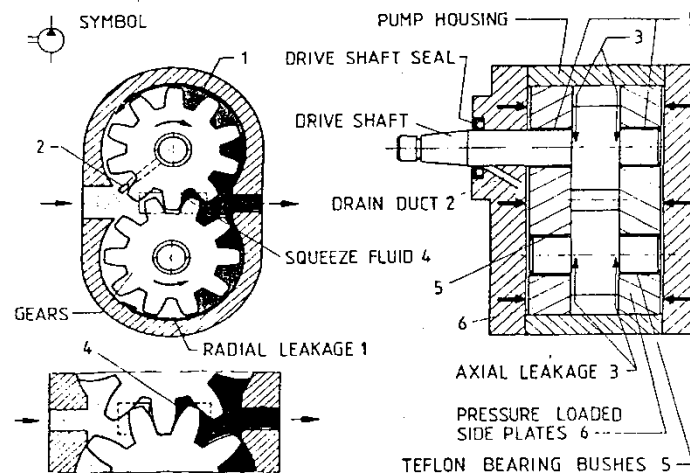
Pada modul Hidrolik ini akan dibahas macam-macam fixed displacement pumps.

a. *Pompa Roda gigi (External Gear Pump)*

Pompa roda gigi luar terdiri atas bagian utama yaitu :

- Rumah pompa
- Sepasang roda gigi luar yang bertautan secara presisi di dalam rumah pompa tersebut
- Penggerak mula (prime mover) yang porosnya dikopel dengan poros driver gear.

Dari perputaran sepasang roda gigi terjadilah daya hisap (tanda kotak) kemudian cairan (oli) ditangkap di antara celah gigi dan rumah pompa dan diteruskan ke saluran tekan (outlet). Gambar 5 berikut menunjukkan *external gear pump*.



Gambar 5. *external gear pump*

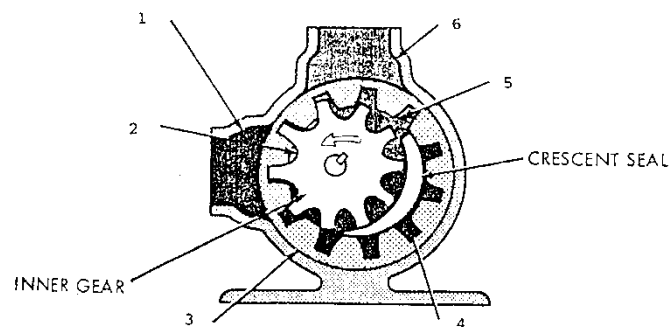
Dapat kita lihat bahwa tekanan yang cukup besar terjadi pada sisi saluran tekan yang juga akan berakibat menekan pada poros roda gigi dan bearingnya. Hal ini akan menjadikan gesekan mekanik pada bearing pun semakin besar. Juga akan terjadi tekanan lebih seal (perapat) pada poros. Untuk mengatasi hal ini maka dibuatlah drain duct (saluran pencerat) untuk mengurangi tekanan lebih.



b. Pompa roda gigi dalam tipe *CRESCENT*.

Pompa ini cocok untuk tekanan tinggi dan untuk cairan hidrolis yang bervariasi. Ukurannya lebih kecil dari external gear pump pada penghasilan pompa yang sama dan tingkat kebisingannya lebih kecil.

Seperti external gear pump, pompa ini juga termasuk pressure unbalanced. Cara kerja pompa ini dapat dilihat pada gambar 6 berikut ini :



Gambar 6. Pompa roda gigi dalam tipe *CRESCENT*

Keterangan gambar:

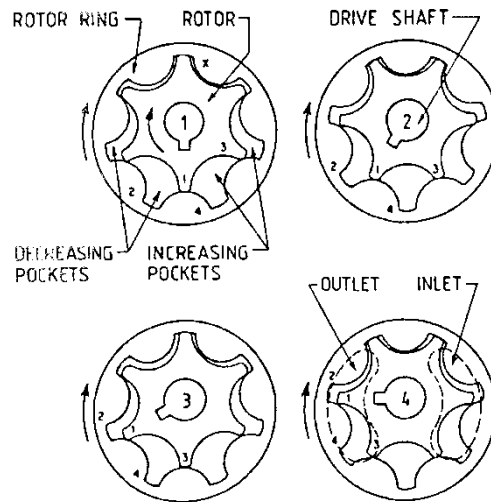
1. Saluran oli masuk (inlet)
2. Oli masuk oleh sedotan roda gigi yang berputar.
3. Penyedotan terjadi kerana adanya rongga antara gigi iner dan outer ring gear
4. Terjadinya penyedotan di ruang No: 4 ini.
5. Di titik No 5 ini oli didesak/ditekan oleh pasangan gigi.
6. Saluran tekan (outlet)

c. Pompa roda gigi dalam type *gear-rotor*

Pompa ini terdiri atas inner rotor yang dipasak dengan poros penggerak dan rotor ring. Rotor ring atau outer rotor yang merupakan roda gigi dalam diputar oleh inner rotor yang mempunyai jumlah gigi satu lebih kecil dari jumlah gigi outer ring



gear. Ini bertujuan untuk membentuk rongga pemompaan. Inner rotor dan outer rotor berputar searah.

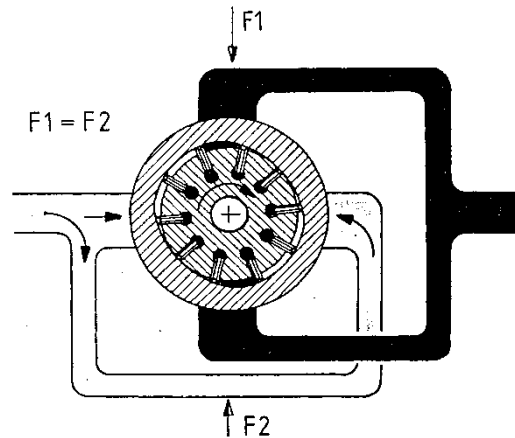


Gambar 6. type gear-rotor

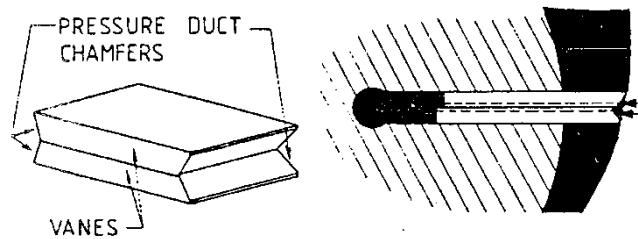
d. **Balanced Vane (Pompa Kipas balanced)**

Pompa ini menggunakan rumah pompa yang bagian dalamnya berbentuk elips dan terdapat dua buah lubang pemasukan (inlet) serta dua buah lubang pengeluaran outlet yang posisinya saling berlawanan arah. Dibuat demikian agar tekanan radial dari cairan hidrolis saling meniadakan sehingga terjadilah keseimbangan (balanced)

Vane (kipas) yang bentuknya seperti gambar 8b dipasang pada poros beralur (slots) dan karena adanya gaya sentrifugal selama rotor berputar maka vane selalu merapat pada rumah pompa sehingga terjadilah proses pemompaan..



Gambar 7. Pompa Vane

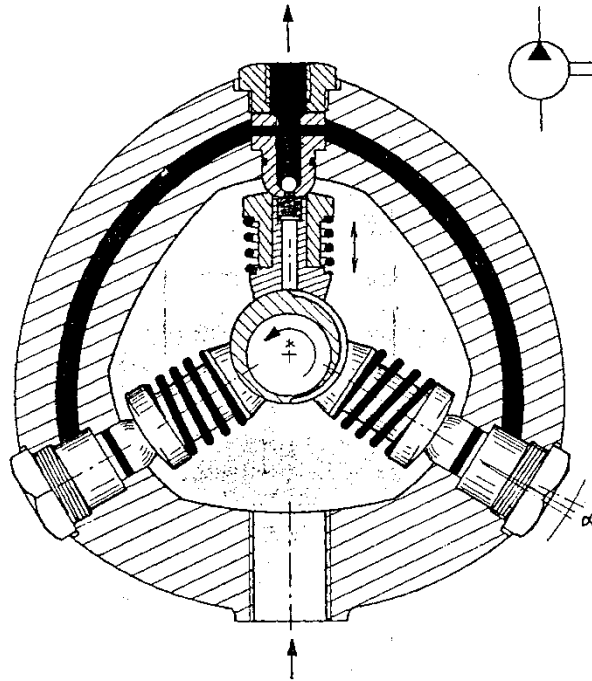


Gambar 8. Vane

e. Pompa Torak Radial (*Radial Piston Pump*)

Pompa piston ini gerakan pemompaannya radial yaitu tegak lurus poros. Piston digerakkan oleh sebuah poros engkol (eccentric crankshaft) sehingga besar langkah piston adalah sebesar jari-jari poros engkol. Penghisapan terjadi pada waktu piston terbuka sehingga oli hidrolik dari crankshaft masuk ke dalam silinder. Pada langkah pemompaan cairan ditekan dari setiap silinder melalui check valve ke saluran tekan.

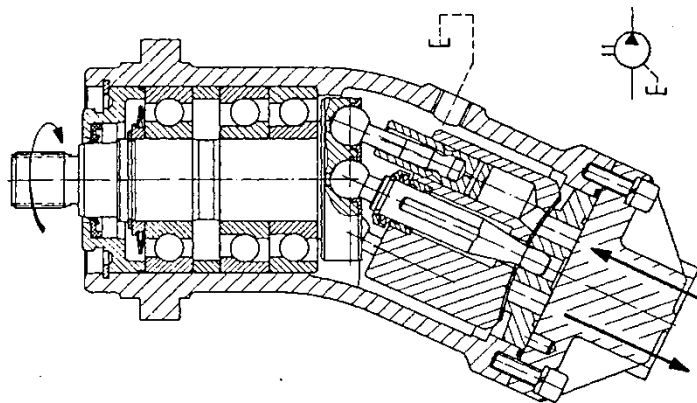
Pompa ini dapat mencapai tekanan hingga 63 MPa.



Gambar 9. Pompa Torak Radial

f. ***Bent axis piston pump (Pompa torak dengan poros tekuk)***

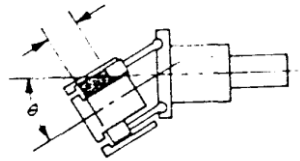
Pada pompa ini blok silinder berputar pada suatu sudut untuk dapat memutar poros. Batang torak dipasang pada flens poros penggerak dengan menggunakan ball joint. Besar langkah piston tergantung pada besar sudut tekuk. Untuk fixed displacement piston pump besar sudut (offset angle) berkisar 25° .



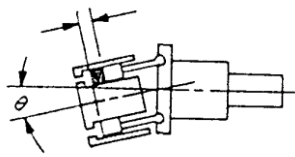
Gambar 10a. *Bent axis piston pump*



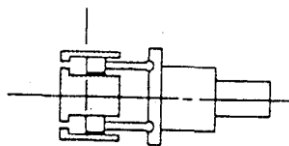
Gerakan langkah torak dapat kita lihat pada gambar 10b.



Langkah maksimum -- sudut maksimum



Pengurangan Langkah -- sudut berkurang



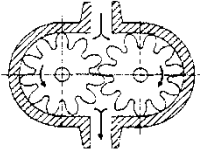
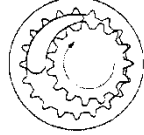
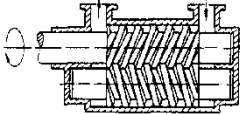
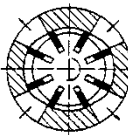
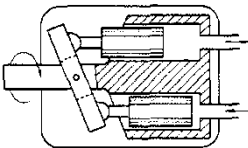
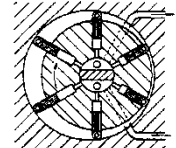
Tanpa Langkah -- lurus

Gambar 10b. Gerakan langkah torak *Bent axis piston pump*

Pemilihan pompa hidrolik dapat dengan melihat karakteristik dari macam-macam pompa. Karakter ini dapat dilihat pada tabel perbandingan karakteristik bermacam-macam pompa hidrolik



Tabel perbandingan karakteristik bermacam-macam pompa hidrolik,

	Types of design	Speed range $\frac{1}{\text{min}}$	Dis- placement volume (cm ³)	Nominal pressure (bar)	Total efficiency
	Gear pump, externally toothed	500 - 3500	1.2 - 250	63 - 160	0.8 - 0.91
	Gear pump, internally toothed	500 - 3500	4 - 250	160 - 250	0.8 - 0.91
	Screw pump	500 - 4000	4 - 630	25 - 160	0.7 - 0.84
	Rotary vane pump	960 - 3000	5 - 160	100 - 160	0.8 - 0.93
	Axial piston pump - 3000	100	200	0.82 - 0.92
		750 - 3000	25 - 800	160 - 250	0.82 - 0.92
		750 - 3000	25 - 800	160 - 320	0.8 - 0.92
	Radial piston pump	960 - 3000	5 - 160	160 - 320	0.90

Instalasi pompa hidrolik

Kopling

Kopling adalah komponen penyambung yang menghubungkan penggerak mula (motor listrik) dengan pompa hidrolik. Kopling ini mentransfer momen puntir dari motor ke pompa hidrolik. Juga kopling ini merupakan bantalan di



antara motor dan pompa yang akan mencegah terjadinya hentakan/getaran selama motor mentransfer daya ke pompa dan selama pompa mengalami hentakan tekanan yang juga akan sampai ke motor. Kopling juga menyeimbangkan dan mentolerir adanya error alignment (ketidak sentrisan yaitu antara sumbu poros motor dengan sumbu poros pompa tidak segaris).

Contoh-contoh bahan kopling

Untuk memenuhi persyaratan tersebut di atas maka pada umumnya kopling dibuat dari bahan :

- Karet (Rubber couplings)
- Roda gigi payung (Spiral bevel gear couplings)
- Clutch dengan perapat plastik (Square tooth clutch with plastic inserts)

Tangki hidrolik (*Reservoir*)

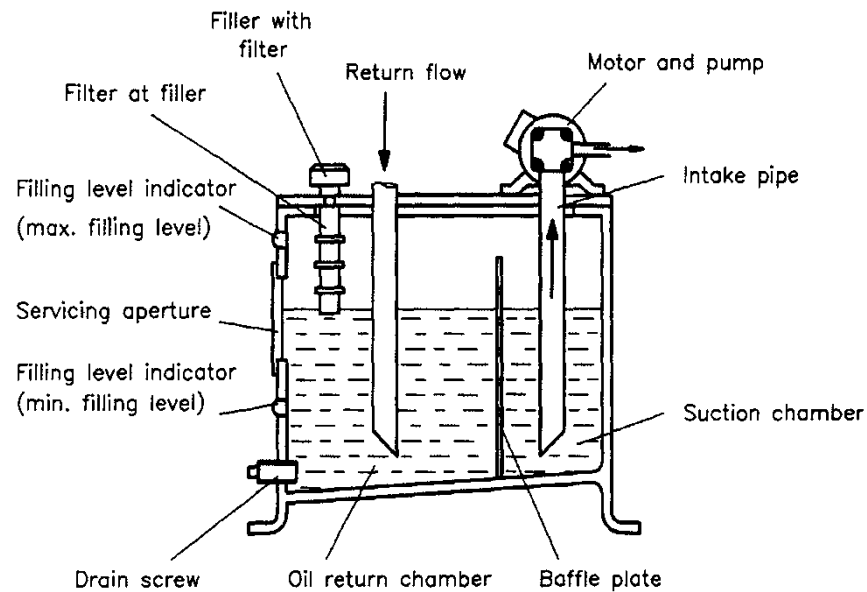
Tangki hidrolik (Reservoir) merupakan bagian dari instalasi unit tenaga yang konstruksinya ada bermacam-macam, ada yang berbentuk silindris dan ada pula yang berbentuk kotak.

Fungsi/tugas tangki hidrolik

- Sebagai tempat atau tandon cairan hidrolik.
- Tempat pemisahan air, udara dan partikel-partikel padat yang hanyut dalam cairan hidrolik.
- Menghilangkan panas dengan menyebarkan panas ke seluruh badan tangki.
- Tempat memasang komponen unit tenaga seperti pompa, penggerak mula, katup-katup, akumulator dan lain-lain.



Ukuran tangki hidrolik berkisar antara 3 s/d 5 kali penghasilan pompa dalam liter/menit dan ruang udara di atas permukaan cairan maksimum berkisar antara 10% s/d 15 %.



Gambar

Gambar 11 salah satu konstruksi tangki hidrolik.

Baffle Plate

Baffle Plate berfungsi sebagai pemisah antara cairan hidrolik yang baru datang dari sirkulasi dan cairan hidrolik yang akan dihisap oleh pompa. Juga berfungsi untuk memutar cairan yang baru datang sehingga memiliki kesempatan lebih lama untuk menyebarkan panas, untuk mengendapkan kotoran dan juga untuk memisahkan udara serta air sebelum dihisap kembali ke pompa.

Filter (Saringan)

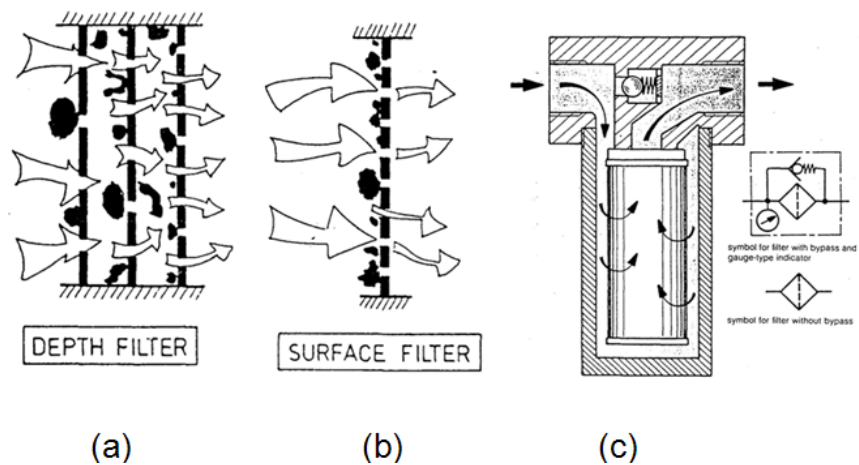
Filter berfungsi untuk menyaring kotoran-kotoran atau kontaminan yang berasal dari komponen sistem hidrolik seperti bagian-bagian kecil yang mengelupas, kontaminasi akibat oksidasi dan sebagainya.



Sesuai dengan tempat pemasangannya, ada macam-macam Filter yaitu :

- Suction filter, dipasang pada saluran hisap dan kemungkinannya di dalam tangki.
- Pressure line filter, dipasang pada saluran tekan dan berfungsi untuk mengamankan komponen-komponen yang dianggap penting.
- Return line filter, dipasang pada saluran balik untuk menyaring agar kotoran jangan masuk ke dalam tangki.

Kebanyakan sistem hidrolik selalu memasang suction filter. Gambar 12a,12b dan 12c menunjukkan proses penyaringan.



Gambar 12. proses penyaringan

Pengetesan Efisiensi Pompa hidrolik.

Yang dimaksud dengan efisiensi ialah perbandingan antara output dan input dan dinyatakan dalam persen (%)

Terjadinya perbedaan antara output dan input dikarenakan adanya kerugian-kerugian diantaranya terjadinya kebocoran di dalam pompa sehingga akan mengurangi volume output. Secara keseluruhan, kebocoran dapat terjadi pada pompa hidrolik, katup-katup, aktuator



dan pada setiap konektor. Sehingga dalam hal ini perbandingan antara volume cairan hidrolik yang secara efisien menghasilkan daya di banding dengan penghasilan pompa teoritis disebut efisiensi volumetrik. (η_v)

Penghasilan pompa (misal: pompa roda gigi) secara teoritis dapat dihitung dengan rumus :

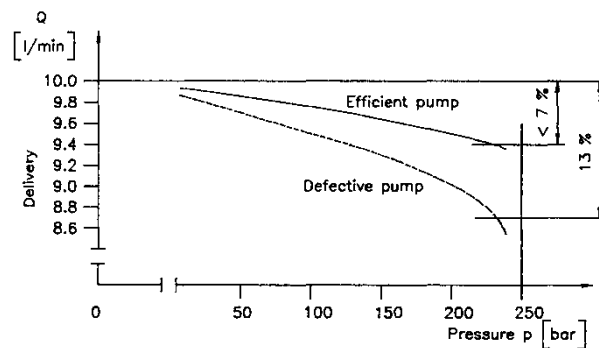
$$Q = n \cdot V$$

Q = penghasilan pompa teoritis (l/min.)

n = putaran pompa (r.p.m)

V = volume cairan yang dipindahkan tiap putaran (cm^3)

Penghasilan pompa tergantung pada besar tekanan kerja sistem hidrolik. Semakin besar tekanan, penghasilan pompa (Q) akan semakin berkurang. Karakteristik pompa semacam ini dapat kita lihat pada gambar 13.



Gambar 13. Semakin besar tekanan semakin berkurang penghasilan

Apabila $p = 0$, penghasilan pompa Q penuh (Q teoritis)

Apabila $p > 0$, penghasilan pompa berkurang karena adanya kebocoran dan secara logika semakin tinggi tekanan akan semakin besar pula kebocoran.



Garis lengkung pada diagram menunjukkan efisiensi volumetrik pompa (η_v)

Contoh :

Untuk pompa yang baru , kebocoran 6 % pada $p = 230$ bar.

$$Q_{(p=0)} = 10 \text{ l/min.}$$

$$Q_{(p=230)} = 9,4 \text{ l/min.}$$

$$Q_L = 0,6 \text{ l/min.}$$

Jadi efisiensi volumetrik (η_v) = 94 %

Untuk pompa yang lama, kebocoran mencapai 13 % pada $p = 230$ bar

$$Q_{(p=0)} = 10 \text{ l/min.}$$

$$Q_{(p=230)} = 8,7 \text{ l/min.}$$

$$Q_L = 1,3 \text{ l/min.}$$

Jadi efisiensi volumetrik (η_v) = 87 %

2. Unit Pengatur (Valve)

Cara-cara pengaturan/pengendalian di dalam sistem hidrolik susunan urutannya dapat kita jelaskan sebagai berikut :

Isyarat (Signal) masukan atau input element mendapat energi langsung dari pembangkit aliran fluida (pompa hidrolik) yang kemudian diteruskan ke pemroses sinyal.

Isyarat pemroses atau processing element yang memproses sinyal masukan secara logic untuk diteruskan ke final control element.

Sinyal pengendali akhir (Final control element), akan mengarahkan out put yaitu arah gerakan aktuator (Working element) dan ini merupakan hasil akhir dari sistem hidrolik .



Komponen-komponen kontrol tersebut di atas biasa disebut **katup-katup (Valves)**.

Menurut **kontruksinya** katup-katup tersebut dikelompokkan sebagai berikut :

a. Katup Poppet (*Poppet Valves*)

Yaitu apabila untuk menutup katup tersebut dengan cara menekan anak katup (bola atau kones atau piringan) pada dudukan .

Menurut jenis anak katupnya, katup poppet digolongkan menjadi :

Katup bola (*Ball seat valves*)

Katup kones (*Cone popet valves*)

Katup Piringan (*Disc seat valves*)

b. Katup Geser (*Slide valves*)

Longitudinal Slide

Plate Slide (Rotary slide valve)

Menurut **fungsinya** katup-katup dikelompokkan sebagai berikut :

- 1). Katup pengarah (*Directional control valves*)
- 2). Katup satu arah (*Non return valves*)
- 3). Katup pengatur tekanan (*Pressure cotrol valves*)
- 4). Katup pengontrol aliran (*Flow control valves*)
- 5). Katup buka-tutup (*Shut-off valves*)

1). Katup Pengarah (*Directional Control Valves*)

Katup ini berfungsi untuk mengatur atau mengendalikan arah cairan hidrolik yang akan bekerja menggerakkan aktuator. Dengan kata lain, katup ini berfungsi untuk mengendalikan arah gerakan aktuator .

Katup pengarah diberi nama berdasarkan :



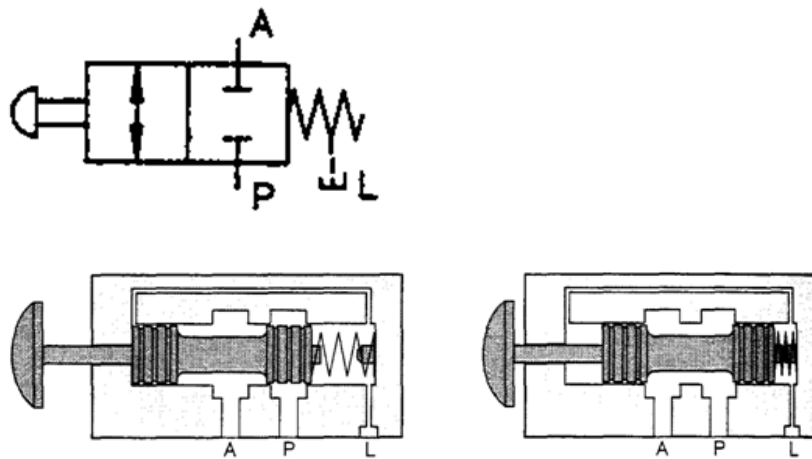
Jumlah lubang / saluran kerja (port)

Jumlah posisi kerja

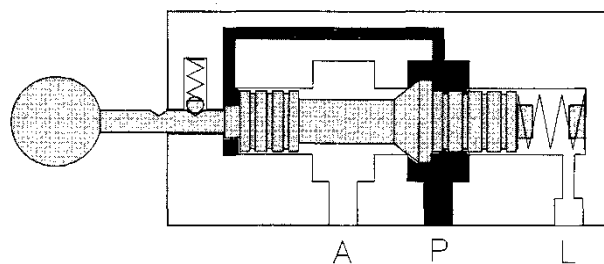
Jenis penggerak katup

Nama tambahan lain sesuai dengan karakteristik katup.

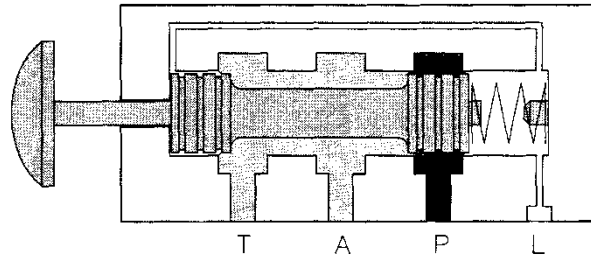
Berikut ini contoh-contoh katup pengarah dan namanya :



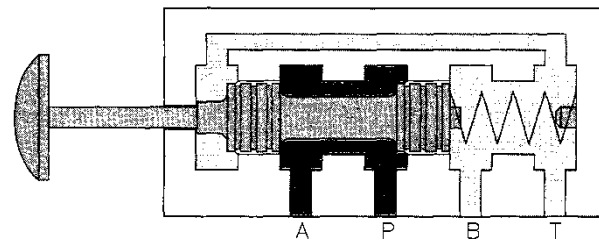
Gambar 14. Simbul dan posisi kerja katup 2 / 2, sliding valve, penggerak tombol, pembalik pegas, posisi normal menutup, termasuk jenis katup geser



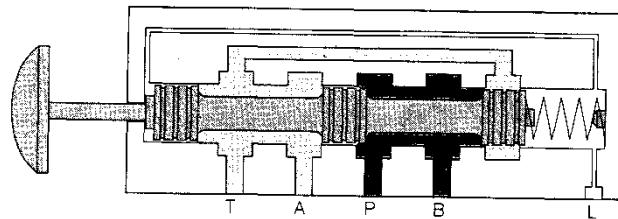
Gambar 15. katup 2 / 2, penggerak manual, dengan pengunci , pembalik pegas dan katup ini termasuk jenis popet kones.



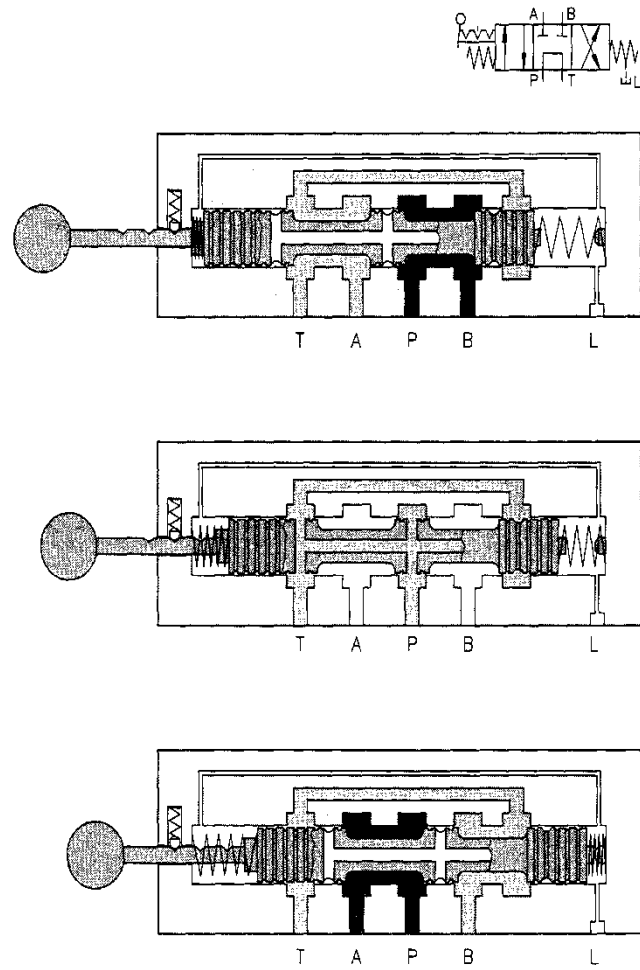
Gambar 16. Katup 3/2 penggerak tombol, pembalik pegas normal menutup.



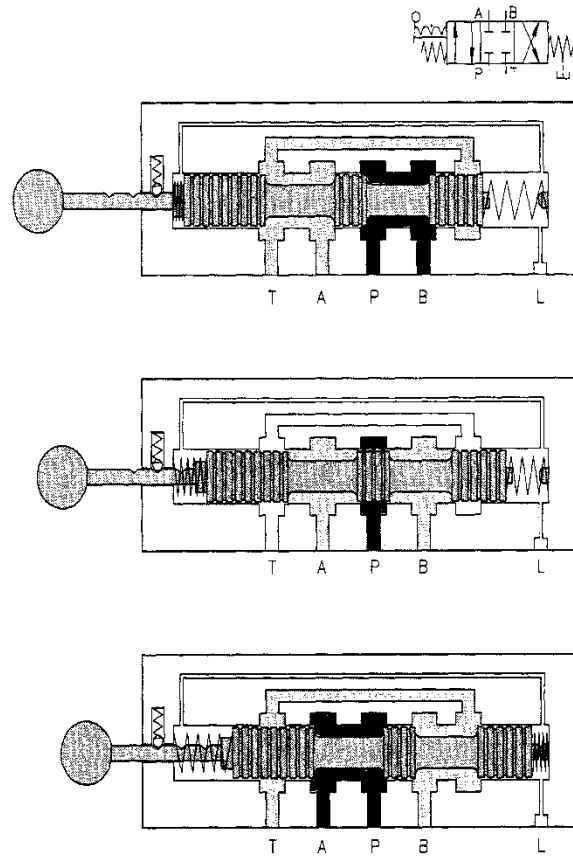
Gambar 17. Katup 4/2. penggerak tombol, pembalik pegas (4/2 DCV push-button actuated, spring centered), termasuk jenis katup geser (sliding valves).



Gambar 18. Katup 4/2. penggerak tombol, pembalik pegas (4/2.DCV.push button actuated, spring centered) termasuk jenis katup geser dengan tiga piston pengatur.



Gambar 19. Katup 4/3 Manually, menggunakan pengunci (detent), pembalik pegas,, dengan by-pas ke pompa (re-circulating)

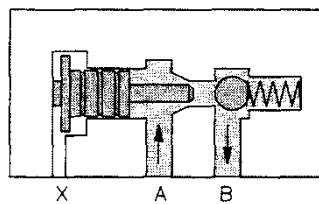


Gambar 20. Katup 4/3 , penggerak manual, dengan pengunci, pembalik pegas dan normal menutup

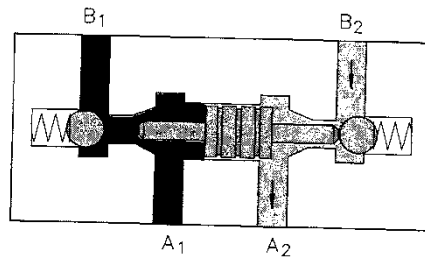
2). Katub satu arah (*Non Return Valves*)

Katup ini berfungsi untuk mengatur aliran fluida hanya satu arah saja yaitu bila fluida telah melewati katup tersebut maka fluida tidak dapat berbalik arah.

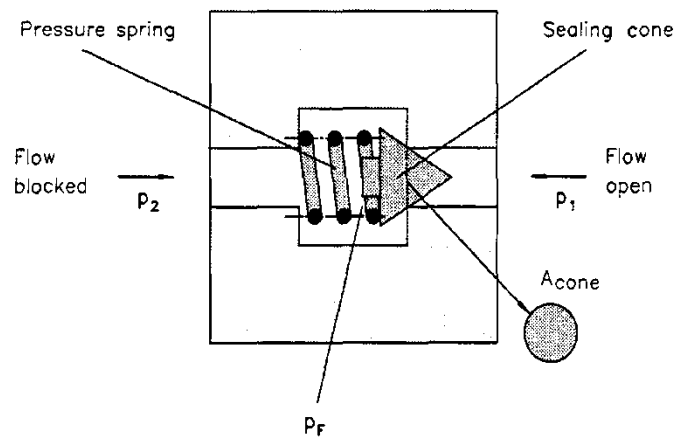
Macam-macam katup searah:



Gambar 21a. *Lockable non-return valve*



Gambar 21b. Lockable double non-return valve



Gambar 22. Katup searah konis (check valve)

Cairan hidrolik dengan tekanan p_1 akan mengangkat popet konis sehingga cairan dapat mengalir .

Agar tekanan p_1 dapat mengangkat popet maka $p_1 > p_2 + p_F$

3). Katup pengatur aliran (*Flow Control Valve*)

Katup ini berfungsi untuk mengontrol /mengendalikan besar kecilnya aliran cairan hidrolik .Hal ini diasumsikan bahwa besarnya aliran yaitu jumlah volume cairan hidrolik yang mengalir akan mempengaruhi kecepatan gerak aktuator.

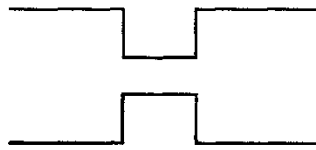


Macam-macam flow control :

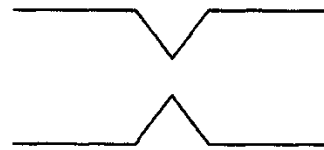
- a. Fix flow control yaitu besarnya lubang laluan tetap (tidak dapat disetel)
- b. Adjustable flow control yaitu lubang laluan dapat disetel dengan baut penyetel .
- c. Adjustable flow control dengan check valve by pass.

Konstruksi pokok dari flow control ada dua macam yaitu :

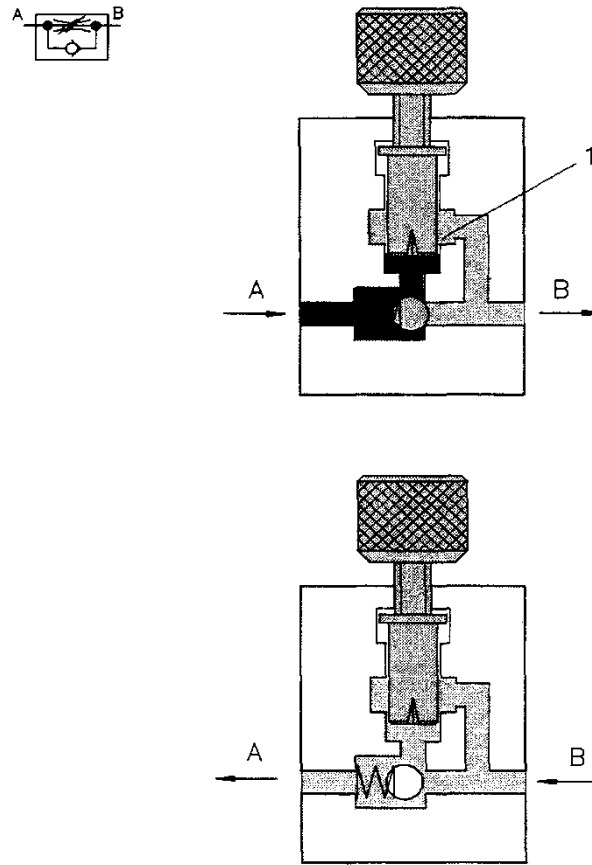
- Restrictor (Gambar 23a).
- Orifice (Gambar 23b)



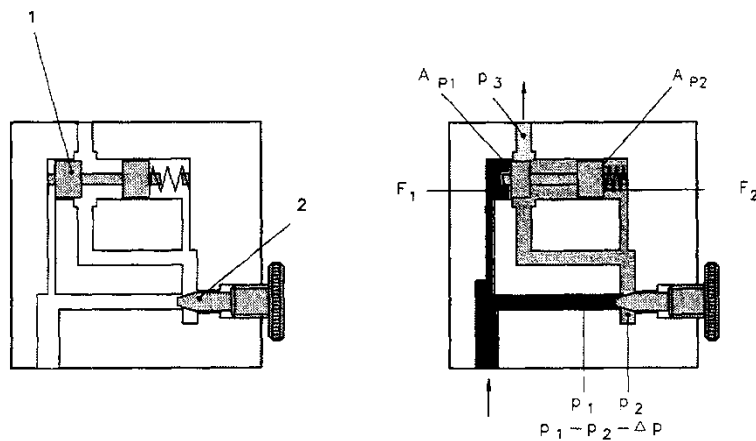
Gambar 23a



Gambar 23b



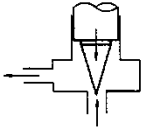
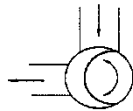
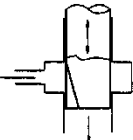
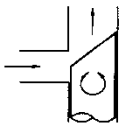
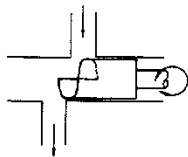
Gambar 24. *Flow control* satu arah ,yaitu dari arah A ke B diatur dan dari arah B ke A aliran fluida penuh



Gambar 25. *Flow control* dua arah dan dapat disetel



Tabel macam-macam bentuk ristricor dan karakteristiknya.

Type	Resistance	Dependence on viscosity	Ease of adjustment	Design
Needle restrictor 	Increase in velocity, high friction owing to long throttling path	Considerable owing to high friction	Excessive cross-sectional enlargement with a short adjustment travel, unfavourable ratio area to control surface	Economical, simple design
Circumferential restrictor 	As above	As above, but lower than for the needle restrictor	Steadier cross-sectional enlargement, even ratio area to control surface, total adjustment travel only 90°	Economical, simple design, more complicated than the needle restrictor
Longitudinal restrictor 	As above	As above	As above, however sensitive adjustment owing to long adjustment travel	As for circumferential restrictor
Gap restrictor 	Majority: increase in velocity, low friction, short throttling path	Low	Unfavourable, even cross-sectional enlargement, adjustment travel of 180°	Economical
Gap restrictor with helix 	Increase in velocity, maximum friction	Independent	Sensitive, even cross-sectional enlargement, adjustment travel of 360°	Expensive to produce helix

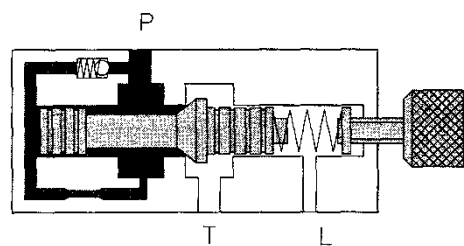
3). Katup Pengatur Tekanan

Ada beberapa macam antara lain :

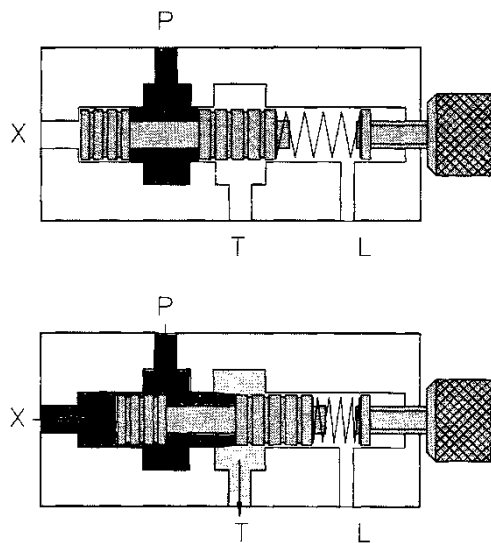
a. Pressure Relief Valve



Katup ini berfungsi untuk membatasi tekanan kerja maksimum pada sistem (pengaman). Apabila terjadi tekanan lebih maka katup out-let akan terbuka dan tekanan fluida lebih dibuang ke tangki. Jadi tekanan fluida yang mengalir ke sistem tetap aman. Katup ini juga dapat berfungsi sebagai sequence valve yaitu apabila dia dihubungkan dengan aktuator lain. Bila saluran pada aktuator pertama telah mencapai tekanan penuh maka katup akan membuka saluran ke aktuator kedua.



Gambar 26a. Relief valve dengan *internally controlled*



Gambar 26b. Relief valve dengan *externally controlled* dari saluran X

b. Pressure Regulator

Pressure regulator berfungsi untuk mengurangi tekanan input atau tekanan kerja menjadi tekanan tertentu. Hal ini digunakan apabila dalam satu sistem terdapat perbedaan



kebutuhan tekanan bagi setiap aktuatornya. Sering juga ini disebut sebagai reducing valve.

3. Aktuator (Unit penggerak)

Unit ini berfungsi untuk menghasilkan gerak atau usaha yang merupakan hasil akhir atau out put dari sistem hidrolis .

Macam-macam aktuator :

a. *Linear motion actuator* (Penggerak lurus)

- Single acting cylinder (Silinder kerja tunggal)
- Double acting cylinder (Silinder kerja ganda)

b. *Rotary motion actuator* (Penggerak putar)

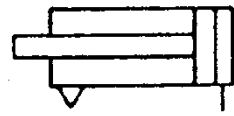
- Hydraulic Motor (Motor Hidrolis)
- Limited Rotary actuator

Pemilihan jenis aktuator tentu saja disesuaikan dengan fungsi, beban dan tujuan penggunaan sistem hidrolis tersebut

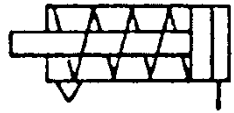
Single Acting Cylinder

Silinder ini mendapat suplai udara hanya dari satu sisi saja. Untuk mengembalikan ke posisi semula biasanya digunakan pegas atau kembali karena beratnya sendiri atau beban.. Silinder kerja tunggal hanya dapat memberikan tenaga pada satu sisi saja. Salah satu contoh single acting cylinder telah kita lihat dan kita bahas pada modul “Dasar-dasar sistem Tenaga Fluida“.

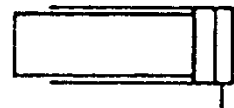
Ada beberapa jenis silinder kerja tunggal :



Single acting,
load returns
the piston



Single acting
spring returns
the piston



Single acting
ram, load returns
the ram

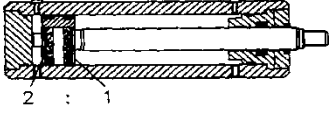
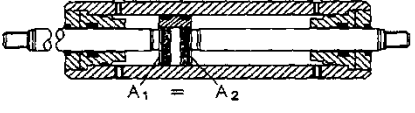
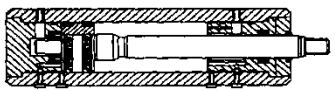
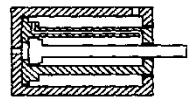
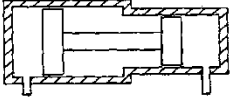
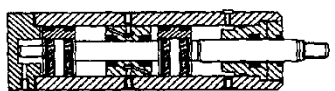
Gambar 28. Jenis-jenis *single acting cylinder*

Double Acting Cylinder (Silinder Kerja Ganda)

Silinder ini mendapat suplai aliran liquid dari dua sisi. Konstruksinya hampir sama dengan silinder kerja tunggal. Keuntungannya adalah bahwa silinder ini dapat memberikan tenaga pada kedua belah sisinya. Silinder kerja ganda ada yang memiliki batang torak (piston rod) pada satu sisi dan ada pula yang pada kedua sisi. Konstruksi mana yang akan dipilih tentu saja harus disesuaikan dengan kebutuhan.



TabelKonstruksi **Double Acting Cylinder** dan kebutuhannya

Differential cylinder	Area ratio 2:1 (piston surface: annular piston surface) piston return stroke twice as fast as advance stroke	
Syn-chronous cylinder	Pressurised area of equal size. Advance and return speeds identical	
Cylinder with end-position cushioning	To moderate the speed in the case of large masses and prevent a hard impact	
Telescopic cylinder	Longer strokes	
Pressure intensifier	Increases pressure	
Tandem cylinder	When large forces are required and only small cylinder dimensions are possible.	

Hydraulic Motor (Motor Hidrolik)

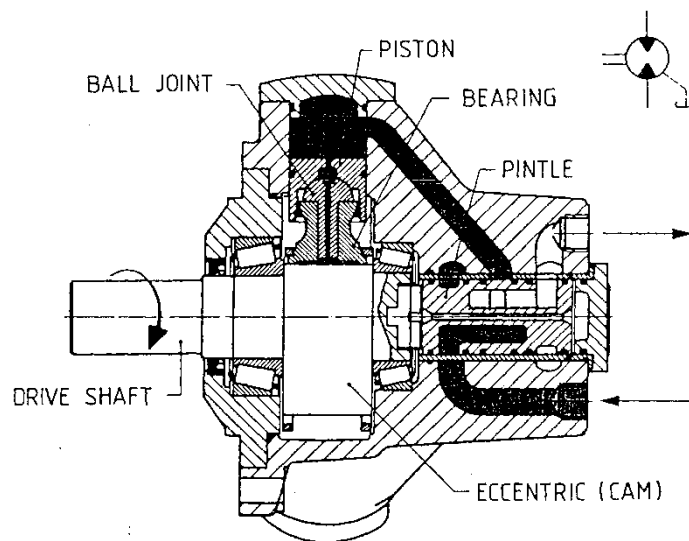
Motor hidrolik mengubah energi fluida (aliran liquid) menjadi gerakan putar mekanik yang kontinyu. Motor hidrolik ini telah cukup berkembang dan penggunaannya telah cukup meluas.

Macam-macam motor hidrolik adalah sebagai berikut :



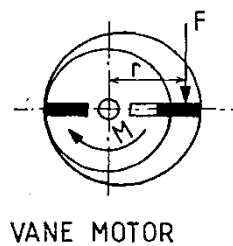
- Piston Hydraulic Motor
- Sliding Vane Motor
- Gear Motor

Berikut ini adalah contoh-contoh motor hidrolik :



Gambar 29 *radial piston hydraulic motor*,

Cairan hidrolik masuk mendorong piston, kemudian piston berputar memutar poros engkol dan poros engkol memutar poros (drive shaft). Dapat berputar bolak-balik.

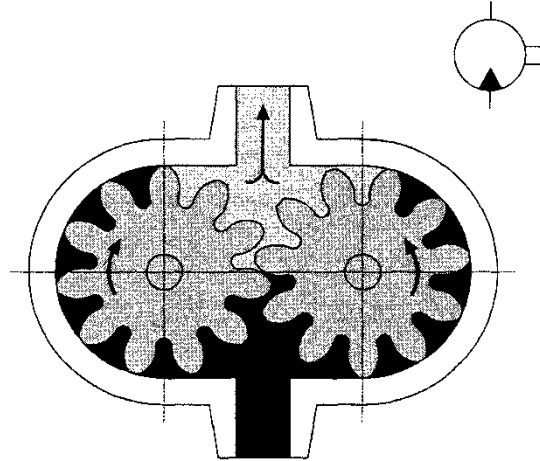


Gambar 30. *Sliding Vane Motor*

Cairan hidrolik masuk mendorong vane (kipas) yang dapat keluar-masuk alur karena gaya sentrifugal dan selalu merapat pada dinding



motor. Dengan vane yang berputar ini maka poros ikut berputar sehingga timbulah putaran motor.



Gambar 31 **motor roda gigi** dengan gerakan satu arah putaran saja.

5.2.3. Tugas

Buatlah rangkuman tentang Komponen-komponen hidrolik

5.2.4. Tes Formatif

1. Sebutkan komponen-komponen utama sistem hidrolik dan fungsinya.
2. Sebutkan macam-macam *fixed displacement pump*
3. Sebutkan macam-macam unit pengatur/*valve control*
4. Sebutkan macam-macam aktuator
5. Apakah fungsi tanki hidrolik

5.2.5. Lembar Jawaban Tes Formatif

1. Komponen-komponen utama sistem hidrolik adalah:
 - Pompa sebagai penghasil aliran dan tekanan
 - Unit pengatur sebagai pengatur arah aliran cairan
 - Aktuator sebagai penerima aliran dan tekanan sehingga bergerak sesuai kerja unit pengatur yang dioperasikan oleh operator.



2. Macam-macam *fixed displacement pump*
 - *Gear (internal/external gear pump)*
 - *Balance vane*
 - *Piston (Radial/axial/bent axis)*
3. Sebutkan macam-macam unit pengatur/*valve control*

Katup Poppet (*Poppet Valves*)

Katup bola (*Ball seat valves*)

Katup konus (*Cone popet valves*)

Katup Piringan (*Disc seat valves*)

Katup Geser (*Slide valves*)

Longitudinal Slide

Plate Slide (Rotary slide valve)

4. Sebutkan macam-macam aktuator

Linear motion actuator (Penggerak lurus)

- Single acting cylinder (Silinder kerja tunggal)
- Double acting cylinder (Silinder kerja ganda)

Rotary motion actuator (Penggerak putar)

- Hydraulic Motor (Motor Hidrolik)
- Limited Rotary actuator

5. Fungsi tanki hidrolik:

- Sebagai tempat atau tandon cairan hidrolik.
- Tempat pemisahan air, udara dan partikel-partikel padat yang hanyut dalam cairan hidrolik.
- Menghilangkan panas dengan menyebarkan panas ke seluruh badan tangki.



5.2.6. Lembar Kerja Siswa

Mengidentifikasi sistem hidrolik pada kendaraan yang ada di bengkel sekolah, mencatat fungsinya dan memeriksa kondisinya.

No	Nama alat dan fungsinya	Kondisi



5.3. Kegiatan Pembelajaran : Sistem Pneumatik

Amati peralatan pneumatik yang ada dibengkel sekolah, kemudian diskusikan nama alat, fungsi dan cara kerjanya.

5.3.1. Tujuan Pembelajaran

Setelah mempelajari materi ini siswa diharapkan dapat mengenal, memahami peralatan pneumatik dan sistem-sistem pneumatik sehingga dapat melakukan perawatan.

5.3.2. Uraian Materi

Pengertian Pneumatik

Pneumatik berasal dari bahasa Yunani "*pneuma*" yang berarti tiupan atau hembusan. Jadi pneumatik berarti terisi udara atau digerakkan oleh udara bertekanan.

Definisi pneumatik adalah salah satu cabang ilmu fisika yang mempelajari fenomena udara yang dimampatkan sehingga tekanan yang terjadi akan menghasilkan gaya sebagai penyebab gerak atau aktuasi pada aktuator.

Pneumatik dalam otomasi industri merupakan peralatan yang bergerak dengan menggunakan media udara bertekanan, gerakan tersebut diakibatkan adanya perbedaan tekanan antara sisi masukan dan sisi keluaran. Gerakan yang dihasilkan dapat berupa gerakan linier (silinder) atau gerakan putar (motor). Silinder dan motor pneumatik dapat bergerak membutuhkan peralatan pengendali (katup pneumatik). Jadi pneumatik disini meliputi semua komponen mesin atau peralatan, yang di dalamnya terjadi proses-proses pneumatik. Susunan sistem pneumatik adalah sebagai berikut :

- a. Catu daya (*energy supply*)
- b. Elemen masukan (*sensors*)
- c. Elemen pengolah (*processors*)
- d. Elemen kerja (*actuators*)



Elemen kerja dari sistem pneumatik dapat dioperasikan dengan menggunakan elemen pengolah dan elemen masukan dengan menggunakan media pneumatik atau elektrik.

Sistem pneumatik itu sendiri mempunyai beberapa kelebihan dan kekurangan yang dipengaruhi terutama oleh sifat udara bertekanan sebagai penggerakannya. Sifat-sifat udara yang mempengaruhi pengontrolan sistem pneumatik antara lain:

- a. Udara tidak mempunyai bentuk khusus. Bentuknya selalu sesuai dengan tempatnya/wadahnya.
- b. Dapat dimampatkan /kompresible
- c. Memenuhi semua ruang dengan sama rata
- d. Dapat dikontrol baik laju alirannya maupun tekanan dan gaya yang bekerja.

Komponen pneumatik beroperasi pada tekanan 8 s.d. 10 bar, tetapi dalam praktik dianjurkan beroperasi pada tekanan 5 s.d. 6 bar untuk penggunaan yang ekonomis.

Beberapa bidang aplikasi di industri yang menggunakan media pneumatik dalam hal penanganan material adalah sebagai berikut :

- a. PENCEKAMAN benda kerja
- b. PENGGESERAN benda kerja
- c. PENGATURAN posisi benda kerja
- d. PENGATURAN arah benda kerja

Penerapan pneumatik secara umum :

- a. Pengemasan (*packaging*)
- b. Pemakanan (*feeding*)
- c. Pengukuran (*metering*)
- d. Pengaturan buka dan tutup (*door or chute control*)
- e. Pemindahan material (*transfer of materials*)
- f. Pemutaran dan pembalikan benda kerja (*turning and inverting of parts*)
- g. Pemilahan bahan (*sorting of parts*)
- h. Penyusunan benda kerja (*stacking of components*)
- i. Pencetakan benda kerja (*stamping and embossing of components*)



Prinsip Dasar Pneumatik

Sistem Satuan Sistem satuan yang digunakan dalam buku ini adalah “Sistem Satuan Internasional”, disingkat SI. Ada 6 besaran dasar dan satuannya seperti terlihat pada tabel 1. Satuan turunan dapat dilihat pada tabel 2.

Tabel 1. Satuan Dasar

Besaran	Simbol	Satuan
Panjang	L	meter (m)
Massa	M	kilogram (kg)
Waktu	T	detik (s)
Temperatur	T	Kelvin (K) 0°C = 273°K
Arus Listrik	I	Ampere (A)
Intensitas cahaya		candela (cd)



Besaran	Simbol	Satuan
Gaya	F	Newton (N), $1\text{N} = 1\text{ kg}\cdot\text{m}/\text{s}^2$
Luas	A	Meter persegi (m^2)
Volume	V	Meter kubik (m^3)
Volume Aliran	Q	(m^3/s)
Tekanan	p	Pascal (Pa), $1\text{ Pa} = 1\text{ N}/\text{m}^2$, $1\text{ bar} = 10^5\text{ Pa}$

Tabel 2. Satuan Turunan

Tekanan

Setiap gaya yang bekerja pada permukaan suatu benda akan memberikan tekanan. Begitu juga jika gaya bekerja pada sebuah bidang, gaya tersebut akan memberikan tekanan. Selain pada zat padat, gaya juga menimbulkan tekanan pada fluida, seperti zat cair dan gas.

Tekanan yang ditimbulkan pada setiap wujud zat berbeda-beda. Hal ini dipengaruhi oleh besarnya gaya dan luas bidang, tempat gaya bekerja. Jika gaya bekerja pada sebuah bidang yang luas, tekanan yang ditimbulkan akan lebih kecil. Sebaliknya, jika gaya bekerja pada bidang yang sempit tekanan yang ditimbulkannya akan lebih besar. Jadi dapat dikatakan bahwa tekanan berbanding terbalik dengan luas bidang permukaan. Jika gaya besar bekerja pada sebuah benda, maka tekanan pada benda itu besar. Jadi dapat dikatakan bahwa tekanan sebanding dengan gaya yang bekerja pada benda itu.



Hubungan antara tekanan dengan gaya dan luas bidang dirumuskan dengan persamaan :

$$p = \frac{F}{A}$$

dimana :

p = tekanan (N/m^2), F = gaya (N) dan

A = luas bidang (m^2)

Satuan tekanan adalah Pascal (Pa). 1 (satu) pascal sama dengan tekanan vertikal dari gaya sebesar 1N pada bidang 1m^2 .

$$1\text{Pa} = \frac{\text{N}}{\text{m}^2}$$

Dalam pemakaian di industri satuan pascal terlalu kecil, sehingga dipergunakan satuan lain yaitu bar yang besarnya sama dengan 100kPa.

$$1 \text{ bar} = 10^5 \text{ Pa} = 100.000 \text{ Pa} = 0,1\text{MPa}.$$

Di negara-negara yang tidak menggunakan satuan SI menggunakan satuan lain yaitu *pounds force per square inch* (psi). Jika dikonversikan dengan bar atau pascal menjadi sebagai berikut :

$$1 \text{ bar} = 14,5 \text{ psi}$$

$$1\text{psi} = 0,6895 \text{ bar} = 0,7 \text{ bar} = 7000 \text{ Pa}$$

Karena segala sesuatu di bumi ini menerima tekanan yaitu tekanan absolut atmosfer (p_{at}), maka tekanan ini tidak bisa dirasakan. Pada umumnya tekanan atmosfer dianggap sebagai tekanan dasar, sedangkan yang bervariasi (akibat penyimpangan nilai) adalah:

$$\text{Tekanan ukur (tekanan relatif)} = p_g$$

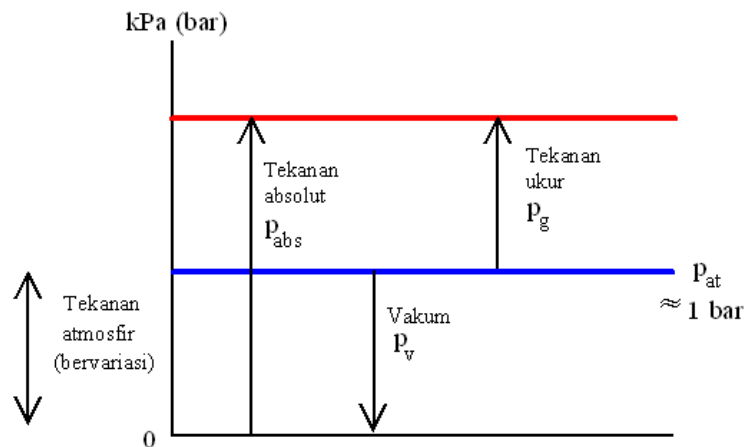
$$\text{Tekanan vakum} = p_v$$

Hal ini digambarkan pada diagram gambar 7.1. Tekanan atmosfer tidak mempunyai nilai yang konstan. Variasi nilainya tergantung pada letak geografis dan iklimnya. Daerah dari garis nol tekanan absolut sampai garis tekanan



atmosfir disebut daerah vakum dan di atas garis tekanan atmosfir adalah daerah tekanan.

Tekanan absolut terdiri atas tekanan atmosfir p_{at} dan tekanan ukur p_g . Tekanan absolut biasanya 1 bar (100 kPa) lebih besar dari tekanan relatif p_g .



Gambar Hubungan Tekanan Udara

5.3.3. Tugas

Buatlah rangkuman tentang sistem pneumatik

5.3.4. Tes Formatif

1. Sebutkan pengertian pneumatik.
2. Sebutkan satuan-satuan dasar dan turunan.
3. Sebutkan penerapan pneumatik dibengkel kerja

5.3.5. Lembar Jawaban Tes Formatif

1. Pneumatik berasal dari bahasa Yunani "*pneuma*" yang berarti tiupan atau hembusan. Jadi pneumatik berarti terisi udara atau digerakkan oleh udara bertekanan



2. Satuan Dasar

Besaran	Simbol	Satuan
Panjang	L	meter (m)
Massa	M	kilogram (kg)
Waktu	T	detik (s)
Temperatur	T	Kelvin (K) 0°C = 273°K
Arus Listrik	I	Ampere (A)
Intensitas cahaya		candela (cd)

Satuan Turunan

Besaran	Simbol	Satuan
Gaya	F	Newton (N), 1N = 1 kg.m/s ²
Luas	A	Meter persegi (m ²)
Volume	V	Meter kubik (m ³)
Volume Aliran	Q	(m ³ /s)
Tekanan	p	



- Penerapan pneumatik di bengkel kerja ototronik adalah sistem angin dari kompresor yang digunakan untuk mengecat, membersihkan debu, memompa ban.

5.3.6. Lembar Kerja siswa

Mengidentifikasi peralatan pneumatik yang ada dibengkel dan cara menggunakannya.

No	Nama alat / sistem	Cairan yang digunakan



DAFTAR PUSTAKA

1. Lindley R. Higgs & R. Keith Mobley, *Maintenance Engineering Handbook*, Sixth Edition, McGraw-Hill, 2002
2. Elaine L. Chao and John L. Henshaw, U.S. Department of Labor , *Hand and Power Tools*, Occupational Safety and Health Administration (OSHA) 3080, , REVISED 2002
3. _____. Hand Tool Institute, *Guide to Hand Tools selection*, safety Tip, proper use and care, Terry Town New York. 1985
4. Hitachi, *instruction Manuals, Router Model M 12 V . M 12SA*
5. _____, *Hand and power tools safety*
6. Saiful Rochim dkk, *Teknik Ototronik, Direktorat Pendidikan Menengah Kejuruan, Jakarta, 2009*
http://www.nws.noaa.gov/directives/050/05051015e/pd05011015e_19.pdf
7. <http://suryaputra2009.wordpress.com/2012/01/17/pembacaan-ketelitian-angka-sorong-mm>.
8. <http://www.wisc-online.com/objects/MTL3802/MLT3802.htm>
9. <http://www.technologystudent.com/equip1/microm2.htm>
10. <http://catatan-piper-comex.blogspot.com/2011/10/bore-gauge.html>
11. Adi Candra, *Teori Timbangan*,
<http://metrologilegal.files.wordpress.com/2011/06/massa-3-2010-teori-timbangan.pdf>
12. <http://www.skf.com/group/products/bearings-units-housings/ball-bearings/principles/application-of-bearings/bearing-preload/index.html>
13. <http://789science.blogspot.com/2009/11/pengukuran.html>

